

جمهوری اسلامی ایران
سازمان مدیریت و برنامه‌ریزی کشور

دستورالعمل بهسازی لرزه‌ای ساختمان‌های موجود

نشریه شماره ۳۶۰

معاونت امور فنی
دفتر امور فنی، تدوین معیارها
و کاهش خطرپذیری ناشی از زلزله
۱۳۸۵



بسمه تعالی

ریاست جمهوری
سازمان مدیریت و برنامه‌ریزی کشور
رئیس سازمان

شماره:	۱۰۰/۱۷۷۷۲۱
تاریخ:	۱۳۸۵/۱۰/۲۷
بخشنامه به دستگاه‌های اجرایی، مهندسان مشاور و پیمانکاران	
موضوع: دستورالعمل بهسازی لرزه‌ای ساختمان‌های موجود	
<p>به استناد ماده (۲۳) قانون برنامه و بودجه و آیین‌نامه استانداردهای اجرایی طرح‌های عمرانی کشور و در اجرای ماده (۳) آیین‌نامه اجرایی در چارچوب نظام فنی و اجرایی کشور (مصوبه شماره ۴۲۳۳۹/ت/۳۳۴۹۷ هیأت وزیران)، نشریه شماره ۳۶۰ دفتر امور فنی، تدوین معیارها و کاهش خطرپذیری ناشی از زلزله این سازمان، با عنوان «دستورالعمل بهسازی لرزه‌ای ساختمان‌های موجود» از نوع گروه اول، به پیوست ابلاغ می‌شود تا از تاریخ ۱۳۸۶/۲/۱ به اجرا درآید.</p> <p>رعایت کامل مفاد این نشریه از طرف دستگاه‌های اجرایی، مهندسان مشاور، پیمانکاران و عوامل دیگر در اجرای طرح‌ها، الزامی است ولی در یک دوره گذر دوساله تا ۱۳۸۸/۲/۱، استفاده از دیگر آیین‌نامه‌ها یا ضوابط معتبر بین‌المللی مجاز خواهد بود. لازم است تا عوامل یاد شده، نسخه‌ای از آیین‌نامه‌ها، دستورالعمل‌ها یا روش‌های جایگزین را برای دفتر امور فنی، تدوین معیارها و کاهش خطرپذیری ناشی از زلزله، ارسال دارند.</p> <p>امیرمنصور برقی معاون رئیس جمهور و رئیس سازمان</p> 	

اصلاح مدارک فنی

خواننده گرامی:

دفتر تدوین ضوابط و معیارهای فنی سازمان مدیریت و برنامه‌ریزی کشور با استفاده از نظر کارشناسان برجسته مبادرت به تهیه این دستورالعمل نموده و آن را برای استفاده به جامعه مهندسی کشور عرضه نموده است. با وجود تلاش فراوان، این اثر مصون از ایرادهایی نظیر غلطهای مفهومی، فنی، ابهام، ایهام و اشکالات موضوعی نیست.

از این رو، از شما خواننده گرامی صمیمانه تقاضا دارد در صورت مشاهده هر گونه ایراد و اشکال فنی مراتب را به صورت زیر گزارش فرمایید:

- ۱- شماره بند و صفحه موضوع مورد نظر را مشخص کنید.
 - ۲- ایراد مورد نظر را به صورت خلاصه بیان دارید.
 - ۳- در صورت امکان، متن اصلاح شده را برای جایگزینی ارسال نمایید.
 - ۴- نشانی خود را برای تماس احتمالی ذکر فرمایید.
- کارشناسان این دفتر نظرهای دریافتی را به دقت مطالعه نموده و اقدام مقتضی را معمول خواهند داشت.

پیشاپیش از همکاری و دقت نظر جنابعالی قدردانی می‌شود.

نشانی برای مکاتبه: تهران، خیابان شیخ بهائی، بالاتر از ملاصدرا، کوچه لادن، شماره ۲۴

سازمان مدیریت و برنامه‌ریزی کشور، دفتر تدوین ضوابط و معیارهای فنی

<http://tec.mporg.ir>

صندوق پستی ۴۵۴۸۱-۱۹۹۱۷

به نام خداوند بخشنده و مهربان

پیشگفتار

انسان از آغاز خلقت همواره با موضوع بلایای طبیعی مواجه بوده و تلاش نموده است تا این حوادث و سوانح طبیعت را مدیریت و کنترل نماید و زندگی خود را از این خطرات، ایمن و محفوظ دارد. در میان بلایای طبیعی، **زلزله** از ویژگی‌های خاصی برخوردار بوده و در قرن گذشته با توجه به عوامل زیر اهمیت بیش‌تری به مدیریت بحران زلزله داده شده است:

- افزایش تعداد شهرها در نقاط مختلف که بسیاری در مناطق فعال لرزه‌خیز واقعند.
- گسترش و توسعه شهرها به گونه‌ای که گسل‌های زیادی در داخل شهرها قرار گرفته‌اند.
- افزایش تراکم جمعیت شهرها که باعث افزایش تعداد قربانیان زلزله گردیده است.
- افزایش کمی و کیفی تاسیسات و امکانات مختلف شهری، که باعث افزایش سرمایه‌گذاری انسان در شهرها و گسترش خسارات مالی ناشی از زلزله شده است.
- پیشرفت دانش لرزه‌شناسی و مهندسی زلزله، که بشر را قادر به ثبت اطلاعات زلزله‌های گذشته و تجزیه و تحلیل هر چه دقیق‌تر آن‌ها نموده است.

ایران از نظر لرزه‌خیزی در منطقه‌ی فعال جهان قرار دارد و به گواهی اطلاعات مستند علمی و مشاهدات قرن بیستم از خطرپذیرترین مناطق جهان در اثر زمین لرزه‌های پر قدرت محسوب می‌شود. در سال‌های اخیر به طور متوسط هر پنج سال یک زمین لرزه با صدمات جانی و مالی بسیار بالا در نقطه‌ای از کشور رخ داده است و در حال حاضر ایران در صدر کشورهایی است که وقوع زلزله در آن با تلفات جانی بالا همراه است. گرچه جلوگیری کامل از خسارات ناشی از زلزله‌های شدید بسیار دشوار است لیکن با افزایش سطح اطلاعات در رابطه با لرزه‌خیزی کشور، آموزش همگانی و ترویج فرهنگ ایمنی، شناسایی و مطالعه دقیق وضعیت آسیب‌پذیری مستحدثات (ساختمان‌ها، تاسیسات زیربنایی و شریان‌های حیاتی) و ایمن‌سازی و مقاوم‌سازی صحیح و اصولی آن‌ها، می‌توان تا حد مطلوب تلفات و خسارات ناشی از زلزله‌های آتی را کاهش داد.

یکی از برنامه‌های مهم در دست اقدام دولت برای کاهش خطرپذیری کشور در برابر زلزله که راهبری و مدیریت آنرا سازمان مدیریت و برنامه‌ریزی کشور برعهده دارد، **برنامه‌ی مطالعه و اجرای مقاوم‌سازی ساختمان‌های دولتی مهم، تاسیسات زیربنایی و شریان‌های حیاتی کشور** است و در این برنامه در قالب طرح‌های تملک دارایی‌های سرمایه‌ای از سال ۸۱ موضوع در دست اقدام می‌باشد که شامل مستحدثات زیر است:

- بیمارستان‌های بزرگ و مراکز امداد رسانی و آتش‌نشانی
- ساختمان‌های استراتژیک و مراکز مهم دفاعی
- مراکز آموزش عالی و مدارس
- پل‌های مهم شهر تهران و پل‌های مهم راه‌آهن

- تاسیسات مهم نفت و گاز و پالایشگاه‌های اصلی کشور
- مراکز مهم مخابراتی، اطلاع‌رسانی و صدا و سیما
- تاسیسات مهم تولید و توزیع برق و شبکه آبرسانی شهری

از جمله نیازها و ملزومات مهم این برنامه **لزوم تدوین ضوابط، دستورالعمل‌ها و معیارهای فنی بهسازی لرزه‌ای مستحقات موجود** می‌باشد که این امر در سیاست‌های ابلاغی مقام معظم رهبری در خصوص پیشگیری و مدیریت بحران‌های طبیعی و نیز در سند توسعه فراهشی کاهش خطرپذیری ناشی از زلزله مورد تاکید قرار گرفته است.

در طی ۵۰ سال گذشته، تحقیقات زیادی در زمینه مهندسی زلزله صورت پذیرفته و بدون شک منشاء تحولاتی بنیادی در آیین‌نامه‌های کشور و موجب ارتقای دانش مهندسی شده است. بر این اساس و با توجه به اهمیت موضوع، معاونت امور فنی سازمان مدیریت و برنامه‌ریزی کشور بر آن شد که زمینه تدوین دستورالعملی ملی جهت بهسازی لرزه‌ای ساختمان‌های موجود را فراهم نماید. پس از بررسی‌های اولیه این مهم در سال ۱۳۷۹ به پژوهشگاه بین‌المللی زلزله‌شناسی و مهندسی زلزله واگذار شد. پس از تهیه پیش‌نویس توسط پژوهشگاه یادشده و داوری و نهایی شدن آن در خرداد سال ۱۳۸۱ این دستورالعمل آماده و منتشر شد و در طرح‌های مقاوم‌سازی توسط مهندسان مشاور به کار گرفته شد. در سال‌های ۸۴ و ۸۵ با توجه به بازخوردهای حاصل از طرح‌های مقاوم‌سازی و نظرات دریافت‌شده، این دستورالعمل در قالب گروه‌های کاری و کمیته‌ی عالی متشکل از گروه تهیه‌کننده دستورالعمل، مهندسان مشاور مسوول در طرح‌های مقاوم‌سازی، گروه هدایت فنی مدیر طرح‌های مقاوم‌سازی و متخصصان صاحب‌نام زلزله کشور، مورد بازنگری قرار گرفت و در مجموعه‌ی حاضر نقطه‌نظرات تمامی متخصصان و مهندسان مشاور اعمال شده است.

چارچوب پیش‌نویس اولیه دستورالعمل، براساس گزارش‌های FEMA به خصوص FEMA 273، FEMA 274، FEMA356 و FEMA 357 قرار داشت. گروه‌های تخصصی، از منابع دیگر به ویژه آیین‌نامه‌های ۲۸۰۰، آیین‌نامه‌ی بتن ایران (آبا)، مقررات ملی ساختمانی ایران، گزارش‌های ATC، گزارش‌های NEHRP، گزارش‌های SAC و گزارش‌های Tri Services نیز استفاده نمودند.

نتیجه‌ی کار دستورالعملی است که روال ارزیابی و بهسازی لرزه‌ای ساختمان‌ها را برای سطوح مختلف عملکرد ارایه نموده است. درمورد بسیاری از اجزای سازه‌ای و غیرسازه‌ای خاص ایران معیارهای پذیرش و بهسازی مناسب عرضه شده و روش‌های جمع‌آوری اطلاعات، سازگاری‌های لازم را با شرایط کشور یافته است.

با همه‌ی تلاش انجام‌شده قطعاً هنوز کاستی‌هایی موجود است که این‌شاء... کاربرد عملی و در سطح وسیع این دستورالعمل توسط مهندسیین موجبات شناسایی و برطرف نمودن آن‌ها را فراهم خواهد نمود.

معاونت امور فنی سازمان از آقای **دکتر عباسعلی تسنیمی** رییس پژوهشگاه بین‌المللی زلزله‌شناسی و مهندسی زلزله و آقای **دکتر بهرخ حسینی هاشمی** مجری پروژه به خاطر زحمات و کوشش‌های فراوان ایشان در تهیه و تدوین دستورالعمل، قدردانی و سپاسگزاری می‌نماید. همچنین لازم می‌داند از همکاران ایشان در پژوهشگاه یادشده، متخصصان زلزله، مهندسان مشاور و اعضای هیات علمی مراکز تحقیقاتی و دانشگاهی، به شرح زیر، که در تهیه و بروزرسانی این دستورالعمل ما را یاری نمودند، تشکر نماید:

اسامی کمیته‌ی اصلی و همکاران تهیه‌کننده‌ی دستورالعمل به ترتیب حروف الفبا

الف : کارگروه اصلی تهیه‌کننده‌ی ویرایش اول دستورالعمل (سال ۱۳۸۱)

- ۱- فرهاد بهنام‌فر
- ۲- بهرخ حسینی هاشمی (مجری پروژه)
- ۳- عبدالرضا سروقد مقدم
- ۴- علی اصغر طاهری بهبهانی
- ۵- محسن غفوری آشتیانی (مدیر پروژه)

ب : کارگروه همکار در تهیه‌ی ویرایش اول دستورالعمل (سال ۱۳۸۱)

- ۱- فرهاد بهنام‌فر
- ۲- محسن تهرانی‌زاده
- ۳- محمد کاظم جعفری ممقانی
- ۴- نقدعلی حسین‌زاده
- ۵- محمود حسینی
- ۶- بهرخ حسینی هاشمی
- ۷- مهدی زارع
- ۸- کارن زند
- ۹- عبدالرضا سروقد مقدم
- ۱۰- کیوان صابری
- ۱۱- منصور ضیایی‌فر
- ۱۲- فرامرز عالمی
- ۱۳- فرج‌ا... عسکری
- ۱۴- محمودرضا ماهری
- ۱۵- مهرتاش معتمدی
- ۱۶- کیان میرزا
- ۱۷- سید مجدالدین میرمحمد میرحسینی
- ۱۸- اکبر واتقی
- ۱۹- محمد قاسم وتر

پ : کارگروه به روز رسانی دستورالعمل (سال ۱۳۸۵-۱۳۸۴)

- ۲۰- محمدتقی احمدی
- ۲۱- رضا اسفندیاری صدق

- ۲۲- فرهاد بهنام‌فر
- ۲۳- علی تبار
- ۲۴- محسن تهرانی‌زاده
- ۲۵- بهرخ حسینی هاشمی
- ۲۶- عبدالرضا سروق‌د مقدم
- ۲۷- محسن حائری (فصل ۴)
- ۲۸- فرج‌ا... عسکری (فصل ۴)
- ۲۹- سیدجواد قانع‌فر (فصل ۴)
- ۳۰- محسن کمالیان (فصل ۴)
- ۳۱- بهروز گتمیری (فصل ۴)

ت : کمیته‌ی تصویب دستورالعمل بهسازی لרزه‌ای (سال ۱۳۸۴-۱۳۸۵)

- ۱- محمدتقی احمدی
- ۲- رضا اسفندیاری صدق
- ۳- مهرداد اشتری
- ۴- علی‌رضا آقابابایی مبارکه
- ۵- علی‌اکبر آقاكوچك
- ۶- فرهاد بهنام‌فر
- ۷- اسماعیل پورشاهید
- ۸- علی تبار
- ۹- عباسعلی تسنیمی
- ۱۰- محسن تهرانی‌زاده
- ۱۱- محسن حائری
- ۱۲- سیدمحمود حسینی
- ۱۳- بهرخ حسینی هاشمی
- ۱۴- مرتضی زاهدی
- ۱۵- عبدالرضا سروق‌د مقدم
- ۱۶- حمزه شکیب
- ۱۷- شاپور طاحونی
- ۱۸- فرج‌ا... عسکری
- ۱۹- محسن غفوری آشتیانی
- ۲۰- محسن کمالیان

- ۲۱- بهروز گتمیری
- ۲۲- شاهرخ مالک
- ۲۳- محمودرضا ماهری
- ۲۴- رسول میرقادری
- ۲۵- تیمور هنربخش

همکاران دیگر: آقایان گودرز احمدی، محسن اعتمادی، حسن حاج کاظمی، حمیدرضا خاشعی، عیسی سلاجقه، ساسان عشقی، مهدی قالیبافیان، ارسلان قهرمانی.

همچنین از تلاش و جدیت مدیرکل محترم دفتر امور فنی، تدوین معیارها و کاهش خطرپذیری ناشی از زلزله، سرکار خانم مهندس بهناز پورسید، معاون و کارشناس دفتر آقایان مهندس علی تبار و مهندس رضا اسفندیاری صدق در هدایت امر تهیه و برورسانی دستورالعمل و حضور موثر در کارگروه‌ها و کمیته‌ی تصویب تشکر و قدردانی می‌نماید. بر خود لازم می‌داند از زحمات آقای مهندس علی‌رضا باقری و خانم مهندس شهرزاد روشن‌خواه، کارشناسان دفتر در بازخوانی و اصلاح متن نهایی سپاسگزاری نماید. امید است شاهد توفیق روزافزون همه‌ی این بزرگواران در خدمت به مردم شریف ایران اسلامی باشیم.

حبیب امین‌فر

معاون امور فنی

زمستان ۱۳۸۵

فهرست مطالب

فصل اول: مقدمات بهسازی لرزه‌ای

۱-۱- محدود‌دهی کاربرد	۳
۲-۱- مبانی بهسازی	۳
۳-۱- مراحل بهسازی	۳
۱-۳-۱- بررسی ویژگی‌های ساختمان	۳
۲-۳-۱- انتخاب هدف بهسازی	۳
۳-۳-۱- جمع‌آوری اطلاعات وضعیت موجود ساختمان	۳
۴-۳-۱- نیاز یا عدم نیاز به بهسازی	۴
۵-۳-۱- ارزیابی آن	۴
۴-۱- هدف بهسازی	۴
۱-۴-۱- بهسازی مینا	۴
۲-۴-۱- بهسازی مطلوب	۴
۳-۴-۱- بهسازی ویژه	۴
۴-۴-۱- بهسازی محدود	۴
۵-۴-۱- بهسازی موضعی	۵
۵-۱- سطوح عملکرد ساختمان	۵
۱-۵-۱- سطوح عملکرد اجزای سازه‌ای	۵
۲-۵-۱- سطوح عملکرد اجزای غیرسازه‌ای	۶
۳-۵-۱- سطوح عملکرد کل ساختمان	۷
۶-۱- تحلیل خطر زلزله و طیف طراحی	۸
۱-۶-۱- کلیات	۸
۲-۶-۱- طیف طرح ارتجاعی استاندارد	۹
۳-۶-۱- طیف طرح ارتجاعی ویژه‌ی ساختمان	۹

فصل دوم: مبانی و ملزومات

۱-۲- محدود‌دهی کاربرد	۱۵
۲-۲- اطلاعات وضعیت موجود ساختمان	۱۵
۱-۲-۲- پیکربندی ساختمان	۱۵
۲-۲-۲- خواص اعضا	۱۵
۳-۲-۲- مشخصات ساختمان	۱۶
۴-۲-۲- ساختمان‌های مجاور	۱۶
۵-۲-۲- سطوح اطلاعات	۱۷

۱۸.....	۳-۲-روش‌های تحلیل سازه.....
۱۸.....	۱-۳-۲- محدوددهی کاربرد روش‌های خطی
۱۹.....	۲-۳-۲- محدوددهی کاربرد روش‌های غیرخطی.....
۲۰.....	۴-۲- رفتار اجزای سازه.....
۲۱.....	۱-۴-۲- مقاومت مصالح
۲۲.....	۲-۴-۲- ظرفیت اجزای سازه.....
۲۳.....	۵-۲- معیارهای پذیرش
۲۳.....	۶-۲- راه‌کارهای بهسازی
۲۳.....	۷-۲- ضوابط کلی طراحی.....
۲۳.....	۱-۷-۲- اثرات هم‌زمان مولفه‌های زلزله
۲۳.....	۲-۷-۲- اثرات $P - \Delta$
۲۳.....	۳-۷-۲- اثرات پیچش
۲۴.....	۴-۷-۲- اثرات واژگونی.....
۲۴.....	۵-۷-۲- پیوستگی
۲۴.....	۶-۷-۲- دیافراگم‌ها.....
۲۶.....	۷-۷-۲- دیوارها.....
۲۷.....	۸-۷-۲- اجزای غیرسازه‌ای.....
۲۷.....	۹-۷-۲- ساختمان‌های با اعضای مشترک
۲۸.....	۱۰-۷-۲- درزهای انقطاع
۲۸.....	۱۱-۷-۲- اثر مولفه‌ی قائم زلزله
۲۹.....	۸-۲- روش‌های آزمایش برای ارزیابی و مطالعات بهسازی لرزه‌ای ساختمان‌ها.....
۲۹.....	۱-۸-۲- کلیات
۲۹.....	۲-۸-۲- تعیین خصوصیات لرزه‌ای ساختمان
۲۹.....	۳-۸-۲- تهیه‌ی مشخصات مصالح به‌کاررفته در ساختمان

فصل سوم: روش‌های تحلیل

۳۳.....	۱-۳- محدوددهی کاربرد.....
۳۳.....	۲-۳- ضوابط کلی تحلیل
۳۳.....	۱-۲-۳- انتخاب روش تحلیل
۳۳.....	۲-۲-۳- مدل‌سازی
۳۴.....	۳-۲-۳- پیچش
۳۵.....	۴-۲-۳- دیافراگم‌ها.....
۳۶.....	۵-۲-۳- اثرات $P - \Delta$
۳۶.....	۶-۲-۳- اندرکنش خاک و سازه.....
۳۷.....	۷-۲-۳- اثر هم‌زمان مولفه‌های زلزله
۳۷.....	۸-۲-۳- ترکیب بازگذاری ثقیلی و جانبی
۳۷.....	۹-۲-۳- بررسی اعتبار فرضیات طراحی

۳۷ ۱۰-۲-۳- واژگونی
۳۸ ۳-۳- روش‌های تحلیل سازه
۳۹ ۱-۳-۳- تحلیل استاتیکی خطی
۴۱ ۲-۳-۳- تحلیل دینامیکی خطی
۴۳ ۳-۳-۳- تحلیل استاتیکی غیر خطی
۴۷ ۴-۳-۳- تحلیل دینامیکی غیر خطی
۴۸ ۴-۳- معیارهای پذیرش
۴۸ ۱-۴-۳- روش‌های خطی
۴۹ ۲-۴-۳- روش‌های غیر خطی

فصل چهارم: بهسازی در تراز پی ساختمان

۵۳ ۱-۴- محدوده‌ی کاربرد
۵۳ ۲-۴- ویژگی‌های ساختگاهی
۵۳ ۱-۲-۴- اطلاعات پی
۵۵ ۲-۲-۴- مخاطرات ساختگاهی ناشی از ناپایداری
۵۷ ۳-۴- کاهش مخاطرات ساختگاهی
۵۷ ۴-۴- مقاومت و سختی پی
۵۸ ۱-۴-۴- ظرفیت باربری پی‌ها
۵۸ ۲-۴-۴- منحنی نیرو- تغییر مکان پی
۶۷ ۳-۴-۴- معیارهای پذیرش پی
۶۸ ۵-۴- فشار لرزه‌ای جانبی خاک
۶۹ ۶-۴- بهسازی پی

فصل پنجم: بهسازی سازه‌های فولادی

۷۳ ۱-۵- محدوده‌ی کاربرد
۷۳ ۲-۵- مشخصات مصالح و بازرسی وضعیت موجود ساختمان
۷۳ ۱-۲-۵- کلیات
۷۳ ۲-۲-۵- مشخصات مصالح
۷۵ ۳-۲-۵- بازرسی وضعیت موجود
۷۷ ۴-۲-۵- ضریب آگاهی K
۷۷ ۳-۵- ملزومات و فرضیات طراحی
۷۷ ۱-۳-۵- سختی
۸۱ ۲-۳-۵- مقاومت
۸۱ ۳-۳-۵- معیارهای بهسازی
۸۱ ۴-۵- قاب‌های خمشی فولادی
۸۱ ۱-۴-۵- کلیات
۸۲ ۲-۴-۵- قاب‌های صلب
۹۱ ۳-۴-۵- قاب‌های نیمه صلب

- ۹۹..... ۵-۵- قاب‌های فولادی مهاربندی شده ۵-۵-۱- کلیات..... ۹۹.....
- ۱۰۱..... ۵-۵-۲- قاب‌های مهاربندی شده با محورهای متقارب ۵-۵-۱- کلیات..... ۹۹.....
- ۱۰۲..... ۵-۵-۳- قاب‌های مهاربندی شده با محورهای غیرمتقارب ۵-۵-۱- کلیات..... ۹۹.....
- ۱۱۶..... ۵-۶- دیوارهای برشی فولادی ۵-۶-۱- کلیات ۱۱۶.....
- ۱۱۶..... ۵-۶-۲- سختی ۱۱۶.....
- ۱۱۷..... ۵-۶-۳- مقاومت ۱۱۷.....
- ۱۱۸..... ۵-۶-۴- معیارهای پذیرش ۱۱۸.....
- ۱۱۸..... ۵-۶-۵- معیارهای بهسازی ۱۱۸.....
- ۱۱۹..... ۵-۷- قاب‌های با اتصالات خورجینی ۵-۷-۱- کلیات، سختی، مقاومت و معیارهای پذیرش ۱۱۹.....
- ۱۱۹..... ۵-۷-۲- معیارهای بهسازی ۱۱۹.....
- ۱۱۹..... ۵-۸- قاب‌های فولادی با میان قاب ۱۱۹.....
- ۱۲۰..... ۵-۹- دیافراگم‌ها ۱۲۰.....
- ۱۲۰..... ۵-۹-۱- دیافراگم‌های کف فلزی بدون پوشش ۱۲۰.....
- ۱۲۱..... ۵-۹-۲- دیافراگم‌های کف فلزی با پوشش بتن سازه‌ای ۱۲۱.....
- ۱۲۲..... ۵-۹-۳- دیافراگم‌های کف فلزی با پوشش بتن غیرسازه‌ای ۱۲۲.....
- ۱۲۴..... ۵-۹-۴- مهاربندی فولادی افقی (دیافراگم‌های خرابایی فولادی) ۱۲۴.....
- ۱۲۵..... ۵-۹-۵- دیافراگم‌های طاق ضربی ۱۲۵.....
- ۱۲۷..... ۵-۹-۶- اعضای تیر لبه و برش گیرها ۱۲۷.....
- ۱۲۸..... ۵-۱۰- پی‌های متشکل از شمع‌های فولادی ۱۲۸.....
- ۱۲۸..... ۵-۱۰-۱- کلیات ۱۲۸.....
- ۱۲۸..... ۵-۱۰-۲- سختی ۱۲۸.....
- ۱۲۸..... ۵-۱۰-۳- مقاومت ۱۲۸.....
- ۱۲۸..... ۵-۱۰-۴- معیارهای پذیرش ۱۲۸.....
- ۱۲۹..... ۵-۱۰-۵- معیارهای بهسازی ۱۲۹.....

فصل نهم: بهسازی سازه‌های بتنی

- ۱۳۳..... ۶-۱- محدوده‌ی کاربرد..... ۱۳۳.....
- ۱۳۳..... ۶-۲- مشخصات مصالح و ارزیابی وضعیت موجود ساختمان..... ۱۳۳.....
- ۱۳۳..... ۶-۲-۱- کلیات ۱۳۳.....
- ۱۳۴..... ۶-۲-۲- مشخصات مصالح ۱۳۴.....
- ۱۳۷..... ۶-۲-۳- بازرسی وضعیت موجود ۱۳۷.....
- ۱۳۹..... ۶-۲-۴- ضریب آگاهی K ۱۳۹.....
- ۱۴۰..... ۶-۳- ملزومات و فرضیات طراحی ۱۴۰.....
- ۱۴۰..... ۶-۳-۱- مدل سازی ۱۴۰.....

۱۴۲ مقاومت	۲-۳-۶
۱۴۴ بارهای محوری و خمشی	۳-۳-۶
۱۴۵ برش و پیچش	۴-۳-۶
۱۴۵ طول گیرایی و وصله‌های آرماتور	۵-۳-۶
۱۴۷ اتصالات	۶-۳-۶
۱۴۷ ضوابط کلی بهسازی	۷-۳-۶
۱۴۸ سیستم‌های سازه‌ای	۴-۶
۱۴۸ قاب‌های خمشی بتنی	۱-۴-۶
۱۶۷ قاب‌های بتنی پیش‌ساخته	۲-۴-۶
۱۷۰ قاب‌های بتنی با میان‌قاب	۳-۴-۶
۱۷۷ قاب‌های بتنی مهاربندی شده	۴-۴-۶
۱۷۹ اجزای سازه‌ای بتنی	۵-۶
۱۷۹ دیوارهای برشی بتنی	۱-۵-۶
۱۹۱ دیوارهای برشی بتنی پیش‌ساخته	۲-۵-۶
۱۹۵ دیافراگم‌های بتنی درجا	۳-۵-۶
۱۹۶ دیافراگم‌های بتنی پیش‌ساخته	۴-۵-۶
۱۹۷ پی‌های بتنی	۵-۵-۶

فصل هفتم: بهسازی ساختمان‌های مصالح بنایی و میان‌قاب‌های مصالح بنایی

۲۰۳ کلیات	۱-۷
۲۰۳ انواع ساختمان‌های مصالح بنایی	۲-۷
۲۰۳ ساختمان‌های مصالح بنایی سنتی	۱-۲-۷
۲۰۳ ساختمان‌های مصالح بنایی کلاف‌دار	۲-۲-۷
۲۰۳ محدوده‌ی کاربرد	۳-۷
۲۰۴ مراحل روش ساده‌ی بهسازی	۴-۷
۲۰۴ مشخص نمودن نوع ساختمان	۱-۴-۷
۲۰۴ مشخص نمودن نواقص ساختمان	۲-۴-۷
۲۰۴ تهیه‌ی جزییات طرح بهسازی برای رفع نواقص ساختمان	۳-۴-۷
۲۰۴ ارزیابی مجدد ساختمان با در نظر گرفتن طرح‌های پیش‌بینی شده برای بهسازی	۴-۴-۷
۲۰۴ طراحی جزییات بهسازی برای اجزای غیرسازه‌ای	۵-۴-۷
۲۰۴ نواقص متداول در ساختمان‌های مصالح بنایی	۵-۷
۲۰۴ ساختمان‌های مصالح بنایی سنتی	۱-۵-۷
۲۰۶ ساختمان‌های مصالح بنایی کلاف‌دار	۲-۵-۷
۲۰۶ ارزیابی آسیب‌پذیری ساختمان‌های مصالح بنایی	۶-۷
۲۰۶ ارزیابی آسیب‌پذیری ساختمان‌های مصالح بنایی سنتی	۱-۶-۷
۲۱۴ ارزیابی آسیب‌پذیری ساختمان‌های مصالح بنایی کلاف‌دار	۲-۶-۷
۲۱۶ راه‌کارهای پیشنهادی برای بهسازی ساختمان‌های مصالح بنایی	۷-۷

۲۱۶.....	۱-۷-۷- افزایش کیفیت مصالح بنایی
۲۱۶.....	۲-۷-۷- بهسازی سیستم سازه‌ای ساختمان.....
۲۱۸.....	۳-۷-۷- بهسازی دیوارهای باربر
۲۲۰.....	۴-۷-۷- بهسازی دال‌ها
۲۲۰.....	۵-۷-۷- بهسازی اتصالات اعضای ساختمان.....
۲۲۱.....	۶-۷-۷- بهسازی اعضای غیرسازه‌ای ساختمان‌های مصالح بنایی.....
۲۲۲.....	۷-۷-۷- بهسازی سیستم کلاف.....
۲۲۴.....	۸-۷-۸- میان‌قاب‌های مصالح بنایی
۲۲۴.....	۱-۸-۷- کلیات
۲۲۵.....	۲-۸-۷- ارزیابی میان‌قاب‌های مصالح بنایی در جهت درون صفحه.....
۲۲۹.....	۳-۸-۷- ارزیابی میان‌قاب‌های مصالح بنایی در جهت عمود بر صفحه.....

فصل هشتم: سیستم جداساز لرزه‌ای و سیستم‌های غیرفعال اتلاف انرژی

۲۳۵.....	۱-۸-۱- محدوده‌ی کاربرد.....
۲۳۵.....	۲-۸-۲- سیستم‌های جداساز لرزه‌ای.....
۲۳۵.....	۱-۲-۸- کلیات
۲۳۵.....	۲-۲-۸- مشخصات مکانیکی و نحوه‌ی مدل‌سازی سیستم‌های جداساز لرزه‌ای.....
۲۳۸.....	۳-۲-۸- ضوابط کلی برای طراحی سیستم جداساز.....
۲۴۰.....	۴-۲-۸- روش‌های تحلیل خطی.....
۲۴۴.....	۵-۲-۸- روش‌های تحلیل غیرخطی.....
۲۴۵.....	۶-۲-۸- اجزای غیرسازه‌ای.....
۲۴۶.....	۷-۲-۸- جزییات موردنیاز سیستم.....
۲۴۹.....	۸-۲-۸- بازبینی طرح.....
۲۴۹.....	۹-۲-۸- مشخصات لازم برای طراحی و آزمایش سیستم جداساز.....
۲۵۴.....	۳-۸-۳- سیستم‌های غیرفعال اتلاف انرژی
۲۵۴.....	۱-۳-۸- ضوابط کلی
۲۵۴.....	۲-۳-۸- به‌کارگیری وسایل اتلاف انرژی.....
۲۵۵.....	۳-۳-۸- مدل‌سازی وسایل اتلاف انرژی.....
۲۵۷.....	۴-۳-۸- روش‌های خطی.....
۲۶۱.....	۵-۳-۸- روش‌های غیرخطی.....
۲۶۳.....	۶-۳-۸- ضوابط تفصیلی سیستم‌ها.....
۲۶۴.....	۷-۳-۸- بازبینی طرح.....
۲۶۴.....	۸-۳-۸- آزمایش‌های لازم برای وسایل اتلاف انرژی.....
۲۶۸.....	۴-۸- سایر سیستم‌های کنترل پاسخ.....

فصل نهم: بهسازی اجزای غیرسازه‌ای

۲۷۱.....	۱-۹-۱- محدوده‌ی کاربرد.....
۲۷۱.....	۲-۹-۲- روش کار.....

۲۷۱ ۹-۲-۱- ارزیابی وضعیت موجود
۲۷۱ ۹-۲-۲- تعداد نمونه‌ها جهت بازرسی
۲۷۷ ۹-۳-۳- ملاحظات تاریخچه‌ای و ارزیابی اجزا
۲۷۷ ۹-۳-۱- اطلاعات تاریخچه‌ای
۲۷۷ ۹-۳-۲- ارزیابی اجزا
۲۷۷ ۹-۴- اهداف بهسازی
۲۷۷ ۹-۵- اندرکنش سازه و اجزای غیرسازه‌ای
۲۷۷ ۹-۵-۱- اصلاح پاسخ
۲۷۸ ۹-۵-۲- جداسازی لرزه‌ای
۲۷۸ ۹-۶- رده‌بندی رفتاری اجزا
۲۷۸ ۹-۶-۱- اجزای حساس به شتاب
۲۷۸ ۹-۶-۲- اجزای حساس به تغییرشکل
۲۷۸ ۹-۷- روش‌های ارزیابی
۲۷۸ ۹-۷-۱- روش تجویزی
۲۷۹ ۹-۷-۲- روش تحلیلی
۲۸۱ ۹-۸- روش‌های بهسازی
۲۸۱ ۹-۹- اجزای معماری: تعریف، رفتار، و معیارهای پذیرش
۲۸۱ ۹-۹-۱- سفت‌کاری دیوارهای خارجی
۲۸۲ ۹-۹-۲- سفت‌کاری دیوارهای داخلی
۲۸۳ ۹-۹-۳- نازک‌کاری دیوارهای خارجی
۲۸۵ ۹-۹-۴- نازک‌کاری دیوارهای داخلی
۲۸۷ ۹-۹-۵- سقف‌های کاذب
۲۸۸ ۹-۹-۶- جان پناه‌ها و سایه‌بان‌ها
۲۸۹ ۹-۹-۷- دودکش‌های ساختمانی
۲۹۰ ۹-۹-۸- راه‌پله‌ها
۲۹۰ ۹-۱۰-۱- اجزای مکانیکی، برقی و تجهیزات داخل: تعریف، رفتار و معیارهای پذیرش
۲۹۱ ۹-۱۰-۱- تاسیسات سرمایش و گرمایش
۲۹۲ ۹-۱۰-۲- مخازن مایعات و آبگرمکن‌ها
۲۹۲ ۹-۱۰-۳- لوله‌ها
۲۹۵ ۹-۱۰-۴- تجهیزات برقی و مخابراتی
۲۹۶ ۹-۱۰-۵- سیم‌کشی‌ها و کابل‌کشی‌ها
۲۹۶ ۹-۱۰-۶- اجزای روشنایی
۲۹۷ ۹-۱۰-۷- قفسه‌ها
۲۹۸ ۹-۱۰-۸- کف‌های کاذب
۲۹۹ ۹-۱۰-۹- آسانسورها
۲۹۹ ۹-۱۰-۱۰- مقاله‌ها

علایم

<p>شتاب مبنای طرح، بند (۱-۳-۶-۱)، روابط (۲-۷) و (۶-۷)</p> <p>سطح مقطع شمع، رابطه (۱۲-۴)</p> <p>سطح مقطع ستون، روابط (۹-۵)، (۱۰-۵)، (۱۴-۵) و (۱۶-۵)</p>	<p>A</p>
<p>سطح مقطع پیچ یا پرچ، روابط (۲۱-۵)، (۲۵-۵) و (۲۸-۵)</p> <p>سطح مقطع ستون، رابطه (۳۹-۵)</p> <p>مجموع دو سطح آجر در درزهای افقی بالا و پایین، در بلوک‌های سیمانی و آجری مجوف سطح مقطع خالص محسوب می‌شود، رابطه (۱-۷)</p>	<p>A_b</p>
<p>سطح مقطع تیر، رابطه (۳۹-۵)</p>	<p>A_c</p>
<p>سطح مقطع خالص موثر بال افقی نبشی، رابطه (۲۴-۵)</p>	<p>A_e</p>
<p>سطح مقطع بال تیر، بند (۲-۴-۲-۴-۵)</p>	<p>A_f</p>
<p>سطح مقطع بال افقی نبشی، رابطه (۲۳-۵)</p> <p>سطح مقطع ستون و دیوار بتنی، جدول (۲-۶)</p> <p>سطح مقطع ستون بتنی، جدول‌های (۵-۶)، (۶-۶)، (۸-۶)، (۹-۶)</p>	<p>A_g</p>
<p>مجموع سطح مقطع افقی دیوارهای موجود در طبقه، رابطه (۴-۷)</p>	<p>A_i</p>
<p>سطح مقطع افقی خالص ملات بین دو رج مجاور پانل میان‌قاب، رابطه (۸-۷)</p>	<p>A_{ni}</p>
<p>سطح مقطع فولاد کششی، جدول‌های (۲-۶)، (۱۴-۶) و (۱۶-۶)</p>	<p>A_s</p>
<p>سطح مقطع فولاد فشاری، جدول‌های (۱۴-۶) و (۱۶-۶)</p>	<p>A'_s</p>
<p>سطح مقطع اسمی جان تیر، رابطه (۸-۵)</p> <p>سطح مقطع جان تیر پیوند، رابطه (۳۳-۵) و (۳۶-۵)</p> <p>سطح مقطع جان، b_wd، فصل ۶</p>	<p>A_w</p>
<p>طیف ضریب بازتاب ساختمان، فصل ۱</p> <p>عرض شالوده، روابط (۵-۴)، (۱۷-۴) و (۱۱-۴)</p>	<p>B</p>

- B₁** نسبت پارامتر شتاب طیفی با میرایی ۵٪ به پارامتر شتاب طیفی با میرایی موردنظر برای زمان تناوب یک ثانیه، جدول (۱-۸)، روابط (۲-۸) و (۴-۸)
- B_s** نسبت پارامتر شتاب طیفی با میرایی ۵٪ به پارامتر شتاب طیفی با میرایی موردنظر برای زمان تناوب کوتاه، جدول (۸-۱)
- C_j یا C** ضریب میرایی، روابط (۲۲-۸)، (۲۴-۸)، (۲۹-۸)، (۳۰-۸)، (۳۵-۸) و (۳۷-۸)
- C₀** ضریب اصلاح برای ارتباط تغییرمکان طیفی سیستم یک درجه آزادی به تغییرمکان بام سیستم چند درجه آزادی، رابطه (۱۴-۳)
ضریب میرایی وسیله‌ی لزوج (ویسکوز) مایع، رابطه (۲۵-۸)
- C₁** ضریب تصحیح برای اعمال تغییرمکان‌های غیرارتجاعی سیستم، روابط (۳-۳)، (۴-۳)، (۶-۳)، (۷-۳)، (۳-۳) و (۱۴-۳) و (۱۵-۳)
- C₂** ضریب اصلاح برای اعمال اثرات کاهش سختی و مقاومت اعضای سازه‌ای بر پاسخ تغییرمکان‌های حداکثر به دلیل رفتار چرخشی آن‌ها، روابط (۳-۳)، (۴-۳)، (۶-۳) و (۱۴-۳) و (۱۸-۳)
- C₃** ضریب اصلاح برای اعمال اثرات $P - \Delta$ با رفتار غیرارتجاعی مصالح، روابط (۳-۳)، (۴-۳) و (۶-۳)، (۸-۳)، (۹-۳) و (۱۴-۳) و (۱۸-۳)
- C_b** ضریب برای اعمال اثر غیریکنواخت لنگر که با توجه به مبحث ۱۰ مقررات ملی ساختمانی ایران محاسبه می‌شود، رابطه (۱۱-۵)
- CF₁ یا CF₂** ضرایب وزنی برای محاسبه‌ی تلاش‌های طراحی اجزاء ساختمان بهسازی‌شده در مرحله‌ی حداکثر تغییرمکان نسبی و در مرحله‌ی حداکثر سرعت، برای سیستم‌های غیرفعال اتلاف انرژی وابسته به سرعت، روابط (۳۱-۸) و (۳۲-۸)
- C_m** ضریب اصلاح برای اعمال اثر مودهای بالاتر مطابق جدول (۱-۳)، روابط (۶-۳) و (۱۶-۳)
- C_{mx} یا C_{my}** ضریب یکنواخت‌کننده‌ی لنگر که با توجه به مبحث ۱۰ مقررات ملی ساختمانی ایران محاسبه می‌شود، روابط (۱۳-۵) و (۱۵-۵)

تغییر شکل تعمیم‌یافته، بدون بعد، رابطه (۸-۱)	D
جابجایی نسبی دو انتهای وسیله‌ی غیرفعال اتلاف انرژی، روابط (۸-۲۰) و (۸-۲۲)	
حداکثر جابجایی منفی وسیله‌ی غیرفعال اتلاف انرژی، روابط (۸-۲۱) و (۸-۲۳)	D⁻
حداکثر جابجایی مثبت وسیله‌ی غیرفعال اتلاف انرژی، روابط (۸-۲۱) و (۸-۲۳)	D⁺
سرعت نسبی دو انتهای وسیله‌ی غیرفعال اتلاف انرژی، روابط (۸-۲۲) و (۸-۲۵)	\dot{D}
میانگین حداکثر جابجایی مثبت و منفی سیستم غیرفعال اتلاف انرژی، $\left(\left \bar{D}^+ \right + \left \bar{D}^- \right \right) / 2$ ، رابطه (۸-۲۴)	D_{ave}
نسبت نیرو به ظرفیت، فصل ۲	DCR
میانگین نسبت نیرو به ظرفیت در طبقه، فصل ۲	\overline{DCR}
تغییر مکان طراحی مرکز سختی سیستم جداساز در جهت مورد بررسی، روابط (۸-۲)، (۸-۶)، (۸-۸)، (۸-۱۰)، (۸-۱۴)، (۸-۱۵) و (۸-۱۸)	D_D
تغییر مکان هدف در اثر زلزله طرح در مرکز جرم اولین کف واقع در روی سیستم جداساز در جهت مورد بررسی، رابطه (۸-۱۰)	D'_D
حداکثر تغییر مکان مرکز سختی سیستم جداساز در جهت مورد بررسی، روابط (۸-۴)، (۸-۷)، (۸-۱۱)، (۸-۱۶)، (۸-۱۷) و (۸-۱۹)	D_M
تغییر مکان هدف زلزله‌ی سطح خطر-۲ در مرکز جرم اولین کف واقع در روی سیستم جداساز در جهت مورد بررسی، رابطه (۸-۱۱)	D'_M
تغییر مکان جانبی نسبی جزء غیرسازه‌ای، رابطه (۸-۹)	D_P
نسبت تغییر مکان نسبی جزء غیرسازه‌ای، رابطه (۸-۷)	D_r
کل تغییر مکان طراحی در اجزای سیستم جداساز، شامل تغییر مکان مرکز جرم و تغییر مکان‌های اضافی ناشی از پیچش واقعی و اتفاقی در جهت مورد بررسی، رابطه (۸-۶)	D_{TD}

<p>کل تغییر مکان حداکثر در اجزای سیستم جداساز، شامل تغییر مکان مرکز جرم و تغییر مکان های اضافی ناشی از پیچش واقعی و اتفاقی در جهت مورد بررسی، رابطه (۷-۸)</p>	D_{TM}
<p>ضریب ارتجاعی، روابط (۱۲-۴)، (۱-۵)، (۲-۵)، (۲۰-۵) و (۳۴-۵)</p>	E
<p>ضریب ارتجاعی بتن، رابطه (۴-۶)</p>	E_c
<p>ضریب ارتجاعی مورد انتظار مصالح قاب، رابطه (۷-۷)</p>	E_{fe}
<p>انرژی تلف شده در هر چرخه ی کامل در سیستم جداساز، که براساس سطح محصور منحنی نیرو- تغییر مکان در یک چرخه ی کامل محاسبه می شود، رابطه (۱۳-۸)</p>	E_{loop}
<p>ضریب ارتجاعی مورد انتظار مصالح میان قاب، رابطه (۷-۷)</p>	E_{me}
<p>ضریب ارتجاعی میلگرد، فصل ۶</p>	E_s
<p>نیرو در سیستم جداساز لرزه ای یا سیستم غیرفعال اتلاف انرژی، روابط (۱-۸)، (۲۰-۸)، (۲۲-۸) و (۲۵-۸)</p>	F
<p>نیرو در سیستم جداساز لرزه ای یا سیستم غیرفعال اتلاف انرژی در تغییر مکان نظیر Δ^- یا D^-، روابط (۱۲-۸)، (۲۱-۸)، (۲۳-۸) و (۳۸-۸)</p>	F^-
<p>نیرو در سیستم جداساز لرزه ای یا سیستم غیرفعال اتلاف انرژی در تغییر مکان نظیر Δ^+ یا D^+، روابط (۱۲-۸) و (۲۱-۸)، (۲۳-۸) و (۳۸-۸)</p>	F^+
<p>تنش مجاز محوری فشاری که با قراردادن F_{yLB} به جای F_y مطابق مبحث ۱۰ مقررات ملی ساختمانی ایران محاسبه می شود، رابطه (۹-۵)</p>	F_a
<p>تنش مجاز خمشی که با قراردادن F_{ye} به جای F_y مطابق مبحث ۱۰ مقررات ملی ساختمانی ایران محاسبه می شود، رابطه (۷-۵)</p>	F_b
<p>نیروی اینرسی در تراز کف i-M، بند (۱-۳-۳-۸)، رابطه (۹-۸)</p> <p>نیروی جانبی وارد بر تراز کف i-M یا j-M، روابط (۱۰-۳)، (۱۲-۳) و (۳-۷)</p>	F_j یا F_i
<p>نیروی افقی برای طراحی اجزای سازه ای یا غیرسازه ای و اتصال آن ها به سازه، روابط (۱-۲)، (۲-۲)، (۳-۲)، (۴-۲) و (۵-۲)</p>	F_p

نیروی اینرسی عمود بر دیوار، رابطه (۶-۷)
 نیروی طراحی لرزه‌ای که به صورت افقی در مرکز جرم جزء مورد نظر اعمال یا براساس توزیع جرم جزء
 توزیع می‌شود، روابط (۱-۹)، (۲-۹)، (۳-۹) و (۴-۹)

نیروی اینرسی وارد بر دیافراگم طبقه i -ام، رابطه (۱۲-۳) F_{Pi}

نیروی طراحی لرزه‌ای که در راستای قائم در مرکز جرم جزء مورد نظر اعمال یا براساس توزیع جرم جزء توزیع
 می‌شود، روابط (۲-۹)، (۵-۹) و (۶-۹) F_{PV}

تنش مجاز کششی بر روی سطح مقطع کل یا سطح مقطع خالص موثر که براساس مبحث ۱۰ مقررات ملی
 ساختمانی ایران و با استفاده از مقادیر F_{ue} و F_{ye} به جای F_u و F_y محاسبه می‌شود، روابط (۲۳-۵) و
 (۲۴-۵) F_t

تنش مجاز کششی مورد انتظار برای پیچ یا پرچ با اتصال برشی (اتکایی)، جدول (۴-۵) تنش مجاز کششی
 مورد انتظار پیچ یا پرچ که براساس مبحث ۱۰ مقررات ملی ساختمانی ایران و با استفاده از مقادیر F_{ue} و F_{ye}
 به جای F_u و F_y محاسبه می‌شود، روابط (۲۵-۵) و (۲۸-۵)

تنش مجاز برشی که براساس مبحث ۱۰ مقررات ملی ساختمان ایران بسته به نسبت $\frac{h}{t_w}$ و با استفاده از F_v

F_{ye} به جای F_y محاسبه می‌شود، رابطه (۸-۵)

تنش مجاز برشی پیچ یا پرچ که براساس مبحث ۱۰ مقررات ملی ساختمانی ایران و با استفاده از مقادیر F_{ye}
 و F_{ue} بجای F_y و F_u محاسبه می‌شود، روابط (۲۱-۵ الف) و (۲۱-۵ ب)

تنش حد تسلیم مصالح فولادی مورد استفاده، فصل ۵ F_y

تنش حد تسلیم مورد انتظار مصالح، روابط (۱-۵) تا (۶-۵)، (۱۰-۵)، (۱۴-۵)، (۱۶-۵)، (۲۶-۵)، (۲۹-۵)،
 (۳۶-۵) و (۴۰-۵) F_{ye}

کرانه‌ی پایین تنش حد تسلیم، فصل ۵ F_{yLB}

تنش حد نهایی مصالح، فصل ۵ F_u

تنش حد نهایی مورد انتظار مصالح، جدول (۴-۵) F_{ue}

G	مدول برشی خاک، رابطه (۴-۵)
	مدول برشی فولاد، روابط (۳۳-۵) و (۳۸-۵)
G_o	مدول برشی اولیه‌ی خاک، روابط (۳-۴) و (۴-۴)
H	بار افقی وارد بر پی، فصل ۴
	ارتفاع دیوار حایل، رابطه (۴-۱۷)
	ارتفاع ساختمان برحسب متر، رابطه (۳-۵)
I	لنگر اینرسی، رابطه (۴-۶)
	ضریب اهمیت، روابط (۲-۷) و (۶-۷)
I_b	لنگر اینرسی تیر، روابط (۱-۵)، (۲۰-۵) و (۳۴-۵)
I_c	لنگر اینرسی ستون، رابطه (۲-۵)
I_{col}	لنگر اینرسی مقطع ستون، رابطه (۷-۷)
I_f	لنگر اینرسی انعطاف‌پذیرترین جزء قاب دربرگیرنده‌ی میان‌قاب، بند (۱-۳-۸-۷)
I_g	لنگر اینرسی مقطع کامل بتنی بدون در نظر گرفتن میلگردها، حول محوری که از مرکز سطح عبور می‌نماید، فصل ۶
I_p	ضریب عملکرد جزء غیرسازه‌ای: برای سطح ایمنی جانی برابر ۱/۰ و برای سطح قابلیت استفاده‌ی بی‌وقفه برابر ۱/۵ می‌باشد، روابط (۱-۹)، (۳-۹)، (۴-۹)، (۵-۹) و (۶-۹)
J	ضریب مورد استفاده در تحلیل‌های خطی جهت تخمین نیروی منتقل شده به اجزای کنترل‌شونده توسط نیرو از طریق دیگر اجزای تسلیم‌شده، روابط (۳-۳) و (۱۸-۳)
K	ضریب طول موثر کمانش ستون‌ها، مقررات ملی ساختمانی ایران، مبحث ۱۰، فصل ۵
K'	سختی ذخیره‌شده در وسیله‌ی لزج - ارتجاعی جامد، رابطه (۲۳-۸)
K''	سختی تلف‌شده در وسیله‌ی لزج - ارتجاعی جامد، رابطه (۲۴-۸)

<p>سختی فنر چرخشی معادل اتصال نیمه‌صلب، روابط (۱۹-۵ الف)، (۱۹-۵ ب) و (۲۰-۵)</p>	<p>K_{θ}</p>
<p>سختی خمشی، روابط (۳۲-۵) و (۳۴-۵)</p>	<p>K_b</p>
<p>سختی موثر حداکثر سیستم جداساز در تغییرمکان طراحی و درجهت جانبی موردنظر، روابط (۸-۸)، (۱۴-۸) و (۱۸-۸)</p>	<p>K_{Dmax}</p>
<p>سختی موثر حداقل سیستم جداساز در تغییرمکان طراحی و درجهت جانبی موردنظر، روابط (۳-۸) و (۱۵-۸)</p>	<p>K_{Dmin}</p>
<p>سختی جانبی موثر برای روش استاتیکی غیرخطی، رابطه (۱۳-۳) سختی ارتجاعی تیر پیوند، روابط (۳۲-۵) و (۳۵-۵)</p>	<p>K_e</p>
<p>سختی موثر سیستم جداساز با سیستم غیرفعال اتلاف انرژی، روابط (۱-۸)، (۱۲-۸)، (۱۳-۸)، (۲۰-۸)، (۲۱-۸)، (۲۲-۸)، (۲۳-۸)، (۳۸-۸) و (۳۹-۸)</p>	<p>K_{eff}</p>
<p>سختی جانبی ارتجاعی برای روش استاتیکی غیرخطی، رابطه (۱۳-۳)</p>	<p>K_i</p>
<p>سختی موثر حداکثر سیستم جداساز در تغییرمکان حداکثر و درجهت جانبی موردنظر، روابط (۱۶-۸) و (۱۹-۸)</p>	<p>K_{Mmax}</p>
<p>سختی موثر حداقل سیستم جداساز در تغییرمکان حداکثر و درجهت جانبی موردنظر، روابط (۵-۸) و (۱۹-۸)</p>	<p>K_{Mmin}</p>
<p>سختی برشی، روابط (۳۲-۵) و (۳۳-۵)</p>	<p>K_s</p>
<p>سختی چرخشی پی عمیق، رابطه (۱۳-۴)</p>	<p>K_{pr}</p>
<p>سختی فنری واحد بستر، رابطه (۵-۴) سختی فنری محوری گروه شمع، رابطه (۱۲-۴)</p>	<p>K_{sv}</p>
<p>سختی کلی دیوار برشی فولادی، روابط (۳۸-۵) و (۴۱-۵)</p>	<p>K_w</p>
<p>طول شالوده در پلان، روابط (۱۷-۴) و (۱۱-۴)</p>	<p>L</p>

	طول شمع، رابطه (۱۲-۴)	
	طول دهانه، فصل ۵	
	طول دیوار برشی فولادی، رابطه (۳۹-۵)	
	طول عضو که در راستای آن خمش رخ می‌دهد، بند (۱-۲-۲-۱-۵-۶)	
L_b	فاصله‌ی بین دو مهار جانبی متوالی برای جلوگیری از پیشش تیر، رابطه (۱۱-۵) طول دهانه‌ی تیر از مرکز تا مرکز، رابطه (۲۰-۵)	
L_c	فاصله‌ی لازم بین دو مهار جانبی متوالی برای استفاده از ظرفیت کامل خمیری مقطع، $635b_f / \sqrt{F_{ye}}$ ، رابطه (۱۱-۵)	
L_{inf}	طول پانل میان‌قاب، روابط (۱۰-۷) و (۱۲-۷)	
L_r	فاصله‌ی لازم بین دو مهار جانبی متوالی برای جلوگیری از کمانش جانبی پیششی ارتجاعی تیر، $14 \times 10^5 / [d / A_f] F_{ye}$ ، رابطه (۱۱-۵)	
L_w	طول جوش، روابط (۲۷-۵) و (۳۰-۵)	
M_c	ظرفیت نهایی خمشی شالوده، رابطه (۱۱-۴)	
M_{CE}	مقاومت خمشی مورد انتظار، روابط (۳-۵)، (۴-۵)، (۶-۵)، (۷-۵)، (۱۹-۵ الف)، (۱۹-۵ ب)، (۲۱-۵ الف)، (۲۱-۵ ب)، (۲۲-۵)، (۲۵-۵)، (۲۶-۵)، (۲۷-۵)، (۲۸-۵)، (۲۹-۵) و (۳۷-۵)	
M_{CEX}	مقاومت خمشی مورد انتظار عضو حول محور X، روابط (۱۲-۵)، (۱۳-۵)، (۱۷-۵) و (۱-۶)	
M_{CEY}	مقاومت خمشی مورد انتظار عضو حول محور Y، روابط (۱۲-۵)، (۱۳-۵)، (۱۷-۵) و (۱-۶)	
M_{CLX}	کرانه‌ی پایین مقاومت خمشی عضو حول محور X، روابط (۱۵-۵) و (۱۶-۵)	
M_{CLY}	کرانه‌ی پایین مقاومت خمشی عضو حول محور Y، روابط (۱۵-۵) و (۱۶-۵)	
M_{gCS}	لنگر خمشی وارد بر نوار ستونی دال ناشی از بارهای ثقلی، فصل ۶	
M_n	مقاومت خمشی اسمی مقطع، فصل ۶	

مقاومت خمشی اسمی نوار ستونی دال، فصل ۶	M_{nCS}
لنگر واژگونی در طبقه‌ی موردنظر، روابط (۳-۳) و (۴-۳)	M_{OT}
ظرفیت خمشی مورد انتظار مقطع، رابطه (۶-۵)	M_{PCE}
ظرفیت خمشی مورد انتظار مقطع، حول محور X، رابطه (۱۴-۵)	M_{PCEX}
ظرفیت خمشی مورد انتظار مقطع، حول محور Y، رابطه (۱۴-۵)	M_{PCEY}
لنگر مقاوم در برابر واژگونی ناشی از بارهای مرده، روابط (۳-۳) و (۴-۳)	M_{ST}
لنگر طراحی، فصل ۶	M_{UD}
لنگر خمشی حول محور X در عضو کنترل‌شونده توسط تغییرشکل، روابط (۱۲-۵)، (۱۳-۵)، (۱۴-۵)، (۱۷-۵) و (۱-۶)	M_{UDX}
لنگر خمشی حول محور Y در عضو کنترل‌شونده توسط تغییرشکل، روابط (۱۲-۵)، (۱۳-۵)، (۱۴-۵)، (۱۷-۵) و (۱-۶)	M_{UDY}
لنگر خمشی حول محور X در عضو کنترل‌شونده توسط نیرو، روابط (۱۵-۵) و (۱۶-۵)	M_{UFx}
لنگر خمشی حول محور Y در عضو کنترل‌شونده توسط نیرو، روابط (۱۵-۵) و (۱۶-۵)	M_{UFy}
ظرفیت لنگر تسلیم دیوار برشی، رابطه (۴-۶)	M_y
تعداد شمع‌ها در گروه، روابط (۱۲-۴) و (۱۳-۴)	N
مقاومت نفوذ استاندارد نرمالیزه‌شده برای ۶۰ درصد انتقال انرژی و فشار روباره‌ی ۱۰۰ kPa، روابط (۴-۴)	$(N_1)_{60}$
تعداد پیچ‌ها یا پرچ‌ها، روابط (۲۱-۵ الف)، (۲۱-۵ ب)، (۲۵-۵) و (۲۸-۵)	N_b
تعداد سطوح لغزش، رابطه (۳۱-۵)	N_s
بار قائم وارد بر شالوده، رابطه (۱۱-۴)	P
نیروی محوری عضو، روابط (۲-۵) و (۴-۵)	

نیروی محوری طراحی ستون واقع در بالای گره اتصال، جدول‌های (۵-۶)، (۶-۶)، (۸-۶) و (۹-۶)	
نیروی محوری وارد بر دیوار برشی، جدول‌های (۱۴-۶) و (۱۶-۶)	
مقاومت محوری مورد انتظار عضو یا اجزای اتصال، روابط (۲۲-۵) (۲۳-۵) و (۲۴-۵)	P_{CE}
کرانه‌ی پایین مقاومت فشاری ستون، روابط (۹-۵)، (۱۲-۵)، (۱۳-۵) و (۱۵-۵)	P_{CL}
بخشی از وزن سازه شامل بار مرده و بار زنده‌ی دائم و ۲۵٪ بار زنده‌ی متحرک در طبقه‌ی i -ام، بند (۱-۵-۲-۳)	P_i
نیروی محوری حداکثر قابل تحمل توسط دیوار برشی، بند (۱-۱-۱-۵-۶)	P_o
نیروی محوری طراحی عضو، روابط (۱۲-۵) تا (۱۶-۵)	P_{UF}
نیروی محوری حد تسلیم مورد انتظار عضو، روابط (۲-۵) و (۴-۵)	P_{ye}
نیروی تعمیم‌یافته در جزء، اشکال (۱-۵) و (۱-۶)	Q
بار مجاز قائم در طراحی پی‌های عمیق برای بارهای ثقلی مشخص شده در مدارک فنی، رابطه (۲-۴)	Q_{allow}
ظرفیت باربری پی عمیق یا سطحی، روابط (۲-۴) و (۱۷-۴)	Q_c
مقاومت مورد انتظار جزء یا عضو در سطح تغییرشکل مورد بررسی، فصل ۲، روابط (۱۹-۳)، (۳-۵) تا (۸-۵)، (۱۰-۵)، (۲۱-الف)، (۲۱-ب)، (۲۲-۵)، (۲۵-۵) تا (۳۰-۵)، (۳۵-۵)، (۳۶-۵)، (۳۷-۵)، (۴۰-۵) و (۸-۷)	Q_{CE}
مقاومت خمشی مورد انتظار تیر، رابطه (۱۸-۵)	Q_{CEb}
کرانه‌ی پایین مقاومت جزء یا عضو در سطح تغییرشکل مورد بررسی، فصل ۲، روابط (۲۰-۳)، (۹-۵) و (۱۴-۷)	Q_{CL}
کرانه‌ی پایین مقاومت اتصال، رابطه (۱۸-۵)	Q_{CLc}
تلاش طراحی ناشی از بار مرده، روابط (۱-۳) و (۲-۳)	Q_D
تلاش طراحی ناشی از نیروی زلزله، روابط (۱۷-۳) و (۱۸-۳)	Q_E

Q_G	تلاش طراحی ناشی از بارهای ثقیلی، روابط (۱-۳)، (۲-۳)، (۱۷-۳) و (۱۸-۳)
Q_L	تلاش طراحی ناشی از بارهای زنده، رابطه (۱-۳)
Q_{UD}	تلاش طراحی کنترل‌شونده توسط تغییرشکل ناشی از بارهای ثقیلی و زلزله، فصل ۲، روابط (۱۷-۳) و (۱۹-۳)
Q_{UF}	تلاش طراحی کنترل‌شونده توسط نیروی ناشی از بارهای ثقیلی و زلزله، روابط (۱۸-۳) و (۲۰-۳)
R	نسبت مقاومت ارتجاعی موردنیاز به مقاومت تسلیم، روابط (۱۵-۳) و (۱۶-۳)
R_{OT}	ضریب اصلاح لنگر واژگونی برای سطوح مختلف عملکرد ساختمان، رابطه (۴-۳)
R_P	ضریب اصلاح پاسخ جزء، جدول‌های (۱-۹) و (۲-۹)، رابطه (۳-۹)
R_w	ارزش جوش گوشه در برش، رابطه (۲۷-۵) ارزش جوش نفوذی کامل در برش، رابطه (۲۹-۵)
S	اساس مقطع ارتجاعی، رابطه (۷-۵)
S_1	مقدار شتاب طیفی در زمان تناوب یک ثانیه برای هر سطح خطر زلزله و میرایی ۵٪، فصل ۱، روابط (۲-۸) و (۴-۸)
S_a	شتاب طیفی که از طیف طرح استاندارد و یا طیف طرح ویژه‌ی ساختمانگاه در یک زمان تناوب مشخص و برای یک نسبت میرایی خاص به‌دست می‌آید، فصل ۱، روابط (۳-۶)، (۳-۱۴) و (۳-۱۶)
S_n	فاصله‌ی بین شمع nام تا محور دوران گروه شمع‌ها، رابطه (۴-۱۳)
S_s	مقدار شتاب طیفی در زمان تناوب کوتاه برای هر سطح خطر زلزله و میرایی ۵٪، فصل ۱، روابط (۲-۱) تا (۲-۵)، (۱-۹)، (۳-۹)، (۴-۹)، (۵-۹) و (۶-۹)
T	زمان تناوب اصلی ساختمان در جهت مورد بررسی، روابط (۳-۵)، (۳-۷)، (۳-۹) و (۳-۱۱) و (۸-۲۹)
T_s	زمان تناوب مشترک بین دو ناحیه‌ی شتاب ثابت و سرعت ثابت در طیف بازتاب طرح و مقدار آن براساس جدول بند ۲-۴-۳ استاندارد ۲۸۰۰ ایران به‌دست می‌آید، روابط (۳-۷) و (۳-۱۵)

بار پیش‌تنیدگی پیچ‌ها مطابق مبحث ۱۰ مقررات ملی ساختمانی ایران، رابطه (۳۱-۵)	T_b
مقاومت کششی مورد انتظار ستون، روابط (۱۰-۵) و (۱۷-۵)	T_{CE}
زمان تناوب موثر ساختمان جداسازی شده در تغییر مکان طرح و جهت مورد بررسی، رابطه (۳-۸) و (۱۰-۸)	T_D
زمان تناوب موثر اصلی ساختمان در جهت مورد بررسی برای استفاده در روش استاتیکی غیرخطی، روابط (۱۳-۳)، (۱۴-۳) و (۱۵-۳)	T_e
زمان تناوب موثر اصلی ساختمان فوقانی با فرض پای گیردار در جهت مورد بررسی، روابط (۱۰-۸) و (۱۱-۸)	T_i
زمان تناوب اصلی ساختمان با فرض رفتار خطی در جهت مورد بررسی برای استفاده در روش استاتیکی غیرخطی، رابطه (۱۳-۳)	T_i
زمان تناوب موثر ساختمان جداسازی شده در تغییر مکان حداکثر و جهت مورد بررسی، روابط (۴-۸)، (۵-۸) و (۱۱-۸)	T_M
دوره‌ی بازگشت یا احتمال وقوع سالیانه‌ی زلزله، فصل ۱	T_R
زمان تناوب اصلی سکانتی ساختمان بهسازی شده که از رابطه‌ی (۱۳-۳) با جایگزینی K_s (سختی سکانتی در تغییر مکان هدف) به جای K_e محاسبه می‌شود، رابطه (۳۷-۸)	T_S
نیروی محوری کششی ستون، رابطه (۱۷-۵)	T_{UD}
نیروی جانبی ناشی از زلزله، روابط (۶-۳) و (۱۰-۳)	V
نیروی برش پایه، روابط (۲-۷) و (۳-۷)	V
نیروی جانبی لرزه‌ای وارد بر اجزای سیستم جداساز یا وارد بر اجزای واقع در زیر سیستم جداساز، رابطه (۸-۸)	V_b
مقاومت برشی مورد انتظار عضو، روابط (۵-۵)، (۸-۵)، (۳۶-۵)، (۲۷-۵) و (۴۰-۵)	V_{CE}
مقاومت برشی مورد انتظار قاب لخت که برابر با ظرفیت ستون‌ها منظور می‌شود، فصل ۷، جدول‌های (۳-۷) و (۴-۷)	V_{fre}

برش در مقطع بحرانی دال ناشی از نیروهای ثقلی، فصل ۶	V_g
نیروی برشی در عضو i - $ام$ در طبقه‌ی موردنظر، فصل ۲ برش کل طبقه‌ی i - $ام$ ، فصل ۳ و رابطه (۴-۷)	V_i
مقاومت برشی مورد انتظار میان‌قاب، رابطه (۸-۷)	V_{ine}
مقاومت برشی دال در مقطع بحرانی، فصل ۶	V_o
برش چشمه‌ی اتصال، فصل ۵	V_{pz}
سرعت موج برشی در خاک و در کرنش‌های کوچک، رابطه (۳-۴) مقاومت برشی اسمی تأمین‌شده توسط میلگردهای برشی، فصل ۶ نیروی جانبی لرزه‌ای وارد بر اجزای واقع در بالای سیستم جداساز، رابطه (۹-۸)	V_s
برش پایه‌ی نظیر تغییرمکان هدف، فصل ۳	V_t
نیروی موردنیاز برای جابجایی آجر، رابطه (۱-۷)	V_{test}
مقاومت تسلیم ساختمان در جهت مورد بررسی در تحلیل استاتیکی غیرخطی، رابطه (۱۶-۳)	V_y
وزن جزء موردنظر، روابط (۱-۲)، (۲-۲)، (۳-۲)، (۴-۲) و (۵-۲) وزن کل ساختمان، شامل وزن مرده‌ی ساختمان و درصدی از سربار زنده مطابق بخش (۲-۲) استاندارد ۲۸۰۰ ایران، روابط (۶-۳)، (۱۶-۳) و (۲-۷) وزن کل مرده در طراحی سیستم جداساز، شامل وزن مرده‌ی سازه‌ی واقع در بالای سیستم جداساز، روابط (۳-۸) و (۵-۸)	W
انرژی تلف‌شده در ساختمان یا جزء یا میراگر در خلال یک چرخه‌ی کامل، روابط (۲۴-۸) و (۳۹-۸)	W_D
وزن طبقه‌ی i - $ام$ یا j - $ام$ که مطابق بند (۲-۴-۹) استاندارد ۲۸۰۰ ایران محاسبه می‌شود، روابط (۱۰-۳)، (۱۲-۳)، (۳-۷)، (۹-۸) و (۳۰-۸)	W_j یا W_i
کار انجام‌شده توسط میراگر j - $ام$ در یک چرخه‌ی کامل منطبق با تغییرمکان کف، روابط (۲۶-۸)، (۲۸-۸)، (۲۹-۸)، (۳۶-۸) و (۳۷-۸)	W_j

انرژی کرنشی حداکثر در قاب، رابطه (۲۷-۸)	W_k
وزن دیوار و ملحقات آن، رابطه (۶-۷) وزن جزء در حالت بهره‌برداری، روابط (۱-۹)، (۳-۹)، (۴-۹)، (۵-۹) و (۶-۹)	W_p
ارتفاع اتصال تکیه‌گاه فوقانی (تراز x) نسبت به تراز پایه، رابطه (۷-۹)	X
ارتفاع اتصال تکیه‌گاه تحتانی (تراز y) نسبت به تراز پایه، رابطه (۷-۹)	Y
اساس مقطع خمیری، روابط (۱-۵)، (۲-۵)، (۳-۵)، (۴-۵) و (۶-۵)	Z
پارامتر مورد استفاده برای اندازه‌گیری تغییرشکل در منحنی نیرو- تغییرشکل اجزاء، شکل‌های (۱-۵) و (۱-۶) عرض خالص دیوار بین ستون‌ها، روابط (۳۸-۵) و (۴۰-۵) عرض معادل دستک فشاری میان‌قاب، روابط (۷-۷)، (۹-۷)، (۱۰-۷)، (۱۱-۷) و (۱۲-۷)	a
ضریب بزرگ‌نمایی پاسخ جزء غیرسازه‌ای با استفاده از جدول‌های (۱-۹) یا (۲-۹)، روابط (۳-۹) و (۵-۹)	a_p
پارامتر مورد استفاده برای اندازه‌گیری تغییرشکل در منحنی نیرو- تغییرشکل اجزاء، شکل‌های (۱-۵) و (۱-۶) بُعد کوچکتر پلان ساختمان بهسازی‌شده، روابط (۶-۸) و (۷-۸)	b
بُعد اتصال، روابط (۲۵-۵) و (۲۶-۵)	b_a
عرض بال تیر در روابط اتصالات تیر- ستون در بندهای (۲-۴-۲-۴-۵) و (۳-۴-۲-۴-۵)	b_{bf}
عرض بال ستون در روابط اتصالات تیر- ستون در بندهای (۲-۴-۲-۴-۵) و (۳-۴-۲-۴-۵)	b_{cf}
عرض بال، جدول‌های (۲-۵) و (۳-۵)، فصل ۵	b_f
بُعد اتصال، روابط (۲۸-۵) و (۲۹-۵)	b_t
عرض جان تیر بتنی، جدول‌های (۴-۶)، (۵-۶)، (۷-۶) و (۸-۶)	b_w
پارامتر مورد استفاده برای اندازه‌گیری مقاومت پسماند، شکل‌های (۱-۵) و (۱-۶)	c

d	ارتفاع (عمق) تیر، بند (۲-۴-۲-۴-۵)، جدول‌های (۲-۵) و (۳-۵)، جدول‌های (۴-۶)، (۵-۶)، (۷-۶) و (۸-۶) پارامتر مورد استفاده برای اندازه‌گیری تغییرشکل، شکل (۱-۶) بعد بزرگتر پلان ساختمان بهسازی شده، روابط (۶-۸) و (۷-۸)
d_b	ارتفاع (عمق) تیر، روابط (۲۱-۵ الف)، (۲۱-۵ ب)، (۲۲-۵)، (۲۵-۵)، (۲۶-۵)، (۲۷-۵)، (۲۸-۵)، (۲۹-۵)، (۳۰-۵) و (۳۴-۵) قطر میلگرد، رابطه (۳-۶)
d_{bg}	عمق گروه پیچ‌ها، جدول‌های (۲-۵) و (۳-۵)
d_c	ارتفاع (عمق) ستون، رابطه (۵-۵)
e	طول تیر پیوند، روابط (۳۳-۵)، (۳۴-۵)، (۳۵-۵)، (۳۶-۵) و (۳۷-۵) پارامتر مورد استفاده برای اندازه‌گیری تغییرشکل، شکل‌های (۱-۲)، (۲-۲) و (۱-۶) خروج از محوری واقعی مرکز جرم سازه‌ی فوقانی نسبت به مرکز سختی سیستم جداساز به‌علاوه‌ی خروج از محوری اتفاقی که برابر ۰.۵٪ بعد حداکثر در راستای عمود بر راستای اثر بار منظور می‌شود، روابط (۶-۸) و (۷-۸)
f_l	فرکانس ارتعاش طبیعی، بند (۳-۲-۳-۳-۸)
f_c	تنش فشاری بتن، فصل ۶
f'_m	کرانه‌ی پایین مقاومت فشاری مصالح بنایی، رابطه (۱۴-۷)
f_{pc}	تنش متوسط پیش‌تنیدگی، فصل ۶
f_s	تنش موجود در میلگرد، روابط (۲-۶) و (۳-۶)
f_{vie}	مقاومت برشی مورد انتظار میان‌قاب مصالح بنایی، رابطه (۸-۷)
f_y	تنش کششی تسلیم میلگرد، روابط (۲-۶) و (۳-۶)
g	پارامتر مورد استفاده برای اندازه‌گیری تغییرشکل، شکل‌های (۱-۲)، (۲-۲) و (۳-۲) شتاب ثقل (۹۸۰.۷ mm / sec ²)، روابط (۱۴-۳) و (۲-۸) تا (۵-۸)

<p>ارتفاع جان (فاصله‌ی بین لبه‌ی داخلی بال بالا و پایین)، بند (۲-۳-۲-۴-۵)، بند (۴-۲-۴-۵)، جدول‌های (۲-۵) و (۳-۵)</p> <p>ارتفاع متوسط ستون‌های طبقه، رابطه (۲۰-۵)</p> <p>ارتفاع خالص دیوار بین تیرها، روابط (۳۸-۵) و (۳۹-۵)</p> <p>ارتفاع متوسط بام سازه نسبت به تراز پایه، رابطه (۳-۹)</p>	<p>h</p>
<p>ارتفاع مرکز تا مرکز ستون، رابطه (۷-۷)</p>	<p>h_{col}</p>
<p>ارتفاع طبقه‌ی i-م یا j-م تا تراز پایه، روابط (۱۰-۳)، (۳-۷) و (۹-۸)</p> <p>ارتفاع طبقه‌ی i-م، بند (۱-۵-۲-۳)</p>	<p>h_j یا h_i</p>
<p>ارتفاع پانل میان‌قاب، روابط (۷-۷)، (۱۰-۷)، (۱۲-۷)، (۱۳-۷) و (۱۴-۷)</p>	<p>h_{inf}</p>
<p>ضریب مورد استفاده جهت توزیع نیروی جانبی در ارتفاع ساختمان، روابط (۱۰-۳) و (۱۱-۳)</p>	<p>k</p>
<p>فاصله از مرکز جان سپری تا شروع لبه‌ی گرد اتصال جان به بال سپری، رابطه (۲۹-۵)</p>	<p>k₁</p>
<p>ضریب شتاب افقی زلزله، رابطه (۱۷-۴)</p>	<p>k_h</p>
<p>طول تیر، رابطه (۱-۵)</p> <p>طول تأمین‌شده برای وصله‌ی میلگردها و یا برای گیرایی میلگردهای مستقیم یا قلاب‌دار، رابطه (۲-۶)</p>	<p>l_b</p>
<p>فاصله‌ی فرض‌شده تا نقطه‌ی عکس‌العمل دستک فشاری میان‌قاب برای تیرها، رابطه (۱۱-۷)</p>	<p>l_{beff}</p>
<p>طول ستون، رابطه (۲-۵)</p>	<p>l_c</p>
<p>فاصله‌ی فرض‌شده تا نقطه‌ی عکس‌العمل دستک فشاری میان‌قاب برای ستون‌ها، رابطه (۹-۷)</p>	<p>l_{ceff}</p>
<p>طول موردنیاز طبق آیین‌نامه‌ی بتن ایران برای وصله‌ی میلگردها و یا طول‌های گیرایی میلگردهای مستقیم یا قلاب‌دار، رابطه (۲-۶)</p>	<p>l_d</p>
<p>طول قرارگیری میلگرد، رابطه (۳-۶)</p>	<p>l_e</p>
<p>طول مفصل خمیری برای محاسبه‌ی ظرفیت تغییرشکل غیرارتجاعی، رابطه (۴-۶)</p>	<p>l_p</p>

I_w	طول کل یا قسمتی از دیوار که در راستای نیروی برشی می‌باشد، جدول‌های (۱۴-۶)، (۱۵-۶)، (۱۶-۶) و (۱۷-۶)
m	ضریب اصلاح مورد استفاده در معیار پذیرش اعضا و اجزای کنترل‌شونده توسط تغییرشکل، مبین قابلیت شکل‌پذیری جزء، روابط (۱۹-۳) و (۱۱-۵)
m_e	ضریب m موثر، رابطه (۱۱-۵)
m_t	مقدار ضریب m برای ستون تحت کشش، رابطه (۱۷-۵)
m_x	مقدار ضریب m برای خمش حول محور x عضو، روابط (۱۲-۵)، (۱۳-۵)، (۱۴-۵)، (۱۷-۵) و (۱-۶)
m_y	مقدار ضریب m برای خمش حول محور y عضو، روابط (۱۲-۵)، (۱۳-۵)، (۱۴-۵)، (۱۷-۵) و (۱-۶)
n	طول عمر مفید سازه برحسب سال، فصل ۱ تعداد طبقات، روابط (۱۰-۳)، (۱۲-۳)، (۴-۷) و (۹-۸)
p	احتمال وقوع سالیانه‌ی زلزله، فصل ۱
q	احتمال وقوع زلزله در طول عمر مفید سازه (معمولاً در ۵۰ سال)، فصل ۱ فشار وارد بر خاک، رابطه (۱۱-۴)
q_{allow}	فشار باربری مجاز ذکر شده در مدارک فنی موجود برای پی‌های کم‌عمق تحت بارهای ثقلی، رابطه (۱-۴)
q_c	ظرفیت باربری مورد انتظار پی‌های کم‌عمق که برحسب نیرو بر واحد سطح بیان می‌شود، روابط (۱-۴)، (۱۷-۴) و (۱۱-۴)
q_{in}	کرانه‌ی پایین مقاومت عمود بر صفحه‌ی یک پانل میان‌قاب، رابطه (۱۴-۷)
r_{inf}	طول قطری پانل میان‌قاب، رابطه (۷-۷)
t	ضخامت ورق پیوستگی، بند (۴-۲-۴-۵)
t_a	ضخامت نبشی، روابط (۲۲-۵) و (۲۶-۵)
t_{bf}	ضخامت بال تیر، بند (۴-۲-۴-۵)

ضخامت بال ستون، بند (۴-۲-۴-۵)	t_{cf}
ضخامت جان ستون، بند (۴-۲-۴-۵)	t_{cw}
ضخامت بال، فصل ۵، روابط (۲۹-۵) و (۳۴-۵)	t_f
ضخامت پانل میان قاب و دستک فشاری معادل، روابط (۷-۷)، (۱۳-۷) و (۱۴-۷)	t_{inf}
ضخامت چشمه‌ی اتصال به انضمام ورق مضاعف، رابطه (۵-۵)	t_p
ضخامت ورق اتصال بال، رابطه (۳۰-۵)	
ضخامت جان سپری، روابط (۲۸-۵) و (۲۹-۵)	t_s
ضخامت جان، فصل ۵، رابطه (۴۳-۵)	t_w
ضخامت ورق دیوار، روابط (۳۸-۵)، (۳۹-۵) و (۴۰-۵)	
ضخامت جان دیوار، جدول‌های (۱۴-۶)، (۱۵-۶)، (۱۶-۶) و (۱۷-۶)	
تنش مجاز برشی در دیوارهای با مصالح بنایی، روابط (۴-۷) و (۵-۷)	v_a
ظرفیت برشی ملات براساس آزمایش، رابطه (۵-۷)	v_t
تنش برشی ملات، رابطه (۱-۷)	v_{to}
طول ابزار اتصال، روابط (۲۶-۵) و (۲۹-۵)	w
وزن دیافراگم مطابق بند (۲-۷-۲) استاندارد ۲۸۰۰ ایران، رابطه (۱۲-۳)	v_i
ارتفاع مرکز جرم جزء نسبت به تراز پایه، رابطه (۳-۹)	x
فاصله‌ی مرکز جرم جزء موردنظر تا مرکز سختی سیستم جداساز، اندازه‌گیری شده درجهت عمود بر امتداد بارگذاری جانبی موردنظر، روابط (۶-۸) و (۷-۸)	y
تغییرشکل تعمیم‌یافته، شکل‌های (۱-۵)، (۲-۵) و (۱-۶)	Δ
کل تغییر مکان ارتجاعی و خمیری، فصل ۵	

دامنه‌ی تغییرمکان منفی سیستم جداساز یا سیستم غیرفعال اتلاف انرژی در خلال یک سیکل آزمایش، روابط (۱۲-۸) و (۱۳-۸)	Δ^-
دامنه‌ی تغییرمکان مثبت سیستم جداساز یا سیستم غیرفعال اتلاف انرژی در خلال یک سیکل آزمایش، روابط (۱۲-۸) و (۱۳-۸)	Δ^+
تغییرشکل محوری در بار کمانشی مورد انتظار، جدول (۴-۵)	Δ_c
تغییرمکان وسط ارتفاع میان‌قاب در جهت عمود بر صفحه‌ی آن، رابطه (۱۳-۷)	Δ_{inf}
اضافه فشار جانبی خاک وارد بر دیوار حایل در هنگام زلزله، رابطه (۱۷-۴)	Δ_p
تغییرمکان حد تسلیم، فصل ۵	Δ_y
کل انرژی تلف‌شده‌ی سیستم جداساز در هر چرخه‌ی تغییرمکان طراحی \mathbf{D}_D ، رابطه (۱۸-۸)	$\sum E_D$
کل انرژی تلف‌شده‌ی سیستم جداساز در هر چرخه‌ی تغییرمکان حداکثر، رابطه (۱۹-۸)	$\sum E_M$
جمع قدرمطلق حداکثر نیروهای کلبه‌ی واحدهای سیستم جداساز در تغییرمکان مثبت \mathbf{D}_D ، رابطه (۱۴-۸)	$\sum F_D^+ _{max}$
جمع قدرمطلق حداقل نیروهای کلبه‌ی واحدهای سیستم جداساز در تغییرمکان مثبت \mathbf{D}_D ، رابطه (۱۵-۸)	$\sum F_D^+ _{min}$
جمع قدرمطلق حداکثر نیروهای کلبه‌ی واحدهای سیستم جداساز در تغییرمکان مثبت \mathbf{D}_M ، رابطه (۱۶-۸)	$\sum F_M^+ _{max}$
جمع قدرمطلق حداقل نیروهای کلبه‌ی واحدهای سیستم جداساز در تغییرمکان مثبت \mathbf{D}_M ، رابطه (۱۷-۸)	$\sum F_M^+ _{min}$
جمع قدرمطلق حداکثر نیروهای کلبه‌ی واحدهای سیستم جداساز در تغییرمکان منفی \mathbf{D}_D ، رابطه (۱۴-۸)	$\sum F_D^- _{max}$
جمع قدرمطلق حداقل نیروهای کلبه‌ی واحدهای سیستم جداساز در تغییرمکان منفی \mathbf{D}_D ، رابطه (۱۵-۸)	$\sum F_D^- _{min}$
جمع قدرمطلق حداکثر نیروهای کلبه‌ی واحدهای سیستم جداساز در تغییرمکان منفی \mathbf{D}_M ، رابطه (۱۶-۸)	$\sum F_M^- _{max}$
جمع قدرمطلق حداقل نیروهای کلبه‌ی واحدهای سیستم جداساز در تغییرمکان منفی \mathbf{D}_M ، رابطه (۱۷-۸)	$\sum F_M^- _{min}$

α	نسبت سختی مماسی در ناحیه‌ی پس از جاری شدن به سختی موثر، شکل (۱-۳) ضریب برای محاسبه‌ی نیروی طراحی مهار، F_p ، رابطه (۴-۲)، جدول (۴-۲) توان سرعت برای وسیله‌ی لزوج (ویسکوز)، رابطه (۲۵-۸)
β	ضریب برای محاسبه‌ی نیروی طراحی مهار، F_p ، رابطه (۵-۲)، جدول (۵-۲) نسبت مقاومت مورد انتظار قاب، V_{fre} ، به مقاومت مورد انتظار میان قاب، V_{ine} ، جدول‌های (۳-۷) و (۴-۷) میرایی ساختمان (معمولاً ۵٪)، روابط (۲۶-۸)، (۲۸-۸) و (۳۰-۸)
β_b	میرایی ویسکوز معادل در یک سیستم دوخطی، فصل ۸
β_D	میرایی موثر سیستم جداساز در تغییر مکان طرح، رابطه (۱۸-۸)
β_{eff}	میرایی موثر هر واحد جداساز و یا هر واحد اتلاف انرژی، روابط (۱۳-۸) و (۳۹-۸) میرایی موثر ساختمان، روابط (۲۶-۸)، (۲۸-۸)، (۳۰-۸)، (۳۱-۸)، (۳۲-۸) و (۳۶-۸)
β_{eff-m}	میرایی موثر در مود m -ام، رابطه (۳۳-۸)
β_M	میرایی موثر سیستم جداساز در تغییر مکان ماکزیمم، رابطه (۱۹-۸)
β_m	میرایی مد m -ام، رابطه (۳۳-۸)
γ	وزن مخصوص خاک، رابطه (۴-۴) و (۱۷-۴)
γ_f	کسری از لنگر که توسط خمش مقاومت می‌شود، فصل ۶
δ_i	تغییر مکان نسبی مرکز سختی طبقه i -ام در جهت مورد بررسی بند (۱-۵-۲-۳) تغییر مکان طبقه‌ی i -ام، روابط (۲۶-۸) و (۲۷-۸)
δ_{mi}	تغییر مکان مود m -ام طبقه‌ی i -ام، رابطه (۳۴-۸)
δ_{mrj}	تغییر مکان نسبی m -ام دو انتهای سیستم اتلاف انرژی j در راستای محوری سیستم، رابطه (۳۵-۸)
δ_{rj}	تغییر مکان نسبی دو انتهای سیستم اتلاف انرژی j در راستای محوری سیستم، رابطه (۳۵-۸)

تغییر مکان هدف، شکل (۱-۳)، رابطه (۱۴-۳)	δ_t
تغییر مکان جانبی ساختمان A در تراز x ، روابط (۷-۹) و (۸-۹)	δ_{xA}
تغییر مکان جانبی ساختمان B در تراز x ، رابطه (۸-۹)	δ_{xB}
تغییر مکان جانبی ساختمان A در تراز y ، رابطه (۷-۹)	δ_{yA}
نسبت تغییر مکان افقی حداکثر در یکی از طبقات به تغییر مکان افقی مرکز جرم آن طبقه، بند (۳-۳-۲-۳)	η
تغییر شکل تعمیم یافته، شکل های (۱-۵)، (۲-۵) و (۱-۶) زاویه ای که تانژانت آن برابر ضریب تناسب میان قاب (نسبت ارتفاع به طول) می باشد، رابطه (۷-۷)	θ
زاویه ی بین لبه ی پائینی دستک فشاری و تیر، روابط (۱۱-۷) و (۱۲-۷)	θ_b
زاویه ی بین لبه ی پائینی دستک فشاری و ستون، روابط (۹-۷) و (۱۰-۷)	θ_c
ضریب پایداری، بند (۱-۵-۲-۳)	θ_i
زاویه ی شیب میراگر با افق، رابطه (۳۰-۸)	θ_j
تغییر شکل حد تسلیم تعمیم یافته، شکل (۱-۵) چرخش حد تسلیم، روابط (۱-۵)، (۲-۵)، (۳۵-۵)، (۴-۶)	θ_y
ضریب آگاهی، روابط (۱۹-۳)، (۲۰-۳)، (۱۲-۵) تا (۱۷-۵) و (۱-۶)	κ
ضریب برای محاسبه ی عرض معادل دستک فشاری میان قاب، رابطه (۷-۷)	λ_1
ضریب لاغری میان قاب، رابطه (۱۴-۷)	λ_2
حد لاغری برای مقاطع فشرده، فصل ۵	λ_p
حد لاغری برای مقاطع غیر فشرده، فصل ۵	λ_r
ضریب اصطکاک برشی، فصل ۶	μ

ضریب پواسون خاک، رابطه (۴-۵)	ν
درصد میلگرد کششی غیرپیش تنیده، فصل ۶	ρ
درصد میلگرد نظیر تعادل کرنش مقطع، فصل ۶	ρ_{bal}
درصد میلگرد فشاری غیرپیش تنیده، فصل ۶	ρ'
تنش موثر در عمق مورد بررسی، رابطه (۴-۴)	σ'_o
تنش ناشی از بار ثقلی در محل آزمایش، روابط (۱-۷) و (۵-۷)	σ'_c
تغییر مکان مود اول طبقه ی i -ام، رابطه (۸-۳۰)	φ_i
تغییر مکان نسبی بین دو انتهای میراگر j -ام در مود اول در جهت افقی، رابطه (۸-۳۰)	φ_{rj}
فرکانس زاویه ای ارتعاش طبیعی، برابر $2\pi f_1$ ، رابطه (۸-۲۴)	ω_1

فصل ۱

مقدمات بهسازی لرزه‌ای

۱-۱- محدودی کاربرد

در این دستورالعمل روش ارزیابی باربری ساختمان‌های موجود و راه کارهای بهسازی لرزه‌ای برای بهبود عملکرد آن‌ها در هنگام زلزله تا رسیدن به سطح عملکرد موردنظر ارایه شده است. اما نحوه‌ی مرمت یا بازسازی ساختمان‌های آسیب‌دیده پس از زلزله، خارج از محدوده‌ی کاربرد این دستورالعمل می‌باشد.

۱-۲- مبانی بهسازی

بهسازی لرزه‌ای ساختمان‌های موجود برای رسیدن به سطح عملکرد موردنظر باید بر مبنای مفاد این دستورالعمل انجام شود.

۱-۳- مراحل بهسازی

مراحل مختلف بهسازی لرزه‌ای ساختمان‌های موجود به ترتیب طبق بندهای (۱-۳-۱) تا (۵-۳-۱) می‌باشد. پس از جمع‌آوری اطلاعات وضعیت موجود ساختمان مطابق بند (۱-۳-۳)، ابتدا نیاز یا عدم نیاز به بهسازی لرزه‌ای ساختمان براساس بند (۱-۳-۴) تعیین می‌شود.

۱-۳-۱- بررسی ویژگی‌های ساختمان

ویژگی‌های ساختمان شامل مشخصات اجزای سازه‌ای و غیرسازه‌ای آن، میزان خطر زلزله در محل ساختمان، نتایج اولیه‌ی ارزیابی مقاومت لرزه‌ای، تاریخچه‌ی بهره‌برداری گذشته و آینده‌ی ساختمان، ملاحظات خاص اقتصادی، اجتماعی و مقررات و قوانین حاکم، قبل از اقدام به هرگونه بهسازی باید توسط طراح با هماهنگی کارفرما مورد بررسی قرار گیرد.

۱-۳-۲- انتخاب هدف بهسازی

هدف بهسازی مطابق آنچه که در بخش (۱-۴) تعریف شده است باید توسط طراح و با تصویب کارفرما انتخاب شود. در پیوست ۱ این دستورالعمل انتخاب هدف بهسازی با توجه به نوع ساختمان طی جدولی صرفاً به منظور راهنمایی ارایه شده است. هدف بهسازی باید شامل انتخاب یکی از سطوح عملکرد مطابق بخش (۱-۵) تحت خطر زلزله‌ی معین براساس بخش (۱-۶) باشد.

۱-۳-۳- جمع‌آوری اطلاعات وضعیت موجود ساختمان

اطلاعات موجود و در دسترس از ساختمان شامل نقشه‌های چون ساخت و سایر مدارک فنی باید برای بهره‌گیری در مراحل بعدی، جمع‌آوری و دسته‌بندی شود.

۱-۳-۴- نیاز یا عدم نیاز به بهسازی

ساختمان‌هایی که با توجه به درجه‌ی اهمیت آن‌ها براساس آخرین ویرایش استاندارد ۲۸۰۰ ایران طراحی لرزه‌ای و اجرا شده باشند، نیازی به ارزیابی و بهسازی لرزه‌ای براساس این دستورالعمل ندارند مگر آن‌که درجه‌ی اهمیت فعلی آن‌ها بیش از میزان مفروض در طراحی اولیه‌ی آن‌ها بوده و یا سطح خطر مدنظر با سطح خطر موجود در طراحی اولیه با استاندارد ۲۸۰۰ ایران متفاوت باشد. ساختمان‌هایی که برطبق شرایط فوق قرار است مشمول این دستورالعمل نباشند باید دارای کلیه‌ی اطلاعات ساختمانی لازم (اعم از دفترچه‌ی محاسبات، نقشه‌های اجرایی و ...) باشند.

۱-۳-۵- ارزیابی طرح بهسازی و ارزیابی آن

طراحی برای بهسازی باید به شرح این دستورالعمل برحسب مورد مطابق فصول ۵ تا ۹ انجام شود. طرح پیش‌بینی شده برای بهسازی باید با تحلیل مدل بهسازی شده‌ی سازه مورد ارزیابی قرار گیرد. چنانچه هدف بهسازی تامین نشده باشد، باید روش انتخاب شده مورد بازنگری قرار گیرد. در صورت تامین هدف بهسازی، مدارک فنی لازم از جمله نقشه‌ها و دستورالعمل‌های اجرایی تهیه شوند.

۱-۴-۴- هدف بهسازی

هدف بهسازی براساس یکی از بندهای (۱-۴-۱) تا (۴-۴-۱) انتخاب می‌شود.

۱-۴-۱- بهسازی مبنا

در بهسازی مبنا انتظار می‌رود که تحت زلزله‌ی "سطح خطر-۱" ایمنی جانی ساکنین تامین شود.

۱-۴-۲- بهسازی مطلوب

در بهسازی مطلوب انتظار می‌رود که هدف بهسازی مبنا تامین شده و علاوه بر آن تحت زلزله‌ی "سطح خطر-۲" ساختمان فرونریزد.

۱-۴-۳- بهسازی ویژه

در بهسازی ویژه، نسبت به بهسازی مطلوب عملکرد بالاتری برای ساختمان مدنظر قرار می‌گیرد. بدین منظور سطح عملکرد بالاتری برای ساختمان تحت همان سطوح خطر زلزله‌ی مورد استفاده در بهسازی مطلوب در نظر گرفته شده یا با حفظ سطح عملکرد مشابه با بهسازی مطلوب، سطوح خطر زلزله‌ی بالاتری در نظر گرفته می‌شود.

۱-۴-۴- بهسازی محدود

در بهسازی محدود عملکرد پایین‌تری از بهسازی مبنا در نظر گرفته می‌شود، به گونه‌ای که حداقل یکی از اهداف زیر برآورده شود:

۱- تحت زلزله‌ای خفیف‌تر از زلزله‌ی "سطح خطر-۱"، ایمنی جانی ساکنین تامین شود (سطح عملکرد ۳-۳).

۲- تحت زلزله‌ای برابر یا خفیف‌تر از زلزله‌ی "سطح خطر-۱"، سطوح عملکرد C-۴، D-۴، E-۴، C-۵، D-۵، E-۵ یا D-۶ تامین شود.

۱-۴-۵- بهسازی موضعی

بهسازی موضعی بخشی از یک طرح بهسازی کلی مطابق بندهای (۱-۴-۱) تا (۴-۴-۱) می‌باشد که به دلایلی در شرایط موجود فقط بخشی از آن اجرا می‌شود. در این حالت، بهسازی باید به گونه‌ای پیش‌بینی و اجرا شود که هدف بهسازی بخش‌های دیگر در مراحل بعدی برآورده شود.

بهسازی موضعی باید با توجه به موارد زیر انجام شود:

۱- بهسازی موضعی ساختمان نباید منجر به پایین آمدن سطح عملکرد قبلی ساختمان موجود شود و باعث افزایش نیروهای ناشی از زلزله در اعضای که وضعیت بحرانی دارند، نشود.

۲- بهسازی موضعی نباید منجر به نامنظم شدن یا افزایش نامنظمی ساختمان شود.

۱-۵-۵- سطوح عملکرد ساختمان

سطوح عملکرد ساختمان بر مبنای عملکرد اجزای سازه‌ای و غیرسازه‌ای مطابق بندهای (۱-۵-۱) تا (۳-۵-۱) تعریف شده و به اختصار با یک شماره برای عملکرد اجزای سازه‌ای و یک حرف برای عملکرد اجزای غیرسازه‌ای نشان داده می‌شود.

۱-۵-۱- سطوح عملکرد اجزای سازه‌ای

سطوح عملکرد اجزای سازه‌ای شامل چهار سطح عملکرد اصلی و دو سطح عملکرد میانی است.

سطوح عملکرد اصلی عبارتند از:

الف- سطح عملکرد ۱: قابلیت استفاده‌ی بی‌وقفه؛

ب- سطح عملکرد ۳: ایمنی جانی؛

پ- سطوح عملکرد ۵: آستانه‌ی فروریزش؛

ت- سطح عملکرد ۶: لحاظ نشده.

سطوح عملکرد میانی عبارتند از:

ث- سطح عملکرد ۲: خرابی محدود؛

ج- سطح عملکرد ۴: ایمنی جانی محدود.

روش بهسازی اجزا و معیار پذیرش آن‌ها برحسب هر یک از سطوح فوق باید مطابق فصل‌های ۴ تا ۹ باشد.

۱-۵-۱-۱- سطح عملکرد ۱- قابلیت استفاده‌ی بی‌وقفه

سطح عملکرد قابلیت استفاده‌ی بی‌وقفه به سطح عملکردی اطلاق می‌شود که پیش‌بینی شود در اثر وقوع زلزله مقاومت و سختی اجزای سازه تغییر قابل توجهی پیدا نکند و استفاده‌ی بی‌وقفه از آن ممکن باشد.

۱-۵-۱-۲- سطح عملکرد ۲- خرابی محدود

سطح عملکرد خرابی محدود به سطح عملکردی اطلاق می‌شود که پیش‌بینی شود در اثر وقوع زلزله خرابی در سازه به میزان محدود ایجاد شود، به گونه‌ای که پس از زلزله با انجام مرمت بخش‌های آسیب‌دیده ادامه‌ی بهره‌برداری از ساختمان میسر باشد.

۱-۵-۱-۳- سطح عملکرد ۳- ایمنی جانی

سطح عملکرد ایمنی جانی به سطح عملکردی اطلاق می‌شود که پیش‌بینی شود در اثر وقوع زلزله خرابی در سازه ایجاد شود، اما میزان خرابی‌ها به اندازه‌ای نباشد که منجر به خسارت جانی شود.

۱-۵-۱-۴- سطح عملکرد ۴- ایمنی جانی محدود

سطح عملکرد ایمنی جانی محدود به سطح عملکردی اطلاق می‌شود که پیش‌بینی شود در اثر وقوع زلزله خرابی در سازه ایجاد شود، اما میزان خرابی‌ها به اندازه‌ای باشد که منجر به خسارت جانی حداقل شود.

۱-۵-۱-۵- سطح عملکرد ۵- آستانه‌ی فروریزش

سطح عملکرد آستانه‌ی فروریزش به سطح عملکردی اطلاق می‌شود که پیش‌بینی شود در اثر وقوع زلزله خرابی گسترده در سازه ایجاد شود، اما ساختمان فرونریزد و تلفات جانی به حداقل برسد.

۱-۵-۱-۶- سطح عملکرد ۶- لحاظنشده

چنانچه برای عملکرد اجزای سازه‌ای سطح عملکرد خاصی انتخاب نشده باشد، سطح عملکرد اجزای سازه‌ای لحاظنشده نامیده می‌شود.

۱-۵-۲- سطوح عملکرد اجزای غیرسازه‌ای

سطح عملکرد اجزای غیرسازه‌ای ساختمان شامل پنج سطح عملکرد به شرح زیر می‌باشد:

الف- سطح عملکرد A: خدمت‌رسانی بی‌وقفه؛

ب- سطح عملکرد B: قابلیت استفاده‌ی بی‌وقفه؛

پ- سطح عملکرد C: ایمنی جانی؛

ت- سطح عملکرد D: ایمنی جانی محدود؛

ث- سطح عملکرد E: لحاظنشده.

روش بهسازی اجزای غیرسازه‌ای و معیار پذیرش آن‌ها برحسب هر یک از سطوح فوق باید مطابق فصل ۹ باشد.

۱-۲-۵-۱- سطح عملکرد A- خدمت‌رسانی بی‌وقفه

سطح عملکرد خدمت‌رسانی بی‌وقفه به سطح عملکردی اطلاق می‌شود که پیش‌بینی شود اجزای غیرسازه‌ای در اثر زلزله دچار خرابی بسیار جزئی شوند، به گونه‌ای که خدمت‌رسانی ساختمان به طور پیوسته انجام شود.

۱-۲-۵-۲- سطح عملکرد B- قابلیت استفاده‌ی بی‌وقفه

سطح عملکرد قابلیت استفاده‌ی بی‌وقفه به سطح عملکردی اطلاق می‌شود که پیش‌بینی شود اجزای غیرسازه‌ای در اثر زلزله دچار خرابی جزئی شوند، به گونه‌ای که پس از زلزله راه‌های دسترسی و فرار مانند درها، راهروها، پله‌ها، آسانسورها و روشنایی آن‌ها مختل نشده و استفاده از ساختمان بی‌وقفه میسر باشد.

۱-۲-۵-۳- سطح عملکرد C- ایمنی جانی

سطح عملکرد ایمنی جانی به سطح عملکردی اطلاق می‌شود که پیش‌بینی شود خرابی اجزای غیرسازه‌ای در اثر زلزله خطر جدی برای جان ساکنین به وجود نیاورد.

۱-۲-۵-۴- سطح عملکرد D- ایمنی جانی محدود

سطح عملکرد ایمنی جانی محدود به سطح عملکردی اطلاق می‌شود که پیش‌بینی شود خرابی اجزای غیرسازه‌ای در اثر زلزله به اندازه‌ای باشد که خسارت جانی حداقل شود.

۱-۲-۵-۵- سطح عملکرد E- لحاظ نشده

چنانچه برای عملکرد اجزای غیرسازه‌ای سطح عملکرد خاصی انتخاب نشده باشد سطح عملکرد اجزای غیرسازه‌ای لحاظ‌نشده نامیده می‌شود.

۱-۳-۵-۱- سطوح عملکرد کل ساختمان

سطح عملکرد کل ساختمان برحسب سطح عملکرد اجزای سازه‌ای (۱ تا ۶ مطابق بند (۱-۵-۱)) و غیرسازه‌ای آن (A تا E مطابق بند (۲-۵-۱)) تعریف می‌شود. سطوح مختلف عملکرد ساختمان که در بهسازی مینا، مطلوب و ویژه به کار می‌روند مطابق یکی از بندهای (۱-۳-۵-۱) تا (۴-۳-۵-۱) تعریف می‌شوند.

۱-۳-۵-۱- سطح عملکرد خدمت‌رسانی بی‌وقفه (A-۱)

ساختمانی دارای سطح عملکرد خدمت‌رسانی بی‌وقفه است که اجزای سازه‌ای آن دارای سطح عملکرد ۱ (قابلیت استفاده‌ی بی‌وقفه) و اجزای غیرسازه‌ای آن دارای سطح عملکرد A (خدمت‌رسانی بی‌وقفه) باشند.

۱-۵-۳-۲- سطح عملکرد قابلیت استفاده‌ی بی‌وقفه (B-۱)

ساختمانی دارای سطح عملکرد قابلیت استفاده‌ی بی‌وقفه است که اجزای سازه‌ای آن دارای سطح عملکرد ۱ (قابلیت استفاده‌ی بی‌وقفه) و اجزای غیرسازه‌ای آن دارای سطح عملکرد B (قابلیت استفاده‌ی بی‌وقفه) باشند.

۱-۵-۳-۳- سطح عملکرد ایمنی جانی (C-۳)

ساختمانی دارای سطح عملکرد ایمنی جانی است که اجزای سازه‌ای آن دارای سطح عملکرد ۳ (ایمنی جانی) و اجزای غیرسازه‌ای آن دارای سطح عملکرد C (ایمنی جانی) باشند.

۱-۵-۳-۴- سطح عملکرد آستانه‌ی فروریزش (E-۵)

ساختمانی دارای سطح عملکرد آستانه‌ی فروریزش است که اجزای سازه‌ای آن دارای سطح عملکرد ۵ (آستانه‌ی فروریزش) باشند. در این حالت محدودیتی برای سطح عملکرد اجزای غیرسازه‌ای وجود ندارد (سطح عملکرد لحاظ نشده E).

۱-۶- تحلیل خطر زلزله و طیف طراحی**۱-۶-۱- کلیات**

برآورد پارامترهای حرکت قوی زمین در سطح زمین برای سطوح خطر مختلف به یکی از دو روش استفاده از «طیف طرح استاندارد» و «طیف طرح ویژه‌ی ساختگاه» صورت می‌پذیرد. استفاده از روش اول برای مقاصد بهسازی محدود و مبنا و مطلوب بلامانع است. برای بهسازی ویژه استفاده از روش دوم الزامی است. دستورالعمل عمومی این بخش می‌تواند برای تعیین طیف طرح شتاب در مورد هر یک از سطوح خطر زلزله‌ی زیر استفاده شود:

۱- سطح خطر - ۱: این سطح خطر براساس ۱۰٪ احتمال رویداد در ۵۰ سال که معادل دوره‌ی بازگشت ۴۷۵ سال است،

تعیین می‌شود. سطح خطر - ۱ در استاندارد ۲۸۰۰ ایران «زلزله‌ی طرح» (DBE) نامیده شده‌است.

۲- سطح خطر - ۲: این سطح خطر براساس ۲٪ احتمال رویداد در ۵۰ سال که معادل دوره‌ی بازگشت ۲۴۷۵ سال است،

تعیین می‌شود. سطح خطر زلزله - ۲ به عنوان «بیشینه زلزله‌ی محتمل» (MPE) نامیده می‌شود.

۳- سطح خطر انتخابی (زلزله با هر احتمال رویداد - در ۵۰ سال): این سطح خطر برای موارد خاص و با ملاحظات ویژه،

مناسب می‌باشد.

پس از تعیین طیف طرح شتاب در سطح خطر موردنظر می‌توان شتاب طیفی را از طیف قرائت نمود. شتاب طیفی عبارت است از مقدار حاصل از طیف طرح ارتجاعی استاندارد تعریف شده در بند (۱-۶-۲) یا طیف طرح ارتجاعی ویژه‌ی ساختگاه تعریف شده در بند (۱-۶-۳) در یک زمان تناوب مشخص و برای یک نسبت میرایی خاص. مقدار شتاب طیفی در زمان تناوب یک ثانیه و برای میرایی ۵٪ را با S_1 و مقدار شتاب طیفی در زمان تناوب کوتاه (۰/۱ ثانیه) و برای میرایی ۵٪ را با S_s نشان می‌دهند.

۱-۶-۲- طیف طرح ارتجاعی استاندارد

طیف طرح ارتجاعی استاندارد از حاصل ضرب مقادیرهای طیف ضریب بازتاب ساختمان (B) و شتاب مبنای طرح (A) حاصل می‌شود.

برای به دست آوردن شتاب مبنای طرح (A) می‌توان از نقشه‌های معتبر پهنه‌بندی لرزه‌ای که در آن میزان بیشینه‌ی شتاب زمین برای دوره‌های بازگشت مختلف ارائه شده است، استفاده نمود. میزان شتاب مربوط به زلزله‌ی "سطح خطر-۱" با استفاده از نقشه‌ی پهنه‌بندی شتاب موجود که در آن دوره‌ی بازگشت ۴۷۵ سال (۱۰٪ احتمال وقوع در ۵۰ سال) درج شده باشد، تعیین می‌شود. برای زلزله‌ی "سطح خطر-۲" در صورت نبود نقشه‌های پهنه‌بندی شتاب معتبر بایستی با انجام مطالعات لازم و تحلیل خطر ساختگاه میزان شتاب مبنای طرح برآورد شود. طیف ضریب بازتاب برای زلزله‌ی "سطح خطر-۱" مطابق استاندارد ۲۸۰۰ ایران برای میرایی ۵٪ تعیین می‌شود.

۱-۶-۳- طیف طرح ارتجاعی ویژه‌ی ساختگاه

تهیه‌ی طیف طرح ارتجاعی ویژه‌ی ساختگاه برای انجام محاسبات مربوط به سطوح خطری که در استاندارد ۲۸۰۰ ایران وجود ندارد یا به دلایلی مطالعات ویژه‌ی ساختگاهی لازم باشد، براساس تحلیل خطر و شرایط ویژه‌ی ساختگاه انجام می‌شود. مراحل تحلیل خطر ویژه‌ی ساختگاه در بند (۱-۳-۶-۱) و تهیه‌ی طیف طرح ارتجاعی ویژه‌ی ساختگاه در بند (۲-۳-۶-۱) تشریح می‌شود.

۱-۳-۶-۱- مراحل تحلیل خطر ویژه‌ی ساختگاه

تحلیل خطر ویژه‌ی ساختگاه مطابق مراحل زیر صورت می‌پذیرد:

الف) تعیین گسل‌های فعال اطراف ساختگاه به شعاع حداقل ۱۰۰ کیلومتر؛

ب) تعیین پارامترهای لرزه‌خیزی با استفاده از بانک‌های اطلاعاتی زلزله و سابقه‌ی لرزه‌خیزی؛

پ) انتخاب حداقل سه رابطه‌ی کاهندگی معتبر و مناسب با شرایط لرزه‌ی زمین‌ساختی، زلزله‌شناختی و ژئوتکنیکی منطقه‌ی

مورد مطالعه؛

ت) تحلیل خطر زلزله با استفاده از رهیافت‌های تعینی و (یا) احتمالاتی. این رهیافت‌ها به صورت زیر تعریف می‌شوند:

۱- **رهیافت تعینی:** برای برآورد اولیه‌ی تحلیل خطر با تعیین بزرگای زلزله و فاصله‌ی ساختگاه تا چشمه‌ی لرزه‌ای و استفاده از

رابطه‌ی کاهندگی، پارامتر طراحی (شتاب مینا، شتاب طیفی، طیف طرح) محاسبه می‌شود.

۲- **رهیافت احتمالاتی:** برای انجام دقیق‌تر تحلیل خطر با ترکیب احتمالاتی پارامترهای مربوط به چشمه‌های لرزه‌ای،

لرزه‌خیزی و رابطه‌ی کاهندگی، پارامتر طراحی (شتاب مینا و شتاب طیفی، طیف طرح) برای هر یک از سطوح خطر برحسب احتمال

وقوع سالیانه یا دوره‌ی بازگشت، T_R ، محاسبه می‌شود. دوره‌ی بازگشت (T_R) برابر است با میانگین زمان وقوع زلزله‌ای با بزرگای

مشخص در محدوده‌ی مورد مطالعه. عکس دوره‌ی بازگشت برابر با احتمال وقوع سالیانه‌ی زلزله (p) است ($T_R = 1/p$). همچنین

دوره‌ی بازگشت یا احتمال وقوع سالیانه، برحسب احتمال وقوع زلزله (q) در طول عمر سازه یا n سال (مثال: $q = 10\%$ در $n = 50$

سال) با استفاده از رابطه‌ی زیر محاسبه می‌شود:

$$T_R = \frac{1}{1 - (1 - q)^{1/n}}$$

$$p = 1 - (1 - q)^{1/n}$$

۱-۶-۳-۲- تهیه‌ی طیف طرح ارتجاعی ویژه‌ی ساختمان

طیف طرح ارتجاعی ویژه‌ی ساختمان باید براساس ویژگی‌های لرزه زمین‌ساختی، زلزله‌شناختی و نوع خاک تهیه شود. شتاب طیفی (مقدار طیف در یک پریود یا فرکانس مشخص) به‌دست آمده از طیف ویژه‌ی ساختمان با میرایی ۵٪ برای سازه نباید کمتر از ۷۰٪ شتاب طیفی متناظر در آیین‌نامه (در صورت موجود بودن) باشد.

انواع اشکال طیف‌های طرح عبارتند از:

۱- طیف‌های طرح با شکل ثابت

طیف طرح با شکل ثابت براساس بیشینه شتاب برآوردشده و برای ساختمان مورد مطالعه با در نظر گرفتن شرایط خاک برای فرکانس‌های مختلف با استفاده از روش‌های معتبر و مناسب نظیر محرز و طیف بدون بعد استاندارد ۲۸۰۰ ایران تهیه می‌شود.

۲- طیف‌های طرح با خطر ثابت

طیف‌های طرح با خطر ثابت براساس برآوردهایی با رهیافت احتمالاتی خطر زلزله مربوط به دوره‌های تناوب مختلف برای سازه‌های خاص و با استفاده از رابطه‌های کاهندگی طیفی معتبر تهیه می‌شوند.

۳- طیف طرح میانگین و یا طیف طرح میانگین به علاوه‌ی یک انحراف معیار

طیف طرح میانگین و یا طیف طرح میانگین به علاوه‌ی یک انحراف معیار ویژه‌ی ساختمان مطابق مراحل زیر تهیه می‌شود:

۱-۳- انتخاب شتاب‌نگاشت‌های مناسب؛

۲-۳- همپایه کردن شتاب‌نگاشت‌ها برحسب حداکثر دامنه‌ی شتاب به‌دست آمده از تحلیل خطر؛

۳-۳- تهیه‌ی طیف پاسخ برای هر یک از شتاب‌نگاشت‌ها در نسبت میرایی ۵٪ یا درصد میرایی مورد نیاز؛

۴-۳- تحلیل آماری و محاسبه‌ی میانگین یا میانگین به علاوه‌ی یک انحراف معیار طیف‌های پاسخ جهت تهیه‌ی طیف طرح.

۱-۶-۳-۳- شتاب‌نگاشت‌ها

شتاب‌نگاشت‌هایی که برای طراحی انتخاب می‌شوند باید از نظر محتوای فرکانسی و پاسخ طیفی و دوام (مدت زمان) جنبش شدید زمین، مشابه جنبش‌های شدید زمین باشند که امکان رویداد آن‌ها در منطقه‌ی مورد مطالعه وجود دارد. در انتخاب و بسط تاریخچه‌های زمانی توجه به ویژگی‌های زمین‌ساختی ساختمان و موقعیت ساختمان لازم است. تاریخچه‌های زمانی بسط‌یافته برای ساختمان‌هایی که در ۱۵ کیلومتری هر گسل فعال قرار می‌گیرند، باید با سرشت گسل‌های نزدیک یکسان فرض شود.

۱-۶-۳-۴- شتاب‌نگاشت سازگار با طیف طرح

شتاب‌نگاشت‌هایی که دارای طیف‌های پاسخ هماهنگ با طیف طرح برای ساختمان باشند، شتاب‌نگاشت سازگار با طیف طرح نامیده می‌شوند و برای تحلیل تاریخچه زمانی سازه مورد استفاده قرار می‌گیرند. ارایه‌ی این شتاب‌نگاشت‌ها به روش‌های مذکور در بند (۲-۴-۱) استاندارد ۲۸۰۰ ایران انجام می‌گیرد.

فصل ۲

مبانی و ملزومات

۲-۱-۱- محدوده‌ی کاربرد

این فصل اختصاص به بیان مبانی لازم جهت جمع‌آوری اطلاعات، روش‌های تحلیلی و شیوه‌های طراحی در بهسازی لرزه‌ای دارد. در بخش (۲-۲) روش‌های جمع‌آوری اطلاعات موردنیاز از ساختمان موجود و در بخش (۲-۳) تا (۲-۵) نحوه‌ی انتخاب روش تحلیل مدل سازه و تعریف انواع رفتار اجزا و براساس آن معیارهای پذیرش تشریح می‌شوند. معرفی راه‌کارهای کلی بهسازی در بخش (۲-۶) و کلیات طراحی برای بهسازی در بخش (۲-۷) آمده است. در بخش (۲-۸) روش‌های آزمایش برای ارزیابی ساختمان‌ها ارائه شده است.

۲-۲-۲- اطلاعات وضعیت موجود ساختمان

اطلاعات پیکربندی سیستم سازه‌ای شامل نوع، جزییات، اتصالات و نوع اعضای تشکیل‌دهنده‌ی ساختمان و اجزای غیرسازه‌ای که در هنگام وقوع زلزله در نیروها و تغییرمکان‌های اعضای سازه‌ای موثر هستند، و همچنین اطلاعات مشخصات مصالح و ساختگاه و ساختمان‌های مجاور باید مطابق با ضوابط این بخش جمع‌آوری شوند. جمع‌آوری این اطلاعات همراه با بازرسی از محل جهت تایید مدارک و نقشه‌های موجود لازم است.

۲-۲-۱- پیکربندی ساختمان

اطلاعات مربوط به پیکربندی ساختمان موجود باید شامل نوع و خواص اعضا و نحوه‌ی قرارگیری و جزییات اتصال اعضا و اجزای سیستم باربر ثقیل و سیستم مقاوم در برابر زلزله و اجزای غیرسازه‌ای که موثر در سختی و یا مقاومت اعضای سازه‌ای هستند، باشد. اعضای سازه‌ای به اعضای اصلی یا غیراصلی مطابق با بند (۲-۲-۱-۱) تقسیم می‌شوند.

۲-۲-۱-۱- اعضای سازه‌ای اصلی و غیراصلی

اعضای سازه‌ای که در سختی جانبی و یا توزیع نیروها در سازه موثرند و یا در اثر تغییرمکان جانبی سازه تحت تاثیر نیرو قرار می‌گیرند به دو گروه اصلی و غیراصلی تقسیم می‌شوند. اعضای اصلی اعضایی هستند که برای مقابله با فروریزش ساختمان در اثر زلزله در نظر گرفته شده‌اند. سایر اعضایی که برای تحمل بار جانبی در مقایسه با اعضای اصلی در نظر گرفته نشده‌اند به عنوان اعضای غیراصلی شناخته می‌شوند. این اعضا نیز ممکن است تحت تاثیر بار جانبی قرار بگیرند.

اطلاعات لازم از اعضای اصلی و غیراصلی ساختمان موجود، باید با جزییات کافی جهت مدل‌سازی و تحلیل سازه فراهم شود.

۲-۲-۲- مشخصات مصالح

اطلاعات لازم از مشخصات مصالح به همراه اطلاعات پیکربندی (بند ۲-۲-۱) جهت محاسبه‌ی ظرفیت اعضا چه از نظر مقاومت و چه از نظر تغییرشکل، باید جمع‌آوری شود. درجه‌ی اعتبار نتایج حاصل از اطلاعات جمع‌آوری شده از ساختمان موجود که به وسعت و دقت این اطلاعات بستگی دارد، با استفاده از ضریب آگاهی مطابق بند (۲-۲-۵-۴) منظور می‌شود.

۲-۲-۳- مشخصات ساختگاه

اطلاعات مربوط به شرایط سطحی و زیرسطحی ساختگاه (خاک زمین در سطح و عمق) هندسه و محل پی‌ها جهت تحلیل کامل سازه باید جمع‌آوری شود. این اطلاعات با توجه به مدارک و گزارش‌های موجود، بازدیدهای محلی و در صورت وجود، نتایج عملیات حفاری، نمونه‌گیری و انجام آزمایش‌های صحرایی و آزمایشگاهی به‌دست می‌آیند. اگر در ساختگاهی احتمال مخاطرات ناشی از ناپایداری نظیر روانگرایی، گسترش جانبی و یا زمین‌لغزش وجود داشته باشد و اطلاعات ژئوتکنیکی موجود نیز جهت برآورد خطر و مقابله با کاهش آن کفایت نکند، مطالعه‌ی شرایط زیرسطحی ضرورت می‌یابد. وسعت این مطالعات با توجه به هدف بهسازی و جدول (۱-۲) تعیین می‌شود.

بازدید از محل ساختگاه ضروری است. در این بازدید، باید تفاوت مندرجات نقشه‌های ساختمان با آنچه اجرا شده مورد توجه قرار گیرد. در صورت وجود تفاوت، تغییرات محتمل در شرایط تکیه‌گاهی و بارگذاری ساختمان بررسی شود. همچنین توجه به وجود هرگونه ضعف در عملکرد ساختمان، نظیر نشست دال‌های کف و شالوده‌ها، که مبین ضعف عملکرد ساختمان در زمان وقوع زلزله نیز باشد، ضروری است.

۲-۲-۴- ساختمان‌های مجاور

در صورتی که امکان تاثیر سازه‌های مجاور بر رفتار لرزه‌ای سازه‌ای که تحت مطالعات بهسازی قرار می‌گیرد موجود باشد، باید اطلاعات موردنیاز جهت ارزیابی این‌گونه تاثیرات جمع‌آوری شود. اطلاعات جمع‌آوری شده باید امکان مدل‌سازی اثرات متقابل ذکرشده در بندهای (۱-۴-۲-۲) تا (۳-۴-۲-۲) را فراهم نماید. در صورتی که امکان تهیه‌ی چنین اطلاعاتی موجود نباشد، کارفرما باید از پیامدهای احتمالی ناشی از اثرات متقابل دو ساختمان مجاور مطلع شود.

۲-۲-۴-۱- برخورد ساختمان‌های مجاور

در صورتی که فاصله‌ی ساختمان‌های مجاور تا ساختمان موردنظر کم‌تر از درز انقطاع تعیین‌شده توسط استاندارد ۲۸۰۰ ایران باشد، لازم است اطلاعات موردنیاز برای بررسی اثر برخورد این ساختمان‌ها بر سازه‌ی موردنظر جمع‌آوری شود. خصوصاً احتمال آسیب‌های موضعی اعضا در محل برخورد به سازه‌ی مجاور باید با دقت بررسی و چاره‌اندیشی شود. ضوابط مربوط به درزهای انقطاع در بند (۱۰-۷-۲) ارایه شده است.

۲-۲-۴-۲- اجزای مشترک بین ساختمان‌ها

اطلاعات لازم از ساختمان مجاور که دارای اعضای باربر قایم یا جانبی مشترک با ساختمان مورد بررسی می‌باشد باید براساس بند (۹-۷-۲) جمع‌آوری شود.

۲-۲-۴-۳- آسیب ناشی از ساختمان مجاور

در صورتی که احتمال آسیب‌دیدن ساختمان موردنظر از ساختمان مجاور در اثر سقوط اجزای سست (مانند قطعات نما، قطعات جان‌پناه و...)، انفجار، آتش‌سوزی، نشست مواد شیمیایی یا سایر عوامل ناشی از زلزله وجود داشته باشد، باید اطلاعات لازم جمع‌آوری

شوند. قسمت‌هایی از ساختمان که در معرض آسیب ناشی از برخورد قطعات سست ساختمان مجاور هستند باید تقویت شوند. علاوه بر این باید بررسی شود که راه‌های دسترسی ساختمان در اثر ریختن قطعات از ساختمان مجاور مسدود نشوند.

۲-۲-۵- سطوح اطلاعات

دامنه‌ی اطلاعات جمع‌آوری شده از وضعیت موجود ساختمان موردنظر در سه سطح اطلاعات حداقل، متعارف و جامع مطابق بندهای (۲-۲-۵-۱) تا (۲-۲-۵-۳) می‌باشد. سطح اطلاعات با توجه به هدف بهسازی انتخابی و روش تحلیل مطابق با جدول (۲-۲-۱) تعیین می‌شود. در تحلیل‌های خطی، اطلاعات در سطح حداقل برای هدف بهسازی مطلوب یا پایین‌تر مجاز است، اما در تحلیل‌های غیرخطی، اطلاعات باید در سطح متعارف یا جامع باشد. برای ساختمان‌های بنایی به فصل ۷ مراجعه شود.

۲-۲-۵-۱- سطح اطلاعات حداقل

اطلاعات حداقل از ساختمان (شامل پیکربندی، مشخصات مصالح، ساختگاه و ساختمان‌های مجاور) به قرار زیر می‌باشد:

- ۱- اطلاعات پیکربندی برای تحلیل و تعیین ظرفیت اعضا باید مطابق بندهای (۲-۲-۵-۳) و (۲-۲-۵-۶) تعیین شود.
- ۲- در صورت وجود گزارش‌ها و نقشه‌های معتبر می‌توان از مقادیر داده‌شده در مدارک مذکور برای مشخصات مصالح استفاده نمود. در غیر این صورت جمع‌آوری مشخصات مصالح باید طبق سطح اطلاعات متعارف یا جامع مطابق با بندهای (۲-۲-۵-۲) و (۲-۲-۵-۳) تعیین شوند.

۳- اطلاعات مربوط به پی و ساختگاه باید مطابق بندهای (۲-۲-۴-۱) و (۲-۲-۴-۲) جمع‌آوری شود.

۴- اطلاعات موردنیاز از ساختمان‌های مجاور، موضوع بند (۲-۲-۴-۴)، باید از طریق بازرسی محلی تهیه شود.

۲-۲-۵-۲- سطح اطلاعات متعارف

اطلاعات متعارف از ساختمان (شامل پیکربندی، مشخصات مصالح، ساختگاه و ساختمان‌های مجاور) به قرار زیر می‌باشد:

- ۱- اطلاعات پیکربندی برای تحلیل و تعیین ظرفیت اعضا باید مطابق بندهای (۲-۲-۵-۳) و (۲-۲-۵-۶) تعیین شود.
- ۲- اطلاعات مشخصات مصالح باید با توجه به ملزومات بیان‌شده برای آزمایش‌های متعارف در بندهای (۲-۲-۵-۲) و (۲-۲-۵-۶) فراهم شود.

۳- اطلاعات مربوط به پی و ساختگاه باید مطابق بندهای (۲-۲-۴-۱) و (۲-۲-۴-۲) جمع‌آوری شود.

۴- اطلاعات موردنیاز از ساختمان‌های مجاور، موضوع بند (۲-۲-۴-۴)، باید از طریق بازرسی محلی تهیه شود.

۲-۲-۵-۳- سطح اطلاعات جامع

اطلاعات جامع از ساختمان (شامل پیکربندی، مشخصات مصالح، ساختگاه و ساختمان‌های مجاور) به قرار زیر می‌باشد:

- ۱- اطلاعات پیکربندی برای تحلیل و تعیین ظرفیت اعضا باید مطابق بندهای (۲-۲-۵-۳) و (۲-۲-۵-۶) تعیین شود.
- ۲- اطلاعات مشخصات مصالح باید با توجه به ملزومات بیان‌شده برای آزمایش‌های جامع در بندهای (۲-۲-۵-۲) و (۲-۲-۵-۶) فراهم شود.

۳- اطلاعات مربوط به پی و ساختگاه باید مطابق بندهای (۱-۲-۴) و (۲-۲-۴) جمع‌آوری شود.

۴- اطلاعات موردنیاز از ساختمان‌های مجاور، موضوع بند (۲-۲-۴)، باید از طریق بازرسی محلی تهیه شود.

۲-۲-۵-۴- ضریب آگاهی

درجه‌ی اعتبار نتایج حاصل از اطلاعات جمع‌آوری‌شده از ساختمان موجود، توسط ضریب آگاهی K ، در روابط محاسبه‌ی ظرفیت هریک از اجزای سازه اعمال می‌شود. ضریب آگاهی با استفاده از جدول (۱-۲) متناسب با هدف انتخاب‌شده برای بهسازی و سطح اطلاعات تعیین می‌شود.

در تحلیل‌های خطی، اطلاعاتی در سطح حداقل برای هدف بهسازی مطلوب یا پایین‌تر، مجاز است. امادر تحلیل‌های غیرخطی، جمع‌آوری اطلاعات باید در سطح متعارف یا جامع انجام گیرد.

جدول (۱-۲): ضریب آگاهی

ویژه		مطلوب یا پایین‌تر		هدف بهسازی
جامع	متعارف	متعارف	حداقل	سطح اطلاعات
هر نوع تحلیل	هر نوع تحلیل	هر نوع تحلیل	تحلیل خطی	نوع تحلیل
۱	۰/۷۵	۱	۰/۷۵	ضریب آگاهی K

۲-۳- روش‌های تحلیل سازه

به منظور برآورد نیروهای داخلی و تغییرشکل‌های اجزای سازه در اثر زلزله‌ی سطح خطر انتخاب‌شده، لازم است سازه به یکی از روش‌های زیر که در فصل ۳ به تفصیل تشریح شده است، تحلیل شود.

۱- روش استاتیکی خطی براساس بند (۱-۳-۳)

۲- روش دینامیکی خطی براساس بند (۲-۳-۳)

۳- روش استاتیکی غیرخطی براساس بند (۳-۳-۳)

۴- روش دینامیکی غیرخطی براساس بند (۴-۳-۳)

محدوده‌ی کاربرد روش‌های تحلیل خطی (استاتیکی و دینامیکی) و تحلیل غیرخطی (استاتیکی و دینامیکی) در بندهای (۱-۳-۲) و (۲-۳-۲) تشریح شده است و معیارهای پذیرش براساس نوع رفتار اجزای سازه و روش تحلیل مطابق بخش (۲-۵) می‌باشد.

۲-۳-۱- محدوده‌ی کاربرد روش‌های خطی

محدوده‌ی کاربرد روش‌های خطی در این بند مشخص شده است. در ساختمان‌هایی که از سیستم‌های جداساز لرزه‌ای یا جاذب انرژی استفاده شده باشد محدودیت‌های بندهای (۴-۲-۸) یا (۴-۳-۸) باید منظور شود.

استفاده از روش دینامیکی خطی هنگامی مجاز است که یکی از دو شرط ۱ یا ۲ برقرار باشد.

۱- نسبت نیرو به ظرفیت (DCR) برای هر تلاش (نظیر نیروی محوری، لنگر خمشی و نیروی برشی، بدون لحاظ اثرات اندرکنشی) در هر عضو اصلی که بزرگ‌ترین این نسبت، تلاش بحرانی را مشخص می‌کند، کم‌تر از ۲ باشد. برای تعیین DCR، ابتدا نیرو در اعضا از جمع نیروی ناشی از بارهای ثقیلی و بار ناشی از زلزله (Q_{UD}) مطابق بند (۳-۴-۱) و ظرفیت اعضا براساس مقاومت نهایی اجزای آن‌ها (Q_{CE}) مطابق فصل‌های ۵ یا ۶ محاسبه می‌شود. سپس با استفاده از رابطه‌ی $DCR = Q_{UD}/Q_{CE}$ نسبت نیرو به ظرفیت تعیین می‌شود.

۲- اگر نسبت نیرو به ظرفیت حتی در یکی از اعضای اصلی بیش از ۲ باشد باید هر سه شرط زیر برقرار باشد:

۱-۲- انقطاع در سیستم باربر جانبی در صفحه و خارج از صفحه وجود نداشته باشد.

۲-۲- متوسط نسبت نیروی برشی به ظرفیت برشی اعضای هر طبقه بیش از ۲۵٪ با متوسط نسبت نیروی برشی به ظرفیت برشی یک طبقه بالاتر یا پایین‌تر اختلاف نداشته باشد. متوسط نسبت نیروی برشی به ظرفیت برشی با استفاده از نسبت وزنی مطابق رابطه‌ی زیر محاسبه می‌شود.

$$\overline{DCR} = \frac{\sum_{i=1}^n DCR_i V_i}{\sum_{i=1}^n V_i}$$

در این رابطه V_i نیروی برشی در عضو i از طبقه‌ی موردنظر با فرض رفتار ارتجاعی سازه و DCR_i نسبت نیرو به ظرفیت برای تلاش بحرانی در عضو i و n تعداد کل اعضای طبقه‌ی موردنظر می‌باشد.

برای ساختمان‌های با دیافراگم نرم، این نسبت برای هر محور قاب باید جداگانه بررسی شود.

۲-۳- نسبت نیرو به ظرفیت برای تلاش بحرانی در اثر پیچش در هر عضو از طبقه بیش از ۵۰٪ با عضو واقع شده در سمت مقابل آن نسبت به مرکز پیچش اختلاف نداشته باشد.

در صورتی که علاوه بر شرایط ۱ یا ۲ تمام شرایط ۳ تا ۷ نیز برقرار باشد می‌توان از روش استاتیکی خطی استفاده نمود.

۳- زمان تناوب اصلی ساختمان کوچک‌تر از $3/5 T_S$ باشد، مشروط بر آن که تعداد طبقات ساختمان از ۲۰ طبقه تجاوز نکند.

۴- تغییر ابعاد پلان در طبقات متوالی به استثنای خرپشته کم‌تر از ۴۰٪ باشد.

۵- حداکثر تغییرمکان جانبی در هر طبقه و در هر راستا کم‌تر از $1/5$ برابر تغییرمکان متوسط آن طبقه باشد.

۶- تغییرمکان متوسط جانبی در هر طبقه، به استثنای خرپشته، کم‌تر از ۵۰٪ با طبقه‌ی بالا یا پایین آن اختلاف داشته باشد.

۷- سازه دارای سیستم باربر جانبی متعامد باشد.

۲-۳-۲- محدوده‌ی کاربرد روش‌های غیرخطی

در صورتی که نتوان از روش‌های خطی استفاده نمود باید از روش‌های غیرخطی برای تحلیل سازه استفاده شود. در این روش‌ها نیروهای داخلی اعضا با در نظر گرفتن رفتار غیرخطی آن‌ها برآورد می‌شود.

در تحلیل استاتیکی غیرخطی باید توجه نمود، هنگامی که برش حاصل از تحلیل دینامیکی خطی در طبقه‌ای با در نظر گرفتن ۹۰٪ جرم موثر، ۳۰٪ بیش‌تر از برش حاصل از مود اول باشد، روش تحلیل استاتیکی غیرخطی باید همراه با روش تحلیل دینامیکی خطی

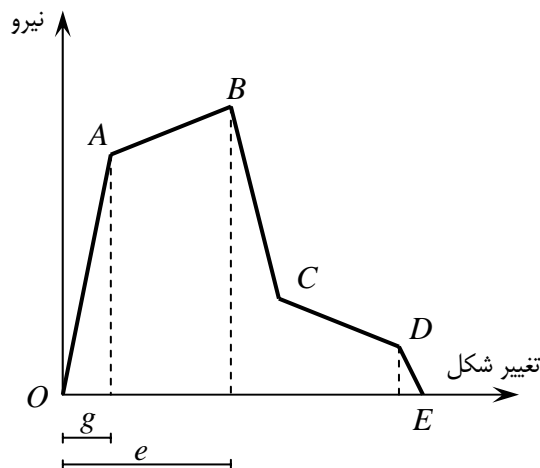
به کار گرفته شود. در این حالت معیار پذیرش باید برای هر دو روش بررسی شود با این تفاوت که برای پذیرش اعضای با رفتار کنترل‌شونده توسط تغییرشکل، در روش تحلیل دینامیکی خطی می‌توان ۳۳٪ تخفیف قایل شد.

در تحلیل دینامیکی غیرخطی نتایج حاصل از این تحلیل باید توسط یک گروه متخصص و با تجربه در این زمینه کنترل شود.

۴-۲- رفتار اجزای سازه

رفتار اجزای سازه با توجه به نوع تلاش داخلی آن‌ها و منحنی نیرو-تغییرشکل حاصل به صورت کنترل‌شونده توسط تغییرشکل و یا کنترل‌شونده توسط نیرو می‌باشد. منحنی نیرو-تغییرشکل مطابق شکل‌های (۱-۲) تا (۳-۲) می‌تواند بیان‌گر رفتار شکل‌پذیر، نیمه‌شکل‌پذیر یا ترد باشد. در رفتار شکل‌پذیر، منحنی نیرو-تغییرشکل مطابق شکل (۱-۲) دارای چهار قسمت است. در قسمت اول (شاخه‌ی OA) رفتار ارتجاعی خطی است. در قسمت دوم (شاخه‌ی AB) رفتار خمیری کامل یا خمیری با امکان سخت‌شدگی است. در قسمت سوم (شاخه‌ی BC) مقاومت به شدت کاهش می‌یابد اما به طور کلی از بین نمی‌رود و در قسمت چهارم (شاخه‌ی CD) رفتار مجدداً خمیری اما نرم‌شونده است. برای آن‌که اعضای اصلی، کنترل‌شونده توسط تغییرشکل محسوب شوند باید نسبت تغییرشکل متناظر با آستانه‌ی کاهش مقاومت به تغییرشکل حد خطی ($\frac{e}{g}$ در شکل (۱-۲)) بزرگ‌تر از ۲ باشد، اما اعضای غیراصولی

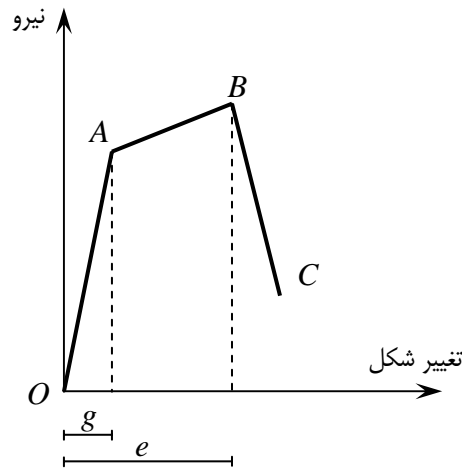
که رفتاری مطابق شکل (۱-۲) دارند با هر نسبت از $\frac{e}{g}$ کنترل‌شونده توسط تغییرشکل محسوب می‌شوند.



شکل (۱-۲): منحنی رفتار عضو شکل‌پذیر

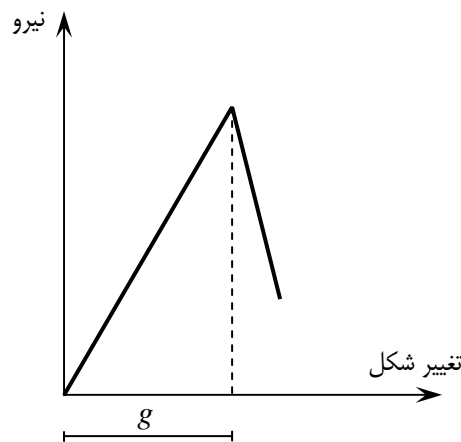
در رفتار نیمه‌شکل‌پذیر منحنی نیرو-تغییرشکل مطابق شکل (۲-۲) دارای سه قسمت است. در قسمت اول (شاخه‌ی OA) رفتار ارتجاعی خطی است و در قسمت دوم (شاخه‌ی AB) رفتار خمیری کامل یا خمیری با امکان سخت‌شدگی است. در قسمت سوم (شاخه‌ی BC) مقاومت به شدت کاهش یافته و به صفر می‌رسد. برای آن‌که اعضای اصلی یا غیراصولی با رفتار فوق، کنترل‌شونده توسط تغییرشکل محسوب شوند، باید تغییرشکل نظیر آستانه‌ی کاهش مقاومت بیش از دو برابر تغییرشکل حد خطی یا به عبارت

دیگر $\frac{e}{g} \geq 2$ باشد.



شکل (۲-۲): منحنی رفتار عضو نیمه شکل پذیر

در رفتار ترد، منحنی نیرو-تغییر شکل مطابق شکل (۲-۳) دارای یک قسمت ارتجاعی خطی است که پس از آن مقاومت به شدت کاهش یافته و به صفر می‌رسد. اعضای اصلی و غیر اصلی با رفتاری مطابق شکل (۲-۳) کنترل شونده توسط نیرو محسوب می‌شوند.



شکل (۳-۲): منحنی رفتار عضو شکننده

۲-۴-۱- مقاومت مصالح

- ۱- کرانه‌ی پایین مقاومت مصالح: کرانه‌ی پایین مقاومت برابر متوسط منهای یک انحراف معیار مقادیر مقاومت می‌باشد.
- ۲- مقاومت اسمی یا درج شده در مدارک فنی: مقاومت اسمی یا درج شده در مدارک، در سطح اطلاعات حداقل، می‌تواند برابر مقاومت کرانه پایین اختیار شود. مگر آن که در فصل‌های ۵ یا ۶ مقادیر دیگری پیشنهاد شده باشد.
- ۳- مقاومت مورد انتظار مصالح: مقاومت مورد انتظار مصالح برابر متوسط مقادیر حاصل از آزمایش تعریف می‌شود. برای محاسبه‌ی این مقاومت می‌توان از ضرب مقادیر کرانه‌ی پایین مقاومت مصالح در ضرایب تبدیل بیان شده در فصل‌های ۵ یا ۶ استفاده نمود.

۲-۴-۲- ظرفیت اجزای سازه

در این بند کلیات محاسبه‌ی ظرفیت اجزای سازه ارایه شده است که به دو دسته‌ی ظرفیت مورد انتظار و کرانه‌ی پایین تقسیم می‌شود:

- ۱- ظرفیت مورد انتظار اجزا (Q_{CE}) که با استفاده از مقاومت مورد انتظار مصالح محاسبه می‌شود.
- ۲- کرانه‌ی پایین ظرفیت اجزا (Q_{CL}) که با استفاده از کرانه‌ی پایین مقاومت مصالح محاسبه می‌شود. جزییات محاسبه‌ی ظرفیت اجزای سازه در فصل‌های ۴ تا ۶ و فصل‌های ۸ و ۹ آمده است.

۲-۴-۲-۱- ظرفیت اجزا در روش‌های خطی

هنگامی که از روش‌های خطی استفاده می‌شود ظرفیت اجزای کنترل‌شونده توسط تغییرشکل باید از حاصل ضرب ظرفیت مورد انتظار در ضریب m (ضریب اصلاح بر مبنای رفتار غیر خطی)، محاسبه شود و ظرفیت اجزای کنترل‌شونده توسط نیرو باید برابر کرانه پایین ظرفیت در نظر گرفته شود. جدول (۲-۲) اطلاعات لازم برای محاسبه ظرفیت اجزای سازه هنگامی که از تحلیل خطی استفاده می‌شود را نشان می‌دهد.

۲-۴-۲-۲- ظرفیت اجزا در روش‌های غیر خطی

هنگامی که از روش‌های غیر خطی استفاده می‌شود، ظرفیت اجزا کنترل‌شونده توسط تغییرشکل باید براساس تغییرشکل‌های غیرخطی مجاز تعیین شود و ظرفیت اجزای کنترل‌شونده توسط نیرو باید برابر کرانه‌ی پایین ظرفیت در نظر گرفته شود. جدول (۳-۲) اطلاعات لازم برای محاسبه‌ی ظرفیت اجزای سازه را هنگامی که از تحلیل غیرخطی استفاده شود، نشان می‌دهد.

جدول (۲-۲): اطلاعات لازم برای محاسبه‌ی ظرفیت اجزای سازه در تحلیل‌های خطی

پارامتر	کنترل‌شونده توسط تغییرشکل	کنترل‌شونده توسط نیرو
مقاومت مصالح موجود	مقاومت مورد انتظار با در نظر گرفتن سخت‌شدگی	کرانه‌ی پایین مقاومت
مقاومت مصالح جدید	مقاومت مورد انتظار از مصالح	مقاومت اسمی مصالح
ظرفیت در وضعیت موجود	$K \times Q_{CE}$	$K \times Q_{CL}$
ظرفیت در وضعیت جدید	Q_{CE}	Q_{CL}

جدول (۳-۲): اطلاعات لازم برای محاسبه‌ی ظرفیت اجزای سازه در تحلیل‌های غیرخطی

پارامتر	کنترل‌شونده توسط تغییرشکل	کنترل‌شونده توسط نیرو
ظرفیت تغییرشکل اجزای موجود	حد تغییرشکل $K \times$	---
ظرفیت تغییرشکل اجزای جدید	حد تغییرشکل	---
ظرفیت باربری اجزای موجود	---	$K \times Q_{CL}$
ظرفیت باربری اجزای جدید	---	Q_{CL}

در جداول (۲-۲) و (۳-۲)، K ضریب آگاهی از مشخصات سازه مطابق جدول (۱-۲).

۲-۵- معیارهای پذیرش

پس از تحلیل سازه و برآورد نیروهای داخلی اعضا و تغییرشکل‌های ناشی از بارهای ثقیلی و بارهای جانبی زلزله، عملکرد اجزای سازه با توجه به معیارهای پذیرش مورد بررسی قرار می‌گیرد. این معیارها برحسب روش تحلیل مطابق بخش (۳-۳)، نوع اعضای سازه مطابق بند (۲-۲-۱) و رفتار آنها مطابق بخش (۲-۴) متفاوت می‌باشند. در بخش (۳-۴) این دستورالعمل جزییات معیارهای پذیرش ارائه شده است.

۲-۶- راه کارهای بهسازی

راه کارهای زیر را می‌توان به صورت منفرد یا در ترکیب با یکدیگر برای بهسازی ساختمان به کار گرفت:

- ۱- اصلاح موضعی اجزای سازه که دارای عملکرد نامناسبی در زلزله هستند؛
- ۲- حذف یا کاهش بی‌نظمی در ساختمان موجود؛
- ۳- تامین سختی جانبی لازم برای کل سازه؛
- ۴- تامین مقاومت لازم برای کل سازه؛
- ۵- کاهش جرم ساختمان؛
- ۶- به کارگیری سیستم‌های جداساز لرزه‌ای؛
- ۷- به کارگیری سیستم‌های غیرفعال اتلاف انرژی؛
- ۸- تغییر کاربری ساختمان.

۲-۷- ضوابط کلی طراحی

۲-۷-۱- اثرات همزمان مولفه‌های زلزله

سیستم باربر جانبی ساختمان بهسازی شده باید قادر به تحمل نیروی ناشی از زلزله در کلیه جهات افقی باشد. نیروهای زلزله در جهت قائم را باید در حالتی که طبق بند (۲-۷-۱۱) لازم است در نظر گرفت. اثرات همزمان مولفه‌های زلزله در تحلیل طبق بند (۳-۲-۷) باید محاسبه شود.

۲-۷-۲- اثرات $P-\Delta$

اثرات $P-\Delta$ در اعضا و اجزای سازه تحت اثر توام بارهای ثقیلی و تغییر مکان‌های جانبی باید مطابق بند (۳-۲-۵) بررسی شوند.

۲-۷-۳- اثرات پیچش

اثرات پیچش ناشی از عدم انطباق واقعی و اتفاقی مراکز جرم و صلبیت در طبقات ساختمان باید در مدل‌سازی تحلیلی ساختمان مطابق بند (۳-۲-۳) در نظر گرفته شود.

۲-۷-۴- اثرات واژگونی

اثرات واژگونی باید در تمام طبقات ساختمان و نیز در پای ساختمان در نظر گرفته شود. کنترل واژگونی باید طبق بند (۳-۲-۱۰) انجام گیرد. اثرات لنگر واژگونی روی پی‌ها باید مطابق بخش (۴-۴) بررسی شود.

۲-۷-۵- پیوستگی

تمام اعضای ساختمان باید یکپارچه عمل نموده تا مسیر مناسبی را برای انتقال نیروهای ناشی از زلزله از یک جزء به سایر اجزا فراهم نماید. پاسخ‌های ناشی از نیروهای زلزله مورد بحث در این بند به عنوان پارامترهای کنترل شونده توسط نیرو ملحوظ می‌شوند.

۱- در ساختمان‌های متشکل از چند قسمت یا بال، باید هر قسمت به کل ساختمان توسط اجزایی با مقاومت کافی برای مقابله با نیروی افقی در هر جهت بسته شده باشد؛ مگر این‌که قسمت‌های مختلف ساختمان مستقل و دارای سیستم باربر جانبی مربوط به خود بوده و با درز انقطاع از هم جدا شده باشند. مقدار نیروی افقی برای طراحی اتصال بین دو قسمت ساختمان از رابطه‌ی (۲-۱) به دست می‌آید.

$$F_p = 0.133 \times S_s W \quad (1-2)$$

که در آن:

F_p : نیروی افقی است که در طراحی اتصالات بین دو قسمت ساختمان باید در نظر گرفته شود. این نیرو باید در تمام جهات افقی در نظر گرفته شود؛

S_s : مقدار شتاب طیفی در زمان تناوب‌های کوتاه برای سطح زلزله‌ی انتخابی و میرایی ۵٪ می‌باشد؛

W : وزن قسمت کوچک‌تر ساختمان می‌باشد.

۲- هر جزء ساختمان باید به ساختمان اصلی به نحوی اتصال داشته باشد که بتواند در تمام جهات افقی نیروی افقی مطابق رابطه‌ی (۲-۲) را تحمل نماید:

$$F_p = 0.08 \times S_s w \quad (2-2)$$

که در آن:

w : وزن جزء ساختمان است و بقیه‌ی متغیرها همان تعاریف متغیرهای رابطه‌ی (۲-۱) را دارند.

به هر حال برای اتصالات که تحت اثر بار متمرکز قرار می‌گیرند، مقدار F_p نباید کم‌تر از ۵۰۰۰ نیوتن و برای اتصالات تحت بار گسترده، مقدار F_p نباید کم‌تر از ۴۰۰۰ نیوتن بر متر در نظر گرفته شود.

۳- در صورتی که حداقل در یک انتهای جزء تکیه‌گاه‌های لغزان تعبیه شده باشد، طول اتکای تکیه‌گاه باید به حدی باشد که اجازه‌ی تغییر مکان نسبی مورد انتظار جزء نسبت به تکیه‌گاه داده شود.

۲-۷-۶- دیافراگم‌ها

دیافراگم، سیستمی افقی یا نزدیک به افقی است که نیروهای اینرسی ناشی از زلزله را به اعضای قائم یا سیستم‌های قائم باربر جانبی از طریق عملکرد توأم اجزای دیافراگم شامل تیرهای لبه، برش‌گیرها و کلاف‌ها منتقل می‌نماید.

در مدل تحلیلی ساختمان باید اثر رفتار دیافراگم مطابق بند (۳-۲-۴) در نظر گرفته شود.

۲-۷-۶-۱- تیرهای لبه‌ی دیافراگم

در لبه‌های خارجی و داخلی (لبه‌ی بازشوها) دیافراگم می‌توان از تیرهای لبه استفاده نمود. دیوار و یا تیر قاب یکپارچه با دیافراگم نیز می‌تواند به عنوان تیر لبه عمل نماید. در گوشه‌های تورفته و در گوشه‌های بازشوهای دیافراگم، تیرهای لبه باید از گوشه به داخل دیافراگم آن قدر ادامه پیدا کنند تا نیروها به طور مطمئن در سطح دیافراگم توزیع شود. تیرهای لبه باید برای نیروی کششی ناشی از خمش کلی دیافراگم، حاصل از نیروهای اینرسی واردشده با رفتار کنترل‌شونده توسط نیرو طراحی شوند. در طراحی، ضوابط بند (۳-۳-۵-۲۰) آیین‌نامه‌ی بتن ایران (آبا) باید مورد توجه قرار گیرد.

۲-۷-۶-۲- برش‌گیرهای دیافراگم

در صورتی که اتصال دیافراگم به سیستم باربر جانبی برای انتقال مطمئن نیروهای برشی کافی نباشد، می‌توان از برش‌گیرها برای انتقال نیرو از دیافراگم به سیستم باربر جانبی استفاده نمود. برش‌گیرها باید به اندازه‌ی کافی در دیافراگم قرار داده شوند و طوری به دیافراگم متصل شوند تا قادر به انتقال همه‌ی نیروهای موردنظر باشند. در طراحی این اجزا باید ضوابط بندهای (۳-۳-۵-۲۰) و (۵-۲-۳-۵-۲۰) را مورد توجه قرار داد.

۲-۷-۶-۳- کلاف‌های کششی دیافراگم

در دیافراگم باید از کلاف‌های کششی پیوسته که دو لبه‌ی مقابل دیافراگم یا تیرهای لبه را به هم وصل می‌کنند استفاده نمود. فاصله‌ی کلاف‌ها از هم نباید از سه برابر طول کلاف‌ها زیاده‌تر باشد. طول کلاف، فاصله‌ی بین دو نقطه‌ی متوالی انتقال نیروی آن به سایر اعضای باربر جانبی، مانند تیرهای قاب‌ها، می‌باشد. کلاف‌ها برای حداقل بار محوری کششی مطابق رابطه‌ی (۳-۲)، به عنوان یک رفتار کنترل‌شونده توسط نیرو، طراحی می‌شوند.

$$F_p = 0.4 \times S_s W \quad (3-2)$$

که در آن:

W : وزن سطح بارگیر سهمیه‌ی کلاف کششی می‌باشد؛

F_p : نیروی محوری کششی برای طراحی کلاف‌های بین دیافراگم و تیرهای لبه و یا لبه‌های دیافراگم می‌باشد؛

S_s : مقدار شتاب طیفی در زمان تناوب‌های کوتاه برای سطح زلزله انتخابی و میرایی ۵٪ می‌باشد؛

در صورتی که جنس دیافراگم چوب یا ورقه‌ی فلزی و دیوارهای ساختمان از مصالح بنایی یا بتنی باشند، طراحی کلاف‌ها برای نیروهای مهارتی متناظر با سطح بارگیر آن‌ها به شرحی که در بند (۲-۷-۷-۱) بیان شده، انجام می‌شود.

۲-۷-۷- دیوارها

دیوارها بسته به نوع سیستم سازه‌ای، باید براساس ضوابط فصول ۵ تا ۷ بررسی شوند. علاوه براین، دیوارها باید به شرحی که در این بند بیان می‌شود برای کنترل نیروی اینرسی خارج از صفحه دیوار ارزیابی شوند. رفتار خارج از صفحه‌ی دیوار کنترل‌شونده توسط نیرو می‌باشد.

۲-۷-۷-۱- اتصال به دیافراگم در جهت خارج از صفحه‌ی دیوار

دیوارها باید به تمام دیافراگم‌ها وقتی که به عنوان تکیه‌گاه دیوار عمل می‌کنند یا دیافراگم‌هایی که بار قائم آن‌ها توسط دیوار تحمل می‌شوند، به‌خوبی مهار شوند. حداکثر فاصله‌ی مهارها ۲/۵ متر می‌باشد، مگر این‌که نشان داده شود که دیوار ظرفیت کافی را داراست. نیروی مهاری از رابطه‌ی (۴-۲) برآورد می‌شود:

$$F_p = \alpha \times S_s W \quad (4-2)$$

که در آن:

F_p : نیروی طراحی برای مهار دیوارها می‌باشد؛

α : ضریبی که از جدول (۴-۲) برای سطح عملکرد موردنظر و با توجه به رفتار دیافراگم طبق بند (۳-۲-۴-۱) انتخاب می‌شود؛

S_s : مقدار شتاب طیفی در زمان تناوب‌های کوتاه برای سطح زلزله‌ی انتخابی و میرایی ۵٪ می‌باشد؛

W : وزن دیوار سهم مهار می‌باشد.

مقدار F_p نباید کم‌تر از حداقل دو مقدار ۶۰۰ یا $600 S_s$ کیلوگرم بر متر باشد.

جدول (۴-۲): ضریب α

قابلیت استفاده‌ی بی‌وقفه	ایمنی جانی	آستانه‌ی فروریزش	سطح عملکرد سازه
۰/۶	۰/۴	۰/۳	α برای دیافراگم صلب
۱/۸	۱/۲	۰/۹	α برای دیافراگم نرم

دیافراگم باید قادر به تحمل نیروهای مهاری ایجاد شده باشد. نیروهای مهار در دیافراگم باید توسط کلاف‌های افقی توزیع شود. برای این منظور می‌توان دیافراگم را با کلاف‌بندی به یک سری دیافراگم‌های کوچک‌تر تقسیم‌بندی نمود. به نحوی که هر قسمت به تنهایی قادر به انتقال نیروهای برشی ناشی از مهار دیوار به دیافراگم باشد. این دیافراگم‌های کوچک‌تر باید دارای نسبت طول به عرض سه یا کم‌تر باشند. در صورتی که پانل‌های دیوار توسط پشت‌بند یا اعضایی مشابه در جهت عمود بر صفحه سخت شده باشند باید در دیافراگم از کلاف در محل قرارگیری این پشت‌بندها استفاده شود. در محاسبه‌ی نحوه‌ی توزیع نیروهای عمود بر صفحه‌ی دیوار بین مهارها و کلاف‌های دیافراگم اثر این سخت‌کننده‌ها هم باید منظور شود. این مهارهای متصل‌کننده‌ی دیوار به دیافراگم جزء اعضای کنترل‌شونده توسط نیرو محسوب می‌شوند.

۲-۷-۷-۲- مقاومت دیوار در جهت خارج از صفحه

اجزای دیوار باید مقاومت کافی را برای تحمل نیروهای خارج از صفحه‌ی دیوار داشته باشند. این نیروها از رابطه‌ی (۵-۲) محاسبه می‌شود.

$$F_p = \beta \times S_s W \quad (5-2)$$

که در آن:

F_p : نیروی طراحی در جهت خارج از صفحه‌ی وارد بر واحد سطح دیوار بین تکیه‌گاه‌های جانبی است. فاصله‌ی تکیه‌گاه‌ها باید مطابق بند (۱-۷-۷-۲) باشد؛

β : ضریبی که از جدول (۵-۲) برای سطح عملکرد موردنظر انتخاب می‌شود؛

S_s : مقدار شتاب طیفی در زمان تناوب‌های کوتاه برای سطح زلزله انتخابی و میرایی ۵٪ می‌باشد؛

W : وزن دیوار در واحد سطح می‌باشد.

جدول (۵-۲): ضریب β

قابلیت استفاده بی‌وقفه	ایمنی جانبی	آستانه‌ی فروریزش	سطح عملکرد سازه
۰/۶	۰/۴	۰/۳	β

۲-۷-۸- اجزای غیرسازه‌ای

اجزای غیرسازه‌ای شامل اجزای معماری، مکانیکی و برقی باید به ساختمان مطابق ضوابط فصل ۹ مهار شوند. قابلیت کارکرد این اجزا بعد از زلزله برحسب سطح عملکرد انتخابی باید مطابق ضوابط فصل ۹ و شرایط ویژه‌ی پروژه تامین شود.

۲-۷-۹- ساختمان‌های با اعضای مشترک

در مورد دو یا چند ساختمان که اعضای مشترک داشته باشند، باید یکی از ضوابط بندهای (۱-۹-۷-۲) یا (۲-۹-۷-۲) به کارگرفته شود.

۲-۷-۹-۱- به‌هم‌بستن ساختمان‌ها

در این روش بهسازی، ساختمان‌ها باید به نحوی به هم بسته شوند که به صورت یکپارچه عمل نمایند. اتصال مرتبط‌کننده‌ی ساختمان‌ها در هر تراز باید برای تحمل نیروهایی که در بند (۵-۷-۲) معرفی شده‌اند، طراحی شود. تحلیل‌هایی که برای محاسبه‌ی پاسخ لرزه‌ای ساختمان‌ها انجام می‌شوند، باید اتصال و ارتباط ساختمان‌ها را نیز دربرگرفته و به صورت یکپارچه ارزیابی نمایند. در صورتی که فقط پی دو سازه مشترک، ولی خود ساختمان‌ها مطابق ضوابط بند (۱۰-۷-۲) جدا باشند، لازم نیست ساختمان‌ها را به هم بست. در طراحی اجزای مشترک پی باید پاسخ هر دو سازه ملحوظ شود.

۲-۷-۹-۲- جداکردن ساختمان‌ها

در این روش بهسازی، ساختمان‌های با اعضای مشترک باید توسط درزهای انقطاع از هم کاملاً جدا شوند. برای هر ساختمان باید سیستم باربر جانبی مستقلی در نظر گرفته شود. همچنین در هر طرف درز انقطاع مطابق بند (۲-۷-۱۰)، سیستم باربر ثقیلی مستقلی باید تعبیه شود مگر این که از تکیه‌گاه‌های لغزشی برای انتقال بار ثقیلی از یک ساختمان به ساختمان دیگر استفاده شود. طول این تکیه‌گاه لغزشی باید متناسب با حرکت جانبی مستقل هر ساختمان در حالتی که ساختمان‌ها در دو جهت مخالف تغییر مکان دهند در نظر گرفته شود. عضو مشترک موجود نیز یا باید کاملاً حذف شود یا به یکی از ساختمان‌ها مطابق شرایط بند (۲-۷-۵) مهار شود.

۲-۷-۱۰-۱- درزهای انقطاع

۲-۷-۱۰-۱- حداقل بعد درز انقطاع

ساختمان‌ها باید به طور مناسبی از سازه‌های مجاور فاصله داشته باشند تا امکان برخورد حین زلزله وجود نداشته باشد، مگر در شرایط استثنایی که در بند (۲-۷-۱۰-۲) ذکر شده است. حداقل بعد درز انقطاع طبق ضوابط استاندارد ۲۸۰۰ ایران محاسبه می‌شود.

۲-۷-۱۰-۲- موارد استثنا

برای سطح عملکرد سازه‌ای ایمنی جانی یا پایین‌تر در صورتی که تراز دیافراگم‌های ساختمان مورد نظر با ساختمان مجاور یکی باشد و تفاوت ارتفاع دو ساختمان کمتر از ۵۰٪ ارتفاع ساختمان کوتاه‌تر باشد، نیازی به رعایت ضوابط حداقل بعد درز انقطاع مطابق بند (۲-۷-۱۰-۱) نمی‌باشد.

ساختمان‌هایی که شرایط بند (۲-۷-۱۰-۱) از لحاظ فاصله‌ی بین ساختمان‌ها برآورده نسازند، را می‌توان از طریق بهسازی بهبود رفتار داد، به شرط این که تحلیلی که بتواند انتقال اندازه‌ی حرکت و انرژی ناشی از برخورد دو ساختمان را در نظر بگیرد انجام گیرد و:

۱- دیافراگم‌های ساختمان‌های مجاور در ترازهای یکسان قرار داشته و نشان داده شود که قادر به انتقال نیروهای ناشی از برخورد می‌باشند؛

یا

۲- نشان داده شود که ساختمان‌های مجاور پس از برخورد، حتی با حذف اعضای که ممکن است در اثر برخورد دچار خرابی شدید شوند، قادر به تحمل کلیه بارهای ثقیلی و جانبی می‌باشند.

۲-۷-۱۱- اثر مولفه‌ی قائم زلزله

اثر مولفه‌ی قائم زلزله بر پاسخ ساختمان باید برای موارد زیر در نظر گرفته شود:

۱- اعضا و قطعات طره‌ای ساختمان؛

۲- اعضا و قطعات پیش‌تنیده‌ی ساختمان؛

۳- اعضا و قطعاتی از ساختمان که تحت بارهای ثقیلی مطابق بند (۳-۲-۸) از ۸۰٪ ظرفیت اسمی آن‌ها استفاده شده باشد.

۲-۸- روش‌های آزمایش برای ارزیابی و مطالعات بهسازی لرزه‌ای ساختمان‌ها

۲-۸-۱- کلیات

ارزیابی آسیب‌پذیری لرزه‌ای و انجام مطالعات بهسازی لرزه‌ای هر ساختمان، نیازمند در اختیار داشتن اطلاعات کافی، متناسب با ملزومات هر مرحله، می‌باشد.

اطلاعات پیش‌گفته در دو گروه اصلی قرار دارند:

- ۱- اطلاعات مربوط به خصوصیات لرزه‌ای ساختمان شامل زمان تناوب و نسبت میرایی (بند ۲-۸-۲)؛
- ۲- اطلاعات مربوط به مشخصات مصالح به‌کاررفته در سازه‌ی ساختمان (بند ۳-۸-۲).

۲-۸-۲- تعیین خصوصیات لرزه‌ای ساختمان

اگرچه با توجه به امکانات نرم‌افزاری موجود و ضوابط ارایه‌شده در آیین‌نامه‌ها و این دستورالعمل امکان محاسبه‌ی زمان تناوب هر نوع سازه به صورت تحلیلی وجود دارد و نسبت میرایی ساختمان نیز بسته به نوع سازه، اتصالات و مصالح آن در محدوده‌ی مقدار واقعی قابل تعیین می‌باشد، لیکن در صورتی که بسته به شرایط، حساسیت و امکانات پروژه، تعیین خصوصیات لرزه‌ای واقعی ساختمان‌ها ضرورت یابد، می‌توان با استفاده از روش ثبت ارتعاشات محیطی در این خصوص اقدام نمود. بدیهی است آزمایش باید با استفاده از دستگاه مورد تایید و توسط افراد خبره انجام پذیرد و اطلاعات دستگامی توسط کارشناس ذی‌صلاح با استفاده از نرم‌افزار مربوط تحلیل و نتیجه‌گیری شود.

۲-۸-۳- تهیه‌ی مشخصات مصالح به‌کاررفته در ساختمان

در صورتی که مدارک فنی پروژه‌ی در دست مطالعه نظیر نقشه‌های چون‌ساخت، دفترچه‌ی مشخصات فنی، دفترچه‌ی محاسبات، دستورکارهای اجرایی، برگه‌های تاییدیه‌ی کارخانه‌ی تامین‌کننده‌ی مصالح، برگه‌های آزمایش مصالح درحین احداث ساختمان و موارد مشابه در دسترس باشند، بخش اعظم اطلاعات موردنیاز موجود خواهد بود. بدیهی است بسته به هدف بهسازی پروژه و نوع ساختمان و مصالح به‌کاررفته در آن، کنترل و تکمیل اطلاعات طبق فصول ۵ تا ۷ دستورالعمل بهسازی لرزه‌ای ساختمان‌های موجود باید انجام پذیرد. در صورت فقدان اطلاعات، لازم است مطابق با نیاز پروژه برنامه‌ریزی برای انجام آزمایش در هر مورد تدوین شود. توضیحات لازم در خصوص آزمایش‌های قابل انجام در ساختمان‌های بتن مسلح، فولادی و بتنی در تفسیر، ارایه شده است.

۲-۸-۳-۱- آزمایش‌های غیرمخرب

آزمایش‌های غیرمخرب به کلیده‌ی روش‌های بررسی که اجازه می‌دهند ارزیابی مشخصات و یا نقص در مصالح (فولادی، بتنی و جوش) بدون نمونه‌برداری و ایجاد هر گونه اختلال در عملکرد سازه انجام پذیرد، اطلاق می‌شود. عمدتاً وسایل این نوع آزمایش‌ها قابل حمل هستند.

در برنامه، با توجه به امکانات موجود برای انجام آزمایش‌های غیرمخرب، باید سعی شود در چارچوب ضوابط دستورالعمل در هر مورد، تعداد آزمایش‌های مخرب در حداقل ممکن منظور شود و محل‌های نمونه‌برداری از اجزای سازه از نقاطی باشند که تحت کم‌ترین تنش قرار دارند و بعد از نمونه‌برداری سریعاً ترمیم شوند.

در ارتباط با آزمایش‌های غیرمخرب نیز باید توجه لازم برای انجام کار با دستگاه‌ها و تجهیزات مناسب در هر مورد، توسط افراد ذی‌صلاح که تجربه‌ی کافی در انجام صحیح آزمایش و تفسیر دقیق نتایج را دارا باشند، به عمل آید.

در ساختمان‌های بتن مسلح، به کمک آزمایش‌های غیرمخرب، ارزیابی مقاومت فشاری بتن، مشخصات بتن، نواقص داخل آن و تعیین محل، قطر آرماتورها و ... صورت می‌گیرد.

به منظور ارزیابی مقاومت فشاری بتن از آزمایش‌هایی نظیر چکش اشمیت، نفوذ در بتن با کمک تفنگ مخصوص، اندازه‌گیری سرعت عبور موج مافوق صوت، کشش میله از بتن و ... استفاده می‌شود.

در شناسایی نواقص داخل بتن روش‌هایی نظیر انعکاس صوت، سرعت عبور موج مافوق صوت، ضربه‌ی مکانیکی، رادیوگرافی و ... را می‌توان به کار برد.

محل، تعداد و قطر آرماتورها نیز در صورت انجام آزمایش‌های الکترومگنتیک، رادیوگرافی و ... قابل تعیین می‌باشد. در ساختمان‌های فولادی، به کمک آزمایش‌های غیرمخرب، عمق ترک‌ها و شیارهای مویی، ضخامت پوشش (رنگ)، عمق زنگ‌زدگی (خوردگی فولاد)، مقاومت گسیختگی سطحی فولاد و ... ارزیابی می‌شود. آزمایش‌های پیشنهادی برای این منظور مشابه آزمایش‌های غیرمخرب در ارزیابی کیفیت جوش‌ها می‌باشد.

در مورد کیفیت جوش‌ها یکپارچگی اساساً به وسیله‌ی بازرسی چشمی تایید می‌شود. حتی در جوشکاری اتصالاتی که آزمایش‌ها تماماً به صورت غیرمخرب تعیین شده باشد، بازرسی چشمی هنوز بخش مهمی از کنترل کیفیت عملی را تشکیل می‌دهد؛ بنابراین در آزمون‌های غیرمخرب، بازرسی چشمی جوش در درجه‌ی اول اهمیت قرار دارد. در ارزیابی کیفی جوش‌ها آزمایش‌هایی نظیر رادیوگرافی با اشعه، اشعه‌ی مافوق صوت، ذرات مغناطیسی، نفوذ مایع و ... با رعایت محدودیت‌های مربوط مورد استفاده قرار می‌گیرد. در ساختمان‌های بنایی، به کمک آزمایش‌های غیرمخرب، تغییرات در دانسیته و مدول‌های مصالح بنایی و همچنین وجود ترک‌ها، انقطاع در آجرچینی و ... را می‌توان ارزیابی نمود.

۲-۸-۳-۲- آزمایش‌های مخرب

آزمایش‌های مخرب با نمونه‌گیری از اعضا و یا اجزای سازه و انجام آزمایش در آزمایشگاه صورت می‌پذیرد. نمونه‌برداری باید با پیش‌بینی تمهیدات لازم برای جلوگیری از هر گونه ناپایداری در سازه از نقاطی باشد که تحت کم‌ترین تنش قرار دارند و آن نقاط بلافاصله پس از نمونه‌برداری ترمیم شود.

با توجه به مشکلات اجرایی، خطرات احتمالی، زمان و هزینه‌ی آزمایش‌های مخرب، سعی بر آن است که حتی‌المقدور با انجام آزمایش‌های غیرمخرب و با استفاده از اسناد و مدارک مربوط، تعداد آزمایش‌های مخرب به حداقل ممکن تقلیل یابد.

فصل ۳

روش‌های تحلیل

۳-۱- محدوددهی کاربرد

در این فصل ملاحظات عمومی تحلیل سازه‌ها به منظور طرح برای بهسازی ارایه شده است. در بخش (۲-۳) ضوابط کلی تحلیلی برای مدل‌سازی ساختمان شامل فرضیات اولیه، پیچش، دیافراگم‌ها، اثرات $P-\Delta$ ، اندرکنش خاک و سازه، اثرات بارگذاری چند جهته و واژگونی مطرح شده است. در بخش (۳-۳) چهار روش تحلیلی مورد استفاده در این دستورالعمل تشریح شده است. معیارهای پذیرش اجزای سازه برحسب نوع روش تحلیل در بخش (۴-۳) بیان شده است. برای ساختمان‌های بنایی به فصل هفتم مراجعه شود.

۳-۲- ضوابط کلی تحلیل

تحلیل سازه باید مطابق ضوابط این بخش و بخش (۷-۲) انجام شود.

۳-۲-۱- انتخاب روش تحلیل

هر یک از روش‌های تحلیل استاتیکی خطی، دینامیکی خطی، استاتیکی غیرخطی یا دینامیکی غیرخطی با رعایت محدودیت‌های هر یک، مطابق بخش (۳-۲) انتخاب می‌شود.

۳-۲-۲- مدل‌سازی

۳-۲-۲-۱- فرضیات اولیه

سازه باید به صورت سه‌بعدی مدل‌سازی شود. در موارد ذکر شده در این بند برای تحلیل‌های غیرخطی می‌توان از مدل دو بعدی نیز استفاده نمود. در صورتی که سازه دارای دیافراگم صلب، مطابق با تعریف بند (۳-۲-۴) باشد و اثرات پیچش در سازه مطابق بند (۳-۲-۳) ملحوظ شده باشد، می‌توان از مدل‌سازی دو بعدی در تحلیل‌های غیرخطی نیز استفاده نمود. در سازه‌های با دیافراگم نرم، مدل‌سازی دوبعدی در تحلیل‌های غیرخطی می‌تواند با توجه به بند (۳-۲-۴-۲) انجام شود. هنگامی که سازه در تحلیل‌های غیرخطی دوبعدی مدل می‌شود، برای محاسبه‌ی سختی و مقاومت اجزا و اعضای سازه باید خواص سه‌بعدی آن‌ها مدنظر قرار گیرد. در مدل‌سازی، سختی اعضای سازه‌ای باید برحسب نوع مصالح، مطابق فصل‌های ۵ یا ۶ برآورد شود. در تحلیل‌های غیرخطی، اگر اتصالات ضعیف‌تر و یا دارای شکل‌پذیری کم‌تر از اعضای متصل‌شونده باشد و یا به نحوی تخمین زده شود که با درنظرگرفتن اتصالات در مدل، نتایج حاصل بیش از ۱۰٪ تغییر خواهد داشت، اثر آن‌ها باید به نحو مناسب در مدل سازه منظور شود.

۳-۲-۲-۲- اعضای اصلی و غیراصلی

۱- اعضای اصلی باید برای نیروها و تغییرشکل‌های ناشی از زلزله در ترکیب با بار ثقلی و اعضای غیراصلی باید برای تغییرشکل‌های ناشی از زلزله در ترکیب با آثار بار ثقلی ارزیابی شوند.

۲- در تحلیل‌های خطی، فقط سختی و مقاومت اعضای اصلی منظور می‌شود. چنانچه جمع سختی جانبی اعضای غیراصولی از ۲۵٪ جمع سختی جانبی اعضای اصلی ساختمان تجاوز نماید، باید تعدادی از آن‌ها را جزء اعضای اصلی محسوب نمود تا آنجا که این نسبت کم‌تر از ۲۵٪ شود. چنانچه حذف برخی از اعضای غیراصولی از مدل سبب کاهش نیرو یا تغییر شکل‌ها در اعضای اصلی سازه شود، باید آن اعضا به مدل اضافه شوند.

۳- دسته‌بندی اعضای سازه به عنوان اعضای اصلی و غیراصولی نباید به گونه‌ای انجام شود که ساختمان نامنظم به ساختمان منظم تبدیل شود.

۴- در تحلیل‌های غیرخطی، سختی و مقاومت هر دو گروه اعضای اصلی و غیراصولی و همچنین تغییرات مقاومت و سختی این اعضا در اثر کاهش‌دهی باید در مدل‌سازی وارد شود. در تحلیل استاتیکی غیرخطی ساده‌شده مطابق بند (۳-۳-۱) فقط اعضای اصلی مدل شده و از اثر کاهش‌دهی صرف‌نظر می‌شود.

۵- هرگاه جمع سختی جانبی اجزای غیرسازه‌ای بیش‌تر از ۱۰٪ سختی جانبی کل در هر طبقه باشد باید اثر آن‌ها نیز در مدل سازه در نظر گرفته شود.

۳-۲-۲-۳- مدل‌سازی پی

اثر سختی انتقالی و دورانی پی‌ها باید براساس توصیه‌های بخش (۴-۴) برآورد شده و برحسب میزان گیرداری پای ستون‌ها در مدل وارد شود. در مدل‌سازی پی باید تغییرمکان‌های احتمالی شرح داده‌شده در بند (۴-۲-۴) مورد توجه قرار گیرد.

۳-۲-۲-۴- پیکربندی ساختمان

از نظر پیکربندی، ساختمان به دو دسته‌ی ساختمان منظم و نامنظم تقسیم می‌شود. ساختمان منظم، باید شرایط بند (۱-۶-۲) استاندارد ۲۸۰۰ ایران را با در نظر گرفتن و بدون در نظر گرفتن اعضای غیراصولی دارا باشد.

۳-۲-۳- پیچش

چنانچه دیافراگم‌های کف مطابق بند (۳-۲-۴) از نوع نیمه‌صلب و یا صلب محسوب شوند، مقدار لنگر پیچشی در هر طبقه برابر با مجموع مقادیر پیچش واقعی و پیچش اتفاقی در نظر گرفته می‌شود اما در ساختمان‌های با دیافراگم نرم محاسبه‌ی پیچش لازم نیست.

۳-۲-۳-۱- پیچش واقعی

مقدار پیچش واقعی در هر طبقه‌ی ساختمان برابر با مجموع حاصل ضرب نیروهای جانبی طبقات فوقانی در فاصله‌ی افقی مرکز جرم آن طبقات در جهت عمود بر راستای بار، نسبت به مرکز صلبیت طبقه‌ی مورد بررسی است.

۳-۲-۳-۲- پیچش اتفاقی

این پیچش ناشی از خروج از مرکزیت اتفاقی جرم بوده و با در نظر گرفتن خروج از مرکزیتی برابر با ۵٪ بعد ساختمان در جهت عمود بر راستای بار جانبی محاسبه می‌شود.

۳-۲-۳-۳- ملاحظات خاص پیش

- ۱- اگر نسبت حداکثر تغییر مکان افقی در یکی از طبقات به تغییر مکان افقی مرکز جرم آن طبقه بزرگ‌تر از $1/5$ شود $[\eta \geq 1.5]$ آن سازه باید با استفاده از مدل‌سازی سه‌بعدی مورد بررسی قرار گیرد.
- ۲- اگر تحت کل لنگر پیشی (جمع لنگر پیشی واقعی و اتفاقی) در تمام طبقات η کوچک‌تر از $1/1$ باشد، می‌توان از اثر پیشی اتفاقی صرف‌نظر نمود.
- ۳- هرگاه اثر لنگر پیشی اتفاقی کوچک‌تر از 25% اثر لنگر پیشی واقعی باشد می‌توان از اثر پیشی اتفاقی صرف‌نظر نمود.
- ۴- آثار لنگر پیشی واقعی و اتفاقی نباید در جهت کاستن از نیروها و یا تغییر مکان‌های طبقات به‌کار گرفته شود.
- ۵- اگر در تحلیل خطی استاتیکی یا دینامیکی در اثر کل پیشی در یکی از طبقات η بزرگ‌تر از $1/2$ باشد، نیروها و تغییر مکان‌های ناشی از پیشی اتفاقی در تمامی طبقات باید در ضریب $A = \left[\frac{\eta}{1.2} \right]^2 \leq 3$ ضرب شوند.
- ۶- در تحلیل غیرخطی استاتیکی با استفاده از مدل‌های دوبعدی، تغییر مکان‌های هدف باید در ضریب η ضرب شوند.
- ۷- در تحلیل غیرخطی دینامیکی با استفاده از مدل دوبعدی، دامنه‌ی شتاب‌نگاشت‌های زلزله باید در ضریب η ضرب شوند.

۳-۲-۴- دیافراگم‌ها

۳-۲-۴-۱- دسته‌بندی دیافراگم‌ها

دیافراگم‌ها به صورت صلب، نیمه‌صلب و یا نرم دسته‌بندی می‌شوند. چنانچه حداکثر تغییر شکل افقی دیافراگم بزرگ‌تر از دو برابر متوسط تغییر مکان جانبی نسبی طبقه‌ی زیر آن باشد، آن دیافراگم نرم محسوب می‌شود. در دیافراگم‌هایی که بر روی دیوارهای زیرزمین تکیه نموده‌اند، متوسط تغییر مکان جانبی نسبی طبقه‌ی بالایی مدنظر قرار می‌گیرد. در دیافراگم صلب این نسبت باید کم‌تر از نیم باشد. دیافراگمی که نه صلب و نه نرم باشد، دیافراگم نیمه‌صلب نامیده می‌شود. منظور از تغییر مکان نسبی طبقه، تغییر مکان جانبی سیستم‌های قائم باربر جانبی آن طبقه نسبت به طبقه‌ی زیرین می‌باشد.

برای دسته‌بندی دیافراگم‌ها، محاسبه‌ی تغییر شکل‌ها باید بر مبنای بار معادل استاتیکی مطابق رابطه‌ی (۳-۶) انجام شود. به‌علاوه، تغییر شکل دیافراگم باید بر مبنای توزیع نیروی افقی متناسب با توزیع جرم در طبقه و همچنین نیروهای افقی ناشی از جابه‌جاشدن سیستم قائم باربر جانبی از طبقه‌ای به طبقه‌ی دیگر، محاسبه شوند.

۳-۲-۴-۲- ملاحظات خاص مدل‌سازی

در مدل‌سازی سازه‌ها با دیافراگم نیمه‌صلب و یا نرم باید اثر تغییر شکل دیافراگم بر حسب سختی آن در نظر گرفته شود. در سازه‌های با دیافراگم نرم در تمامی طبقات، در تحلیل‌های غیرخطی می‌توان قاب‌های موجود در سیستم قائم باربر جانبی سازه را به صورت مجزا و از طریق مدل‌سازی دوبعدی و با تخصیص جرم متناسب با سطح باربری قاب‌ها تحلیل نمود.

۳-۲-۵- اثرات P-Δ

اثرات P-Δ در محدوده‌ی رفتار خطی یا غیرخطی مصالح باید در هر نوع تحلیل سازه (استاتیکی و دینامیکی، خطی یا غیرخطی) مطابق این بند منظور شود.

۳-۲-۵-۱- اثرات P-Δ در محدوده‌ی رفتار خطی مصالح

۱- در تحلیل‌های خطی ضریب پایداری $\left[\theta_i = \frac{P_i \delta_i}{V_i h_i} \right]$ باید برای هر طبقه و در هر جهت محاسبه شده و تغییر مکان‌های نسبی طبقات و نیروهای داخلی حاصل از تحلیل به نسبت $\frac{1}{1-\theta_i}$ در هر طبقه افزایش داده شود.

که در آن:

P_i : بخشی از وزن سازه شامل بار مرده و بار زنده‌ی دائم و ۲۵٪ بار زنده‌ی متحرک در طبقه‌ی i-ام می‌باشد؛

δ_i : تغییر مکان نسبی مرکز سختی طبقه‌ی i-ام است؛

V_i : برش کل طبقه‌ی i-ام می‌باشد؛

h_i : ارتفاع طبقه‌ی i-ام می‌باشد.

چنانچه ضریب θ_i در همه‌ی طبقات کم‌تر از ۰/۱ باشد می‌توان از اثرات P-Δ صرف‌نظر نمود. اگر θ_i بزرگ‌تر از ۰/۳۳ باشد، سازه ناپایدار تلقی می‌شود و باید برای کاستن از تغییر مکان جانبی در جهت کاهش اثرات P-Δ بهسازی شود.

۲- در تحلیل‌های غیرخطی، اثرات P-Δ در محدوده‌ی رفتار خطی مصالح باید با در نظر گرفتن سختی هندسی تمامی اعضایی که تحت اثر بارهای محوری قرار دارند، در مدل‌سازی اعمال شود.

۳-۲-۵-۲- اثرات P-Δ در محدوده‌ی رفتار غیرخطی مصالح

اثرات P-Δ در محدوده‌ی رفتار غیرخطی مصالح نیز باید با استفاده از ضرایب C_3 در تحلیل‌های خطی مطابق بند (۳-۳-۱-۲) و یا در تحلیل غیرخطی استاتیکی مطابق بند (۳-۳-۳-۲) مدنظر قرار گیرد.

۳-۲-۶- اندرکنش خاک و سازه

در مواردی که افزایش زمان تناوب ساختمان به دلیل اندرکنش با خاک سبب تغییر شتاب‌ها و تغییر مکان‌های سازه شود (مثلاً سازه‌های واقع بر روی خاک نرم و یا نزدیک به گسل) اثرات اندرکنش خاک و سازه بایستی مدنظر قرار گیرد.

در روش تحلیل استاتیکی خطی می‌توان از روش ساده‌شده‌ای که در آن از زمان تناوب و نسبت میرایی موثر برای مجموعه‌ی خاک و سازه استفاده می‌شود، بهره برد؛ برای جزییات این روش می‌توان به نشریه‌ی ATC3-06 مراجعه کرد. در این حالت نیروها و تغییر شکل‌های سازه، حاصل از تحلیل، نباید کوچک‌تر از $\frac{3}{4}$ مقادیر آن‌ها بدون در نظر گرفتن اندرکنش محسوب شوند.

در هنگام استفاده از سه روش تحلیلی دیگر باید از روش مدل‌سازی صریح استفاده نمود. در روش صریح باید سختی و میرایی هر پی به طور صریح مدل شود، به‌جای مدل‌سازی صریح میرایی می‌توان از ضریب میرایی موثر سیستم سازه و پی طبق روش ساده‌شده استفاده کرد. نسبت میرایی مورد استفاده برای هر یک از پی‌ها نباید از نسبت میرایی ارتجاعی سازه تجاوز نماید. در روش تحلیل

استاتیکی غیرخطی نسبت میرایی موثر سیستم سازه و پی بایستی برای محاسبه مقادیر طیفی به کار گرفته شوند. اگر از روش ساده شده برای محاسبه‌ی نسبت میرایی موثر استفاده شود نیروها و تغییرشکل‌های حاصل از تحلیل نباید کوچک‌تر از $\frac{3}{4}$ مقادیر آن‌ها بدون در نظر گرفتن اندرکنش محسوب شوند.

۳-۲-۷- اثر هم‌زمان مولفه‌های زلزله

ساختمان‌ها باید برای اثر هم‌زمان مولفه‌های زلزله در هر دو امتداد متعامد افقی طراحی شوند. اثرات زلزله را می‌توان در دو جهت اصلی ساختمان به صورت مجزا و غیرهم‌زمان تحلیل نمود، مگر آن‌که یکی از دو شرط زیر صادق باشد:

۱- ساختمان در پلان نامنظم باشد؛

۲- ساختمان دارای یک یا چند ستون مشترک بین دو یا چند قاب سیستم باربر جانبی در جهات مختلف باشد.

در صورت برقراری شرایط فوق، در تحلیل‌های خطی باید اثر زلزله در هر جهت با ۳۰٪ اثر زلزله در امتداد عمود بر آن در نظر گرفته شود. در تحلیل‌های غیرخطی بایستی در هر امتداد ۱۰۰٪ نیروها و تغییرمکان‌ها در جهت مورد بررسی به همراه نیروهای متناظر با ۳۰٪ تغییرمکان ناشی از زلزله در امتداد عمود بر آن در نظر گرفته شود.

برای موارد ذکر شده در بند (۲-۷-۱۱) اثر مولفه‌ی قائم زلزله باید در نظر گرفته شود. در این صورت ترکیب اثر مولفه‌ی قائم با اثر مولفه‌ی افقی ضروری نمی‌باشد.

۳-۲-۸- ترکیب بارگذاری ثقلی و جانبی

در ترکیب بارگذاری ثقلی و جانبی، حد بالا و پایین اثرات بار ثقلی، Q_G ، باید از روابط زیر محاسبه شود:

$$Q_G = 1.1[Q_D + Q_L] \quad (۱-۳)$$

$$Q_G = 0.9Q_D \quad (۲-۳)$$

که در آن Q_D بار مرده و Q_L بار زنده‌ی موثر براساس استاندارد ۵۱۹ می‌باشد.

۳-۲-۹- بررسی اعتبار فرضیات طراحی

باید اطمینان حاصل شود که مکانیزم رفتار و موقعیت مفصل‌های خمیری فرض شده برای تحلیل مدل سازه تا حد امکان مشابه رفتار سازه‌ی واقعی هنگام زلزله‌ی سطح خطر موردنظر باشد. از این رو توصیه می‌شود که مقاومت تمامی اعضای سازه‌ای برای تحمل تغییرشکل‌های غیرارتجاعی ناشی از زلزله در تمامی طول آن‌ها (علاوه بر دو انتها) مورد ارزیابی قرار گیرد. به علاوه باید بر مبنای یک روش مناسب مشخص شود که اعضای اصلی و غیراصلی سیستم، ظرفیت لازم برای انتقال بارهای ثقلی ساختمان را پس از وقوع زلزله دارا می‌باشند.

۳-۲-۱۰- واژگونی

اعضای قائم سیستم باربر جانبی ساختمان در هر طبقه باید با در نظر گرفتن اثرات ناشی از لنگر واژگونی مطابق این بند طراحی شوند. اثرات واژگونی در سطح پی و خاک در فصل ۴ مورد بحث قرار گرفته است.

۳-۲-۱۰-۱- روش‌های خطی

در این روش‌ها، لنگر مقاوم واژگونی در هر طبقه برابر لنگر مقاوم بارهای مرده در طبقه‌ی موردنظر می‌باشد. در هنگام وجود برکنش در طبقه‌ی موردنظر، لنگر مقاوم واژگونی از حاصل جمع لنگر مقاوم بارهای مرده به علاوه‌ی لنگر ناشی از ظرفیت انتقال کشش در ستون‌های کششی به دست می‌آید. مقدار ظرفیت انتقال کشش برابر با کمترین ظرفیت کششی ستون، ظرفیت کششی وصله‌ی ستون در صورت وجود و یا ظرفیت کششی پی یا اتصال پی به ستون می‌باشد. چنانچه تنها بارهای مرده در محاسبه‌ی لنگر مقاوم مدنظر قرار گرفته باشد، رابطه‌ی زیر باید برقرار باشد.

$$M_{ST} > \frac{M_{OT}}{C_1 C_2 C_3 J} \quad (3-3)$$

که در آن M_{OT} لنگر واژگونی در طبقه‌ی موردنظر و M_{ST} لنگر مقاوم ناشی از بارهای مرده است. ضرایب C_1 ، C_2 و C_3 در بند (۳-۱-۳) و ضریب J در بند (۳-۱-۴) تعریف شده‌اند.

در صورتی که برای تامین پایداری در برابر واژگونی علاوه بر بارهای مرده، کشش در اعضای سازه نیز در نظر گرفته شود، آنگاه برای ارزیابی سازه در مقابل واژگونی باید رابطه‌ی (۳-۴) به جای رابطه‌ی (۳-۳) مورد استفاده قرار گیرد. در این رابطه، M_{ST} لنگر مقاوم حاصل از بارهای مرده به تنهایی می‌باشد.

$$0.9M_{ST} > \frac{M_{OT}}{C_1 C_2 C_3 R_{OT}} \quad (4-3)$$

که در آن R_{OT} برحسب سطح عملکرد مورد انتظار از ساختمان به شرح زیر تعریف شده است:

$R_{OT} = 10$	آستانه‌ی فروریزش
$R_{OT} = 8$	ایمنی جانی
$R_{OT} = 4$	قابلیت استفاده‌ی بی‌وقفه

در صورتی که لنگر واژگونی بر لنگر مقاوم غلبه کند، لازم است برای تامین پایداری سازه اتصالات اضافی به نحو مناسبی در نظر گرفته شود.

۳-۲-۱۰-۲- روش‌های غیرخطی

در این روش‌ها اثرات ناشی از کم شدن یا از بین رفتن مقاومت کششی اعضای قائم سیستم باربر جانبی سازه ناشی از برکنش، در مدل‌سازی اعضای سیستم باید مدنظر قرار داده شود. چنانچه در یکی از طبقات ساختمان، مقاومت کششی عضو قائمی تحت اثر نیروی زلزله کاسته شده یا از بین برود، باید سایر اعضای سازه توانایی انتقال و تقسیم مجدد بارها و تغییر مکان‌های حاصل را دارا باشند.

۳-۳- روش‌های تحلیل سازه

انتخاب روش تحلیل باید با توجه به بند (۳-۲-۳) انجام گیرد.

۳-۳-۱- تحلیل استاتیکی خطی

برای استفاده از روش تحلیل استاتیکی خطی باید به محدودیت‌های اشاره‌شده در بخش (۳-۲) توجه شود. فرضیات اساسی در این روش عبارتند از:

۱- رفتار مصالح خطی است؛

۲- بارهای ناشی از زلزله ثابت (استاتیکی) است؛

۳- کل نیروی وارد بر سازه برابر با ضریبی از وزن ساختمان است.

در این روش، نیروی جانبی ناشی از زلزله به‌گونه‌ای انتخاب می‌شود که برش پایه‌ی حاصل از آن برابر نیروی برش مطابق رابطه (۳-۶) شود. مقدار برش پایه در این روش چنان انتخاب شده است که حداکثر تغییرشکل سازه با آنچه که در زلزله‌ی سطح‌خطر موردنظر پیش‌بینی می‌شود مطابقت داشته باشد. چنانچه تحت اثر بار واردشده، سازه به‌طور خطی رفتار کند، نیروهای به‌دست‌آمده برای اعضای سازه نیز نزدیک به مقادیر پیش‌بینی‌شده هنگام زلزله خواهند بود؛ ولی اگر سازه رفتار غیرخطی داشته باشد، نیروهای محاسبه‌شده از این طریق بیش از مقادیر حد جاری شدن مصالح خواهند شد. به‌همین جهت هنگام بررسی معیارهای پذیرش در بند (۳-۴-۱) نتایج حاصل از تحلیل خطی برای سازه‌هایی که هنگام زلزله رفتار غیرخطی دارند، اصلاح می‌شود.

۳-۳-۱-۱- تعیین زمان تناوب اصلی نوسان سازه

زمان تناوب اصلی نوسان باید به یکی از دو روش زیر برآورد شود:

۱- استفاده از روش‌های تحلیلی که مبتنی بر مشخصات دینامیکی سازه می‌باشد؛

۲- استفاده از روش‌های تجربی ساده که مبتنی بر اندازه‌گیری‌های انجام‌شده در ساختمان‌های موجود می‌باشد.

در روش تجربی زمان تناوب اصلی نوسان برحسب ثابتهای برای ساختمان با سیستم سازه‌ای مختلف از رابطه‌ی زیر محاسبه می‌شود:

$$T = \alpha H^{\left(\frac{3}{4}\right)} \quad (۵-۳)$$

که در آن H ارتفاع ساختمان برحسب متر و α ضریبی است که برحسب نوع سیستم سازه‌ای ساختمان به شرح زیر انتخاب می‌شود:

$\alpha = 0/08$	قاب خمشی فولادی
$\alpha = 0/07$	قاب فولادی مهاربندی‌شده با محورهای غیرممتقارب
$\alpha = 0/07$	قاب خمشی بتنی
$\alpha = 0/05$	سایر سیستم‌های سازه‌ای (به‌جز ساختمان‌های بنایی)

۳-۳-۱-۲- برآورد نیروها و تغییرشکل‌ها

در روش تحلیل استاتیکی خطی، نیروی جانبی ناشی از زلزله (V) به صورت ضریبی از وزن کل ساختمان (W) محاسبه می‌شود:

$$V = C_1 C_2 C_3 C_m S_a W \quad (۶-۳)$$

که در آن:

W : وزن کل ساختمان، شامل وزن مرده‌ی ساختمان و درصدی از سربار زنده مطابق بخش (۲-۲) استاندارد ۲۸۰۰ ایران

می‌باشد:

S_a : شتاب طیفی به‌ازای زمان تناوب اصلی T است که براساس بخش (۱-۶) این دستورالعمل تعیین می‌شود:

C_1 : ضریب تصحیح برای اعمال تغییرمکان‌های غیرارتجاعی سیستم است که به یکی از دو روش زیر محاسبه می‌شود:

۱- با استفاده از روابط (۱۵-۳) و (۱۶-۳) با جایگزینی برش پایه‌ی نظیر حد رفتار ارتجاعی سازه به جای V_Y .

۲- با استفاده از رابطه‌ی (۷-۳) در صورتی که نسبت مقاومت R مطابق رابطه‌ی (۱۶-۳) معلوم نباشد.

$$C_1 = 1 + \frac{T_s - T}{2T_s - 0.2} \quad (۷-۳)$$

در این رابطه T زمان تناوب اصلی سازه است و T_s زمان تناوب مشترک بین دو ناحیه‌ی شتاب ثابت و سرعت ثابت در طیف

بازتاب طرح و مقدار آن براساس بند (۲-۴-۳) استاندارد ۲۸۰۰ ایران به‌دست می‌آید.

در هر صورت مقدار C_1 نباید از ۱ کم‌تر و از ۱/۵ بیشتر انتخاب شود.

C_2 : اثرات کاهش سختی و مقاومت اعضای سازه‌ای را بر تغییرمکان‌ها به دلیل رفتار چرخشی آن‌ها وارد می‌کند و مقدار آن

برای تحلیل خطی یک فرض می‌شود.

C_3 : برای اعمال اثرات $P - \Delta$ با رفتار غیرخطی مصالح، بر تغییرمکان‌ها بوده و از روابط (۸-۳) یا (۹-۳) محاسبه می‌شود.

$$\theta < 0.1 \rightarrow C_3 = 1.0 \quad (۸-۳)$$

$$\theta > 0.1 \rightarrow C_3 = 1 + 5 \frac{\theta - 0.1}{T} \quad (۹-۳)$$

در این رابطه، θ بزرگ‌ترین مقدار ضریب پایداری طبقات مختلف است که با استفاده از بند (۳-۲-۵) و با سعی و خطا تعیین

می‌شود و C_m برای اعمال اثر مودهای بالاتر بوده و مطابق جدول (۱-۳) تعیین می‌شود.

جدول (۱-۳): مقادیر ضریب C_m

تعداد طبقات	قاب خمشی بتنی یا فولادی	قاب فولادی مهاربندی شده با محورهای متقارب یا غیرمتقارب	سازه با دیوار برشی	سایر سیستم‌های سازه‌ای
یک یا دو	۱	۱	۱	۱
سه و بیش‌تر	۰/۹	۰/۹	۰/۸	۱

۳-۳-۱-۳- توزیع نیروی جانبی در ارتفاع

توزیع نیروی جانبی در ارتفاع ساختمان برحسب نیروی برشی پایه، ارتفاع و وزن طبقات عبارت است از:

$$F_i = \frac{W_i h_i^k}{\sum_{j=1}^n W_j h_j^k} V \quad (۱۰-۳)$$

که در آن F_i نیروی جانبی وارد بر طبقه‌ی i -ام، W_i وزن طبقه‌ی i -ام، h_i ارتفاع طبقه‌ی i -ام از تراز پایه طبق تعریف استاندارد

۲۸۰۰ ایران است و مقدار k برابر است با:

$$k = 0.5T + 0.75 \quad (۱۱-۳)$$

برای زمان تناوب اصلی کوچک‌تر از ۰/۵ ثانیه $[T \leq 0.5]$ مقدار k برابر یک و برای زمان تناوب اصلی بزرگ‌تر از ۲/۵ ثانیه $[T \geq 2.5]$ مقدار k برابر ۲ انتخاب می‌شود.

۳-۱-۳-۴- توزیع نیروی جانبی در پلان

نیروی جانبی هر طبقه که با استفاده از رابطه‌ی (۳-۱۰) برآورد می‌شود باید برحسب توزیع وزن در آن طبقه و با در نظر گرفتن اثر پیچش اتفاقی توزیع شود.

۳-۱-۳-۵- دیافراگم

دیافراگم طبقات باید برای نیروی اینرسی F_{pi} مطابق رابطه‌ی (۳-۱۲) طراحی شوند.

$$F_{pi} = \frac{\sum_{j=i}^n F_j}{\sum_{j=i}^n W_j} W_i \quad (۱۲-۳)$$

که در آن F_j و W_j مطابق بند (۳-۱-۳-۳) تعریف می‌شوند. و W_i وزن دیافراگم مطابق تعریف در استاندارد ۲۸۰۰ ایران برای طبقه‌ی مورد نظر می‌باشد. در دیافراگم‌های نرم نیروی اینرسی متناسب با تغییر شکل جانبی دیافراگم توزیع می‌شود. علاوه بر نیروی اینرسی، دیافراگم‌ها باید برای نیروی اضافی ناشی از تغییر موقعیت یا سختی سیستم باربر جانبی سازه در تراز دیافراگم نیز طراحی شوند. توزیع این نیروها در دیافراگم باید از طریق تحلیل مدل مناسب برای دیافراگم انجام گیرد. دیافراگم‌هایی که تحت نیروهای ناشی از تغییر موقعیت یا سختی سیستم باربر جانبی قرار می‌گیرند «کنترل‌شونده توسط نیرو» محسوب می‌شوند. اما سایر دیافراگم‌ها مطابق فصل‌های ۵ یا ۶ برحسب مورد «کنترل‌شونده توسط نیرو یا تغییر شکل» محسوب می‌شوند.

۳-۳-۲- تحلیل دینامیکی خطی

تحلیل دینامیکی خطی می‌تواند به دو روش طیفی یا تاریخچه‌ی زمانی انجام شود. فرضیات خاص این روش در محدوده‌ی رفتار خطی عبارتند از:

۱- رفتار سازه را می‌توان به صورت ترکیب خطی از حالت‌های مودهای ارتعاشی مختلف سازه که مستقل از یکدیگرند محاسبه نمود.

۲- زمان تناوب ارتعاشات سازه در هر مود در طول زلزله ثابت است.

در این روش، مشابه روش تحلیل استاتیکی خطی، پاسخ سازه در زلزله‌ی سطح‌خطر مورد نظر در ضرایبی مطابق بند (۳-۲-۳-۴) ضرب می‌شود تا حداکثر تغییر شکل سازه با آنچه که در زلزله پیش‌بینی می‌شود مطابقت داشته باشد. به همین علت نیروهای داخلی در سازه‌های شکل‌پذیر که در هنگام زلزله رفتار غیرخطی خواهند داشت بزرگ‌تر از نیروهای قابل تحمل در سازه برآورد می‌شوند. به همین جهت هنگام بررسی معیارهای پذیرش در بند (۳-۴-۱) نتایج حاصل از تحلیل خطی برای سازه‌هایی که هنگام زلزله رفتار غیرخطی دارند، اصلاح می‌شود. محدودیت‌های استفاده از این روش در بخش (۳-۲) این دستورالعمل آمده است.

۳-۳-۲-۱- ملاحظات خاص تحلیلی

۳-۳-۲-۱- روش تحلیل طیفی

تعداد مودهای ارتعاش در تحلیل طیفی باید چنان انتخاب شود که جمع درصد مشارکت جرم موثر برای هر امتداد تحریک زلزله در مودهای انتخاب شده حداقل ۹۰٪ باشد. به علاوه در هر امتداد، حداقل باید سه مود اول نوسان و حداقل تمام مودهایی که دارای زمان تناوب بیش از ۰/۴ ثانیه هستند در نظر گرفته شوند. طیف طرح مورد استفاده در این روش باید مطابق بخش (۱-۶) انتخاب شود. نتایج حاصل از هر مود نوسان باید با روش‌های آماری شناخته شده مانند جذر مجموع مربعات (SRSS)، روش ترکیب مربعی کامل (CQC) و یا روش‌های دقیق‌تر که اندرکنش بین مودها را دقیق‌تر در نظر می‌گیرد، انجام شود. ترکیب اثر حداکثر مودها در ساختمان‌های نامنظم در پلان و یا در مواردی که زمان‌های تناوب دو یا چند مود سازه به یکدیگر نزدیک باشد (بنا به تعریف در پیوست ۳ استاندارد ۲۸۰۰ ایران) باید صرفاً با روش‌هایی که اندرکنش مودهای ارتعاشی را در نظر می‌گیرد، انجام شود. اثر زلزله در امتداد عمود بر امتداد مورد نظر در صورت لزوم باید مطابق بند (۳-۲-۷) در نظر گرفته شود.

۳-۳-۲-۱- روش تحلیل تاریخچه زمانی

در تحلیل تاریخچه زمانی، پاسخ سازه با استفاده از روابط دینامیکی در گام‌های زمانی کوتاه محاسبه می‌شود. در این روش باید پاسخ مدل سازه تحت تحریک شتاب زمین براساس حداقل سه شتاب‌نگاشت مطابق بخش (۱-۶) محاسبه شود. چنانچه کم‌تر از هفت شتاب‌نگاشت برای تحلیل انتخاب شود باید بیشینه‌ی اثر آن‌ها برای کنترل تغییرشکل‌ها و نیروهای داخلی منظور شود، چنانچه از هفت شتاب‌نگاشت یا بیش‌تر استفاده شود می‌توان مقدار متوسط اثر آن‌ها را برای کنترل تغییرشکل‌ها و نیروهای داخلی در نظر گرفت. اثر هم‌زمان مولفه‌های زلزله در صورت لزوم نیز باید مطابق با بند (۳-۲-۷) منظور شود. مقیاس کردن شتاب‌نگاشت‌ها باید براساس استاندارد ۲۸۰۰ ایران انجام شود.

۳-۳-۲-۲- توزیع نیروی جانبی در ارتفاع و پلان

توزیع نیروی جانبی در ارتفاع و پلان برحسب میزان شتاب، جرم و توزیع جرم هر طبقه با استفاده از تحلیل دینامیکی به دست می‌آید.

۳-۳-۲-۳- دیافراگم‌ها

دیافراگم‌ها باید برای نیرویی برابر حاصل جمع نیروی اینرسی و نیروهای ناشی از تغییر موقعیت یا سختی سیستم برابر جانبی طراحی شوند.

چنانچه دیافراگم‌ها در مدل سازه وارد شده باشند نیروهای ناشی از تغییر موقعیت یا سختی سیستم برابر جانبی مستقیماً از تحلیل دینامیکی برآورد می‌شوند، در غیر این صورت لازم است نیروهای مذکور با استفاده از تحلیل مدل مناسب برای دیافراگم تعیین شوند. نیروی اینرسی وارد بر دیافراگم حاصل از تحلیل دینامیکی، نباید کم‌تر از ۸۵٪ نیروی اینرسی براساس روش تحلیل استاتیکی مطابق رابطه (۳-۱۲) منظور شود.

۳-۳-۲-۴- برآورد نیروها و تغییر مکان‌ها

مقادیر نیروها و تغییر مکان‌های حاصل از تحلیل دینامیکی خطی باید در ضرایب C_1 ، C_2 و C_3 مطابق تعریف بند (۳-۳-۱) ضرب شوند.

۳-۳-۳- تحلیل استاتیکی غیرخطی

در این روش، بار جانبی ناشی از زلزله، استاتیکی و به تدریج به صورت فزاینده به سازه اعمال می‌شود تا آنجا که تغییر مکان در یک نقطه‌ی خاص (نقطه‌ی کنترل) تحت اثر بار جانبی، به مقدار مشخصی (تغییر مکان هدف) مطابق رابطه‌ی (۳-۱۴) برسد و یا سازه فروریزد. تغییر شکل‌ها و نیروهای داخلی حاصل از تحلیل استاتیکی غیرخطی باید با معیارهای پذیرش مطابق بند (۳-۴-۲) مورد بررسی قرار گیرد.

۳-۳-۳-۱- ملاحظات خاص مدل‌سازی و تحلیل

۳-۳-۳-۱-۱- کلیات

تحلیل استاتیکی غیرخطی می‌تواند به دو روش کامل و ساده‌شده انجام شود:

- ۱- در روش کامل، اعضای اصلی و غیراصلی در مدل وارد شده و رفتار غیرخطی آن‌ها تا حد امکان نزدیک به واقعیت انتخاب می‌شود. همچنین اثرات کاهندگی به نحوی وارد محاسبات می‌شود.
- ۲- در روش ساده‌شده، فقط اعضای اصلی مدل می‌شوند. رفتار غیرخطی اعضای اصلی توسط مدل دوخطی شبیه‌سازی می‌شود و از اثرات کاهندگی صرف‌نظر می‌شود. هنگام استفاده از این روش، معیار پذیرش مطابق بند (۳-۴-۲) در نظر گرفته می‌شود. چنانچه تعداد کمی از اعضای اصلی توسط این معیار پذیرفته نشوند، می‌توان آن‌ها را در دسته‌ی اعضای غیراصلی فرض کرده و از مدل خارج نمود.

۳-۳-۳-۱-۲- نقطه‌ی کنترل

در تحلیل استاتیکی غیرخطی، مرکز جرم بام به عنوان نقطه‌ی کنترل تغییر مکان سازه انتخاب می‌شود (مرکز جرم سقف خرپشته به عنوان نقطه‌ی کنترل انتخاب نمی‌شود).

۳-۳-۳-۱-۳- توزیع بار جانبی

توزیع بار جانبی بر مدل سازه باید تا حد امکان شبیه به آنچه که هنگام زلزله رخ خواهد داد، باشد و حالت‌های بحرانی تغییر شکل و نیروهای داخلی را در اعضا ایجاد نماید. به همین جهت باید حداقل دو نوع توزیع بار جانبی به شرح زیر، بر روی سازه اعمال شود.

۱- توزیع نوع اول

به عنوان توزیع نوع اول باید بار جانبی به یکی از سه روش زیر محاسبه و بر مدل سازه اعمال شود. برای سازه‌هایی که دارای زمان تناوب اصلی بزرگ‌تر از یک ثانیه هستند فقط می‌توان از روش سوم این نوع توزیع بار استفاده نمود.

۱-۱- توزیع متناسب با توزیع بار جانبی در روش استاتیکی خطی مطابق رابطه (۳-۱۰)، از این توزیع هنگامی می‌توان استفاده نمود که حداقل ۷۵٪ جرم سازه در مود ارتعاشی اول درجهت موردنظر مشارکت کند. در صورت انتخاب این توزیع، توزیع نوع دوم باید از نوع یکنواخت انتخاب شود.

۱-۲- توزیع متناسب باشکل مود اول ارتعاش درجهت موردنظر، از این توزیع زمانی می‌توان استفاده نمود که حداقل ۷۵٪ جرم سازه در این مود مشارکت کند.

۱-۳- توزیع متناسب با نیروهای جانبی حاصل از تحلیل دینامیکی خطی طیفی، برای این منظور تعداد موده‌های ارتعاشی مورد بررسی باید چنان انتخاب شود که حداقل ۹۰٪ جرم سازه در تحلیل مشارکت کند.

۲- توزیع نوع دوم

به عنوان توزیع نوع دوم باید بار جانبی به یکی از دو روش زیر محاسبه و بر مدل سازه اعمال شود.

۱-۲- توزیع یکنواخت که در آن بار جانبی متناسب با وزن هر طبقه محاسبه می‌شود.

۲-۲- توزیع متغیر که در آن توزیع بار جانبی برحسب وضعیت رفتار غیرخطی مدل سازه در هر گام افزایش بار با استفاده از یک روش معتبر تغییر داده می‌شود.

بار جانبی که به ترتیب فوق انتخاب می‌شود باید جداگانه در دو جهت مثبت و منفی به سازه وارد شود و رابطه‌ی بین برش پایه و تغییر مکان نقطه‌ی کنترل باید برای هر گام افزایش نیروهای جانبی تا رسیدن به تغییر مکانی حداقل ۱/۵ برابر تغییر مکان هدف ثبت شود. در تحلیل غیرخطی بارهای ثقلی اعضا مطابق بند (۳-۲-۸) در ترکیب با بار جانبی باید منظور شود.

۳-۳-۳-۱-۴- مدل رفتار دوخطی نیرو- تغییر مکان سازه

رفتار غیرخطی سازه که ارتباط بین برش پایه و تغییر مکان نقطه‌ی کنترل را مطابق شکل (۳-۱) مشخص می‌نماید به منظور محاسبه‌ی سختی جانبی موثر (K_e) و برش تسلیم موثر (V_y) باید با یک مدل رفتار دوخطی ساده جایگزین شود. برای ساده‌سازی مدل رفتار غیرخطی، نقطه‌ی B باید چنان انتخاب شود که سطح زیر مدل رفتار دوخطی برابر سطح زیر منحنی رفتار غیرخطی باشد و همچنین طول پاره‌خط AD برابر $0/6AB$ باشد. در آن صورت نیروی مربوط به نقطه‌ی B، برش تسلیم موثر (V_y) بوده و برای برش پایه‌ی $0/6V_y$ در منحنی رفتار غیرخطی، مدول سکانت بیان‌گر سختی جانبی موثر (K_e) می‌شود. در مدل ساده‌شده باید دقت شود که V_y بزرگ‌تر از بیشینه برش پایه در منحنی رفتار غیرخطی نشود. در سازه‌هایی که پس از تسلیم دارای سختی مثبت هستند ($\alpha > 0$) مدل رفتاری مطابق شکل (الف) است و در سازه‌هایی که پس از تسلیم دارای سختی منفی هستند ($\alpha < 0$) مدل رفتاری مطابق شکل (ب) می‌باشد.

۳-۳-۳-۱-۵- محاسبه‌ی زمان تناوب اصلی موثر

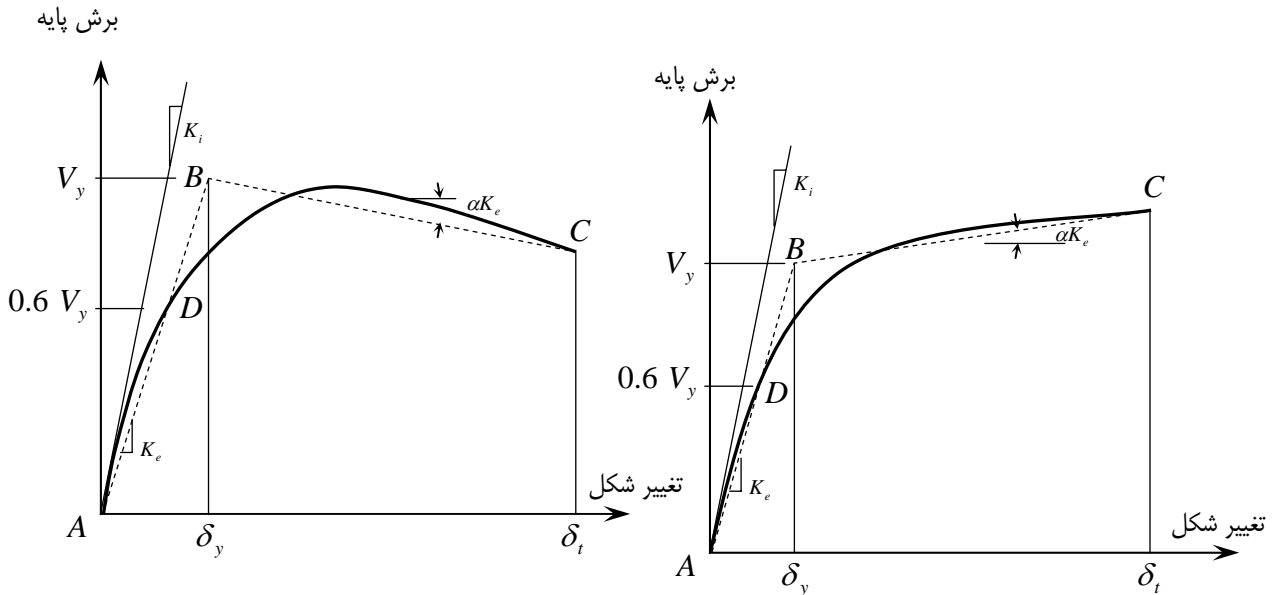
زمان تناوب اصلی موثر T_e در امتداد مورد بررسی براساس مدل رفتار دوخطی برابر است با:

$$T_e = T_i \sqrt{\frac{K_i}{K_e}} \quad (۱۳-۳)$$

که در آن T_i زمان تناوب اصلی ساختمان با فرض رفتار خطی است و K_i سختی جانبی ارتجاعی مطابق شکل (۳-۱) می‌باشد.

۳-۳-۲- برآورد نیروها و تغییرشکل‌ها

تغییر مکان هدف بر حسب نوع دیافراگم مطابق بندهای (۳-۲-۳-۳) تا (۳-۲-۳-۳) تعیین می‌شود. در سازه‌هایی که دارای دیافراگم صلب یا نیمه‌صلب هستند تغییر مکان هدف باید به دلیل پیش‌مطابق بند (۳-۲-۳) اصلاح شود. دیافراگم طبقات باید برای نیرویی برابر یکی از دو مقدار بندهای (۳-۲-۳-۳) و (۵-۱-۳-۳) طراحی شود. اثر زلزله در امتداد عمود بر امتداد موردنظر در صورت لزوم باید مطابق بند (۷-۲-۳) در نظر گرفته شود.



شکل (۱-۳): منحنی ساده‌شده‌ی نیرو - تغییر مکان

۳-۳-۲-۱- ساختمان با دیافراگم صلب

تغییر مکان هدف برای سازه با دیافراگم‌های صلب باید با در نظر گرفتن رفتار غیرخطی سازه برآورد شود. به عنوان یک روش تقریبی می‌توان مقدار تغییر مکان هدف را از رابطه (۱۴-۳) محاسبه نمود.

$$\delta_t = C_0 C_1 C_2 C_3 S_a \frac{T_e^2}{4\pi^2} g \quad (14-3)$$

که در آن T_e زمان تناوب اصلی موثر ساختمان مطابق رابطه‌ی (۱۳-۳) برای امتداد موردنظر است. C_0 ضریب اصلاح برای ارتباط تغییر مکان طیفی سیستم یک درجه آزادی به تغییر مکان بام سیستم چند درجه آزادی است که برابر یکی از مقادیر زیر انتخاب می‌شود:

- ضریب مشارکت مود اول
- مقادیر تقریبی مطابق جدول (۲-۳)

جدول (۲-۳): مقدار ضریب C_0

تعداد طبقات ساختمان	ساختمان‌های برشی *		سایر ساختمان‌ها
	توزیع نوع اول مطابق بند (۳-۱-۳-۳)	توزیع بار یکنواخت	هر نوع توزیع بار
۱	۱/۰	۱/۰	۱/۰
۲	۱/۲	۱/۱۵	۱/۲
۳	۱/۲	۱/۲	۱/۳
۵	۱/۳	۱/۲	۱/۴
۱۰ و بیش‌تر	۱/۳	۱/۲	۱/۵

* منظور از ساختمان برشی، ساختمانی است که در تمام طبقات، تغییر مکان جانبی نسبی کوچک‌تر از طبقه‌ی زیرین باشد.

ضریب C_1 از رابطه‌ی (۱۵-۳) محاسبه می‌شود.

$$T_e \geq T_s \rightarrow C_1 = 1.0$$

$$T_e < T_s \rightarrow C_1 = \frac{1.0 + [R - 1] \frac{T_s}{T_e}}{R} \quad (15-3)$$

در هر صورت مقدار C_1 نباید کوچک‌تر از ۱ و بزرگ‌تر از مقدار آن براساس بند (۲-۱-۳-۳) اختیار شود. در این رابطه R نسبت مقاومت است که از رابطه‌ی (۱۶-۳) محاسبه می‌شود.

$$R = \frac{S_a}{V_y/W} C_m \quad (16-3)$$

در این رابطه S_a شتاب طیفی به ازای زمان تناوب اصلی موثر T_e است و C_m ضریب جرم موثر در مود اول است که می‌تواند با استفاده از جدول (۱-۳) یا از تحلیل دینامیکی به دست آید.

ضریب C_2 اثرات کاهش سختی و مقاومت اعضای سازه‌ای را بر تغییر مکان‌ها به دلیل رفتار غیرارتجاعی آن‌ها منظور می‌کند و مقدار آن با استفاده از جدول (۳-۳) تعیین می‌شود.

جدول (۳-۳): مقادیر ضریب C_2

$T \geq T_s$		$T \leq 0.1$		سطح عملکرد مورد نظر
قاب نوع دو	قاب نوع یک	قاب نوع دو	قاب نوع یک	
۱/۰	۱/۰	۱/۰	۱/۰	قابلیت استفاده‌ی بی‌وقفه
۱/۰	۱/۱	۱/۰	۱/۳	ایمنی جانبی
۱/۰	۱/۲	۱/۰	۱/۵	آستانه‌ی فروریزش

در این جدول قاب‌های نوع یک شامل سیستم‌های سازه‌ای هستند که در آن‌ها بیش از ۳۰٪ بار جانبی توسط اعضای حمل می‌شود که هنگام زلزله کاهش سختی و مقاومت دارند. قاب‌های خمشی معمولی، قاب‌های مهاربندی شده با محورهای متقارب،

قاب‌های با اتصالات نیمه‌صلب، قاب‌های با مهاربندهای لاغر که فقط برای کشش طراحی شده‌اند، دیوارهای بنایی غیرمسلح و دیوارهای غیرشکل‌پذیر در برش از این نوع می‌باشند. سایر سیستم‌های سازه‌ای از نوع دو محسوب می‌شوند. برای مقادیر T بین $0/1$ و T_s مقدار C_2 با استفاده از درون‌یابی خطی محاسبه می‌شود. ضریب C_3 برای سازه‌هایی که پس از تسلیم دارای سختی مثبت هستند ($\alpha > 0$) برابر ۱ و برای سازه‌هایی که پس از تسلیم دارای سختی منفی هستند ($\alpha < 0$) از رابطه‌ی زیر محاسبه می‌شود.

$$C_3 = 1.0 + \frac{|\alpha| [R - 1]^{1.5}}{T_e}$$

مقدار C_3 لزومی ندارد بزرگ‌تر از مقادیر داده‌شده در بند (۲-۱-۳-۳) در نظر گرفته شود.

۳-۳-۲-۲-۳-۳-۳ ساختمان با دیافراگم نیمه‌صلب

برای سازه‌هایی که دارای دیافراگم نیمه‌صلب هستند، تغییرمکان هدف باید با در نظر گرفتن سختی دیافراگم محاسبه شود. برای این منظور باید تغییرمکان نقاط مختلف بام با استفاده از تحلیل دینامیکی مدل سه‌بعدی سازه که در آن سختی دیافراگم نیز منظور شده تعیین شود. سپس تغییرمکان هدف مطابق بند (۱-۲-۳-۳-۳) برای سازه با دیافراگم صلب محاسبه شده و در نسبت حداکثر تغییرمکان هر نقطه‌ای از بام به تغییرمکان مرکز جرم بام ضرب شود. تغییرمکان هدف که به این ترتیب محاسبه می‌شود باید برای تمام قاب‌های سازه در نظر گرفته شده و به هر حال نباید از مقدار به‌دست‌آمده از رابطه (۱۴-۳) کوچک‌تر باشد.

۳-۳-۲-۳-۳-۳ ساختمان با دیافراگم نرم

برای سازه‌هایی که دارای دیافراگم نرم می‌باشند مقدار تغییرمکان هدف را می‌توان مشابه تغییرمکان هدف ساختمان‌ها با دیافراگم نیمه‌صلب بند (۲-۲-۳-۳-۳) محاسبه نمود و یا می‌توان تغییرمکان هدف را برای هر یک از قاب‌ها به طور جداگانه برآورد نمود.

۳-۳-۴-۳-۳ تحلیل دینامیکی غیرخطی

در روش تحلیل دینامیکی غیرخطی، پاسخ سازه با در نظر گرفتن رفتار غیرخطی مصالح و رفتار غیرخطی هندسی سازه محاسبه می‌شود. در این روش فرض بر آن است که ماتریس سختی و میرایی از یک گام به گام بعد می‌تواند تغییر کند، اما در طول هر گام زمانی ثابت است و پاسخ مدل تحت شتاب زلزله به روش‌های عددی و برای هر گام زمانی محاسبه می‌شود. تغییرشکل‌ها و نیروهای داخلی حاصل از تحلیل دینامیکی غیرخطی باید با معیارهای پذیرش مطابق بند (۲-۴-۳) مورد بررسی قرار گیرد.

۳-۳-۴-۱-۳-۳ ملاحظات خاص مدل‌سازی و تحلیل

در مدل‌سازی باید کلیه‌ی اعضای اصلی و غیراصلی را منظور نمود و رفتار غیرخطی آن‌ها تا حد امکان نزدیک به واقعیت مدل گردد. در صورت وجود کاهندگی اثرات آن نیز باید در مدل رفتاری عضو منظور شود. علاوه بر آن در تحلیل باید موارد زیر منظور شود.
 ۱- شتاب زمین باید مطابق بخش (۶-۱) انتخاب شود.
 ۲- تحلیل سازه باید در هر امتداد حداقل برای سه شتاب‌نگاشت انجام شود.

۳- اثر زلزله در دو جهت عمود برهم باید مطابق بند (۳-۲-۷) در نظر گرفته شود.

۴- پاسخ سازه باید برای هر یک از شتاب‌نگاشت‌ها محاسبه شود. چنانچه در هر امتداد کم‌تر از ۷ شتاب‌نگاشت در نظر گرفته شود پاسخ سازه باید برابر مقدار حداکثر پاسخ‌ها فرض شود. اما اگر در هر امتداد ۷ شتاب‌نگاشت یا بیش‌تر در نظر گرفته شود پاسخ سازه می‌تواند برابر متوسط مقدار پاسخ‌ها انتخاب شود.

۳-۳-۲- برآورد نیروها و تغییرشکل‌ها

نیروهای داخلی و تغییرشکل‌ها در هر گام زمانی باید برای اثر پیچش اتفاقی در سازه مطابق بند (۳-۲-۳) اصلاح شود. دیافراگم‌ها باید برای نیروی اینرسی وارد بر آن‌ها و نیروهای ناشی از تغییر موقعیت و سختی عناصر باربر جانبی در طبقه‌ی بالا و پایین دیافراگم طراحی شوند.

۳-۴-۳- معیارهای پذیرش

معیارهای مختلف پذیرش اعضای سازه برحسب روش تحلیل سازه و نوع رفتار هر عضو آن به صورت زیر دسته‌بندی می‌شود. معیارهای پذیرش شالوده‌ها در فصل ۴ ارایه شده است.

۳-۴-۱- روش‌های خطی

۳-۴-۱-۱- برآورد نیروها و تغییرشکل‌های طراحی

۳-۴-۱-۱-۱- کنترل شونده توسط تغییرشکل

تلاش‌های طراحی در اعضای که رفتار آن‌ها کنترل شونده توسط تغییرشکل است (Q_{UD})، تحت ترکیب آثار زیر محاسبه می‌شوند:

$$Q_{UD} = Q_G \pm Q_E \quad (۱۷-۳)$$

که در آن Q_G تلاش‌های ناشی از بارهای ثقلی تعریف شده در بند (۳-۲-۸)، Q_E تلاش‌های ناشی از نیروی زلزله که براساس بندهای (۳-۳-۱) یا (۳-۳-۲) محاسبه می‌شوند و Q_{UD} ترکیب تلاش‌های ناشی از بارهای ثقلی و زلزله می‌باشد.

۳-۴-۱-۱-۲- کنترل شونده توسط نیرو

تلاش‌های طراحی در اعضای که رفتار آن‌ها کنترل شونده توسط نیرو است Q_{UF} باید به یکی از سه روش زیر تعیین شود:

۱- حداکثر تلاشی که توسط سازه می‌تواند به عضو وارد شود.

۲- حداکثر تلاشی که با در نظر گرفتن رفتار غیرخطی سازه می‌تواند در عضو ایجاد شود.

۳- تلاش‌های حاصل از ترکیب تلاش‌های Q_G و Q_E مطابق رابطه (۳-۱۸)

$$Q_{UF} = Q_G \pm \frac{Q_E}{C_1 C_2 C_3 J} \quad (18-3)$$

در رابطه (۱۸-۳)، J ضریب کاهش بار است و برابر کوچک‌ترین مقدار DCR اعضای که بار را به عضو موردنظر منتقل می‌کنند، اختیار می‌شود. به عنوان یک روش دیگر می‌توان مقدار J را برابر ۲/۰ در مناطق زلزله خیز با خطر نسبی بسیار زیاد و زیاد، ۱/۵ در مناطق با خطر نسبی متوسط و ۱/۰ در مناطق با خطر نسبی کم اختیار نمود. در صورتی که اعضای که بار را به عضو موردنظر منتقل می‌کنند ارتجاعی خطی باقی بمانند، J برابر ۱/۰ انتخاب شده و همچنین برای سطح عملکرد قابلیت استفاده‌ی بی‌وقفه نیز J برابر ۱/۰ می‌باشد.

۳-۴-۱-۲- معیارهای پذیرش برای روش‌های خطی

۳-۴-۱-۲-۱- کنترل شونده توسط تغییرشکل

تلاش‌ها در اعضای اصلی و غیراصلی که کنترل شونده توسط تغییرشکل هستند باید رابطه (۱۹-۳) را ارضا نمایند:

$$m\kappa Q_{CE} \geq Q_{UD} \quad (19-3)$$

در این رابطه، m ضریب اصلاح بر مبنای رفتار غیرخطی عضو می‌باشد که به تفصیل در فصل‌های ۴ تا ۶ تشریح شده است و κ ضریب آگاهی از جزییات و مشخصات سازه براساس بند (۲-۲-۵-۴) این دستورالعمل و Q_{CE} ظرفیت مورد انتظار عضو با در نظر گرفتن کلیه‌ی تلاش‌هایی که هم‌زمان بر عضو وارد می‌شوند. جزییات محاسبه‌ی آن در فصل‌های ۵ و ۶ آمده است.

۳-۴-۱-۲-۲- کنترل شونده توسط نیرو

تلاش‌ها در اعضای اصلی و غیراصلی که کنترل شونده توسط نیرو هستند، باید رابطه (۲۰-۳) را ارضا نمایند.

$$\kappa Q_{CL} \geq Q_{UF} \quad (20-3)$$

که در آن Q_{CL} کرانه‌ی پایین مقاومت عضو با در نظر گرفتن کلیه‌ی تلاش‌هایی که هم‌زمان به هر عضو وارد می‌شوند. جزییات محاسبه‌ی آن در فصل‌های ۵ و ۶ ارائه شده است.

۳-۴-۲- روش‌های غیرخطی

۳-۴-۲-۱- برآورد نیروها و تغییرشکل‌های طراحی

در روش‌های غیرخطی نیروها و تغییرمکان‌های حداکثر در هر عضو با در نظر گرفتن رفتار غیرخطی سازه و با توجه به بندهای (۳-۳-۳) و (۴-۳-۳) محاسبه می‌شوند.

۳-۴-۲-۲- معیارهای پذیرش برای روش‌های غیرخطی

۳-۴-۲-۱- کنترل‌شونده توسط تغییرشکل

در اعضای اصلی و غیراصلی که کنترل‌شونده توسط تغییرشکل هستند نباید تغییرشکل‌های حاصل از تحلیل غیرخطی بیش از ظرفیت آن‌ها باشد. برای این منظور ظرفیت تغییرشکل اعضا باید با در نظر گرفتن کلیه تلاش‌هایی که هم‌زمان بر عضو وارد می‌شود، براساس فصل‌های ۵ و ۶ برآورد شود. در این حالت برش پایه‌ی نظیر تغییرمکان هدف (V_1) نباید کم‌تر از ۸۰٪ برش تسلیم موثر سازه (V_y) مطابق تعریف بند (۳-۳-۳-۱-۴) باشد. تلاش‌های اعضای اصلی و غیراصلی برحسب سطح عملکرد موردنظر برای ساختمان، باید توسط معیار پذیرش اعضای غیراصلی کنترل شوند. به عبارت دیگر معیار پذیرش برای اعضای اصلی و غیراصلی یکسان است. اما در صورتی که از روش ساده شده‌ی تحلیل استاتیکی غیرخطی استفاده شده باشد به دلیل ساده‌سازی در تحلیل، معیار پذیرش برای اعضای اصلی سازه محدودتر می‌باشد به همین جهت تلاش‌های این اعضا برحسب سطح عملکرد موردنظر برای ساختمان، باید توسط معیار پذیرش اعضای اصلی کنترل شوند و بر اعضای غیراصلی برحسب سطح عملکرد موردنظر برای ساختمان، تلاش‌ها باید توسط معیار پذیرش اعضای غیراصلی کنترل شوند. در روابط کنترلی این اعضا بایستی ضریب آگاهی بر طبق جدول (۳-۲) به تغییرشکل‌های حاصل اعمال شوند.

۳-۴-۲-۲- تلاش‌های کنترل‌شونده توسط نیرو

در اعضای اصلی و غیراصلی کنترل‌شونده توسط نیرو باید نیروهای طراحی کوچک‌تر از کرانه‌ی پایین مقاومت اعضا با در نظر گرفتن کلیه تلاش‌هایی که هم‌زمان بر عضو وارد می‌شوند باشد. در روابط کنترلی این اعضا بایستی ضریب آگاهی بر طبق جدول (۳-۲) به کرانه‌ی پایین مقاومت اعمال شود.

فصل 4

بهسازی در تراز پی ساختمان

4-1-1-4 - محدوده‌ی کاربرد

در این بخش، مسایل مرتبط با رفتار خاک و سازه‌ی پی‌ها و کلیات بهسازی پی سازه‌ها با توجه به نوع پی، شرایط ژئوتکنیکی و مخاطرات ساختمانی بررسی و ارایه می‌شوند. جزییات مربوط به بهسازی اجزای سازه‌ای پی‌ها در فصل‌های 5، 6 و 7 مطرح خواهند شد.

بخش (4-2) رهنمودهای لازم برای تعیین خصوصیات خاک در ساختمان و شناسایی مخاطرات ساختمانی ناشی از ناپایداری نظیر گسلش، روانگرایی، فرونشست، زمین‌لغزش و سنگ‌ریزش را بیان می‌دارد.

ظرفیت باربری خاک و سختی آن، نحوه‌ی محاسبه‌ی منحنی نیرو- تغییرشکل پی و همچنین پارامترهای موردنیاز برای تحلیل اندرکنش خاک و سازه‌ی موردنظر در بخش (4-4)، دیوارهای حایل در بخش (4-5) و در نهایت، بهسازی پی در بخش (4-6) مورد اشاره قرار گرفته است.

4-2-2-4 - ویژگی‌های ساختمانی

تعیین ویژگی‌های ساختمانی شامل جمع‌آوری اطلاعات مربوط به پی به نحوی که در بند (4-2-1) تشریح شده و گردآوری اطلاعات مربوط به مخاطرات ساختمانی طبق بند (4-2-2) می‌باشد.

4-2-1-4 - اطلاعات پی

اطلاعات پی ساختمان شامل شرایط هندسی، سازه‌ای، ژئوتکنیکی و بارگذاری پی بوده و براساس موارد مذکور در بندهای (4-2-1) تا (4-2-1-4) به دست می‌آید.

4-2-1-1-4 - شرایط پی

ابعاد، شکل، محل، عمق، نحوه‌ی قرارگیری سازه‌ی پی و نیز هندسه‌ی زمین و نیز مشخصات سازه‌های مجاور از نظر سطح قرارگیری پی، نوع پی و تعداد طبقات آن‌ها جزء شرایط هندسی پی است که بایستی مورد مطالعه قرار گیرد.

4-2-1-2-4 - شرایط سازه‌ای پی

شرایط سازه‌ای پی شامل نوع سازه‌ی پی (سطحی و عمیق) و نوع مصالح، جزییات طراحی و مشخصات اجرایی سازه‌ی پی است.

4-2-1-3-4 - شرایط ژئوتکنیکی

جمع‌آوری اطلاعات ذیل در ارتباط با خاک پی براساس عملکرد انتخابی و سطح اطلاعات انتخاب‌شده ضرورت دارد.

4-2-1-3-1-4 - کلیات

برای ارزیابی رفتار پی (در مقابل گسیختگی و تغییرمکان)، حداقل به اطلاعات زیر نیاز می‌باشد:

- ظرفیت باربری نهایی و مجاز خاک برحسب نوع پی (سطحی یا عمیق)؛

- ضرایب تغییرشکل براساس جنس و رفتار خاک‌ها در تغییرشکل الاستیک و نیز تغییرشکل‌های تحکیمی و تابع زمان؛
 - مطالعات مربوط به فشار جانبی خاک بر روی دیوارهای نگهبان.
- این اطلاعات با توجه به مدارک و گزارش‌های موجود قبلی، بازدیدهای محلی و در صورت وجود، نتایج عملیات حفاری، و احیاناً با نمونه‌گیری و انجام آزمایش‌های صحرایی و آزمایشگاهی با گستره‌ای بسته به سطح اطلاعات موردنظر به‌دست می‌آیند.

4-2-1-2-3-2-4- سطح اطلاعات حداقل

مشخصات ذکرشده برای خاک در دفترچه محاسبات و نقشه‌های اجرایی پی در صورت وجود را می‌توان به عنوان مشخصات کرانه پایین در سطح اطلاعات حداقل در نظر گرفت.

4-2-1-2-3-3-2-4- سطح اطلاعات متعارف

در سطح اطلاعات متعارف مشخصات لایه‌های خاک در هر حال باید با انجام نمونه‌گیری و انجام آزمایش‌های صحرایی و آزمایشگاهی به‌دست آیند. حداقل تعداد گمانه‌ها و آزمایش‌های موردنیاز در یک برنامه‌ی جمع‌آوری اطلاعات در سطح متعارف براساس ضوابط زیر است:

- در صورت وجود مدارک فنی معتبر که حاوی نتایج بررسی ساختگاهی در حد متعارف باشد نیاز به انجام آزمایش اضافی نیست و می‌توان از مقادیر داده‌شده در گزارش ژئوتکنیک استفاده نمود؛
- اگر مدارک فنی موجود نباشد و یا نقص، کاستی و عدم سازگاری در گزارش موجود مشاهده شود، حفاری حداقل یک گمانه تا عمق نفوذ تنش بارگذاری لازم بوده و انجام آزمایش‌های متداول ژئوتکنیکی در این گمانه برحسب نوع خاک موجود لازم می‌باشد.

4-2-1-2-3-4-2-4- سطح اطلاعات جامع

- حداقل تعداد گمانه‌ها و آزمایش‌های موردنیاز در یک برنامه‌ی جمع‌آوری اطلاعات جامع براساس ضوابط زیر تعیین می‌شوند:
- در صورت وجود گزارش ژئوتکنیکی که حاوی نتایج بررسی ساختگاهی در حد متعارف باشد، انجام حفاری، نمونه‌برداری و آزمایش‌های صحرایی و آزمایشگاهی در حداقل یک گمانه لازم است؛
 - در صورت عدم وجود مدارک فنی معتبر انجام یک شناسایی کامل از ساختگاه با حداقل چهار گمانه که بتواند تنوع لایه‌های خاک را در راستاهای افقی و قائم به‌طور جامع نشان دهد لازم می‌باشد.

4-2-1-2-4-1-2-4- شرایط بارگذاری پی

گردآوری اطلاعات مربوط به بارگذاری مورد استفاده جهت طراحی قبلی پی شامل مقدار، محل اثر (خروج از مرکزیت)، راستا و تمایل بارهای واردشده ضروری است.

4-2-2-2-4- مخاطرات ساختمانی ناشی از ناپایداری

در این بند، مخاطرات ساختمانی شامل گسلش، روانگرایی، فرونشست، زمین لغزش و سنگریزش در بندهای (4-2-2-1) تا (4-2-2-4) بررسی شده است. انجام مطالعات گفته شده در این بند برای مخاطرات ساختمانی مستقل از سطح اطلاعات موردنظر لازم است.

اگر حرکات زمین منجر به عملکرد غیر قابل قبول برای ساختمان در سطح عملکرد انتخابی شود، باید روش‌های کاهش خطرات که در بخش (4-3) به آن پرداخته شده، اتخاذ شود.

4-2-2-2-1- گسلش

در صورت وجود گسل در ساختمانی مورد مطالعه، گردآوری اطلاعات ذیل جهت تصمیم‌گیری درمورد امکان یا عدم امکان بهسازی در هدف موردنظر ضروری است:

- 1- درجه‌ی فعالیت گسل براساس سن آخرین حرکت گسل؛
- 2- نوع گسل به صورت امتداد لغز، عادی، معکوس یا تراست فشاری؛
- 3- جهت حرکت گسل در ارتباط با هندسه و موقعیت ساختمان؛
- 4- اندازه‌ی جابجایی‌های قائم و افقی بر مبنای سطح خطر انتخابی برای زلزله؛
- 5- طول و عرض منطقه‌ی خردشده‌ی گسلی.

4-2-2-2-2- روانگرایی

در هنگام وقوع زمین‌لرزه در زمین‌های حاوی خاک‌های ماسه‌ای کم‌تراکم و اشباع، فشار آب حفره‌ای می‌تواند به‌حدی افزایش یابد که خاک مقاومت برشی خود را از دست بدهد این پدیده به روانگرایی موسوم است. تعیین دقیق وضعیت لایه‌های زیرسطحی خاک و آب زیرزمینی جهت برآورد پتانسیل روانگرایی خاک در زیر ساختمان لازم است. اطلاعات کلیدی در این بررسی عبارتند از: مشخصات ژئوتکنیکی، تراز سطح آب زیرزمینی و تغییرات آن، نوع و میزان تراکم خاک. در بررسی پتانسیل خطر روانگرایی در یک ساختمانی، ابتدا باید معلوم شود که آیا اساساً وقوع این پدیده در آن ساختمانی محتمل است یا خیر. به طور کلی احتمال وقوع روانگرایی در آبرفت‌های جوان بیش از آبرفت‌های قدیمی است. بدین لحاظ با بررسی شرایط زمین‌شناسی خاک و نوع رسوبات می‌توان به طور کیفی پتانسیل خطر را تعیین نمود. در جدول (4-1) راهنمایی کلی در این زمینه ارائه شده است.

جدول (4-1): احتمال وقوع روانگرایی در واحدهای مختلف زمین‌ریخت‌شناسی

درجه	واحدهای زمین‌ریخت‌شناسی	پتانسیل روانگرایی
A	بسترهای فعلی و قدیمی رودخانه‌ای - باتلاق - زمین‌های پست بین تپه‌های ماسه‌ای و کنار بندهای طبیعی - محل‌های احیاشده - دشت‌های سیلابی	احتمال وقوع روانگرایی زیاد می‌باشد.
B	مخروط افکنه - کناره‌ی بند طبیعی - تپه‌های ماسه‌ای - دشت سیلابی - سایر جلگه‌ها	روانگرایی ممکن است.
C	تراس - تپه - کوه	روانگرایی غیر محتمل است.

معیارهای زیر می‌تواند برای ارزیابی به کار رود:

- 1- اگر سطح آب زیرزمینی در عمق بیش از 10 متر زیر تراز پی واقع باشد پتانسیل خطر بسیار کم است و از مخاطرات روانگرایی صرف نظر می‌شود. باید توجه داشت که در این بررسی، تغییرات فصلی سطح آب نیز باید مدنظر قرار گیرد؛
 - 2- اگر جنس لایه‌های خاک از نوع رس لای‌دار باشد پتانسیل خطر کم است، مگر این‌که رس موجود از نوع به شدت حساس باشد؛
 - 3- لایه‌های خاک غیرچسبنده (از نوع ماسه و لای) با تعداد ضربات نفوذ استاندارد اصلاح‌شده $(N_1)_{60}$ مساوی یا بیش‌تر از 30 در اعماق زیر سطح آب زیرزمینی و لایه‌های خاک با بیش از 20% رس فاقد خطر روانگرایی هستند. منظور از $(N_1)_{60}$ ، تعداد ضربات نفوذ استاندارد اصلاح‌شده برای 60% انتقال انرژی و فشار روباره‌ی 100KPa است. نتایج آزمایش S.P.T. در هر پروژه می‌بایست با توجه به نحوه‌ی انجام آزمایش و استفاده از مراجع معتبر ژئوتکنیک در این زمینه نظیر آیین‌نامه‌ی ASTM با اعمال ضریبی مناسب به $(N_1)_{60}$ تبدیل شود.
- اگر معیارهای فوق، منتفی‌بودن احتمال وقوع پدیده‌ی روانگرایی را نشان ندهند، انجام مطالعات ارزیابی پتانسیل روانگرایی در ساختگاه الزامی است.

4-2-2-3- فرونشست

ممکن است زلزله موجب نشست در نواحی محدود یا وسیعی از سطح زمین شود. این نشست می‌تواند در اثر روانگرایی در خاک‌های دانه‌ای سست اشباع و یا تراکم در خاک‌های دانه‌ای سست و غیراشباع باشد. علاوه بر آن ممکن است زلزله موجب فروریزش فضاهای باز زیرزمینی از قبیل معادن، تونل‌ها، قنوات، غارها و حفرات کارستی شود و در نتیجه نشست قابل‌توجهی در محدوده‌ی بزرگی به وجود آید. به چنین مواردی فرونشست گفته می‌شود.

فرونشست ممکن است موجب وقوع نشست‌های نامساوی در پی و ناپایداری در سازه شود.

تغییر مکان قابل قبول ناشی از فرونشست، متناسب با سطح عملکرد سازه و نیز قابلیت و توانایی سازه جهت پذیرش تغییر مکان‌های یکسان یا نامساوی پی تعیین می‌شود.

4-2-2-4- زمین لغزش و سنگ‌ریزش

زمین لغزش به حرکت توده‌ای خاک یا سنگ بر روی شیب‌ها به سمت پایین‌دست و نیز سنگ‌ریزش به فروافتادن قطعات کوچک تا بسیار بزرگ سنگ اطلاق می‌شود. بروز زمین لغزش می‌تواند باعث ناپایداری کلی یا تخریب ساختمان یا حرکت کلی یکسان یا

مقاومت پی ساختمان شود. ارزیابی پتانسیل این مخاطرات نیازمند آگاهی کامل از شرایط ژئوتکنیکی لایه‌ها و سازندهای مختلف زمین است. در صورت حصول تمامی موارد ذیل، نیاز به بررسی پایداری شیب محل پروژه از نظر زمین لغزش و سنگ‌ریزش نمی‌باشد.

1- زمین با شیب کمتر از 1 قائم به 4 افقی (مگر آن که زمین مستعد روانگرایی باشد و یا خاک منطقه حساس باشد)؛

2- عدم وجود مورفولوژی لغزشی و عدم وجود سابقه‌ی ناپایداری شیب‌ها در منطقه؛

3- عدم وجود سازندهای با پتانسیل لغزش و سنگ‌ریزش.

اگر در نتیجه‌ی بررسی‌ها تشخیص داده شود که خاک منطقه مستعد روانگرایی نبوده و به صورت دیگری نیز مقاومت برشی خود را از دست نمی‌دهد، استفاده از روش شبه استاتیکی جهت ارزیابی پایداری شیب محل مجاز است. در غیر این صورت جهت ارزیابی پایداری شیب باید از تحلیل دینامیکی با در نظر گرفتن مدل رفتاری مناسب جهت لحاظ نمودن رفتار غیرخطی خاک و تغییرات فشار آب حفره‌ای استفاده شود.

در آنالیز شبه استاتیکی باید از ضریب زلزله‌ای حداقل برابر با نصف شتاب مبنای طرح (در صورت استفاده از استاندارد 2800 ایران) و یا نصف حداکثر شتاب زمین (در صورت استفاده از مطالعات ساختگاهی) برای سطح خطر موردنظر در زمین ساختگاه مورد مطالعه استفاده کرد. اگر ضریب ایمنی حاصل از تحلیل شبه استاتیکی بزرگ‌تر یا مساوی یک باشد، می‌توان چنین قضاوت نمود که شیب مورد مطالعه پایدار بوده و نیازی به آنالیز پایداری دقیق‌تر ندارد. البته در صورت عدم وجود اطلاعات کافی درباره‌ی مشخصات ژئوتکنیکی زمین یا کاربرد ضریب شتاب افقی و یا ضریب اهمیت سازه، ممکن است با نظر کارشناس مربوط یک ضریب بزرگ‌تر از یک به عنوان معیار پایداری مورد استفاده قرار گیرد.

اگر ضریب ایمنی در مطالعه‌ی فوق کمتر از یک به دست آید، باید تغییر مکان‌های زمین با استفاده از یک روش تحلیلی مناسب محاسبه شود. نتایج این تحلیل می‌تواند توسط مهندس سازه در ارزیابی عملکرد سازه مورد استفاده قرار گیرد.

4-3- کاهش مخاطرات ساختگاهی

در صورت وجود هر یک از مخاطرات ساختگاهی ناشی از ناپایداری باید تمهیدات ویژه درمورد کاهش و رفع آن از طریق بهسازی لرزه‌ای خاک نظیر تزریق، زهکشی، تراکم به روش‌های مختلف، تسلیح خاک و دیگر روش‌های بهسازی مناسب خاک صورت گیرد.

4-4- مقاومت و سختی پی

هرگاه لازم باشد اندرکنش سازه و خاک در مطالعات بهسازی ساختمان موجود با مدل‌سازی پی ساختمان در نظر گرفته شود، تعیین مقاومت و سختی پی لازم خواهد بود. مقاومت و سختی پی بایستی طبق ضوابط داده شده در این بخش تعیین شود. باید توجه داشت که وجود مخاطرات ساختگاهی مذکور در بند (4-2-2) مساله‌ای است که باید قبل از پرداختن به مقاومت و سختی پی بررسی شده و ساختگاه ایمن شده باشد.

4-4-1- ظرفیت باربری پی‌ها

ظرفیت باربری پی را می‌توان توسط یکی از دو روش تجویزی یا ساختگاهی آن‌گونه که در بندهای (4-4-1-1) و (4-4-1-2) توصیف شده محاسبه کرد. محاسبات ظرفیت باربری بر مبنای اطلاعات گردآوری شده طبق بند (4-2-1) انجام می‌گیرد.

4-4-1-1- ظرفیت باربری تجویزی

در صورتی که مدارک فنی ساختمان یا گزارش مطالعات ژئوتکنیک انجام شده برای محل موردنظر در دسترس بوده و حاوی اطلاعاتی در مورد پارامترهای طراحی پی‌ها باشند، محاسبه‌ی ظرفیت تجویزی توسط روش‌های زیر مجاز دانسته می‌شود:

1- پی سطحی: ظرفیت باربری تجویزی پی سطحی، q_c ، می‌تواند از رابطه (4-1) محاسبه شود:

$$q_c = 3q_{allow} \quad (4-1)$$

که در آن:

q_{allow} : ظرفیت باربری مجاز ذکر شده در مدارک فنی موجود برای پی‌های سطحی تحت بارهای ثقلی

2- پی عمیق: ظرفیت باربری تجویزی پی عمیق، Q_c ، برای هر شمع یا پایه از معادله‌ی (4-2) محاسبه می‌شود.

$$Q_c = 3Q_{allow} \quad (4-2)$$

که در آن:

Q_{allow} : بار مجاز در طراحی پی عمیق برای بارهای ذکر شده در مدارک فنی.

4-4-1-2- ظرفیت باربری ساختگاهی

در مورد ساختمان‌هایی که در آن‌ها روش‌های ذکر شده در بند (4-4-1-1) قابل اعمال نباشد، باید مطالعات ژئوتکنیکی زیرسطحی انجام پذیرد تا ظرفیت باربری نهایی پی براساس مشخصات دقیق ساختگاه ساختمان محاسبه شود. در هر صورت، استفاده از ظرفیت باربری ساختگاهی نسبت به ظرفیت باربری تجویزی ارجح است.

4-4-2- منحنی نیرو - تغییر مکان پی

برای مدل‌سازی پی‌های ساختمان و تحلیل سازه با احتساب انعطاف‌پذیری تکیه‌گاه لازم است منحنی نیرو-تغییر مکان پی تعیین شود. به طور کلی، در اغلب حالات می‌توان در ابتدای مدل‌سازی و تحلیل از وجود پی‌ها در مدل صرف‌نظر نمود و سیستم‌های قائم باربر جانبی را با تکیه بر بستر صلبی فرض کرد. البته این فرض همیشه مجاز نیست و محدودیت آن در بند (4-4-3-1) گفته خواهد شد.

سیستم با تکیه بر بستر صلب باید تحت نیروهای جانبی زلزله به یکی از روش‌های چهارگانه‌ی ذکر شده در فصل 3 مورد تحلیل قرار گرفته و نیروها و تغییرشکل‌های داخلی آن به دست آید. نیروها و تغییرشکل‌های اعضای سازه با ظرفیت آن‌ها طبق ضوابط فصل-5 و 6 و نیروهای عکس‌العمل تکیه‌گاهی با ظرفیت باربری پی طبق بند (4-4-3) در این فصل باید ارزیابی شوند. ارزیابی سازه-پی نیز طبق معیارهایی که در سلسله ضوابط ارزیابی سازه‌ی پی‌های بتنی، بند (6-5-5)، یا شمع‌های فولادی، بند (5-10)، ارائه

شده است، باید انجام شود. در این صورت اگر نیروهای وارد بر پی از ظرفیت باربری آن بیش تر باشد به یکی از دو طریق زیر می‌توان عمل نمود:

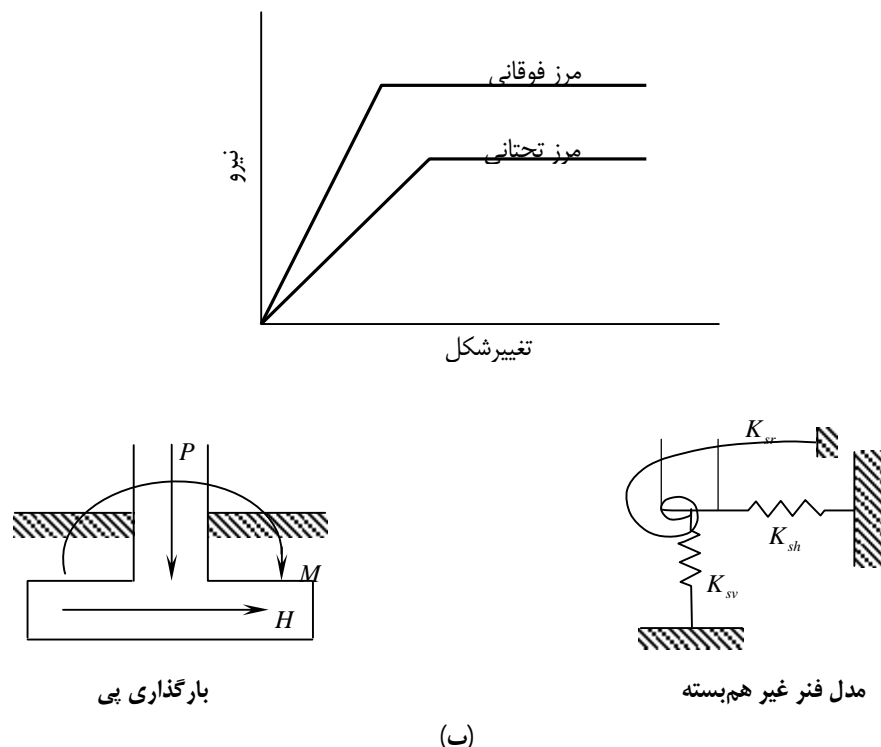
(1) بهسازی سازه برای کاهش نیروهای وارد بر پی: مثلاً با افزایش تعداد عناصر و سیستم‌های باربر جانبی، نیروهای ناشی از زلزله وارد بر هر پی کاهش خواهد یافت. در این تحلیل باز هم سیستم‌های قائم باربر جانبی، با تکیه بر بستر صلب فرض می‌شود.

(2) اصلاح مدل تحلیلی و منظور نمودن اثر انعطاف‌پذیری پی: در محل پی از فنرها یا مجموعه‌ای از فنرها و میراگرهای مناسبی استفاده شده و تحلیل سازه مجدداً انجام می‌گیرد تا توزیع نیروها در سازه و روی پی به شکل دقیق‌تری به دست آید. در این صورت فقط اعضای سازه (نه پی‌ها) مورد ارزیابی قرار داده می‌شوند. اگر نیروها و تغییرشکل‌های اعضا قابل قبول بودند ظرفیت باربری پی نیز کافی تلقی می‌شود. سپس باید پی طبق ضوابط بندهای (5-10) یا (5-6-5) مورد ارزیابی قرار داده شده و در صورت نیاز بهسازی شود. همچنین، ممکن است از همان ابتدا سازه با تکیه بر بستر انعطاف‌پذیر به شکل گفته شده در بالا مدل‌سازی، تحلیل و ارزیابی شود.

به جای مدل‌سازی صریح میراگرها در محل پی، می‌توان از وجود آن‌ها صرف‌نظر نموده و در تحلیل سازه از طیف طرح متناسب با یک سطح میرایی افزایش یافته استفاده نمود. برای تعیین سطح میرایی طراحی می‌توان از کلیات ذکر شده در بند (3-2-6) استفاده کرد. طرز محاسبه‌ی منحنی نیرو-تغییر مکان برای پی‌های سطحی در بند (4-4-2-1)، برای شمع‌ها در بند (4-4-2-2-1) و برای پی‌های چاهی در بند (4-4-2-2-2) ذکر شده است. در مدل‌سازی سایر انواع پی‌ها، مشخصات نیرو-تغییر شکل پی باید توسط یک روش تایید شده محاسبه شود.

مدل‌سازی رفتار غیرخطی خاک با در نظر گرفتن یک رفتار الاستوپلاستیک معادل در تحلیل صورت پذیرد (شکل (4-1)) و برای ملحوظ داشتن اثر عدم اطمینان در تعیین مقدار پارامترهای معرف رفتار خاک در تحلیل و همچنین تغییر مقادیر این پارامترها در حین وقوع زلزله، لازم است کرانه‌های بالا و پایینی برای سختی و مقاومت پی در نظر گرفته شود تا ارزیابی حساسیت پاسخ سازه به تغییرات پارامترهای تحلیل امکان‌پذیر شود. به جای ارزیابی دقیق، مجاز است که کرانه‌ی بالا دو برابر و کرانه‌ی پایین نصف مقادیر سختی و مقاومت داده شده در این بخش فرض شوند.

برای تعریف نمودار شکل (4-1) نیاز به دانستن سختی ارتجاعی و ظرفیت باربری پی در جهت مورد نظر می‌باشد. وقتی در مدل‌سازی اولیه‌ی سازه از وجود پی‌ها صرف‌نظر می‌شود (سختی آن‌ها بی‌نهایت فرض می‌شود)، تنها به دانستن ظرفیت باربری پی‌ها نیاز خواهد بود. از شکل (4-1) می‌توان برای تعریف رفتار فنرهای متناظر با پی در امتداد هریک از درجات آزادی آن استفاده کرد. مقادیر سختی ارتجاعی و ظرفیت باربری پی در ادامه داده شده است.



شکل (1-4): (الف) منحنی رفتاری فرضی پی
(ب) مدل نمودن پی با استفاده از فنرهای غیر هم‌بسته

4-4-2-1- پی‌های سطحی

4-4-2-1-1- پارامترهای سختی

برای محاسبه‌ی سختی پی، ابتدا باید مدول برشی اولیه‌ی خاک (G_0) از معادله (3-4) محاسبه شود:

$$G_0 = \frac{\gamma V_s^2}{g} \quad (3-4)$$

در رابطه‌ی فوق، γ وزن مخصوص خاک، V_s سرعت موج برشی در خاک (در کرنش‌های کوچک) و g شتاب ثقل است. مدول برشی اولیه را می‌توان با استفاده از آزمایش‌های ژئوسایسمیک و اندازه‌گیری سرعت موج برشی در کرنش‌های کوچک به‌دست آورد. در صورت عدم امکان انجام آزمایش، مدول برشی می‌تواند با تایید متخصص ژئوتکنیک با توجه به روابط معتبر موجود که در آن‌ها تاثیر پارامترهایی نظیر تنش همه‌جانبه، درجه‌ی بیش‌تحکیمی، تخلخل و نوع خاک را در نظر می‌گیرند، محاسبه شود که یکی از روابط پیشنهادی در رابطه (4-4) داده شده است:

$$G_0 = 4375 [N_1]_{60}^{1/3} \sqrt{\sigma'_0} \quad (4-4)$$

که در آن:

G_0 : مدول برشی اولیه (kPa):

$[N_1]_{60}$: مقاومت نفوذ استاندارد اصلاح شده در آزمایش S.P.T.:

σ'_0 : تنش موثر همه جانبه در عمق مورد بررسی (kPa).

مدول برشی موثر خاک G که با افزایش کرنش کاهش می یابد می تواند برحسب مدول برشی اولیه (G_0) و شتاب حداکثر سطح زمین، مطابق جدول (2-4) تخمین زده شود.

جدول (2-4): G/G_0 براساس شتاب حداکثر در سطح زمین و نوع زمین

طبقه بندی نوع زمین براساس آیین نامه ی 2800 ایران	شتاب حداکثر سطح زمین (g)									
	0/10	0/20	0/25	0/30	0/35	0/40	0/45	0/50	0/60	0/65
I	1/0	0/983	0/975	0/967	0/958	0/950	0/944	0/937	0/925	0/919
II	0/95	0/883	0/850	0/817	0/783	0/750	0/731	0/713	0/675	0/656
III	0/9	0/767	0/700	0/633	0/567	0/500	0/450	0/400	0/300	0/250
IV	0/6	0/417	0/325	0/233	0/142	0/05	-	-	-	-

تبصره: در خاک های نوع IV در صورتی که خاک رس اشباع با پلاستیسیته ی بسیار زیاد ($PI > 75$) وجود داشته باشد، درمورد تغییرات G/G_0 باید مطالعات ویژه صورت گیرد.

در کاربرد مقادیر جدول (2-4)، به نکات ذیل توجه شود:

(1) در صورتی که قبلا مطالعات ژئوتکنیک در ساختگاه انجام شده باشد، باید از مقدار واقعی G حاصل از این مطالعات ساختگاهی استفاده شود؛

(2) برای مقادیر مربوط به شتاب حداکثر سطح زمین بین مقادیر ارائه شده، می توان درون یابی خطی نمود.

برای تعیین سختی پی های سطحی در امتداد هر یک از درجات آزادی، درگام اول باید میزان صلبیت پی نسبت به خاک پی تعیین شود.

- پی سطحی منفرد یا گسترده: این پی ها در صورت برقراری رابطه (4-5) نسبت به خاک پی صلب فرض می شوند:

$$4k_{sv} \sum_{m=1}^5 \sum_{n=1}^5 \frac{\sin^2 \left[\frac{m\pi}{2} \right] \sin^2 \left[\frac{n\pi}{2} \right]}{\pi^4 D_f \left[\frac{m^2}{L^2} + \frac{n^2}{B^2} \right]^2 + k_{sv}} < 0.03 \quad (5-4)$$

$$D_f = \frac{E_f t^3}{12(1-\nu_f)^2}, \quad k_{sv} = \frac{1.3G}{B(1-\nu)}$$

در رابطه‌ی (5-4):

ν_f, E_f : مدول ارتجاعی و ضریب پواسون مصالح پی (بتن)؛

t : ضخامت پی؛

D_f : عمق پی؛

B : بعد پی در جهت عمود بر امتداد مورد بررسی؛

L : بعد پی در امتداد مورد بررسی؛

G, ν : ضریب پواسون و مدول برشی خاک پی؛

k_{sv} : سختی برشی در راستای قائم.

اگر پی به صورت گسترده باشد، B و L برای قسمتی از پی سطحی در زیر هر ستون به طور مجزا و به صورت ابعاد سطح سهمیه‌ی آن ستون از پی محاسبه می‌شوند.

- پی سطحی نواری: این پی‌ها در صورت برقراری رابطه (6-4) نسبت به خاک پی صلب فرض می‌شوند:

$$\frac{E_f I_f}{l^4} > \frac{2}{3} k_{sv} B \quad (6-4)$$

$$k_{sv} B = \frac{1.3G}{1-\nu}$$

در رابطه‌ی (6-4):

I_f, E_f : مدول ارتجاعی و ممان اینرسی مقطع پی؛

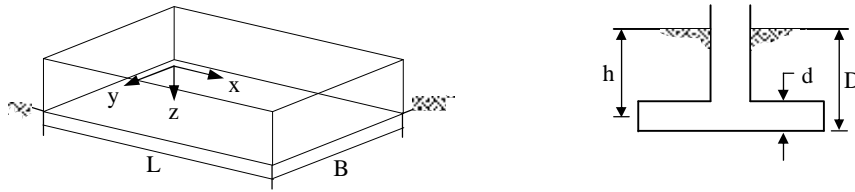
ν, G : مدول برشی و ضریب پواسون خاک پی؛

l : طول پی سهمیه‌ی هر ستون؛

k_{sv} : سختی برشی در راستای قائم.

در گام دوم فنرهای معادل درجات آزادی پی باید به شرح زیر تعیین شوند:

اگر سازه‌ی پی مورد بررسی نسبت به خاک پی صلب باشد، می‌توان جسم سازه‌ی پی را در مدل سازه در نظر نگرفت و فقط در گره انتهای پایینی سیستم قائم باربر جانبی فنرهایی در هر جهت درجه آزادی مطابق شکل (4-1-ب)) قرار داد. این فنرها مستقل از یکدیگر فرض می‌شوند. ضرایب سختی فنرها در امتداد درجات آزادی شش‌گانه از روابط (4-7) با توجه به شکل (4-2) به دست می‌آید.



شکل (2-4): تعریف پارامترهای روابط (8-4).

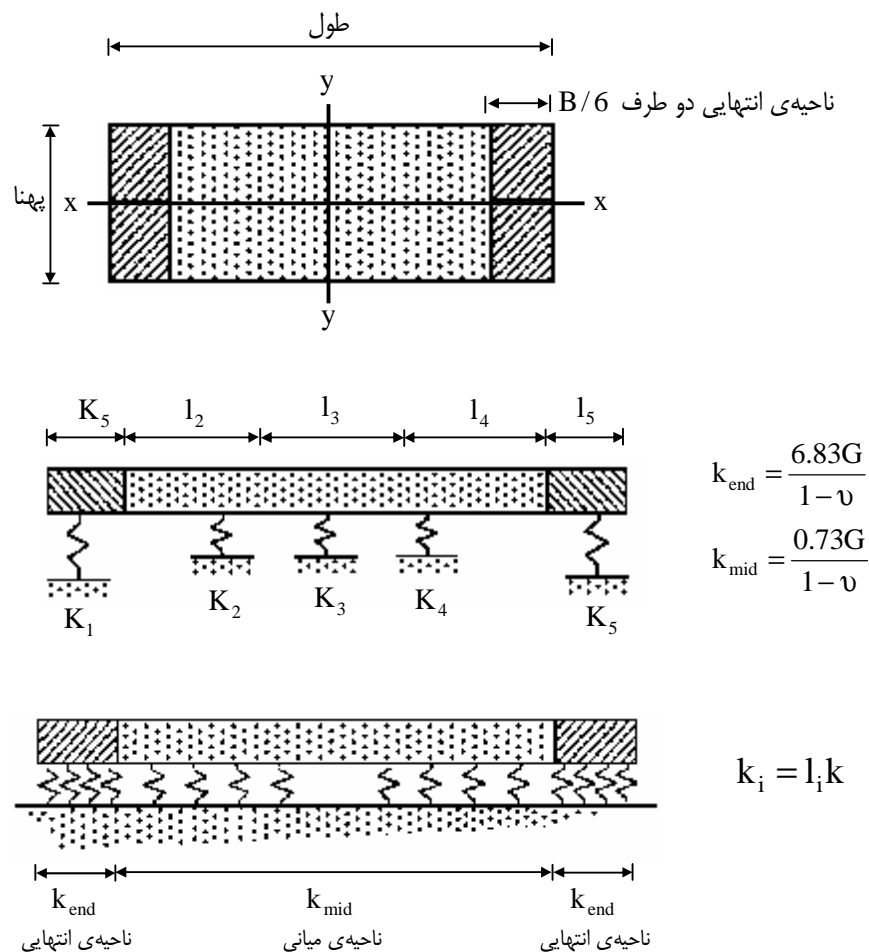
$$\begin{aligned}
 k_{x,\text{sur}} &= \frac{GB}{2-\nu} \left[3.4 \left(\frac{L}{B} \right)^{0.65} + 1.2 \right] \\
 k_{y,\text{sur}} &= \frac{GB}{2-\nu} \left[3.4 \left(\frac{L}{B} \right)^{0.65} + 0.4 \frac{L}{B} + 0.8 \right] \\
 k_{z,\text{sur}} &= \frac{GB}{1-\nu} \left[1.55 \left(\frac{L}{B} \right)^{0.75} + 0.8 \right] \\
 k_{xx,\text{sur}} &= \frac{GB^3}{1-\nu} \left[0.4 \left(\frac{L}{B} \right) + 0.1 \right] \\
 k_{yy,\text{sur}} &= \frac{GB^3}{1-\nu} \left[0.47 \left(\frac{L}{B} \right)^{2.4} + 0.034 \right] \\
 k_{zz,\text{sur}} &= GB^3 \left[0.53 \left(\frac{L}{B} \right)^{2.45} + 0.51 \right]
 \end{aligned} \tag{7-4}$$

روابط (7-4) مربوط به حالتی است که پی، سطحی باشد. در مورد شالوده‌های مدفون باید ضرایب سختی به‌دست‌آمده در ضرایب اصلاح β ضرب شده و سپس به‌کار روند. این ضرایب از روابط (8-4) طبق شکل (2-4) به‌دست می‌آیند:

$$\begin{aligned}
 \beta_x &= \left(1 + 0.21 \sqrt{\frac{D}{B}} \right) \left[1 + 1.6 \left(\frac{hd(B+L)}{BL^2} \right)^{0.4} \right] \\
 \beta_y &= \beta_x \\
 \beta_z &= \left[1 + \frac{1}{21} \frac{D}{B} \left(2 + 2.6 \frac{B}{L} \right) \right] \left[1 + 0.32 \left(\frac{d(B+L)}{BL} \right)^{2/3} \right] \\
 \beta_{xx} &= 1 + 2.5 \frac{d}{B} \left[1 + \frac{2d}{B} \left(\frac{d}{D} \right)^{-0.2} \sqrt{\frac{B}{L}} \right] \\
 \beta_{yy} &= 1 + 1.4 \left(\frac{d}{L} \right)^{0.6} \left[1.5 + 3.7 \left(\frac{d}{L} \right)^{1.9} \left(\frac{d}{D} \right)^{-0.6} \right] \\
 \beta_{zz} &= 1 + 2.6 \left(1 + \frac{B}{L} \right) \left(\frac{d}{B} \right)^{0.9}
 \end{aligned} \tag{8-4}$$

در روابط (8-4)، d ارتفاع مفید وجه جانبی پی در تماس با خاک می‌باشد که بسته به شرایط ممکن است کمتر از ارتفاع کل وجه جانبی پی در نظر گرفته شود. h نیز فاصله‌ی قائم مرکز سطح جانبی پی در تماس با خاک تا سطح زمین است.

اگر منظور محاسبه‌ی چگونگی توزیع نیروها در داخل سازه‌ی پی صلب هم باشد، در این صورت باید سازه‌ی پی هم در مدل سازه در نظر گرفته شود. در این حالت در مورد پی‌های سطحی منفرد و گسترده، پی را می‌توان با استفاده از المان‌های ورق و در مورد پی‌های سطحی نواری، با استفاده از المان‌های تیر به اجزای کوچک‌تر تقسیم نمود. در محل هر گره از المان‌های پی می‌توان از دو فنر افقی متعامد و یک فنر قائم استفاده کرد. سختی هریک از این دو فنر افقی در هر گره برابر است با سختی افقی داده‌شده در روابط (7-4) و (8-4) تقسیم بر سطح کل پلان پی ضربدر سطح سهمیه‌ی آن گره. سختی فنر قائم در هر گره با حاصل ضرب سختی گسترده‌ی ارایه‌شده در شکل (3-4) در سطح سهمیه‌ی آن گره برابر می‌باشد.



شکل (3-4): سختی فنرهای قائم برای پی‌های صلب سطحی یا مدفون.

اگر پی مورد بررسی صلب نباشد، باید مانند آنچه برای پی‌های صلب گفته شد پی غیرصلب را المان‌بندی کرده و در محل هر گره فقط از دو فنر افقی متعامد واقع در جهات اصلی ساختمان و یک فنر قائم استفاده شود. سختی فنرهای افقی مانند آنچه در بالا گفته

شد به دست می آید. سختی فنرهای قائم برابر است با سطح سهمیه‌ی هر گره ضرب در ضریب عکس‌العمل بستر k_{sv} که از رابطه (9-4) محاسبه می‌شود:

$$k_{sv} = \frac{1.3G}{B(1-\nu)} \quad (9-4)$$

در رابطه (9-4) G مدول برشی، ν ضریب پواسون خاک پی، و B عرض پی سطحی در جهت عمود بر امتداد مورد بررسی می‌باشد.

4-4-2-1-2-4-4- ظرفیت باربری

در حالتی که جسم پی در مدل سازه در نظر گرفته نمی‌شود باید از ظرفیت‌های باربری کلی پی برای تعریف بخش افقی نمودارهای رفتاری نیرو - تغییر مکان یا لنگر - چرخش آن در شکل (1-4) استفاده کرد. در غیر این صورت باید از ظرفیت‌های باربری موضعی پی استفاده شود.

- ظرفیت‌های باربری کلی پی:

ظرفیت باربری کلی قائم پی، Q_c (از بعد نیرو)، از رابطه (10-4) به دست می‌آید:

$$Q_c = q_c BL \quad (10-4)$$

در رابطه (10-4)، q_c ظرفیت باربری قائم مورد انتظار پی است که طبق بند (1-4-4) تعیین می‌شود.

ظرفیت باربری توام قائم و چرخشی پی، M_c (از بعد لنگر)، از رابطه (11-4) تعیین می‌شود:

$$M_c = \frac{LP}{2} \left[1 - \frac{q}{q_c} \right] \quad (11-4)$$

در رابطه (11-4)، P بار قائم موجود، $q = \frac{P}{BL}$ که در آن B و L ابعاد پی به ترتیب در جهات موازی و عمود بر محور خمش

می‌باشند، و q_c ظرفیت باربری قائم مورد انتظار پی از بعد تنش می‌باشد. رابطه‌ی فوق مستقل از این که بخشی از کف پی به کشش بیفتد یا نیفتد تنظیم شده است.

- ظرفیت‌های باربری موضعی پی:

ظرفیت باربری موضعی قائم پی در هر گره (از بعد نیرو) از ضرب q_c در سطح سهمیه‌ی آن گره به دست می‌آید. ظرفیت باربری افقی موضعی پی در هر گره در هر جهت (از بعد نیرو) از تقسیم ظرفیت باربری کلی افقی پی بر سطح کل پلان پی سطحی ضرب در سطح سهمیه‌ی گره تعیین می‌شود.

4-4-2-2- پی‌های عمیق

4-4-2-2-1- شمع‌ها

شمع‌ها در این بند به پی‌هایی اطلاق می‌شود که از یک کلاهک شمع و تعدادی شمع‌های کوبیده‌شده یا درجا اجراشده تشکیل شده‌اند و مجموعاً یک گروه شمع را به‌وجود می‌آورند. یک گروه شمع ممکن است تکیه‌گاه یک ستون برابر باشد و زنجیره‌ای خطی از گروه‌های شمع می‌توانند تکیه‌گاه یک دیوار برشی باشند.

موارد مورد اشاره در این بخش جهت شمع‌های با قطر کمتر از 60 سانتی‌متر یا مساوی با آن ارایه شده است. پارامترهای سختی شمع‌های با قطر بیش‌تر براساس موارد مندرج در بند (4-2-2-2-4) تعیین می‌شوند.

4-4-2-2-1-1- پارامترهای سختی

در مورد پی‌های عمیق می‌توان از مدل‌سازی خود پی (سرشمع - شمع‌ها) در مدل سازه صرف‌نظر کرده و کل پی را با 6 فنر (سه فنر انتقالی و سه فنر چرخشی) جایگزین نمود.

سختی افقی (جانبی) پی با استفاده از مجموع سختی مربوط به حالت مقاوم خاک در مجاورت سرشمع و سختی جانبی گروه شمع محاسبه‌شده توسط مهندس ژئوتکنیک پروژه یا با استفاده از مراجع موجود در متون فنی محاسبه می‌شود.

سختی قائم پی عمیق (k_{pv}) مساوی مجموع سختی‌های محوری شمع‌ها بوده و از رابطه (4-12) به‌دست می‌آید:

$$k_{pv} = \sum_{n=1}^N \left[\frac{AE}{L} \right]_n \quad (12-4)$$

در رابطه (4-12) E, A و L سطح مقطع، مدول ارتجاعی و طول شمع n -ام و N تعداد شمع‌های گروه شمع می‌باشد.

در محاسبه‌ی سختی چرخشی پی عمیق (k_{pr}) نیز تنها از سختی‌های محوری شمع‌ها استفاده شده و در نتیجه k_{pr} از رابطه (4-13) به‌دست می‌آید:

$$k_{pr} = \sum_{n=1}^N \left[\frac{AE}{L} \right]_n S_n^2 \quad (13-4)$$

در رابطه (4-13)، S_n فاصله‌ی شمع n - ام از محور دوران (گذرنده از مرکز سطح سرشمع‌ها) می‌باشد.

4-4-2-2-1-2- ظرفیت باربری

ظرفیت باربری قائم گروه شمع حداکثر مساوی مجموع ظرفیت‌های باربری قائم تک‌تک شمع‌های آن گروه ضرب‌در ضریب گروه شمع در نظر گرفته می‌شود. ظرفیت باربری جانبی گروه شمع با در نظر گرفتن مشارکت شمع‌ها (اثر گروه) و نیز سرشمع‌ها (مقاومت ناشی از ایجاد حالت مقاوم در خاک) توسط مهندس ژئوتکنیک پروژه یا با استفاده از متون فنی موجود به روشی مشابه با محاسبه‌ی سختی جانبی آن تعیین می‌شود. ظرفیت باربری چرخشی گروه شمع با فرض صلب‌بودن سرشمع به‌دست می‌آید.

حد پایین ظرفیت لنگری گروه شمع با فرض توزیع مثلی نیروی محوری در شمع‌ها و با به‌کارگیری حد پایین ظرفیت باربری قائم آن‌ها تعیین می‌شود. مثلاً اگر همه‌ی شمع‌ها یکسان باشند، در این حالت نیروی محوری دورترین شمع در سمت کششی برابر حد

پایین ظرفیت باربری قائم کششی آن و نیروی محوری دورترین شمع در سمت فشاری برابر حد پایینی ظرفیت باربری قائم فشاری آن و نیروی محوری بقیه شمع‌ها بین این دو حد خواهد بود.

حد بالای ظرفیت لنگری گروه شمع با فرض توزیع مستطیلی (یکنواخت) نیروی محوری شمع‌ها و با به‌کارگیری حد بالای ظرفیت باربری قائم آن‌ها به دست می‌آید. مثلاً اگر همه‌ی شمع‌ها در فواصل یکسان باشند، در این حالت نیروی محوری محوری نیمی از شمع‌ها در یک طرف پی همگی برابر حد بالای ظرفیت باربری کششی آن‌ها و نیروی محوری نصف دیگر شمع‌ها در سمت مقابل برابر حد بالای ظرفیت باربری فشاری آن‌ها خواهد بود.

4-2-2-4-2- پی‌های چاهی

پارامترهای سختی و ظرفیت باربری پی‌های چاهی و پایه‌ها با ملحوظ نمودن اثر اندرکنش خاک و چاهک یا پایه با مدل نمودن خاک به صورت فنرهای وینکلر طبق بند (4-2-2-4-1) تعیین می‌شود.

4-3-4-4- معیارهای پذیرش پی

معیارهای داده شده در این قسمت مربوط به ارزیابی ظرفیت باربری کل پی می‌باشد. ارزیابی پی بتنی طبق ضوابط سازه‌های بتنی در بند (5-5-6) و برای شمع‌های فولادی طبق بند (5-10) انجام می‌شود.

قبل از کنترل ظرفیت باربری پی باید واژگونی کل سازه در تراز پی‌ها طبق معادله‌های (3-3) یا (3-4) کنترل شود. در صورت نیاز به استفاده از ظرفیت کششی پی‌ها، این ظرفیت کنترل شونده توسط نیرو محسوب می‌شود و از کرانه‌ی بالای آن نباید استفاده شود.

4-1-3-4-4- معیارهای پذیرش پی در سیستم با تکیه‌گاه صلب

در این حالت در مدل‌سازی، سیستم‌های قائم باربر جانبی متکی بر بستر صلب فرض شده‌اند و پی‌ها به هیچ صورتی مدل نشده‌اند. انجام چنین فرضی در مورد ساختمان‌هایی که برای سطح عملکرد استفاده‌ی بی‌وقفه مورد ارزیابی لرزه‌ای یا بهسازی قرار می‌گیرند مجاز نیست. معیارهای پذیرش پی در این حالت با توجه به نوع روش تحلیل سازه به شرح زیر تعیین می‌شود.

4-1-1-3-4-4- روش‌های تحلیل خطی

رفتار پی در این حالت کنترل شونده توسط تغییرشکل محسوب شده و نیروهای وارد بر پی از جمع نیروهای ثقلی و زلزله از رابطه (14-4) تعیین می‌شود:

$$Q_{UD} = Q_G \pm Q_E \quad (14-4)$$

در رابطه (14-4)، Q_{UD} نیروهای طراحی پی، Q_G نیروهای ناشی از بارهای ثقلی، و Q_E نیروهای ناشی از زلزله در تحلیل خطی سازه است.

برای ارزیابی پی باید از رابطه (15-4) استفاده شود:

$$\frac{Q_{UD}}{kQ_{CE}} \leq 3 \quad (15-4)$$

در رابطه (4-15)، Q_{CE} ظرفیت باربری مورد انتظار پی برای درجه آزادی مورد بررسی است که می‌تواند مساوی حد بالای آن اختیار شود و k ضریب آگاهی بسته به مورد برابر با 0/75 یا 1 است.

اگر رابطه (4-15) برقرار نباشد، باید سازه را با اضافه نمودن عناصر قائم باربر جانبی بهسازی نمود به طوری که نیروهای وارد بر پی کاهش یابد یا این که تکیه‌گاه سیستم‌های قائم باربر جانبی را با به‌کارگیری فنرها (و میراگرها، یا با میرایی افزایش یافته برای سازه) با مشخصاتی که ارایه شد، انعطاف‌پذیر نمود و با تحلیل مجدد سازه، پی‌ها را مجدداً ارزیابی کرد. در صورتی که رابطه‌ی (4-15) برقرار باشد لازم است در مرحله‌ی بعد شالوده به طور جداگانه به عنوان یک عضو کنترل‌شونده توسط نیرو و طبق معیارهای پذیرش بندهای (5-10) یا (6-5-5) با به‌کارگیری نیروهای Q_{UF} که طبق رابطه (3-18) محاسبه شده‌اند مورد ارزیابی قرار گیرد.

4-4-3-2- روش‌های تحلیل غیرخطی

در این حالت رفتار پی کنترل‌شونده توسط نیرو محسوب می‌شود. ارزیابی پی در این حالت با استفاده از رابطه‌ی (4-16) انجام می‌شود:

$$Q_{UF} \leq kQ_{CL} \quad (16-4)$$

در رابطه‌ی فوق، Q_{CL} ظرفیت باربری کرانه پایین پی برای درجه آزادی مورد بررسی است که می‌تواند مساوی حد بالای آن اختیار شود. همچنین Q_{UF} نیروی وارد بر پی حاصل از تحلیل می‌باشد. اگر رابطه‌ی فوق برقرار نباشد، باید مانند آنچه که در بند قبلی گفته شد به بهسازی سازه برای کاستن از نیروهای وارد بر پی یا انعطاف‌پذیر کردن تکیه‌گاه سیستم‌های قائم باربر جانبی و تحلیل مجدد سازه پرداخت. اگر رابطه‌ی بالا برقرار باشد، باید شالوده طبق بند قبلی با استفاده از نیروهای Q_{UF} مورد ارزیابی لرزه‌ای قرارداده شود.

4-4-3-2- معیارهای پذیرش پی در سیستم با تکیه‌گاه انعطاف‌پذیر

در این حالت در مدل‌سازی، تکیه‌گاه‌های سیستم‌های قائم باربر جانبی با به‌کارگیری فنرهای انعطاف‌پذیر در نظر گرفته شده‌اند. در صورتی که نسبت نیرو به ظرفیت در سازه در روش تحلیل خطی و نسبت نیرو و تغییرشکل به ظرفیت‌های مربوط در سازه در روش تحلیل غیرخطی قابل قبول باشد، فرض می‌شود که ظرفیت پی نیز قابل قبول است. به عبارت دیگر، در این حالت کنترل ظرفیت باربری پی‌ها انجام نمی‌شود. برای ارزیابی لرزه‌ای پی طبق بندهای (5-10) یا (6-5-5) در هر دو تحلیل خطی و غیرخطی لازم است از نیروهای Q_{UF} استفاده شود که در تحلیل خطی طبق معادله (3-18) محاسبه شده‌اند و در تحلیل غیرخطی مستقیماً به دست می‌آیند.

4-5- فشار لرزه‌ای جانبی خاک

دیوارهای ساختمانی نگهدارنده‌ی خاک باید در مقابل اثرات فشارهای لرزه‌ای زمین ارزیابی شوند. در غیاب مطالعات ژئوتکنیکی خاص پروژه، اضافه فشار خاک در حین زلزله‌ی وارد بر یک دیوار ساختمانی که یک توده‌ی خاک غیراشباع با سطح افقی (تراز) در بالای سطح آب زیرزمینی را نگه می‌دارد می‌تواند از رابطه (4-10) محاسبه شود:

$$\Delta p = 0.4K_h \gamma H \quad (17-4)$$

در رابطه‌ی فوق، Δp اضافه فشار جانبی خاک درحین زلزله‌ی وارد بر دیوار حایل است که توزیع آن در ارتفاع دیوار یکنواخت فرض می‌شود، H ارتفاع کل دیوار، γ وزن واحد حجم خاک پشت دیوار و K_h ضریب شتاب افقی زلزله می‌باشد که برابر شتاب حداکثر زلزله در سطح زمین نسبت به شتاب ثقل فرض می‌شود (اگر از استاندارد 2800 برای محاسبه‌ی زلزله‌ی طرح استفاده می‌شود، K_h همان شتاب مبنای محل خواهد بود).

فشار جانبی نیروی لرزه‌ای حاصل از رابطه (4-17) باید به فشار جانبی استاتیکی خاک درحالت بدون ضریب اضافه‌شده تا فشار کل خاک وارد بر دیوار به‌دست آید. رفتار دیوار حایل کنترل‌شونده توسط نیرو فرض می‌شود.

4-6- بهسازی پی

روش انتخابی برای بهسازی پی باید هماهنگ با روش بهسازی سازه و ضوابط و اصول کلی این دستورالعمل باشد. این هماهنگی به‌معنی تضمین این مساله است که بهسازی مجموعه‌ی سازه و پی منجر به تامین سطح عملکرد سازه تحت سطح خطر انتخابی می‌شود. هنگامی که اجزای جدیدی به سازه اضافه می‌شود، پی این اجزا در مدل‌سازی پی ساختمان باید درنظر گرفته شود. اگر روش بهسازی پی به‌گونه‌ای است که هر بخش از پی بهسازی‌شده نوعی از بارها را تحمل می‌کند (مثلا بر بخش قدیمی بارهای ثقلی و بر بخش جدید بارهای زلزله وارد می‌شود)، باید این بخش‌ها به نحو مناسب و به طور مجزا مدل‌سازی شوند. اثرات بهسازی پی روی سختی، مقاومت و انعطاف‌پذیری آن باید در مدل تحلیلی سازه‌ی بهسازی‌شده درنظر گرفته شوند. سازگاری اجزای جدید و موجود باید تحت تغییرمکان‌های متناسب با سطح عملکرد انتخابی کنترل شود.

فصل ۵

بهسازی سازه‌های فولادی

۵-۱- محدوده‌ی کاربرد

در این فصل ملزومات بهسازی اجزای فولادی مقاوم در برابر زلزله در ساختمان ارایه می‌شود. ملزومات این فصل هم برای اجزای فولادی ساختمان موجود بوده و هم برای اجزای فولادی تقویت‌شده یا اضافه‌شده به سیستم ساختمانی موجود می‌باشد. در بخش‌های مختلف این فصل نحوه‌ی جمع‌آوری اطلاعات لازم از خواص مصالح و نحوه‌ی بازرسی وضعیت موجود ساختمان، روش‌های مدل‌سازی، مقاومت اعضا، معیارهای پذیرش و معیارهای بهسازی قاب‌های فولادی مورد بررسی قرار می‌گیرد. در ادامه، برخی سیستم‌ها و اجزای ویژه شامل دیوارهای برشی فولادی، قاب‌های فولادی با میان‌قاب، قاب‌های با اتصالات خورجینی، ستون‌های مرکب و تیرهای لانه‌زنبوری جهت بهسازی بررسی می‌شوند. در انتهای فصل نیازهای بهسازی دیافراگم‌ها و شمع‌های فولادی مشخص می‌شوند.

۵-۲- مشخصات مصالح و بازرسی وضعیت موجود ساختمان

۵-۲-۱- کلیات

جهت ساختن یک مدل تحلیلی که بتواند برآورد مناسبی از رفتار ساختمان به‌دست دهد، علاوه بر وضعیت اعضا و هندسه و پیکربندی آن، باید مشخصات مصالح به‌کار رفته در آن نیز مشخص شود. این بخش به ضوابط تعیین مشخصات مصالح و نحوه‌ی بررسی وضعیت موجود ساختمان اختصاص دارد. مطمئن‌ترین راه اطلاع از مشخصات انجام آزمایش برای تعیین مشخصات موردنیاز می‌باشد. نوع و تعداد آزمایش‌های لازم به دقت اطلاعات موجود سازه‌ای، کیفیت و شرایط فیزیکی مصالح و اجرای ساختمان بستگی دارد. وجود هرگونه اطلاعات مستند و قابل اطمینان از نوع و مشخصات استفاده‌شده در اجزا و اتصالات ساختمان حایز اهمیت بوده و می‌تواند از تعداد آزمایش‌های لازم بکاهد.

کلیات تعیین مشخصات مصالح و بازرسی وضعیت موجود ساختمان طبق بخش (۲-۲) صورت می‌پذیرد. ضوابط ویژه‌ی ساختمان‌های فولادی در بندهای مختلف این بخش ذکر شده است.

مشخصات مصالح بر اساس ضوابط بند (۲-۲-۵) تعیین می‌شود. بازرسی وضعیت موجود نیز براساس ضوابط بند (۳-۲-۵) می‌باشد. وسعت آزمایش‌های انجام‌شده و نحوه‌ی بازرسی وضعیت موجود ساختمان، ملاک تعیین ضریب آگاهی براساس ضوابط بند (۴-۲-۵) می‌باشد.

۵-۲-۲- مشخصات مصالح

۵-۲-۲-۱- کلیات

برای تعیین مشخصات مکانیکی مصالح اعضا و اتصالات فولادی موجود، لازم است، تنش تسلیم مصالح مبنا و اجزای اتصال تعیین شود.

در صورتی که انجام آزمایش برای یافتن این کمیت‌ها ضروری شود، می‌توان اطلاعات مفید دیگری نظیر مقاومت نهایی و تغییرشکل نسبی نهایی مصالح را از روی منحنی‌های تنش- کرنش مصالح به‌دست آورد.

اگر برای ارضای ضوابط مربوط به سطوح مختلف اطلاعات در بند (۲-۲-۵) نیاز به انجام آزمایش باشد باید شرایط بند (۵-۲-۲-۲-۱) در مورد نحوه‌ی محاسبه مشخصات مصالح در نظر گرفته شود. حداقل تعداد آزمایش‌ها باید براساس ملزومات بند (۵-۲-۲-۲-۲)، (۵-۲-۲-۳) و ضوابط پیوست ۲ تعیین شود.

تعیین کربن معادل مصالح مینا و اجزای اتصال و یا بررسی قابلیت جوش‌پذیری مصالح مینا و اجزای اتصال به تشخیص مهندس به‌ساز ممکن است با انجام آزمایش ضرورت یابد.

۵-۲-۲-۲- جمع‌آوری مشخصات مصالح در سطح اطلاعات حداقل

در صورتی که مشخصات مصالح در دفترچه‌ی محاسبات یا نقشه‌های اجرایی موجود باشد این مقادیر را می‌توان به عنوان مشخصات کرانه پایین مصالح در سطح اطلاعات حداقل در نظر گرفت. در غیر این صورت جمع‌آوری مشخصات مصالح باید طبق سطح اطلاعات متعارف یا جامع در بند (۵-۲-۲-۳) صورت گیرد. در صورتی که مشخصات مورد انتظار مصالح لازم باشد می‌توان مقادیر کرانه پایین مصالح را در ضریب ۱/۱ ضرب نمود.

۵-۲-۲-۳- جمع‌آوری مشخصات مصالح در سطح اطلاعات متعارف یا جامع

۵-۲-۲-۳-۱- کلیات

آزمایش نمونه‌ها برای تعیین مشخصات مکانیکی آن‌ها باید بر مبنای یک استاندارد معتبر منتشر شده توسط مراجع رسمی کشور صورت گیرد. تا زمانی که این استانداردها تدوین و ارایه نشده‌اند یا استفاده از استانداردهای دیگری که در این دستورالعمل به آن اشاره نگردیده ضرورت داشته باشد، به ترتیب از استانداردهای منتشر شده به وسیله‌ی موسسه‌ی استانداردها و تحقیقات صنعتی ایران، مدراک سازمان بین‌المللی استاندارد (ISO) یا استانداردهای انجمن امریکایی برای آزمایش مصالح (ASTM) استفاده خواهد شد. گستره‌ی آزمایش‌های لازم از یک سو به میزان در دسترس بودن اطلاعات اولیه‌ی ساختمان و اطلاعات حین ساخت آن و از سوی دیگر به امکان دسترسی به اجزای مختلف ساختمان و شرایط مصالح دارد.

مشخصات مصالح باید با نمونه‌برداری از مصالح و انجام آزمایش تعیین شود. نمونه‌برداری باید از نواحی که تنش کم می‌باشد انجام گیرد. هرگاه ادوات اتصال همچون پیچ یا پرچ برای آزمایش انتخاب شود، در هنگام برداشت آن‌ها باید پیچ مناسبی را به طور موقت جانشین آن‌ها قرار داد. نمونه‌برداری از یک اتصال جوشی باید با مرمت آن اتصال همراه باشد.

اگر فولاد مینا ST37 (فولاد نرمه) بود، در این حالت، ابعاد و طول جوش در محل هر نمونه‌ی اتصال نمایان شده اندازه‌گیری و با آزمایش‌های غیرمخرب کیفیت جوش مشخص شود. اگر فولاد به کاررفته بالاتر از ST37 باشد، در این حالت مقاومت جوش با نمونه‌گیری از محل اتصال علاوه بر موارد ذکر شده در فوق تعیین شود. در مورد اتصالات پیچی یا پرچی در محل هر اتصال نمایان، علاوه بر تعیین تعداد، ابعاد و آرایش مربوط یک نمونه از هر تیپ باز شده و مشخصات مکانیکی مصالح با آزمایش تعیین شود.

مشخصات مورد انتظار مصالح برابر متوسط مقادیر حاصل از آزمایش است. مشخصات کرانه‌ی پایین مصالح برابر متوسط منه‌ای

یک انحراف معیار مقادیر حاصل از آزمایش می‌باشد.

- ۲- بررسی وجود پیکربندی اعضا و اجزا و اتصالات آن‌ها و وجود پیوستگی در مسیر انتقال بار بین اعضا و سیستم سازه‌ای؛
- ۳- شناسایی دیگر شرایط شامل وجود اعضای غیرسازه‌ای که موثر در رفتار سازه بوده و محدودیت‌هایی را بر بهسازی تحمیل می‌نمایند؛
- ۴- تشخیص شرایط خاک و پی آن‌گونه که در فصل ۴ آمده است؛
- ۵- شناسایی ساختمان‌های مجاور براساس بند (۲-۲-۴).

۵-۲-۳-۲- مشخصات اجزا

جهت مطالعه‌ی سازه باید اطلاعات زیر برای اعضا و اتصالات سازه مشخص شود. باید تلاش شود این مشخصات مطابق آنچه در عمل اجرا شده تعیین شوند.

- ۱- ابعاد و ضخامت اعضا و همچنین ورق‌های پوششی، مهاربندها و سخت‌کننده‌ها؛
 - ۲- سطح مقطع، اساس مقطع، ممان اینرسی و خواص پیچشی اعضا در مقاطع بحرانی؛
 - ۳- موقعیت و مشخصات اتصالات و وصله‌ها به نحوی که اجرا شده‌اند؛
 - ۴- شرایط فیزیکی فلز مینا و اجزای اتصال شامل بررسی تغییرشکل‌ها و آسیب دیدگی‌های موجود.
- مرور مدارک فنی ساختمان به منظور تشخیص سیستم‌های باربر ثقیلی و جانبی و اعضای آن‌ها و همچنین اعضا و اتصالات بحرانی و هر نوع تغییر ایجاد شده‌ی بعدی در وضعیت اعضا و پیکربندی سازه ضروری می‌باشد.
- در صورت کامل نبودن مدارک فنی ساختمان و همچنین برای تطبیق وضعیت موجود با نقشه‌ها، باید بازدید کاملی از ساختمان برای تعیین اطلاعات لازم مطابق بند (۵-۲-۳-۳) انجام شود.

۵-۲-۳-۳- روش‌ها و محدوده‌ی کاربرد

بازرسی وضعیت موجود ساختمان باید شامل بازرسی عینی از اعضای سازه‌ای قابل رویت که دخالت در سیستم مقاوم لرزه‌بر جانبی دارند، بوده تا بدین‌وسیله بتوان تطبیق وضع موجود را با آنچه که در مدارک فنی آمده است کنترل نمود.

هدف از این بازرسی شناسایی و تعیین هر گونه مساله در رابطه با هندسه و پیکربندی ساختمان، تعیین موارد کاهش سختی و مقاومت در اعضا، کنترل پیوستگی مسیرهای انتقال بار، تشخیص نیاز و ضرورت انجام آزمایش‌های دیگری جهت تشخیص و اندازه‌گیری میزان آسیب و ضعف و نیز اندازه‌گیری ابعاد موجود ساختمان و مقایسه‌ی آن با اطلاعات موجود در مدارک فنی و تعیین وجود هر گونه تغییرشکل دائمی می‌باشد.

اگر وجود پوشش معماری و موانع دیگر امکان بازرسی عینی را سلب کرده باشد این بازرسی می‌تواند از طریق برداشت موضعی مصالح پوششی و یا به طور غیرمستقیم مثلاً از طریق ایجاد حفره در مانع و استفاده از وسایل مخصوص (Fiberscope) انجام گیرد.

ضوابط بازرسی عینی وضعیت موجود به شرح زیر می‌باشند:

- ۱- اگر نقشه‌های جزئیات اجرایی موجود باشد، آشکار کردن حداقل یک اتصال از هر نمونه اتصال باید انجام پذیرد. در صورتی که هیچ نوع انحرافی از نقشه‌ها برای نمونه‌ای مشاهده نشود، کلیه‌ی اتصالات مشابه با آن نمونه، اجرا شده عین نقشه تلقی می‌شود. اگر

در بازرسی، انحرافی از نقشه‌های اجرایی مشاهده شود باید اتصالات دیگری نیز از این نمونه بازرسی شود تا زمانی که بتوان در مورد این نمونه اتصال به قضاوت مشخصی رسید.

۲- اگر نقشه‌های اجرایی موجود نباشد، باید حداقل سه اتصال از هر نمونه اتصال با برداشت روکش آن‌ها آشکار شوند. در صورتی که تفاوتی مشاهده نشود این نمونه‌ها نماینده‌ی اتصالات مشابه فرض می‌شوند. در صورت وجود تفاوت باید اتصالات دیگری نیز از این نمونه بازرسی شود تا زمانی که بتوان در مورد این نمونه اتصال به قضاوت مشخصی رسید.

۵-۲-۳-۴- مدل‌سازی تحلیلی ساختمان

اطلاعات جمع‌آوری شده از بررسی وضعیت موجود ساختمان باید در تهیه‌ی مدل تحلیلی ساختمان و برآورد رفتار لرزه‌ای آن مورد استفاده قرار گیرد. هرگاه در بازرسی وضعیت موجود هیچ‌گونه خسارت، تغییر و یا انحرافی در مقایسه با نقشه‌های اجرایی مشاهده نشود، در مدل‌سازی مقاطع اعضا عیناً مطابق با نقشه‌های اجرایی در نظر گرفته خواهند شد. اما در صورت وجود تفاوت و یا موجود نبودن نقشه‌های اجرایی مبنای مدل‌سازی براساس اندازه‌گیری ابعادی است که در بازرسی وضعیت موجود به دست آمده است.

۵-۲-۴- ضریب آگاهی K

نحوه‌ی انتخاب ضریب آگاهی (K) در محاسبه‌ی ظرفیت اعضای فولادی و تغییرشکل‌های مجاز آن‌ها براساس بند (۴-۵-۲-۲) خواهد بود.

۵-۳- ملزومات و فرضیات طراحی

۵-۳-۱- سختی

در بندهای زیر نکاتی در مورد نحوه‌ی تعیین سختی اعضا در مدل‌سازی ارائه شده است. بند (۵-۳-۱-۱) ضوابطی برای تعیین سختی اعضا برای مدل‌سازی در روش‌های خطی و بند (۵-۳-۱-۲) ضوابطی برای تعیین سختی اعضا برای مدل‌سازی در روش‌های غیرخطی ارائه می‌نماید.

۵-۳-۱-۱- روش‌های خطی

سختی اعضای فولادی (تیرها و ستون‌ها) و اتصالات (چشمه و ناحیه‌ی اتصال) در روش‌های خطی باید براساس روش‌های مقاومت مصالح و ضوابط این بند محاسبه شود.

۱- سطح مقطع محوری: عبارت است از سطح کل مقاطع نوردشده و یا سطحی از مقاطع مرکب که در انتقال بار مشارکت می‌کند. برای اعضای که به‌طور کامل در بتن مدفون می‌شوند، مشروط بر آن‌که تسلیح لازم برای جدانشدن بتن از فولاد در اثر زلزله انجام شده باشد، می‌توان سختی را براساس مشارکت اثر کامل مصالح محاسبه نمود. در حالتی که ستون فولادی با بتن پر شده و بتن حداقل در روی سه وجه و یا بیش از ۷۵٪ از پیرامون مقطع ستون فولادی محدود شده باشد، می‌توان سختی ناشی از مشارکت اثر مصالح را منظور نمود.

۲- سطح برش: سطح برش براساس روش‌های مقاومت مصالح قابل محاسبه است. روش فوق می‌تواند هم برای مقاطع مختلط و یا عضو مدفون شده در بتن و همچنین اثر مشارکت تیر سقف و دال مورد استفاده قرار گیرد.

۳- لنگر اینرسی: محاسبه‌ی سختی دورانی تیرها و ستون‌های فولادی در یک قاب لخت فولادی براساس روش‌های مقاومت مصالح انجام می‌گیرد. در تیرهای مدفون شده در بتن، سختی براساس اثر مشارکتی مصالح محاسبه می‌شود، اما در محاسبه‌ی عرض مقطع، عرض بال عضو فولادی منظور گردیده و نه قسمت دال بتن متصل شده، مگر آن‌که مکانیزم انتقال برش موجود بین بتن و فولاد، معیارهای پذیرش موردنظر در سطح عملکرد انتخابی را ارضا نماید. در ستون‌های مختلط نیز، سختی براساس اثر مشارکت مصالح و با توجه به روش‌های مقاومت مصالح محاسبه می‌شود.

۴- مدل‌سازی چشمه و ناحیه‌ی اتصال: سختی چشمه‌ی اتصال را می‌توان با اضافه کردن المان چشمه‌ی اتصال در مدل‌سازی در تحلیل قاب منظور نمود. با کاهش سختی خمشی تیر نیز می‌توان سختی چشمه‌ی اتصال را در مدل‌سازی در تحلیل قاب منظور نمود. به هنگامی که لنگر متناظر با مقاومت برشی مورد انتظار چشمه‌ی اتصال از مقاومت خمشی تیر در ناحیه‌ی اتصال تیر به ستون تجاوز نموده و سختی چشمه‌ی اتصال نیز حداقل ۱۰ برابر بزرگ‌تر از سختی خمشی تیر باشد، نیاز به مدل‌سازی چشمه‌ی اتصال در تحلیل نمی‌باشد. در چنین حالاتی دهانه‌ی موثر تیر پس از منظور نمودن ناحیه‌ی صلب از محور ستون منظور می‌شود. برای دیگر حالت‌ها می‌توان از تحلیل المان‌های یک‌بعدی با دهانه‌های از محور تا محور اعضا استفاده نمود. در صورتی که در ناحیه‌ی اتصال سختی به طور قابل ملاحظه‌ای تغییر یابد باید سختی این ناحیه نیز در مدل‌سازی ملحوظ شود.

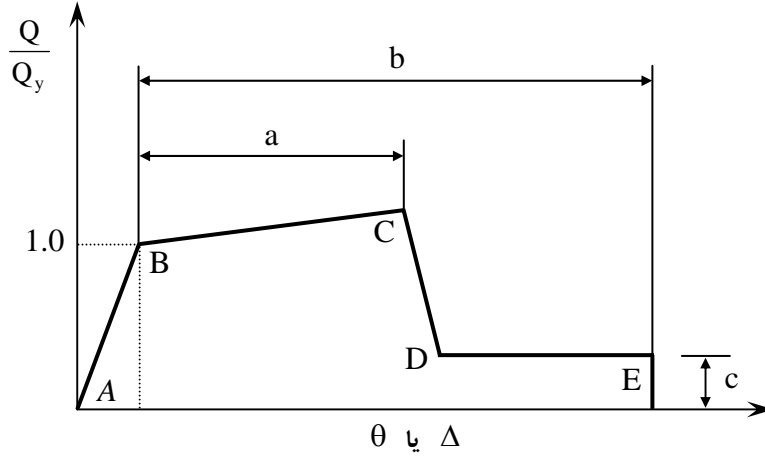
۵-۳-۱-۲- روش‌های غیرخطی

اگر پاسخ‌های سازه برای طراحی، به کمک روش‌های غیرخطی فصل ۳ تعیین شوند، رابطه‌ی نیرو- تغییرشکل اجزا به صورت روابطی غیرخطی بیان می‌شوند. در حالتی که مشخص باشد که تحت بارهای وارده پاسخ غیرخطی در جزء اتفاق نمی‌افتد در این حالت می‌توان از روابط خطی استفاده کرد. منحنی نیرو- تغییرشکل غیرخطی اجزا باید بر پایه‌ی مدارک آزمایشگاهی یا تحلیل‌های انجام‌یافته تعیین شود.

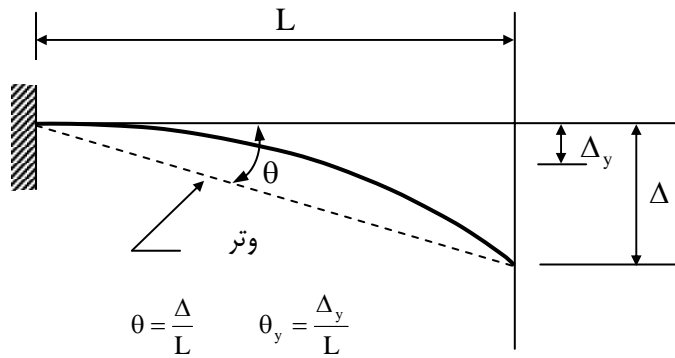
در روش استاتیکی غیرخطی به عوض استفاده از نتایج آزمایش یا تحلیل می‌توان از منحنی نیرو- تغییرشکل داده‌شده در شکل (۱-۵)، با مقادیر a ، b ، c تعریف‌شده در جدول‌های (۳-۵) و (۴-۵) برای اجزای قاب‌های خمشی فولادی استفاده نمود. اثرات سخت-شدگی کرنشی با در نظر گرفتن شبیهی برابر ۳٪ شیب قسمت ارتجاعی در نظر گرفته می‌شود. منظور نمودن شیب بیش‌تر برای قسمت سخت‌شدگی کرنشی فقط با انجام آزمایش، قابل قبول می‌باشد. هرگاه در ناحیه‌ی چشمه‌ی اتصال تسلیم رخ دهد، باید از شیب ۶٪ برای سخت‌شدگی کرنشی در ناحیه‌ی چشمه‌ی اتصال استفاده نمود. منظور نمودن شیب بیش‌تر فقط با انجام آزمایش قابل قبول است. خاطرنشان می‌شود که به هر حال مقاومت نظیر نقطه‌ی C نباید از ظرفیت مورد انتظار عضو تجاوز نماید.

پارامترهای Q و Q_y به ترتیب در شکل (۱-۵) عبارتند از نیروی تعمیم‌یافته و مقاومت نظیر اولین تسلیم در عضو. در تیرها و ستون‌ها θ عبارت است از کل چرخش ارتجاعی و خمیری تیر یا ستون، θ_y چرخش حد تسلیم، Δ کل تغییر مکان ارتجاعی و خمیری و Δ_y تغییر مکان حد تسلیم. برای چشمه‌ی اتصال، θ_y عبارت است از زاویه‌ی تغییرشکل برشی برحسب رادیان. شکل (۲-۵) بیان‌گر چرخش خط واصل بین ابتدا و انتهای تیر می‌باشد. چرخش تیر را می‌توان یا با جمع چرخش حد تسلیم θ_y و چرخش خمیری و یا براساس تغییر مکان نسبی طبقه تعیین نمود. برای اعضای فولادی، نتایج آزمایش‌ها غالباً برحسب چرخش خط واصل بین ابتدا و

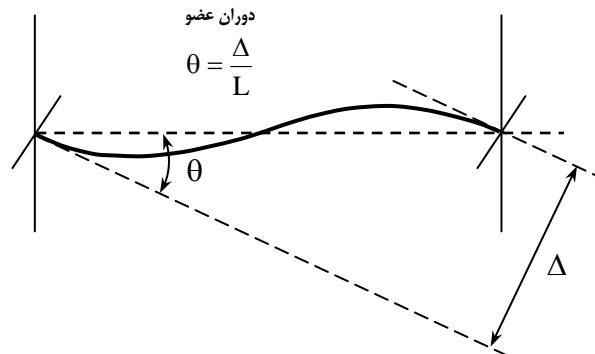
انتهای اعضا داده شده است. استفاده از معادلات (۱-۵) و (۲-۵) برای تعیین θ_y در تیرها و ستون‌ها در مواقعی که نقطه‌ی عطف در وسط تیر و ستون اتفاق می‌افتد مجاز می‌باشد.



شکل (۱-۵): منحنی نیرو-تغییر شکل تعمیم یافته برای اجزای فولادی



الف- مثال عضو کنسولی



ب- مثال عضوی از یک قاب

شکل (۲-۵): تعریف چرخش عضو

$$\theta_y = \frac{ZF_{ye}l_b}{6EI_b} \quad \text{در تیرها (۱-۵)}$$

$$\theta_y = \frac{ZF_{ye}l_c}{6EI_c} \left[1 - \frac{P}{P_{ye}} \right] \quad \text{در ستون‌ها (۲-۵)}$$

برای عملکرد خمشی تیرها و ستون‌ها مقدار Q_{CE} عبارت خواهد بود از ظرفیت خمیری خمشی مقطع که از روابط (۳-۵) و (۴-۵) محاسبه می‌شود:

$$Q_{CE} = M_{CE} = ZF_{ye} \quad \text{در تیرها (۳-۵)}$$

$$Q_{CE} = M_{CE} = 1.18ZF_{ye} \left[1 - \frac{P}{P_{ye}} \right] \leq ZF_{ye} \quad \text{در ستون‌ها (۴-۵)}$$

در چشمه‌ی اتصال Q_{CE} عبارت است از ظرفیت برشی خمیری چشمه‌ی اتصال و براساس رابطه (۵-۵) محاسبه می‌شود.

$$Q_{CE} = V_{CE} = 0.55F_{ye} d_c t_p \quad \text{در چشمه‌ی اتصال (۵-۵)}$$

که در آن:

d_c : ارتفاع مقطع ستون، cm؛

E : ضریب ارتجاعی، kg/cm^2 ؛

F_{ye} : تنش حد تسلیم مورد انتظار برای مصالح، kg/cm^2 ؛

I : لنگر اینرسی، cm^4 ؛

l_b : طول تیر، cm؛

l_c : ارتفاع ستون، cm؛

M_{CE} : مقاومت خمشی مورد انتظار؛

P : نیروی محوری عضو در تغییرمکان هدف در تحلیل استاتیکی غیرخطی، یا در مرحله‌ی آغاز محاسبات در تحلیل

دینامیکی غیرخطی؛

P_{ye} : نیروی محوری حد تسلیم مورد انتظار در عضو $= A_g F_{ye}$ ؛

Q : بار تعمیم‌یافته‌ی عضو؛

Q_{CE} : مقاومت تعمیم‌یافته‌ی مورد انتظار؛

t_p : کل ضخامت چشمه‌ی اتصال به انضمام ضخامت ورق مضاعف، cm؛

θ : چرخش عضو (خط واصل بین ابتدا و انتها)؛

θ_y : چرخش حد تسلیم؛

V_{CE} : مقاومت برشی مورد انتظار، kg؛

Z : اساس مقطع خمیری، cm^3 .

در روش دینامیکی غیرخطی رفتار کامل چرخه‌ای هر جزء به وسیله‌ی آزمایش مشخص می‌شود.

۵-۳-۲- مقاومت

طبقه‌بندی رفتاری اعضای فولادی تحت عناوین کنترل‌شونده توسط تغییرشکل یا نیرو و محاسبه‌ی مقاومت‌های طراحی، طبق آنچه در بخش‌های (۴-۵) تا (۱۰-۵) ذکر شده صورت می‌پذیرد.

۵-۳-۲-۱- رفتار کنترل‌شونده توسط تغییرشکل

مقاومت‌های طراحی در مورد رفتارهای کنترل‌شونده توسط تغییرشکل، Q_{CE} ، برابر با مقاومت‌های مورد انتظار می‌باشد که توسط آزمایش به‌دست آمده یا با اصول پذیرفته‌شده‌ی مقاومت مصالح محاسبه‌شده است. مقاومت مورد انتظار عبارت است از متوسط حداکثر مقاومت مورد انتظار در محدوده‌ی تغییرشکل‌هایی که عضو تحمل خواهد نمود. وقتی این مقاومت با محاسبه به‌دست آید، خواص مورد انتظار مصالح (شامل سخت‌شدگی کرنشی) باید به کار رود.

۵-۳-۲-۲- رفتار کنترل‌شونده توسط نیرو

مقاومت‌های طراحی در مورد رفتار کنترل‌شونده توسط نیرو، Q_{CL} ، مساوی کرانه‌ی پایینی مقاومت‌هایی می‌باشد که توسط آزمایش تعیین شده یا با استفاده از اصول پذیرفته‌شده‌ی مقاومت مصالح تعیین شده‌اند. کرانه‌ی پایینی مقاومت عبارت است از مقاومت متوسط منهای یک انحراف معیار. اگر کرانه‌ی پایینی با محاسبه تعیین می‌شود، باید از کرانه‌ی پایینی خواص مصالح استفاده نمود.

۵-۳-۳- معیارهای بهسازی

پس از آن که مشخص شد اعضای فولادی یک ساختمان موجود برای سطح عملکرد انتخابی کفایت نمی‌کنند این اعضا باید بهسازی شوند و اگر تصمیم به جایگزین کردن عضو گرفته شود، عضو جدید با توجه به نتایج تحلیلی این دستورالعمل باید مطابق با مبحث ۱۰ مقررات ملی ایران طراحی شود.

۵-۴- قاب‌های خمشی فولادی

۵-۴-۱- کلیات

قاب‌های خمشی فولادی مورد بحث در این دستورالعمل شامل قاب‌های گروه ۱ و گروه ۳ ماده ۱۰-۲-۱۰ مبحث ۱۰ مقررات ملی ساختمانی ایران می‌باشند. قاب‌های خمشی در این بخش به قاب‌هایی اطلاق می‌شود که قادرند کل و یا سهمی از نیروی زلزله را از طریق تیرها و ستون‌ها و اتصالات (اعم از اتصالات صلب و نیمه‌صلب) تحمل نمایند.

قاب‌های خمشی براساس نوع اتصالات به قاب‌های صلب و قاب‌های نیمه‌صلب تفکیک می‌شوند. قاب‌های خمشی ممکن است به‌تنهایی برای مقاومت در برابر نیروهای زلزله طراحی شوند و یا ممکن است به همراه دیوارهای برشی یا مهاربندی‌های فولادی برای نیروهای زلزله طراحی شوند.

۵-۴-۲- قاب‌های صلب

۵-۴-۲-۱- کلیات

در این نوع قاب‌ها فرض می‌شود که اتصالات تیروستون به اندازه‌ی کافی صلب است به جهت قبول شرایط اتصال صلب باید:

- ۱- مقاومت اتصال حداقل برابر با مقاومت ضعیف‌ترین دو عضو متصل‌شونده (تیر یا ستون) باشد؛
- ۲- تغییرشکل اتصال (بدون احتساب تغییرشکل چشمه‌ی اتصال) نباید در کل تغییرمکان جانبی قاب بیش‌تر از ۱۰٪ دخالت نماید؛
- ۳- مقاومت و سختی (ضخامت) چشمه‌ی اتصال از ضوابط داده‌شده در استاندارد ۲۸۰۰ پیروی نماید.

عدم ارضای هرکدام از شرایط فوق نوع اتصال را تبدیل به اتصال نیمه‌صلب می‌نماید. قاب‌های صلب مورد بحث در این بخش می‌تواند شامل قاب‌های ویژه و یا قاب‌های معمولی تعریف‌شده در استاندارد ۲۸۰۰ ایران باشد.

چهار نوع مختلف اتصال که می‌تواند به عنوان اتصال صلب مورد استفاده قرار گیرد به شرح زیر می‌باشد:

الف - اتصال با جوش نفوذی کامل بین بال‌های تیر و ستون به همراه اتصال برشی پیچی یا جوشی بین جان تیر و بال ستون (اتصال مستقیم)؛

ب - اتصال با استفاده از ورق‌های بالا و پایین اتصال روی بال‌های تیر (اتصال با ورق‌های اتصال بال)؛

پ- اتصال با ورق انتهایی؛

ت - اتصال با بال جداشده از جان که در آن جان تیر قبل از رسیدن به اتصال بریده‌شده و بال‌ها با جوش نفوذی به بال ستون متصل و جان نیز با ورق به بال ستون متصل می‌شود؛

هرگاه اتصال با ورق اتصال بال یا ورق انتهایی برای تامین اتصال صلب بیش از حد ضعیف یا انعطاف‌پذیر باشد، در این حالت باید به عنوان اتصال نیمه‌صلب منظور شود. خواص سختی و مقاومت این دو نوع اتصال برای اتصالات نیمه‌صلب در بند (۳-۴-۵) بحث شده است.

۵-۴-۲-۲- سختی

۵-۴-۲-۱- روش استاتیکی و دینامیکی خطی

- ۱- تیرها، ستون‌ها و چشمه‌های اتصال: سطح مقطع محوری، سطح برشی، لنگر اینرسی و سختی چشمه‌ی اتصال باید براساس ضوابط بند (۱-۳-۵) تعیین شود.
- ۲- گره اتصال: مدل‌سازی گره اتصال برای قاب‌های صلب به استثنای مواردی که گره‌ها به منظور شکل‌گیری مفاصل خمیری به‌دور از بر ستون، صلب گردیده‌اند نیاز نمی‌باشد. برای چنین گره‌هایی المان صلبی بین ستون و تیر تعریف می‌شود تا دهانه‌ی موثر تیر مشخص شود.

۵-۴-۲-۲- روش استاتیکی غیرخطی

هرگاه از روش استاتیکی غیرخطی بیان شده در فصل ۳ استفاده شود می‌توان از معیارهای بیان شده در این بند در تحلیل استفاده نمود.

۱- خواص محدوده‌ی ارتجاعی اجزا باید مطابق بند (۵-۴-۲-۲) مدل شود.

۲- برای بیان رفتار غیرارتجاعی باید از رابطه‌ی غیرخطی لنگر- انحنا و همچنین رابطه‌ی تقابلی تیر و تیر-ستون‌ها استفاده نمود. برای این هدف می‌توان از نتایج آزمایش‌ها و یا تحلیل‌های انجام‌یافته استفاده کرد.

۳- رفتار خطی و غیرخطی چشمه‌ی اتصال باید در مدل‌سازی وارد شود به استثنای مواردی که در بند (۵-۳-۱) بیان شده است.

در صورت نداشتن نتایج قابل قبول از رفتار غیرارتجاعی اجزا می‌توان از منحنی نیرو- تغییرشکل داده‌شده در شکل (۵-۱) با مقادیر a ، b و c داده‌شده در جدول (۵-۳) و (۵-۴) براساس ضوابط بند (۵-۳-۱) استفاده نمود.

۵-۴-۲-۳- روش دینامیکی غیرخطی

در این روش لازم است رفتار چرخه‌ای کامل هر جز به طور مناسب براساس نتایج آزمایش مدل شود.

۵-۴-۲-۳- مقاومت

۵-۴-۲-۳-۱- کلیات

مقاومت اجزا باید براساس ملزومات کلی بند (۵-۳-۲) و ملزومات مشخص شده در این بند محاسبه شود.

۵-۴-۲-۳- روش استاتیکی و دینامیکی خطی

۱- تیرها: مقاومت اعضای فولادی که نیروی محوری در آن‌ها ناچیز بوده و تحت تلاش خمشی قرار دارند براساس مقررات این بند محاسبه می‌شود. این تلاش با عملکرد رفتاری کنترل‌شونده توسط تغییرشکل در نظر گرفته می‌شود.

مقاومت مورد انتظار، Q_{CE} ، تیرها و دیگر اعضا با رفتار کنترل‌شونده توسط تغییرشکل در خمش کوچک‌ترین مقدار حاصل از حالات حدی تسلیم، کمانش جانبی پیچشی، کمانش موضعی بال یا تسلیم برشی جان خواهد بود.

در تیرهایی که شرایط فشردگی مقطع و کفایت مهار جانبی در صورت لزوم حاصل است (تیرهای مشمول مورد الف ماده‌های ۱۰-۲-۱-۱۰ و ۱۰-۲-۱-۱۰ و ۳-۲-۱-۱۰ مبحث ۱۰ مقررات ملی ساختمان ایران) و همچنین در تیرهای مدفون در بتن مشروط بر آن‌که تسلیح لازم جهت جدانشدن بتن در هنگام وقوع زلزله فراهم باشد، مقدار Q_{CE} براساس حالت حدی تسلیم و از رابطه (۵-۶) محاسبه می‌شود.

$$Q_{CE} = M_{CE} = M_{PCE} = ZF_{ye} \quad (۵-۶)$$

در رابطه‌ی فوق M_{PCE} ظرفیت خمشی خمیری مورد انتظار مقطع می‌باشد.

در تیرهایی که شرایط فشرده‌گی مقطع و یا کفایت مهار جانبی ارضا نمی‌شود، مقدار Q_{CE} براساس حالات حدی کماتش موضعی بال و یا کماتش جانبی پیچشی واز رابطه (۷-۵) محاسبه می‌شود.

$$Q_{CE} = M_{CE} = \frac{5}{3} \times F_b S \quad (7-5)$$

در رابطه‌ی فوق F_b تنش خمشی مجاز براساس مبحث ۱۰ مقررات ملی ساختمان ایران بوده و برای محاسبه‌ی آن باید از F_{y_e} به جای F_y استفاده نمود.

هرگاه مقاومت برشی جان بدون سخت‌کننده حاکم بر مقاومت تیر شود، مقدار Q_{CE} براساس حالت حدی تسلیم برشی جان و از رابطه (۸-۵) محاسبه می‌شود.

$$Q_{CE} = V_{CE} = 1.5 \times F_v A_w \quad (8-5)$$

که در رابطه‌ی فوق A_w سطح مقطع اسمی جان تیر، تعریف‌شده براساس ماده (۴-۲-۱-۱۰) مبحث ۱۰ مقررات ملی ساختمان ایران و F_v تنش برشی مجاز و براساس ماده (۴-۲-۱-۱۰) مبحث ۱۰ مقررات ملی ساختمان ایران بسته به نسبت $\frac{h}{t_w}$ و با استفاده از F_{y_e} به جای F_y قابل محاسبه می‌باشد.

۲- ستون‌ها: این بند مربوط به ارزیابی مقاومت در اعضایی است که نیروی محوری در آن‌ها قابل صرف‌نظر کردن نمی‌باشد. رفتار این نوع اعضا با عملکرد کنترل‌شونده توسط نیرو در نظر گرفته می‌شود.

کرانه‌ی پایین مقاومت، Q_{CL} ، ستون‌های فولادی تحت اثر نیروی محوری فشاری کوچک‌ترین مقدار حاصل ناشی از حالت حدی کماتش ستون، کماتش موضعی بال و یا جان خواهد بود. کرانه‌ی پایین مقاومت فشاری ستون‌ها ناشی از حالات حدی ذکرشده برای مقاطعی که دارای شرایط فشرده یا غیرفشرده می‌باشند براساس معادله (۹-۵) محاسبه می‌شود.

$$Q_{CL} = P_{CL} = 1.7 \times A F_a \quad (9-5)$$

که در این رابطه F_a تنش مجاز محوری فشاری بوده که با قراردادن $F_{y_{LB}}$ کرانه‌ی پایین تنش حد تسلیم به جای F_y مطابق با مبحث ۱۰ مقررات ملی ساختمان ایران قابل محاسبه می‌باشد.

مقاومت مورد انتظار اعضا تحت کشش، Q_{CE} ، براساس رابطه (۱۰-۵) قابل محاسبه می‌باشد.

$$Q_{CE} = T_{CE} = A F_{y_e} \quad (10-5)$$

۳- چشمه‌ی اتصال: مقاومت چشمه‌ی اتصال براساس رابطه (۵-۵) محاسبه می‌شود.

۴- اتصال تیر به ستون: مقاومت اتصالات باید بر پایه‌ی کنترل مکانیزم حاکم بر پایه‌ی کلیه مودهای شکست ممکن محاسبه شود.

۵- اتصال بین صفحه‌ی کف ستون و پی بتنی: مقاومت اتصال، بین ستون و پی باید بر مبنای کوچک‌ترین مقدار حاصل از حالات حدی مقاومت ستون، مقاومت صفحه‌ی کف ستون و مقاومت پیچ‌های مهار محاسبه شود. مقاومت صفحه‌ی کف ستون نیز بر مبنای کوچک‌ترین مقدار حاصل از حالات حدی مقاومت مورد انتظار پیچ یا جوش، تنش لهیدگی مورد انتظار بتن زیر کف ستون و تنش حد تسلیم مورد انتظار، F_{y_e} صفحه‌ی کف ستون محاسبه می‌شود.

مقاومت میل مهاری اتصال صفحه‌ی کف ستون و بتن پی نیز باید بر مبنای کوچک‌ترین مقدار حاصل ناشی از حالات حدی مقاومت جاری شدن برشی یا کششی میل مهار یا کاهش طول مهاری و یا براساس شکست بتن محاسبه شود.

۵-۴-۳-۳-۲-۴-۵ روش استاتیکی غیرخطی

در این روش رابطه‌ی نیرو- تغییرشکل مطابق شکل (۵-۱) باید برای هر جزء براساس بند (۵-۳-۱-۲) مشخص شود. مقادیر مقاومت مورد انتظار، Q_{CE} و کرانه‌ی پایین مقاومت، Q_{CL} ، برای اجزای سازه‌ای فولادی مطابق با روش‌های خطی بیان شده در بند (۵-۴-۳-۲-۴-۵) قابل محاسبه می‌باشد.

۵-۴-۳-۲-۴-۵ روش دینامیکی غیرخطی

برای این روش رفتار کامل چرخه‌ای هر جزء باید براساس آزمایش تعیین شود.

۵-۴-۲-۴-۵ معیارهای پذیرش

۵-۴-۲-۴-۵ کلیات

معیارهای پذیرش اجزا براساس ملزومات کلی بند (۵-۳-۲) و ملاحظات مشخص شده در این بند محاسبه می‌شود.

۵-۴-۲-۴-۵ روش استاتیکی و دینامیکی خطی

۱- تیرها: معیارهای پذیرش مشخص شده در این بند مربوط به اعضای خمشی است که نیروی محوری در آن‌ها ناچیز می‌باشد. مقادیر ضریب m که در رابطه (۳-۱۹) استفاده می‌شود براساس جدول (۵-۲) تعیین می‌شود. مقادیر داده شده در جدول براساس

$$\text{آن است که } L_b \leq L_c = \frac{635 b_f}{\sqrt{F_{ye}}} \text{ باشد (} L_b \text{ فاصله‌ی دو مهار جانبی متوالی می‌باشد).}$$

در صورتی که مقدار $L_c < L_b \leq L_r = \frac{14 \times 10^5}{[d/A_f] F_{ye}}$ باشد، در این صورت به جای استفاده از مقدار m داخل جدول باید از

مقدار m_e که از رابطه (۵-۱۱) حاصل می‌شود استفاده نمود.

$$m_e = C_b \left[m - [m - 1] \frac{L_b - L_c}{L_r - L_c} \right] \leq m \quad (۵-۱۱)$$

در رابطه‌ی فوق مقدار C_b با توجه به مبحث ۱۰ مقررات ملی ساختمان ایران محاسبه شده و مقدار m براساس جدول (۵-۲) و با فرض $L_b \leq L_c$ تعیین می‌شود.

در صورتی که مقدار $L_b > L_r$ شود، مقدار m برابر یک انتخاب می‌شود. در تیرهای مدفون شده در داخل بتن مشروط بر آن که در هنگام وقوع زلزله بتن جدا نشود، از مقادیر m ردیف الف تیرها در جدول (۵-۲) می‌توان استفاده نمود.

در قطعات متشکل از دو یا چند نیم‌رخ که به وسیله‌ی بست افقی به یکدیگر متصل می‌شوند، به هنگامی که مقاومت ورق‌های بست که برش را تحمل می‌نمایند حاکم شود مقادیر m داده شده در جدول باید نصف شود. در صورتی که می‌توان مقادیر بزرگ‌تری را برای m انتخاب نمود که نتیجه‌ی تحلیل یا آزمایش مقادیر بزرگ‌تری را نشان دهد در هر حال نیاز به انتخاب m کمتر از یک

نمی‌باشد. در قطعات مرکب تیرها یا ستون‌ها که به صورت مختلط با بتن کاملاً درگیر می‌باشند، در صورتی که در هنگام وقوع زلزله بتن جدا نشود نیاز به کنترل کمانش ورق‌های بست نمی‌باشد.

۲- ستون‌ها: ستون‌های فولادی که تحت اثر توأم نیروی محوری و لنگر خمشی قرار دارند تا زمانی که نیروی محوری واردشده بیش از ۵۰٪ کرانه پایین مقاومت فشاری ستون، P_{CL} ، نمی‌باشد، رفتار ستون از نظر خمش کنترل‌شونده توسط تغییرشکل بوده و از نظر نیروی محوری کنترل‌شونده توسط نیرو می‌باشد. لذا در ترکیب تنش‌ها معادله‌ی اندرکنش به صورت زیر خواهد شد.

$$\frac{P_{UF}}{P_{CL}} \leq 0.15 \quad \text{هرگاه}$$

$$\frac{P_{UF}}{\kappa P_{CL}} + \frac{M_{UDx}}{m_x \kappa M_{CEx}} + \frac{M_{UDy}}{m_y \kappa M_{CEy}} \leq 1.0 \quad (12-5)$$

$$0.15 < \frac{P_{UF}}{P_{CL}} \leq 0.5 \quad \text{و اگر}$$

$$\frac{P_{UF}}{\kappa P_{CL}} + \frac{C_{mx} M_{UDx}}{m_x \kappa \left[1 - \frac{P_{UF}}{\kappa P_{ex}} \right] M_{CEx}} + \frac{C_{my} M_{UDy}}{m_y \kappa \left[1 - \frac{P_{UF}}{\kappa P_{ey}} \right] M_{CEy}} \leq 1 \quad (13-5)$$

و همچنین

$$\frac{P_{UF}}{\kappa A F_{yLB}} + 0.85 \left[\frac{M_{UDx}}{m_x \kappa M_{PCEx}} + \frac{M_{UDy}}{m_y \kappa M_{PCEy}} \right] \leq 1.0 ; M_{UDx} \leq m_x \kappa M_{PCEx}, M_{UDy} \leq m_y \kappa M_{PCEy} \quad (14-5)$$

در معادلات (۱۲-۵)، (۱۳-۵) و (۱۴-۵):

P_{UF} : نیروی محوری ستون محاسبه‌شده براساس مورد ۲ بند (۱-۱-۴-۳):

P_{CL} : کرانه پایین مقاومت فشاری ستون که براساس معادله (۹-۵) محاسبه می‌شود؛

M_{UDx} : لنگر خمشی حول محور x عضو، محاسبه‌شده براساس مورد ۱ بند (۱-۱-۴-۳):

M_{UDy} : لنگر خمشی حول محور y عضو، محاسبه‌شده براساس مورد ۱ بند (۱-۱-۴-۳):

M_{CEx} : مقاومت خمشی مورد انتظار عضو حول محور x که براساس معادله (۶-۵) یا (۷-۵) محاسبه می‌شود؛

M_{CEy} : مقاومت خمشی مورد انتظار عضو حول محور y که براساس معادله (۶-۵) یا (۷-۵) محاسبه می‌شود؛

P_e : بار بحرانی اوپلر $P_e = \frac{23}{12} F'_e \times A$ که در آن F'_e براساس ماده‌ی (۱-۶-۱-۱۰) مبحث ۱۰ مقررات ملی ساختمان ایران

محاسبه می‌شود؛

C_m : ضریب تعیین‌شده در ماده (۱-۶-۱-۱۰) مبحث ۱۰ مقررات ملی ساختمان ایران؛

κ : ضریب آگاهی؛

M_{PCE} : ظرفیت خمشی خمیری مورد انتظار مقطع که براساس معادله (۶-۵) محاسبه می‌شود؛

m_x : مقدار ضریب m برای ستون‌ها جهت خمش حول محور x با توجه به جدول (۲-۵)؛

m_y : مقدار ضریب m برای ستون‌ها جهت خمش حول محور y با توجه به جدول (۲-۵).

در ستون‌های فولادی که نیروی محوری وارد شده بیش از ۵۰٪ مقدار کرانه‌ی پایین مقاومت فشاری ستون، P_{CL} می‌باشد رفتار ستون چه از نظر خمشی و چه از نظر نیروی محوری کنترل‌شونده توسط نیرو بوده و لذا در ترکیب تنش‌ها معادله‌ی اندرکنش به صورت زیر خواهد شد.

$$\frac{P_{UF}}{P_{CL}} > 0.5 \quad \text{هر گاه}$$

$$\frac{P_{UF}}{\kappa P_{CL}} + \frac{C_{mx} M_{UFx}}{\kappa \left[1 - \frac{P_{UF}}{\kappa P_{ex}} \right] M_{CLx}} + \frac{C_{my} M_{UFy}}{\kappa \left[1 - \frac{P_{UF}}{\kappa P_{ey}} \right] M_{CLy}} \leq 1 \quad (15-5)$$

و همچنین

$$\frac{P_{UF}}{\kappa A F_{yLB}} + 0.85 \left[\frac{M_{UFx}}{\kappa M_{PCLx}} + \frac{M_{UFy}}{\kappa M_{PCLy}} \right] \leq 1.0; \quad M_{UFx} \leq \kappa M_{PCLx}, \quad M_{UFy} \leq \kappa M_{PCLy} \quad (16-5)$$

در معادلات (۱۵-۵) و (۱۶-۵):

M_{UF} : لنگر خمشی حول محور x یا y محاسبه شده براساس مورد ۲ بند (۳-۴-۱-۱)

M_{CL} : کرانه‌ی پایین مقاومت خمشی عضو حول محور x یا y که براساس رابطه‌ی (۵-۶) یا (۵-۷) با جایگزینی F_{yLB} کرانه‌ی

پایین تنش حد تسلیم به جای F_{ye} محاسبه می‌شود.

اعضای فولادی تحت اثر نیروی محوری کششی با رفتار کنترل‌شونده توسط تغییرشکل می‌باشند و لذا براساس معادله (۳-۱۹)

ارزیابی می‌شوند.

ستون‌های فولادی که تحت اثر توام نیروی محوری کششی و لنگر خمشی قرار دارند، اعضای با رفتار کنترل‌شونده توسط

تغییرشکل محسوب شده و در این حالت معادله‌ی ترکیب تنش به صورت معادله (۵-۱۷) خواهد شد.

$$\frac{T_{UD}}{m_t \kappa T_{CE}} + \frac{M_{UDx}}{m_x \kappa M_{CEx}} + \frac{M_{UDy}}{m_y \kappa M_{CEy}} \leq 1.0 \quad (17-5)$$

در معادله (۱۷-۵):

مقادیر M_{UDx} ، M_{UDy} ، M_{CEx} ، M_{CEy} همان تعاریف پارامترهای معادله (۵-۱۲) را دارند.

m_t : مقدار m برای تیر یا ستون تحت کشش بوده که براساس جدول (۵-۲) تعیین می‌شود؛

m_x و m_y : مقادیر m تعریف شده در معادله (۵-۱۲)؛

T_{UD} : نیروی محوری کششی ستون محاسبه شده براساس مورد ۱ بند (۳-۴-۱-۱)؛

T_{CE} : مقاومت کششی مورد انتظار که براساس معادله (۵-۱۰) محاسبه می‌شود.

۳- چشمه‌ی اتصال در اتصالات صلب: رفتار برشی چشمه‌ی اتصال کنترل‌شونده توسط تغییرشکل بوده و براساس معادله (۳-۱۹)

ارزیابی می‌شود. مقاومت برشی مورد انتظار چشمه‌ی اتصال، Q_{CE} ، براساس معادله (۵-۵) محاسبه شده و مقدار ضریب m نیز از جدول

(۲-۵) تعیین می‌شود.

۴- اتصالات صلب تیر- ستون: اتصالات صلب مشخص شده در بند (۵-۴-۲-۱) با رفتار کنترل شونده توسط تغییرشکل بوده و براساس معادله (۳-۱۹) با مقادیر Q_{CE} و Q_{UD} محاسبه شده برای اجزای بحرانی اتصال و با مقدار m حاصل از جدول (۲-۵) که در صورت لزوم مطابق این بند تغییر می‌نماید ارزیابی می‌شوند.

در یک اتصال، جزییات ورق‌های پیوستگی، مقاومت چشمه‌ی اتصال، نسبت دهانه به عمق تیر و بالاخره لاغری بال و جان تیر در معیارهای پذیرش و نهایتاً در مقدار m موثر می‌باشد. لذا مقادیر m داده شده در جدول (۲-۵) در صورت عدم ارضای چهار شرطی که متعاقباً بیان می‌شود تغییر و کاهش داده خواهد شد. در هر حال لازم نیست مقدار آن کم‌تر از یک انتخاب شود. شرط اول (اثرات ورق پیوستگی): در اثر عدم ارضای شرایط بیان شده در زیر مقدار m باید در ضریب $0/8$ ضرب شود.

$$t_{cf} \geq \frac{b_{bf}}{5.2} \quad \text{با و یا بدون وجود ورق پیوستگی}$$

یا

$$t \geq \frac{t_{bf}}{2} \quad \text{و با ورق پیوستگی به ضخامت} \quad \frac{b_{bf}}{7} \leq t_{cf} < \frac{b_{bf}}{5.2}$$

یا

$$t_{cf} < \frac{b_{bf}}{7} \quad \text{و با ورق پیوستگی به ضخامت} \quad t \geq t_{bf}$$

در روابط فوق t_{cf} ضخامت بال ستون، t_{bf} ضخامت بال تیر و b_{bf} عرض بال تیر می‌باشد. شرط دوم (اثرات چشمه‌ی اتصال): در صورت عدم ارضای شرایط زیر مقدار m باید در ضریب $0/8$ ضرب شود.

$$0.6 \leq \frac{V_{PZ}}{V_y} \leq 0.9$$

که در آن V_{PZ} و $V_y = 0.55F_{ye(col)} d_c t_{cw}$ برش محاسبه شده در چشمه‌ی اتصال در مرحله‌ی شکل‌گیری مفصل خمیری در ناحیه‌ی بحرانی در اتصال می‌باشد. مقدار V_{PZ} در صورتی که M_{ye} تیر (برش متناظر با تنش حد تسلیم در بال) در وجه ستون شکل گیرد برابر است با:

$$V_{PZ} = \frac{\sum M_{Y(beam)}}{d_b} \left[\frac{L}{L-d_c} \right] \left[\frac{h-d_b}{h} \right]$$

که در آن L طول دهانه، h ارتفاع طبقه و مقادیر d_b و d_c به ترتیب ارتفاع نیم‌رخ تیر و ستون می‌باشند. شرط سوم (اثرات نسبت دهانه به عمق تیر): هرگاه نسبت دهانه‌ی خالص به عمق تیر، L/d بزرگ‌تر از ۱۰ شود، مقادیر m در جدول (۲-۵) باید در ضریب $0.04 - 1.4 \frac{L}{d}$ ضرب شوند.

شرط چهارم (اثرات لاغری بال و جان تیر): هرگاه نسبت ابعادی اجزای بال و جان تیر شرایط بیان شده در زیر را داشته باشند نیاز به تغییر مقدار m نمی‌باشد.

$$\frac{b_f}{2t_f} \geq \frac{420}{\sqrt{F_{ye}}} \quad , \quad \frac{h}{t_w} \leq \frac{3185}{\sqrt{F_{ye}}}$$

در صورتی که هر کدام از نسبت‌های ابعادی اجزای بال یا جان تیر از مقادیر زیر تجاوز نمایند مقدار ضریب m باید در عدد $۰/۵$ ضرب شود.

$$\frac{b_f}{2t_f} \geq \frac{545}{\sqrt{F_{ye}}}, \quad \frac{h}{t_w} \geq \frac{5365}{\sqrt{F_{ye}}}$$

برای مقادیر دیگر از نسبت ابعادی بال و یا جان تیر بین مقادیر داده شده در بالا مقدار ضریب اصلاح با استفاده از درون‌یابی خطی و براساس کوچک‌ترین مقدار ضریب اصلاح حاصل تعیین می‌شود.

اتصالات صلبی که براساس شکل‌گیری مفصل خمیری در تیر و به دور از وجه ستون طراحی می‌شوند باید با رفتار کنترل‌شونده توسط نیرو با توجه به معادله (۱۸-۵) طراحی شوند.

$$Q_{CLc} \geq Q_{CEB} \quad (18-5)$$

که در آن Q_{CLc} کرانه‌ی پایین مقاومت اتصال بوده و Q_{CEB} مقاومت خمشی مورد انتظار تیر می‌باشد.

۵- اتصال بین صفحه‌ی کف ستون و پی بتنی: برای تسلیم صفحه‌ی کف ستون، تسلیم پیچ و شکست جوش می‌توان از مقادیر m داده شده در جدول (۲-۵) برای اتصال نیمه‌صلب با ورق انتهایی بسته به حالت حدی مربوط استفاده نمود. در صورتی که حالت حدی اتصال صفحه‌ی کف ستون و پی بتنی به وسیله‌ی مدهای شکست میل مهار حاکم به وسیله‌ی بتن کنترل شود رفتار اتصال کنترل‌شونده توسط نیرو باید منظور شود.

۵-۴-۲-۴-۳- روش استاتیکی و دینامیکی غیرخطی

تلاش‌های محاسبه شده در اجزای سازه باید ملزومات مورد بحث در بند (۲-۴-۳) را ارضا نماید. مقادیر حداکثر تغییرمکان‌های غیرالاستیک مجاز باید براساس جدول‌های (۳-۵) و (۴-۵) تعیین شوند.

۱- تیرها: عملکرد خمشی تیرها بر مبنای رفتار کنترل‌شونده توسط تغییرشکل می‌باشد. مقدار تغییرشکل دورانی خمیری مجاز این نوع اعضا در جدول (۳-۵) داده شده است. در این جداول θ_y براساس بند (۲-۱-۳-۵) محاسبه می‌شود.

۲- ستون‌ها: نیروی محوری فشاری در ستون‌ها کنترل‌شونده توسط نیرو محسوب شده و مقدار P_{CL} براساس بند (۲-۳-۲-۴-۵) محاسبه می‌شود.

تلاش خمشی در ستون‌های همراه با نیروی محوری که در تغییرمکان هدف، مقدار نیروی محوری کم‌تر از $0.5P_{CL}$ دارند کنترل‌شونده توسط تغییرشکل محسوب شده و مقدار حداکثر مجاز دوران خمیری این اعضا بسته به فشردگی مقطع و مقدار نیروی محوری از جدول (۳-۵) تعیین می‌شود. در این جداول θ_y براساس بند (۲-۱-۳-۵) محاسبه می‌شود. تلاش خمشی در ستون‌هایی که نیروی محوری در تغییرمکان هدف برابر و یا بیش از $0.5P_{CL}$ می‌باشد کنترل‌شونده توسط نیرو محسوب شده و باید توسط معادلات (۱۵-۵) و (۱۶-۵) ارزیابی شوند.

۳- چشمه‌ی اتصال در اتصالات صلب: چرخش خمیری مورد انتظار در چشمه‌ی اتصال نیز با توجه به معیارهای پذیرش داده شده در جدول (۳-۵) تعیین می‌شود.

۴- اتصالات صلب تیر-ستون: اتصالات صلب مشخص شده در بند (۱-۲-۴-۵) با رفتار کنترل‌شونده توسط تغییرشکل بوده و مقدار چرخش خمیری حاصل از تحلیل باید با مقدار داده شده در جدول (۳-۵) که بسته به مورد مطابق شرایط زیر تغییر می‌نماید

مقایسه شود. در یک اتصال، جزییات ورق‌های پیوستگی، مقاومت چشمه‌ی اتصال، نسبت دهانه به عمق تیر و بالاخره لاغری بال و جان تیر در معیارهای پذیرش موثر می‌باشد. لذا مقادیر مجاز چرخش خمیری در صورت عدم ارضای چهار شرط زیر تغییر و کاهش می‌یابد.

شرط اول (اثرات ورق پیوستگی): در صورت عدم ارضای شرایط زیر مقدار چرخش خمیری داده شده در جدول (۳-۵) باید در

ضریب ۰/۸ ضرب شود.

$$t_{cf} \geq \frac{b_{bf}}{5.2} \quad \text{با و یا بدون وجود ورق پیوستگی}$$

یا

$$\frac{b_{bf}}{7} \leq t_{cf} < \frac{b_{bf}}{5.2} \quad \text{و با ورق پیوستگی به ضخامت} \quad t \geq \frac{t_{bf}}{2}$$

یا

$$t_{cf} < \frac{b_{bf}}{7} \quad \text{و با ورق پیوستگی به ضخامت} \quad t \geq t_{bf}$$

در روابط فوق t_{cf} ضخامت بال ستون و b_{bf} عرض بال تیر می‌باشد.

شرط دوم (اثرات چشمه‌ی اتصال): در صورت عدم ارضای شرایط زیر مقدار چرخش خمیری داده شده در جدول (۳-۵) باید در

ضریب ۰/۸ ضرب شود.

$$0.6 \leq \frac{V_{PZ}}{V_y} \leq 0.9$$

که در آن V_{PZ} برش محاسبه شده در چشمه‌ی اتصال در مرحله‌ی شکل‌گیری مفصل خمیری در $V_y = 0.55F_{ye(col)} d_c t_{ew}$ و V_{PZ} برش محاسبه شده در چشمه‌ی اتصال در مرحله‌ی شکل‌گیری مفصل خمیری در

ناحیه‌ی بحرانی در اتصال می‌باشد. مقدار V_{PZ} در صورتی که مفصل خمیری در وجه ستون شکل گیرد برابر است با:

$$V_{PZ} = \frac{\sum M_y [beam]}{d_b} \left[\frac{L}{L-d_c} \right] \left[\frac{h-d_b}{h} \right]$$

که در آن L طول دهانه و h ارتفاع طبقه و مقادیر d_b و d_c به ترتیب ارتفاع نیم‌رخ تیر و ستون می‌باشند.

شرط سوم (نسبت دهانه به عمق تیر): هرگاه نسبت دهانه‌ی خالص به عمق تیر، $\frac{L}{d}$ ، کمتر از ۸ باشد، مقدار چرخش خمیری در

جدول (۳-۵) باید در ضریب $\frac{L/d-2}{6}$ ضرب شود.

شرط چهارم (اثرات لاغری بال و جان تیر): هرگاه نسبت ابعادی اجزای بال و جان تیر شرایط زیر را ارضا نماید نیاز به تغییر مقدار

چرخش خمیری در جدول (۳-۵) نمی‌باشد.

$$\frac{b_f}{2t_f} \geq \frac{420}{\sqrt{F_{ye}}} \quad \text{و} \quad \frac{h}{t_w} \geq \frac{3185}{\sqrt{F_{ye}}}$$

در صورتی که هرکدام از نسبت‌های ابعادی اجزای بال یا جان تیر از مقادیر زیر تجاوز نماید مقدار چرخش خمیری داده شده در

جدول (۳-۵) باید در ضریب ۰/۵ ضرب شود.

$$\frac{b_f}{2t_f} \geq \frac{545}{\sqrt{F_{ye}}} \quad \text{و} \quad \frac{h}{t_w} \geq \frac{5365}{\sqrt{F_{ye}}}$$

برای مقادیر دیگر از نسبت‌های ابعادی بال و یا جان تیر بین مقادیر داده‌شده در بالا مقدار ضریب اصلاح چرخش خمیری با استفاده از درون‌یابی خطی و براساس کوچک‌ترین مقدار حاصل تعیین می‌شود. اتصالات صلبی که براساس شکل‌گیری مفصل خمیری در تیر و به دور از وجه ستون طراحی می‌شوند باید با رفتار کنترل‌شونده توسط نیرو و با بررسی آن که کرانه‌ی پایین مقاومت اتصال بیش‌تر از مقاومت خمشی مورد انتظار تیر در محل اتصال باشد ارزیابی شوند.

۵-۴-۲-۵- معیارهای بهسازی

اجزای سازه فولادی که معیارهای پذیرش مشخص‌شده در بندهای قبل را برای سطح عملکرد انتخابی تامین نمایند باید بهسازی شوند. معیارهای بهسازی باید براساس ضوابط بند (۳-۳-۵) و سایر ضوابط این دستورالعمل باشد.

۵-۴-۳- قاب‌های نیمه‌صلب

۵-۴-۳-۱- کلیات

در صورتی که اتصالات شرایط مندرج در بند (۱-۲-۴-۵) را نداشته باشند، به عنوان اتصالات نیمه‌صلب محسوب می‌شوند. دو نوع اتصال رایج که می‌تواند به عنوان اتصال نیمه‌صلب مورد استفاده قرارگیرد به قرار زیر می‌باشد:

الف- اتصال با نبشی‌های بالایی و پایینی با استفاده از پیچ یا پرچ.

ب- اتصال با سپری بالایی و پایینی با استفاده از پیچ یا پرچ به بال ستون و پیچ یا پرچ یا جوش به بال تیر.

در صورتی که اتصال با ورق بال یا ورق انتهایی، ضعیف یا انعطاف‌پذیر باشد، باید به عنوان اتصالات نیمه‌صلب منظور شود. دیگر انواع اتصالات نیمه‌صلب در جدول (۲-۵) بیان شده‌اند. در یک اتصال نیمه‌صلب ضعیف‌ترین مکانیزم شکست، حاکم بر رفتار گره اتصال خواهد بود.

۵-۴-۳-۲- سختی

۵-۴-۳-۱- روش استاتیکی و دینامیکی خطی

۱- تیرها، ستون‌ها و چشمه‌های اتصال: سطح مقطع محوری، سطح برشی و لنگر اینرسی و سختی تیرها، ستون‌ها و چشمه‌های اتصال باید براساس ضوابط بند (۱-۱-۳-۵) تعیین شوند.

۲- گره اتصال: مقدار سختی K_0 برای هر اتصال نیمه‌صلب جهت تحلیل قاب‌های با این نوع اتصال می‌تواند براساس آزمایش و یا یک تحلیل مناسب تعیین شود. در محاسبه‌ی تغییرمکان قاب، تغییرشکل اتصال نیز باید منظور شود. سختی K_0 را می‌توان به روش تقریبی از رابطه (۵-۱۹الف) برآورد نمود.

$$K_0 = \frac{M_{CE}}{0.005} \quad (۵-۱۹الف)$$

در رابطه‌ی فوق M_{CE} لنگر مقاوم مورد انتظار می‌باشد.

رابطه‌ی فوق برای قاب‌های نیمه‌صلب زیر مورد قبول می‌باشد.

۱-۲- اتصالات نیمه‌صلب لخت و اتصالات نیمه‌صلبی که در مصالح بنایی محصور شده‌اند. در اینجا از اثر مختلط نمی‌توان جهت

تعیین M_{CE} استفاده نمود؛

۲-۲- اتصالات نیمه‌صلبی که در بتن محصور شده‌اند، که در آن مقاومت اسمی M_{CE} برای اتصال فوق باید با توجه به اثر

مختلط فولاد و بتن در برگرنده محاسبه شود؛

برای دیگر اتصالات نیمه‌صلب ذکر نشده در بندهای قبل مقدار سختی دورانی با توجه به رابطه (۵-۱۹) برآورد می‌شود.

$$K_0 = \frac{M_{CE}}{0.003} \quad (۵-۱۹) \text{ ب}$$

مقاومت اتصال M_{CE} در بند (۵-۳-۳-۴) محاسبه شده است.

به جای استفاده از مدل تحلیلی دقیق قاب نیمه‌صلب، به عنوان یک روش تقریبی می‌توان در مدل‌سازی، قاب را صلب منظور

نمود مشروط بر آن‌که، سختی تیرهای اتصال به وسیله‌ی رابطه (۵-۲۰) اصلاح شود.

$$EI_b \text{ (اصلاح شده)} = \frac{1}{\frac{6h}{L_b^2 K_0} + \frac{1}{EI_b}} \quad (۵-۲۰)$$

که در آن:

K_0 : سختی فنر چرخشی معادل اتصال که براساس رابطه (۵-۱۹ الف) یا (۵-۱۹ ب) محاسبه می‌شود؛

E : ضریب ارتجاعی؛

I_b : لنگر اینرسی تیر؛

h : ارتفاع متوسط ستون‌های طبقه؛

L_b : طول دهانه‌ی تیر از مرکز تا مرکز.

با تحلیل قاب بدین روش مقدار چرخش اتصال، همان چرخش حاصل در تیر در گره اتصال خواهد بود.

۵-۴-۳-۲- روش استاتیکی غیرخطی

هرگاه از روش استاتیکی غیرخطی بیان شده در فصل ۳ استفاده شود، می‌توان از معیارهای بیان‌شده در این بند در تحلیل استفاده

نمود.

۱- خواص محدوده‌ی ارتجاعی اجزا باید مطابق بند (۵-۳-۴-۲) مدل شود.

۲- برای تیرها، تیر- ستون‌ها و چشمه‌های اتصال باید از رفتار غیر خطی لنگر- انحنا و یا بار- تغییرمکان داده‌شده در بند

(۵-۳-۱-۲) استفاده نمود.

جهت رفتار لنگر- دوران اتصال نیمه‌صلب می‌توان از نتایج آزمایش‌ها بهره گرفت. اما در صورت نداشتن نتایج قابل قبول می‌توان

از دیگرام لنگر- دوران داده‌شده در شکل (۵-۱) با مقادیر a و b و c داده‌شده در جدول‌های (۵-۳) و (۵-۴) استفاده نمود. در اتصالات

نیمه‌صلبی که رابطه‌ی (۵-۱۹ الف) در مورد آن‌ها صادق است، مقدار θ_y برابر با $0/005$ انتخاب می‌شود، برای دیگر اتصالات مقدار θ_y برابر $0/003$ انتخاب می‌شود.

۵-۴-۳-۲-۳- روش دینامیکی غیرخطی

در این روش لازم است رفتار چرخه‌ای کامل هر جزء به طور مناسب براساس نتایج آزمایش مدل شود.

۵-۴-۳-۳- مقاومت

۵-۴-۳-۱- کلیات

مقاومت اجزا باید براساس ملزومات کلی بند (۵-۳-۲) و ملزومات مشخص شده در این بند محاسبه شود.

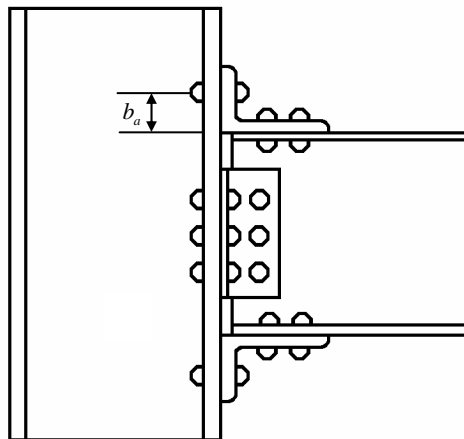
۵-۴-۳-۲- روش استاتیکی و دینامیکی خطی

مقاومت تیرها و ستون‌های فولادی که براساس روش‌های خطی تحلیل می‌شوند براساس بند (۵-۴-۲-۳-۲) در قاب‌های صلب محاسبه می‌شود. مقاومت مورد انتظار، Q_{CE} ، برای اتصالات در قاب‌های نیمه‌صلب براساس نتایج آزمایش و یا روش‌های بیان شده در این بند محاسبه می‌شود.

۱- اتصال با نبشی‌های بالایی و پایینی: این اتصال با استفاده از نبشی‌های بالایی و پایینی و با استفاده از پیچ یا پرچ جهت اتصال تیر به ستون مطابق شکل (۵-۳) مورد استفاده قرار می‌گیرد. لنگر مقاوم مورد انتظار اتصال، M_{CE} ، در جهت اطمینان کوچک‌ترین مقدار حاصل از چهار حالت حدی بیان شده در زیر خواهد بود.

۱-۱- حالت حدی ۱:

هرگاه برش وسایل اتصال بین بال تیر و بال افقی نبشی، مقاومت اتصال را کنترل نماید.



شکل (۵-۳): اتصال پیچی یا پرچی تیر به ستون با نبشی

در اتصالات پرچی و اتصالات اتکایی و اصطکاکی با پیچ‌های پرمقاومت:

$$Q_{CE} = M_{CE} = d_b \left[\frac{5}{3} F_V A_b N_b \right] \quad (۲۱-۵) \text{ الف}$$

در اتصالات اتکایی با پیچ‌های معمولی:

$$Q_{CE} = M_{CE} = d_b [2F_V A_b N_b] \quad (۲۱-۵) \text{ ب}$$

در روابط فوق:

d_b : عمق تیر؛

F_V : تنش برشی مجاز پیچ‌ها یا پرچ‌ها براساس مبحث ۱۰ مقررات ملی ساختمان ایران و با استفاده از مقادیر تنش حد تسلیم یا

تنش حد نهایی مورد انتظار پرچ یا پیچ؛

A_b : سطح مقطع پیچ یا پرچ؛

N_b : حداقل تعداد پیچ‌ها یا پرچ‌های متصل‌کننده‌ی بال بالا یا پایین تیر به ساق نبشی.

۱-۲- حالت حدی ۲: هرگاه ظرفیت کششی بال افقی نبشی، کنترل‌کننده‌ی ظرفیت اتصال باشد، در این حالت Q_{CE} از رابطه‌ی

(۲۲-۵) محاسبه می‌شود.

$$Q_{CE} = M_{CE} \leq P_{CE} [d_b + t_a] \quad (۲۲-۵)$$

در رابطه‌ی فوق t_a ضخامت نبشی بوده و مقدار P_{CE} کوچک‌ترین مقدار محاسبه‌شده از دو رابطه‌ی زیر خواهد بود.

$$P_{CE} = 5/3 F_t A_g \quad \text{بر روی سطح مقطع کل} \quad (۲۳-۵)$$

$$P_{CE} = 2F_t A_e \quad \text{بر روی سطح مقطع موثر} \quad (۲۴-۵)$$

که در آن:

F_t : تنش مجاز کششی بر روی سطح مقطع کل و یا سطح مقطع موثر براساس مبحث ۱۰ مقررات ملی ساختمان ایران و با

استفاده از مقادیر تنش حد تسلیم یا تنش حد نهایی مورد انتظار مصالح؛

A_g : سطح مقطع بال افقی نبشی؛

A_e : سطح مقطع موثر بال افقی نبشی براساس مبحث ۱۰ مقررات ملی ساختمان ایران.

۱-۳- حالت حدی ۳: هرگاه ظرفیت کششی پیچ یا پرچ که بال قائم نبشی را به بال ستون متصل می‌کند کنترل‌کننده‌ی ظرفیت

اتصال باشد داریم:

$$Q_{CE} = M_{CE} = [d_b + b_a] [2F_t A_b N_b] \quad (۲۵-۵)$$

که در آن:

b_a : فاصله‌ی نشان‌داده‌شده در شکل (۳-۵)؛

F_t : تنش کششی مجاز مورد انتظار در پیچ‌ها و پرچ‌ها براساس مبحث ۱۰ مقررات ملی ساختمان ایران و با استفاده از مقادیر

تنش حد تسلیم یا تنش حد نهایی مورد انتظار مصالح پیچ یا پرچ؛

A_b : سطح مقطع پیچ یا پرچ؛

N_b : حداقل تعداد پیچ‌ها یا پرچ‌ها که ساق قائم نبشی بالا یا پایین را به بال ستون متصل می‌کند.

۴-۱ - حالت حدی ۴: هرگاه تسلیم خمشی بال قایم نبشی کنترل‌کننده‌ی ظرفیت اتصال شود، در این حالت مقدار Q_{CE} در کلیه‌ی اتصالات اعم از پرچی یا پیچی از رابطه‌ی (۲۶-۵) محاسبه می‌شود.

$$Q_{CE} = M_{CE} = \frac{F_{ye} [d_b + b_a]}{\left[b_a - \frac{t_a}{2} \right]} \times \frac{wt_a^2}{4} \quad (26-5)$$

که در آن w طول نبشی است.

۲- اتصال با استفاده از سپری: در این اتصال سپری بالا و پایین مطابق شکل (۴-۵ الف) و (۴-۵ ب) به بال ستون پیچ یا پرچ شده و بال تیر نیز به وسیله پیچ یا پرچ و یا جوش به جان سپری متصل می‌شود. لنگر مقاوم، M_{CE} ، در این حالت کوچک‌ترین مقدار محاسبه‌شده از چهار حالت حدی زیر خواهد بود.

۱-۲- حالت حدی ۱: هرگاه برش وسایل اتصال بین بال تیر و جان سپری مقاومت اتصال را کنترل نماید برای اتصالات پرچی یا پیچی یکی از معادلات (۲۱-۵ الف) یا (۲۱-۵ ب) مورد استفاده قرار می‌گیرد و برای اتصال جوشی از رابطه‌ی (۲۷-۵) باید استفاده نمود.

$$Q_{CE} = M_{CE} = d_b [2R_w L_w] \quad (27-5)$$

که در آن R_w ارزش جوش گوشه در برش براساس مبحث ۱۰ مقررات ملی ساختمان ایران و L_w حداقل طول جوش گوشه اتصال‌دهنده‌ی بال بالا یا پایین تیر به جان سپری می‌باشد.

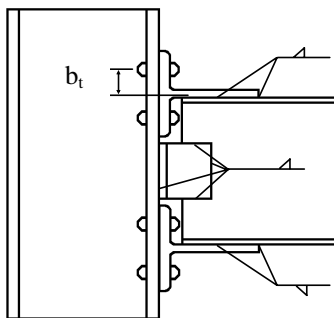
۲-۲- حالت حدی ۲: هرگاه ظرفیت کششی پیچ‌ها یا پرچ‌های متصل‌کننده‌ی بال سپری به بال ستون کنترل‌کننده‌ی ظرفیت اتصال شود، داریم.

$$Q_{CE} = M_{CE} = [d_b + 2b_t + t_s] [2F_t A_b N_b] \quad (28-5)$$

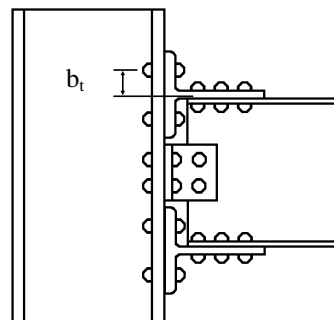
که در آن پارامترهای N_b, A_b, F_t همان تعریف پارامترهای رابطه‌ی (۲۵-۵) را داشته و علاوه بر آن؛

b_t : فاصله‌ی نشان داده‌شده در شکل‌های (۴-۵ الف) و (۴-۵ ب)؛

t_s : ضخامت جان سپری.



شکل (۴-۵ ب): اتصال جوشی جان سپری به بال تیر



شکل (۴-۵ الف): اتصال پیچی یا پرچی جان سپری به بال تیر

۳-۲- حالت حدی ۳: هرگاه کشش در جان سپری کنترل‌کننده‌ی مقاومت اتصال شود، می‌توان از روابط (۲۳-۵) و (۲۴-۵) جهت تعیین P_{CE} با مقادیر A_g و A_e به ترتیب برابر سطح مقطع کل و سطح مقطع موثر جان سپری و سپس از رابطه‌ی (۲۲-۵) با قراردادن t_s به جای t_a جهت تعیین Q_{CE} استفاده نمود.

۴-۲- حالت حدی ۴: هرگاه خمش بال‌های سپری کنترل‌کننده‌ی مقاومت اتصال شود.

$$Q_{CE} = M_{CE} = 2 \times \frac{F_{ye} [d_b + t_s]}{[b_t - k_1]} \times \frac{wt_f^2}{4} \quad (۲۹-۵)$$

در رابطه‌ی فوق:

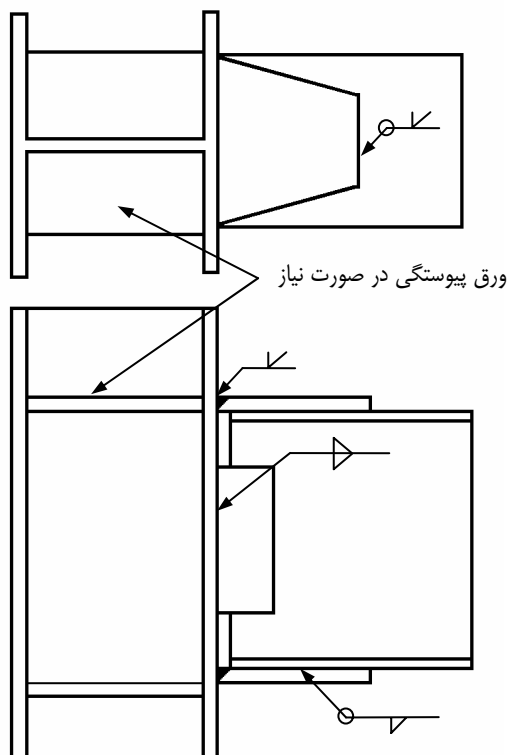
b_t : فاصله‌ی نشان‌داده‌شده در شکل‌های (الف-۴-۵) و (ب-۴-۵)؛

k_1 : فاصله از مرکز جان سپری تا لبه‌ی گردی شروع اتصال جان به بال سپری؛

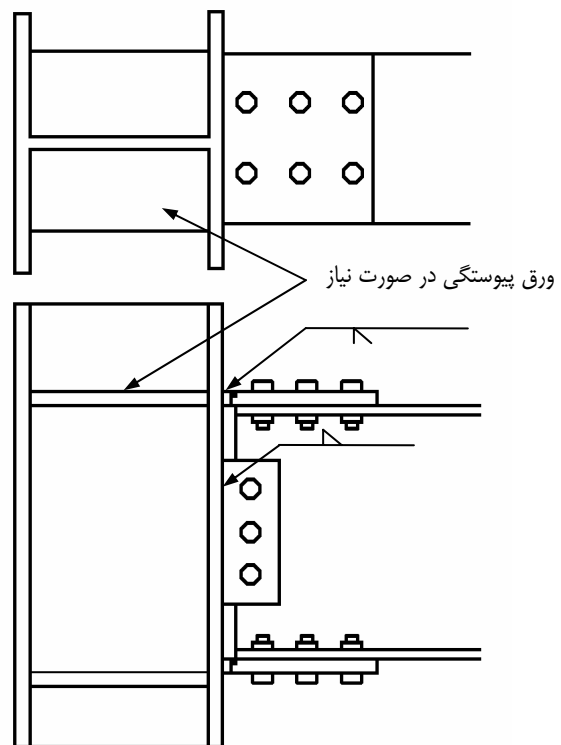
w : طول سپری؛

t_f : ضخامت بال سپری.

۳- اتصال با ورق بال: در این اتصال ورق با استفاده از جوش نفوذی کامل به بال ستون متصل شده و همچنین توسط پیچ یا پرچ و یا توسط جوش به بال تیر آهن متصل می‌شود، نمونه‌ی این اتصال در اشکال (الف-۵-۵) و (ب-۵-۵) نشان‌داده‌شده است، اتصال نبشی جان می‌تواند با استفاده از پیچ، پرچ و یا جوش باشد.



شکل (ب-۵-۵): اتصال ورق به بال تیر با جوش



شکل (الف-۵-۵): اتصال ورق به بال تیر با پیچ یا پرچ

این اتصال در صورتی می‌تواند به عنوان اتصال صلب منظور شود که مقاومت اتصال از مقاومت تیر متصل‌شونده بیش‌تر باشد.

مقاومت مورد انتظار اتصال Q_{CE} در این حالت کوچک‌ترین مقدار حاصل از سه حالت حدی زیر خواهد بود.

۱-۳- حالت حدی ۱: هرگاه برش وسایل اتصال بین بال تیر و ورق اتصال، مقاومت اتصال را کنترل نماید، برای اتصالات پرچی یا پیچی یکی از روابط (۲۱-۵ الف) یا (۲۱-۵ ب) مورد استفاده قرار می‌گیرد و برای اتصال جوشی از رابطه‌ی (۲۷-۵) باید استفاده نمود.

۲-۳- حالت حدی ۲: هرگاه ظرفیت کششی ورق اتصال کنترل‌کننده‌ی ظرفیت اتصال شود، در این حالت Q_{CE} چه در اتصال جوشی و چه در اتصال پیچی یا پرچی از رابطه‌ی (۲۲-۵) با جایگزینی t_a با t_p ضخامت ورق اتصال محاسبه می‌شود. مقدار P_{CE} نیز بسته به کشش ورق بر روی سطح مقطع کل یا سطح مقطع خالص از روابط (۲۳-۵) و (۲۴-۵) محاسبه خواهد شد.

۳-۳- حالت حدی ۳: هرگاه جوش اتصال ورق به بال ستون کنترل‌کننده‌ی ظرفیت اتصال شود، در این حالت Q_{CE} از رابطه‌ی (۳۰-۵) که در آن R_w ارزش جوش نفوذی کامل در برش (محاسبه‌شده براساس مبحث ۱۰ مقررات ملی ساختمان ایران) می‌باشد، محاسبه می‌شود.

$$Q_{CE} = M_{CE} = (d_b + t_p)(2R_w L_w) \quad (30-5)$$

۴- اتصال با ورق انتهایی: ورق انتهایی جوش‌شده به مقطع تیر و پیچ‌شده به بال ستون مطابق شکل (۶-۵) نیز در صورتی می‌تواند به عنوان اتصال صلب منظور شود که کرانه‌ی پایین مقاومت اتصال یا مقاومت مورد انتظار اتصال برابر یا بیش‌تر از مقاومت مورد انتظار تیر متصل‌شونده باشد.

کرانه‌ی پایین مقاومت، $Q_{CL} = M_{CL}$ ، براساس حالت حدی از پیچ‌ها که تحت اثر مشترک کشش و برش می‌باشند محاسبه می‌شود. تنش اسمی کششی F_t در اتصالات برشی (اتکایی)، نباید از مقادیر مندرج در جدول (۱-۵) بیشتر شود. در اتصالات اصطکاکی نیز باید مقدار نیروی مقاوم در لغزش، T_s ، هر پیچ که از رابطه‌ی (۳۱-۵) محاسبه می‌شود در ضریب کاهش $1 - \frac{f_t A_b}{1.13 T_b}$ ضرب شود.

$$r_s = 1.5 T_b N_s \quad (31-5)$$

در رابطه‌ی فوق؛

f_t : تنش کششی واردشده بر هر پیچ؛

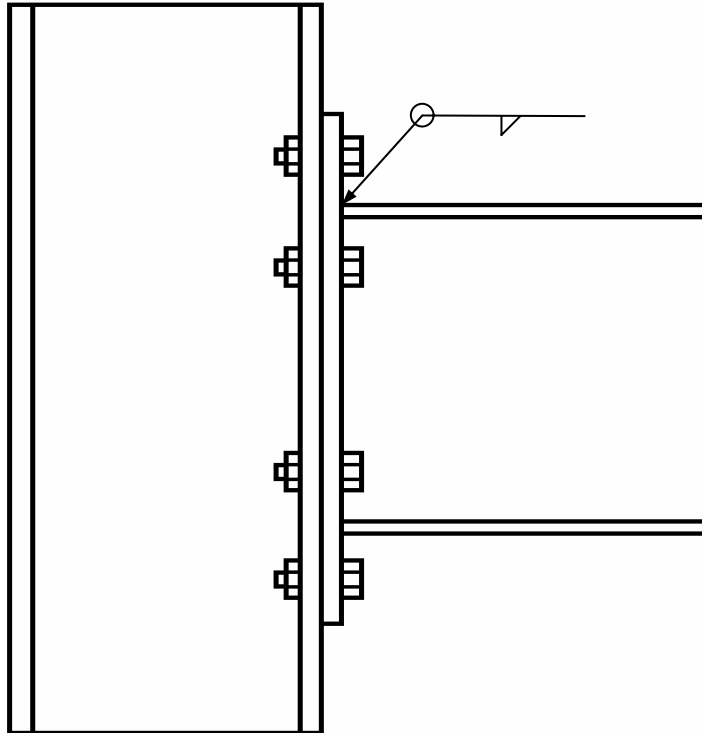
A_b : سطح مقطع اسمی پیچ؛

T_b : بار پیش‌تنیدگی پیچ‌ها که مطابق بامبحث ۱۰ مقررات ملی ساختمان ایران تعیین می‌شود؛

N_s : تعداد سطوح لغزش؛

f_v : تنش برشی واردشده بر هر پیچ.

مقاومت مورد انتظار، $Q_{CE} = M_{CE}$ ، براساس حالت حدی خمشی در ورق انتهایی محاسبه می‌شود.



شکل (۵-۶): اتصال با ورق انتهایی

جدول (۵-۱): تنش اسمی کششی، F_t ، در اتصالات برشی (اتکایی) برحسب kg/cm^2

نوع وسیله‌ی اتصال	سطح برش از قسمت رزوه‌شده می‌گذرد	سطح برش خارج از قسمت رزوه قرار دارد
پیچ معمولی	$4100 - 2.5f_v \leq 3150$	
پیچ A325	$8070 - 2.5f_v \leq 6200$	$8070 - 2.0f_v \leq 6200$
پیچ A490	$9800 - 2.5f_v \leq 7500$	$9800 - 2.0f_v \leq 7500$
قطعه‌ی رزوه‌شده	$0.98F_{ue} - 2.5f_v \leq 0.75F_{ue}$	$0.98F_{ue} - 2.0f_v \leq 0.75F_{ue}$
پرچ	$0.98F_{ue} - 2.4f_v \leq 0.75F_{ue}$	

۵- اتصال نیمه‌صلب مختلط: سختی و مقاومت مورد پذیرش برای این نوع اتصال باید برپایه‌ی یک روش تحلیلی منطقی و با نتایج آزمایش تعیین شود.

۵-۴-۳-۳-۳-۴-۵ روش استاتیکی غیرخطی

در این روش رابطه‌ی نیرو-تغییرشکل مطابق شکل (۵-۱) باید برای هر جزء و براساس بند (۵-۳-۱-۲) مشخص می‌شود. مقادیر مقاومت مورد انتظار، Q_{CE} ، اتصالات نیمه‌صلب همان مقادیر محاسبه‌شده در روش‌های خطی در بند (۵-۳-۳-۲) خواهد بود.

۵-۴-۳-۴-۵- روش دینامیکی غیرخطی

برای این روش رفتار چرخه‌ای هر جزء باید براساس آزمایش تعیین شود.

۵-۴-۳-۴-۵- معیارهای پذیرش**۵-۴-۳-۴-۵- کلیات**

معیارهای پذیرش اجزا براساس ملزومات کلی بند (۵-۳-۲) و ملاحظات مشخص شده در این بند محاسبه می‌شود.

۵-۴-۳-۴-۵- روش استاتیکی و دینامیکی خطی

مطابق بند (۳-۴-۱) تلاش‌های واردشده بر هر عضو باید با ظرفیت آن عضو مقایسه شود. مقدار ضریب m برای اجزا و اتصالات قاب‌های نیمه‌صلب باید براساس جدول (۵-۲) تعیین شود. حالات حدی که در جدول (۵-۲) ذکر نشده‌اند باید با رفتار کنترل‌شونده تحت اثر نیرو بررسی شوند.

۵-۴-۳-۴-۵- روش استاتیکی و دینامیکی غیرخطی

تلاش‌های محاسبه‌شده اجزا باید ضوابط بند (۳-۴-۲) را ارضا نمایند. ماکزیمم تغییرمکان غیرخطی مجاز براساس جدول‌های (۵-۳) و (۴-۵) تعیین می‌شود.

۵-۴-۳-۵- معیارهای بهسازی

اجزای سازه‌های فولادی نیمه‌صلبی که معیارهای پذیرش مشخص شده در بندهای قبل را برای سطح عملکرد انتخابی تامین نمایند باید بهسازی شوند. معیارهای بهسازی باید براساس ضوابط بند (۵-۳-۳) و سایر ضوابط این دستورالعمل باشد.

۵-۵- قاب‌های فولادی مهاربندی شده**۵-۵-۱- کلیات**

قاب‌های فولادی مهاربندی شده به قاب‌هایی گفته می‌شود که باربری لرزه‌ای آن‌ها عمدتاً توسط نیروهای محوری اعضای قاب تامین شود.

روش‌های مدل‌سازی و معیارهای بهسازی قاب‌های مهاربندی شده با محورهای متقارب و غیرمقارب به ترتیب در بندهای (۵-۵-۲) و (۵-۵-۳) ذکر شده است. اجزای قاب‌های مهاربندی شده با محورهای متقارب و غیرمقارب شامل ستون‌ها، تیرها، مهاربندها و اتصالات آن‌ها می‌باشد. علاوه بر این، در قاب‌های مهاربندی شده با محورهای غیرمقارب عضو تیر پیوند نیز موجود است.

۵-۵-۲- قاب‌های مهاربندی شده با محورهای متقارب

۵-۵-۲-۱- کلیات

قاب‌های مهاربندی شده با محورهای متقارب (CBF) عبارتند از سیستم‌های قابی مهاربندی شده که در آن‌ها محورهای اعضا در هر گره در یک نقطه یکدیگر را قطع می‌کنند، یا اگر در چند نقطه قطع می‌کنند، فاصله‌ی بین دورترین نقطه‌ی تقاطع از مرکز گره (محل تلاقی محورهای تیر و ستون) کوچک‌تر یا مساوی عرض مقطع کوچک‌ترین عضو متصل‌شونده در گره باشد. اثرات ناشی از برون‌محوری‌های موضعی فوق باید در طراحی اعضای متصل‌شونده در نظر گرفته شود.

۵-۵-۲-۲- سختی

۵-۵-۲-۲-۱- روش استاتیکی و دینامیکی خطی

سطح مقطع محوری، سطح برش و لنگر اینرسی اعضا باید مطابق با ضوابط بیان شده در بند (۵-۳-۱-۱) محاسبه شود. گره اتصال مطابق آنچه که در بندهای (۵-۴-۲-۲-۱) و (۵-۴-۳-۲-۱) آمده است مدل می‌شود. مهاربندها را باید به عنوان ستون آن‌گونه که در بند (۵-۳-۱-۱) مشخص شده مدل نمود.

۵-۵-۲-۲-۲- روش استاتیکی غیرخطی

اگر از روش استاتیکی غیرخطی گفته شده در فصل ۳ استفاده شود، معیارهای زیر حاکم خواهند بود:

- ۱- در مورد خواص محدوده‌ی ارتجاعی اعضا از ضوابط بند (۵-۲-۲-۱) استفاده شود.
- ۲- منحنی‌های غیرخطی لنگر-انحنای نیرو-تغییرمکان که نمایانگر جاری‌شدن و کماتش می‌باشند باید مطابق با بند (۵-۳-۱-۲) برای تیرها و ستون‌ها و بند (۵-۴-۳-۲) برای اتصالات نیمه‌صلب باشند.

به جای استفاده از روابطی که مبتنی بر آزمایش یا تحلیل می‌باشند، منحنی غیرخطی نیرو-تغییرمکان مهاربندها را می‌توان آن-گونه که در شکل (۵-۱) نشان داده شده و با استفاده از مقادیر داده شده برای پارامترهای مربوط در جدول‌های (۵-۳) و (۵-۴) مدل نمود. برای مهاربندهای تحت فشار، پارامتر Δ در شکل (۵-۱) باید به عنوان تغییرشکل محوری در نظر گرفته شود.

کاهش مقاومت مهاربند پس از کماتش باید در مدل منظور شود. مدل‌سازی مهاربند فشاری با فرض رفتار ارتجاعی-خمیری برای آن در صورتی مجاز است که نیروی حد جاری‌شدن مساوی مقاومت پس ماند پس از کماتش فرض شود که در شکل (۵-۱) و جدول‌های (۵-۳) و (۵-۴) توسط پارامتر c نشان داده شده است. آثار وجود نیروهای بزرگ‌تر از این کرانه‌ی پایینی نیرو باید در نظر گرفتن سایر اعضایی که مهاربند به آن‌ها متصل است ارزیابی شود.

۵-۵-۲-۲-۳- روش دینامیکی غیرخطی

در این روش رفتار کامل چرخه‌ای هر عضو باید براساس آزمایش یا روش مورد تایید دیگری تعیین شود.

۵-۲-۳- مقاومت

۵-۲-۳-۱- کلیات

مقاومت اعضا باید با استفاده از ضوابط کلی داده شده در بند (۴-۲-۵) و ضوابط تصریح شده در این بند محاسبه شود.

۵-۲-۳-۲- روش استاتیکی و دینامیکی خطی

مقاومت مورد انتظار، Q_{CE} ، مهاربندهای فولادی تحت فشار محوری باید مساوی کمترین مقدار بین حالات حدی کمانش کلی یا موضعی باشد. مقاومت طراحی موثر، P_{CE} ، مهاربند در فشار از رابطه‌ای مشابه رابطه‌ی (۹-۵) با استفاده از F_{as} به جای F_a به دست می‌آید. عبارت است از تنش مجاز فشاری مهاربند که در بند ۸-۲ از پیوست شماره ۲ ویرایش ۲ استاندارد ۲۸۰۰ ایران آمده است. در هنگام استفاده از بند مزبور باید به جای F_y از F_{ye} استفاده شود. در حالت معمول مهاربندهای ضربدری که در آن هر دو مهاربند در وسط طول یکدیگر را قطع می‌نمایند و در آنجا به هم متصلند، طول موثر هر دو مهاربند باید برابر نصف طول کل مهاربند شامل ورق‌های اتصال انتهایی در کمانش درون صفحه‌ای و 0.67 طول کل مهاربند به شرح فوق در کمانش خارج از صفحه در نظر گرفته شود. برای دیگر حالات هندسی مهاربندی (۷، ۸، مهاربند قطری)، طول مهاربند برابر است با طول کل آن شامل ورق‌های اتصال انتهایی و طول موثر برابر 0.8 طول کل مهاربند برای کمانش درون صفحه و برابر طول کل مهاربند برای کمانش خارج از صفحه خواهد بود.

مقاومت مورد انتظار، Q_{CE} ، مهاربند فولادی در کشش بایستی مشابه با ستون‌ها محاسبه شود که در بند (۵-۴-۳-۲) داده شده است.

مقاومت مورد انتظار، Q_{CE} ، و کرانه‌ی پایینی مقاومت، Q_{CL} ، تیرها و ستون‌های قاب مهاربندی شده باید مشابه با ضوابط مربوط به تیرها و ستون‌های قاب صلب در بند (۵-۴-۳) محاسبه شود. مقاومت تیرهایی که تحت بار محوری قابل ملاحظه می‌باشند باید مشابه با ستون‌های قاب‌های صلب محاسبه شود.

کرانه‌ی پایینی مقاومت اتصالات مهاربند باید با استفاده از رابطه‌ی (۵-۱۰) و براساس کمترین عدد به دست آمده بر مبنای مقاومت ورق اتصال یا وسایل اتصال محاسبه شود.

۵-۲-۳-۳- روش استاتیکی غیرخطی

به جای استفاده از روابط مبتنی بر آزمایش یا تحلیل، منحنی نیرو- تغییرمکان هر عضو آن‌گونه که در شکل (۵-۱) نشان داده شده است باید مطابق با بند (۵-۳-۱-۲) تعریف شود.

مقادیر مقاومت مورد انتظار، Q_{CE} مساوی است با همان مقادیری که در بند (۵-۲-۳-۲) برای روش‌های خطی داده شده است.

۵-۲-۳-۴- روش دینامیکی غیرخطی

در این روش رفتار چرخه‌ای کامل در هر عضو باید توسط آزمایش تعیین شود.

۵-۲-۴-۵- معیارهای پذیرش

۵-۲-۴-۵-۱- کلیات

معیارهای پذیرش اعضا مطابق با ضوابط کلی داده شده در بند (۲-۳-۵) و ضوابط تصریح شده در این بند می‌باشد. کشش و فشار محوری در مهاربندها باید با رفتار کنترل شونده توسط تغییرشکل در نظر گرفته شود. رفتار تیرها و ستون‌های تحت بار محوری قابل ملاحظه باید کنترل شونده توسط نیرو یا تغییرشکل مطابق با ضوابط ستون‌های قاب‌های صلب در بند (۴-۲-۴-۵) در نظر گرفته شود. آثار ناشی از فشار، کشش، برش و خمش در اجزای اتصالات مهاربند شامل ورق‌های اتصال، پیچ‌ها، جوش‌ها و سایر وسایل اتصال باید کنترل شونده توسط نیرو فرض شود.

۵-۲-۴-۵-۲- روش استاتیکی و دینامیکی خطی

نیروهای طراحی باید با مقاومت‌های طراحی طبق بند (۲-۱-۴-۳) مقایسه شوند. در این مقایسه، ضرایب m برای اعضای فولادی باید از جدول (۲-۵) برگرفته شوند. بست‌های اتصال اعضای ساخته شده باید در فاصله‌ای از یکدیگر قرار داشته باشند که بزرگ‌ترین نسبت لاغری اجزای مهاربند از $\frac{2}{3}$ برابر نسبت لاغری حاکم در کل مهاربند به عنوان یک عضو یکپارچه تجاوز نماید. بست‌های اتصال دوخت اعضای فشاری باید قادر به انتقال حداکثر نیروی موجود در یک جزء به اجزای مجاور آن باشند. در غیر این صورت یا باید بست‌های اتصال را اضافه نمود و یا مقادیر ضریب m در جدول (۲-۵) را به نصف تقلیل داد که البته لازم نیست کوچک‌تر از یک در نظر گرفته شوند.

۵-۲-۴-۵-۳- روش استاتیکی و دینامیکی غیرخطی

نیروها و تغییرشکل‌های محاسباتی اعضا باید ضوابط بند (۲-۴-۳) را برآورده نمایند. حد تغییرشکل‌ها باید از جدول‌های (۳-۵) و (۴-۵) برگرفته شود.

۵-۲-۵- معیارهای بهسازی

اعضای قاب مهاربندی شده با محورهای متقارب که معیارهای پذیرش مشخص شده در بندهای قبل را برای سطح عملکرد انتخابی برآورده نسازند باید بهسازی شوند. معیارهای بهسازی باید براساس ضوابط بند (۳-۳-۵) و سایر ضوابط این دستورالعمل باشد.

۵-۲-۵-۳- قاب‌های مهاربندی شده با محورهای غیرمتقارب

۵-۲-۵-۱- کلیات

قاب‌های مهاربندی شده با محورهای غیرمتقارب (EBF) عبارتند از قاب‌های مهاربندی شده‌ای که در آن‌ها مهاربندهای مختلف در نقاط متفاوتی تیر طبقه را قطع می‌کنند و فاصله‌ی بین نقاط تقاطع که به برون محوری، e ، موسوم است، از عرض مقطع کوچک‌ترین عضو متصل شده در این نقاط تجاوز می‌نماید. قطعه عضوی که بین این نقاط قرار می‌گیرد به عضو یا تیر پیوند موسوم بوده و دهانه‌ی آن برابر با مقدار برون محوری می‌باشد.

۵-۳-۲-۵-۵-۵ سختی

۵-۳-۲-۱-۵-۵-۵ روش استاتیکی و دینامیکی خطی

سختی ارتجاعی تیرها، مهاربندها و اتصالات آن‌ها به همان طریقی تعیین می‌شود که در مورد قاب‌های خمشی صلب و نیمه‌صلب و قاب‌های مهاربندی شده با محورهای متقارب بیان شد. مدل رفتاری نیرو- تغییرمکان یک تیر پیوند باید هم شامل تغییرشکل برشی و هم تغییرشکل خمشی باشد. سختی ارتجاعی تیر پیوند نیز باید از رابطه‌ی (۳۲-۵) محاسبه شود.

$$K_e = \frac{K_s K_b}{K_s + K_b} \quad (32-5)$$

که در آن:

$$K_s = \frac{GA_w}{e} \quad (33-5)$$

$$K_b = \frac{12EI_b}{e^3} \quad (34-5)$$

$$A_w : (d_b - 2t_f) t_w$$

e : طول تیر پیوند؛

G : مدول برشی؛

K_e : سختی تیر پیوند؛

K_b : سختی خمشی؛

K_s : سختی برشی؛

d_b : ارتفاع مقطع تیر؛

t_f : ضخامت بال؛

t_w : ضخامت جان.

۵-۳-۲-۲-۵-۵-۵ روش استاتیکی غیرخطی

به جای استفاده از روابط مبتنی بر آزمایش یا تحلیل، رفتار غیرخطی نیرو- تغییرمکان هر عضو در EBF باید با استفاده از شکل (۱-۵) و آنچه در بند (۲-۱-۳-۵) گفته شد، مدل شود.

مدل‌های غیرخطی برای تیرها، ستون‌ها و اتصالات در قاب‌های خمشی صلب و نیمه‌صلب و در مورد مهاربندهای سیستم CBF در اینجا نیز قابل استفاده‌اند.

زاویه‌ی چرخش تیر پیوند در حد جاری‌شدن باید از رابطه‌ی (۳۵-۵) محاسبه شود:

$$\theta_y = \frac{Q_{CE}}{K_e e} \quad (35-5)$$

در رابطه‌ی فوق K_e ، سختی ارتجاعی تیر پیوند است که از رابطه‌ی (۳۲-۵) به دست می‌آید.

۵-۳-۳-۴-۵-۵ - روش دینامیکی غیرخطی

اگر از روش دینامیکی غیرخطی استفاده شود، رفتار چرخه‌ای کامل هر عضو بر مبنای آزمایش یا یک روش تحلیلی مورد تایید مدل شود.

۵-۳-۵-۴-۵-۵ - معیارهای پذیرش**۵-۳-۵-۴-۱-۵-۵ - کلیات**

معیارهای پذیرش اعضا بر اساس ملزومات کلی بند (۲-۳-۵) و ضوابط تصریح شده در این بند محاسبه می‌شوند. برش و خمش در تیر پیوند باید کنترل‌شونده توسط تغییرشکل در نظر گرفته شوند. در سایر موارد و در مورد دیگر اعضای EBF، همه‌ی رفتارها باید کنترل‌شونده توسط نیرو فرض شود. تلاش‌های فشاری، کششی، برشی و خمشی در اتصالات مهاربندها که شامل ورق، پیچ، جوش و یا سایر اجزا می‌باشند باید کنترل‌شونده توسط نیرو در نظر گرفته شوند.

۵-۳-۴-۲-۵-۵ - روش استاتیکی و دینامیکی خطی

تلاش‌های طراحی باید با مقاومت‌های طراحی طبق بند (۱-۴-۳) مقایسه شوند. ضرایب m برای اعضای فولادی باید از جدول (۲-۵) برگرفته شوند.

برای جزییات تیرهای پیوند باید از آیین‌نامه‌های معتبر استفاده نمود. مقاومت مهاربند و ستون متصل‌شونده به تیر پیوند باید برای ۲۵٪ بیش‌تر از مقاومت نظیر تیر پیوند باشد تا جاری‌شدن تیر پیوند بدون کمانش مهاربند و ستون رخ دهد. در جایی که تیر پیوند توسط جوش نفوذی کامل به بال ستون متصل است، ضوابط این اتصالات عیناً ضوابط مربوط به اتصال جوش نفوذی کامل در قاب‌های خمشی صلب خواهد بود. ضرایب m در مورد خمش و برش تیر پیوند باید از جدول (۲-۵) برگرفته شود.

۵-۳-۴-۳-۵-۵ - روش استاتیکی و دینامیکی غیرخطی

تلاش‌های محاسباتی اعضا باید ضوابط بند (۲-۴-۳) را برآورد نمایند. حد تغییرشکل‌ها باید از جدول‌های (۳-۵) و (۴-۵) برگرفته شود.

۵-۳-۵-۵-۵ - معیارهای بهسازی

اعضایی از قاب‌های مهاربندی‌شده با محورهای غیرممتقارب که معیارهای پذیرش مربوط به سطح عملکرد موردنظر را برآورده نمی‌سازند باید بهسازی شوند. معیارهای بهسازی باید بر اساس ضوابط بند (۳-۳-۵) و سایر ضوابط این دستورالعمل باشد.

جدول (۵-۲): معیار پذیرش در روش‌های خطی - اجزای سازه‌ی فولادی

ضریب m در روش‌های خطی ^۱					جزء / تلاش
اعضای غیر اصلی		اعضای اصلی		کلیدی اعضا	
CP	LS	CP	LS	IO	
تیرها - در خمش					
۱۲	۱۰	۸	۶	۲	الف: $\frac{h}{t_w} \leq \frac{3185}{\sqrt{F_{ye}}}$, $\frac{b_f}{2t_f} \leq \frac{420}{\sqrt{F_{ye}}}$
۴	۳	۳	۲	۱/۲۵	ب: $\frac{h}{t_w} \geq \frac{5365}{\sqrt{F_{ye}}}$ یا $\frac{b_f}{2t_f} \geq \frac{545}{\sqrt{F_{ye}}}$
پ: مقادیر دیگر $\frac{h}{t_w}$ یا $\frac{b_f}{2t_f}$ برای مقادیر داده‌شده در ردیف الف و ب با استفاده از درون‌یابی خطی و کوچک‌ترین مقدار حاصل برای m					$\frac{h}{t_w}$ یا $\frac{b_f}{2t_f}$
ستون‌ها - در خمش^۲					
برای $P_{UF}/P_{CL} \leq 0.15$					
۱۲	۱۰	۸	۶	۲	الف: $\frac{h}{t_w} \leq \frac{2500}{\sqrt{F_{ye}}}$, $\frac{b_f}{2t_f} \leq \frac{420}{\sqrt{F_{ye}}}$
۳	۲	۲	۱/۲۵	۱/۲۵	ب: $\frac{h}{t_w} \geq \frac{3850}{\sqrt{F_{ye}}}$ یا $\frac{b_f}{2t_f} \geq \frac{545}{\sqrt{F_{ye}}}$
پ: مقادیر دیگر $\frac{h}{t_w}$ یا $\frac{b_f}{2t_f}$ برای مقادیر داده‌شده در ردیف الف و ب با استفاده از درون‌یابی خطی و کوچک‌ترین مقدار حاصل برای m					$\frac{h}{t_w}$ یا $\frac{b_f}{2t_f}$
برای $0.15 < P_{UF}/P_{CL} \leq 0.5$					
۷	۶	۵	۴	۱/۲	الف: $\frac{h}{t_w} \leq \frac{2170}{\sqrt{F_{ye}}}$, $\frac{b_f}{2t_f} \leq \frac{420}{\sqrt{F_{ye}}}$
۱/۸	۱/۸	۱/۴	۱/۲	۱/۲	ب: $\frac{h}{t_w} \geq \frac{3185}{\sqrt{F_{ye}}}$ یا $\frac{b_f}{2t_f} \geq \frac{545}{\sqrt{F_{ye}}}$
پ: مقادیر دیگر $\frac{h}{t_w}$ یا $\frac{b_f}{2t_f}$ برای مقادیر داده‌شده در ردیف الف و ب با استفاده از درون‌یابی خطی و کوچک‌ترین مقدار حاصل برای m					$\frac{h}{t_w}$ یا $\frac{b_f}{2t_f}$
تیرها و ستون‌ها در کشش (به استثنای تیرها و ستون‌های EBF)					
۷	۶	۵	۳	۱/۲۵	
۱۲	۱۲	۱۱	۸	۱/۵	چشمه‌ی اتصال - برش

ادامه‌ی جدول (۵-۲): معیار پذیرش در روش‌های خطی - اجزای سازه‌ی فولادی

ضریب m در روش‌های خطی ^۱					جزء / تلاش
اعضای غیراصلی		اعضای اصلی		کلیه‌ی اعضا	
CP	LS	CP	LS	IO	
اتصالات صلب^۸					
۵/۵-۰/۰۲۵d	۴/۳-۰/۰۲d	۳/۹-۰/۰۱۷d	۴/۳-۰/۰۳۳d	۱/۰	اتصال با جوش نفوذی کامل بین بال‌های تیر و ستون ^۹ (اتصال مستقیم)
۴/۷	۳/۸	۳/۴	۲/۷	۱/۶	ماهیچه‌ی جوش شده اضافه شده به اتصال مستقیم با دال مختلط
۳/۳	۲/۸	۲/۵	۲/۱	۱/۳	ماهیچه‌ی جوش شده اضافه شده به اتصال مستقیم بدون دال مختلط
۶/۹-۰/۰۴۶d	۵/۴-۰/۰۳۵d	۵/۴-۰/۰۳۵d	۴/۳-۰/۰۲۶d	۲/۴-۰/۰۱۲d	ورق جوش شده اضافه شده به اتصال مستقیم
۶/۲-۰/۰۲۶d	۴/۹-۰/۰۱۹d	۳/۱-۰/۰۱۳d	۲/۳-۰/۰۰۸d	۱/۴-۰/۰۰۳d	اتصال مستقیم اصلاح شده به همراه جان پیچ شده
۶/۷	۵/۳	۵/۳	۴/۲	۲/۰	اتصال مستقیم اصلاح شده به همراه جان جوش شده
۱۱/۰-۰/۰۶۸d	۸/۴-۰/۰۵۱d	۸/۱-۰/۰۵۱d	۶/۳-۰/۰۳۹d	۲/۷-۰/۰۱۳d	بال جداشده از جان ^۹
۸/۴-۰/۰۱۳d	۶/۵-۰/۰۱d	۶/۲-۰/۰۱۳d	۴/۹-۰/۰۱d	۲/۲-۰/۰۰۳d	تیر با مقطع کاهش یافته ^۹
ورق اتصال بال جوش شده					
۷/۳	۵/۷	۴/۱	۳/۳	۱/۷	الف: در مقطع خالص ورق
رفتار کنترل شونده توسط نیرو					
ب: حالات دیگر حدی					
۵/۹	۴/۶	۳/۸	۳/۱	۱/۶	اتصال ماهیچه‌ای بال پایین تیر با جوش نفوذی کامل
۶/۰	۴/۷	۳/۹	۳/۱	۱/۶	اتصال ماهیچه‌ای بال بالا و پایین با جوش نفوذی کامل
۴/۲	۳/۴	۳/۴	۲/۸	۱/۷	اتصال با ورق و بال تیر جوش شده به بال ستون
اتصالات نیمه صلب					
نبشی بالا و پایین ^{۱۰}					
۸	۶	۶	۴	۱/۵	الف: شکست برشی در پیچ یا پرچ (حالت حدی ۱) ^{۱۱}
۲	۱/۵	۲	۱/۵	۱/۲۵	ب: شکست کششی بال افقی نبشی (حالت حدی ۲)
۴	۴	۲/۵	۱/۵	۱/۲۵	پ: شکست کششی پیچ یا پرچ (حالت حدی ۳) ^{۱۱}
۱۴	۷	۷	۵	۲	ت: شکست خمشی نبشی (حالت حدی ۴)
اتصال با سپری ^{۱۰}					
الف: شکست برشی در وسایل اتصال (حالت حدی ۱)					
۸	۶	۶	۴	۱/۵	۱: شکست برشی در پیچ یا پرچ ^{۱۱}
۲	۱/۵	۲	۱/۵	۱/۲۵	۲: شکست در جوش
۴	۴	۲/۵	۱/۵	۱/۲۵	ب: شکست کششی پیچ یا پرچ (حالت حدی ۲) ^{۱۱}
۲	۱/۵	۲	۱/۵	۱/۲۵	پ: شکست کششی در جان سپری (حالت حدی ۳)
۱۴	۷	۷	۵	۲	ت: شکست خمشی بال‌های سپری (حالت حدی ۴)
ورق اتصال بال پیچ شده ^{۱۰}					
۵	۴	۵	۴	۱/۵	الف: شکست در سطح مقطع موثر و یا برش در پیچ یا پرچ ^{۱۱}
۲	۱/۵	۲	۱/۵	۱/۲۵	ب: شکست در جوش اتصال ورق به بال تیر و یا بال ستون و همچنین شکست کششی در سطح مقطع کل ورق
ورق انتهایی پیچ شده					
۷	۷	۷	۵/۵	۲	الف: تسلیم ورق انتهایی

ادامه‌ی جدول (۵-۲): معیار پذیرش در روش‌های خطی - اجزای سازه‌ی فولادی

ضریب m در روش‌های خطی ^۱					جزء/ تلاش
اعضای غیراصلی		اعضای اصلی		کلیه‌ی اعضا	
CP	LS	CP	LS	IO	
۴	۴	۳	۲	۱/۵	ب: تسلیم پیچ‌ها
۳	۳	۲	۱/۵	۱/۲۵	پ: تسلیم جوش
					تیر مختلط در بالا و نبشی در پایین ^{۱۰}
۶	۴	۳	۲	۱/۲۵	الف: شکست دال مسطح
۷	۵	۶	۴	۱/۵	ب: تسلیم موضعی بال و لپیدگی جان ستون
۷	۶	۶	۴	۱/۵	پ: تسلیم بال نبشی پایین
۳/۵	۲/۵	۲/۵	۱/۵	۱/۲۵	ت: تسلیم کششی پیچ‌ها یا پرچ‌ها در بال ستون
۴/۵	۳/۵	۳/۵	۲/۵	۱/۲۵	ث: تسلیم برشی اتصالات بال تیر
۱۷/۰-۰-۱/۵۲ d _{bg}	۱۳/۰-۰-۱/۱۴ d _{bg}	-----	-----	۱/۶-۰-۰-۰۲ d _{bg}	اتصال برشی با دال ^۹
۱۷/۰-۰-۱/۵۲ d _{bg}	۱۳/۰-۰-۱/۱۴ d _{bg}	-----	-----	۴/۹-۰-۰-۳۸ d _{bg}	اتصال برشی بدون دال ^۹
					تیر پیوند EBF^{۱۲} و^{۱۳}
۱۵	۱۳	۱۳	۹	۱/۵	الف: $e \leq \frac{1.6M_{CE}}{V_{CE}}$
مشابه با مقادیر m در تیرها					ب: $e \geq \frac{2.6M_{CE}}{V_{CE}}$
با استفاده از درون‌یابی خطی محاسبه می‌شود.					پ: $\frac{1.6M_{CE}}{V_{CE}} < e < \frac{2.6M_{CE}}{V_{CE}}$
مهاربند فشاری (به استثنای مهاربندهای EBF)					
۹	۷	۸	۶	۱/۲۵	الف: زوج نبشی کمانش داخل صفحه
۸	۶	۷	۵	۱/۲۵	ب: زوج نبشی کمانش خارج صفحه
۸	۶	۸	۶	۱/۲۵	پ: مقطع Z یا I
۹	۷	۸	۶	۱/۲۵	ت: زوج ناودانی کمانش در صفحه
۸	۶	۷	۵	۱/۲۵	ث: زوج ناودانی کمانش خارج از صفحه
۷	۵	۷	۵	۱/۲۵	ج: مقاطع تو خالی پر شده با بتن
چ: مقطع قوطی (نورد سرد)					
۷	۵	۷	۵	۱/۲۵	۱: $\frac{d}{t} \leq \frac{750}{\sqrt{F_y}}$
۳	۲	۳	۲	۱/۲۵	۲: $\frac{d}{t} \geq \frac{1590}{\sqrt{F_y}}$
با استفاده از درون‌یابی خطی محاسبه می‌شود.					۳: $\frac{750}{\sqrt{F_y}} < \frac{d}{t} < \frac{1590}{\sqrt{F_y}}$

ادامه‌ی جدول (۵-۲): معیار پذیرش در روش‌های خطی - اجزای سازه‌ی فولادی

ضریب m در روش‌های خطی ^۱					جزء / تلاش
اعضای غیراصلی		اعضای اصلی		کلیدی اعضا	
CP	LS	CP	LS	IO	
ح: مقاطع لوله‌ای شکل					
۷	۵	۷	۵	۱/۲۵	۱: $\frac{d}{t} \leq \frac{105 \times 10^3}{\sqrt{F_y}}$
۳	۲	۳	۲	۱/۲۵	۲: $\frac{d}{t} \geq \frac{421 \times 10^3}{\sqrt{F_y}}$
با استفاده از درون‌یابی خطی محاسبه می‌شود.					۳: $\frac{105 \times 10^3}{\sqrt{F_y}} < \frac{d}{t} < \frac{421 \times 10^3}{\sqrt{F_y}}$
۱۰	۸	۸	۶	۱/۲۵	مهاربندی کششی (به استثنای مهاربندی‌های EBF) ^{۱۴}
۱۴	۱۲	۱۲	۸	۱/۲۵	دیوارهای برشی فولادی ^{۱۵}
اجزای دیافراگم					
۳	۲	۳	۲	۱/۲۵	تسلیم برشی دیافراگم، پانل یا کمانش ورق
۸	۶	۸	۶	۱/۲۵	تیرهای لبه و برشگیرها در دیافراگم با تکیه‌گاه جانبی کافی
۳	۲	۳	۲	۱/۲۵	تیرهای لبه و برشگیرها در دیافراگم با تکیه‌گاه جانبی نسبی

۱- در مقاطع مرکب در صورتی که بست‌ها ملزومات بند ۲-۴-۲-۴-۵ را ارضا نمایند، مقدار m باید نصف شود. حداقل مقدار m برابر یک می‌باشد، همچنین در خمش

حول محور ضعیف نیازی به کنترل $\frac{h}{t_w}$ نمی‌باشد و تیر، ستون و مهاربند قاب‌های برون‌محور کنترل‌شونده توسط نیرو می‌باشند.

۲- ستون‌ها در قاب‌های خمشی یا مهارشده می‌توانند براساس حداکثر نیروی متحمل در اعضای متصل شده به ستون طراحی شوند. در ستون‌ها با مقاطع مستطیل یا مربع

شکل نسبت $\frac{b_f}{2t_f}$ با نسبت $\frac{b}{t}$ و عدد ۴۲۰ با عدد ۹۲۰ و همچنین عدد ۵۴۵ با عدد ۱۵۹۰ جایگزین شده و علاوه بر آن نسبت $\frac{h}{t_w}$ نیز حذف شود.

۳- ستون‌های با نسبت $\frac{P_{UF}}{P_{CL}} < 0.5$ کنترل‌شونده توسط نیرو محسوب می‌شوند.

$$m = 8(1 - 1.7 P_{UF}/P_{CL}) \quad -4$$

$$m = \frac{32}{3}(1 - 1.7 P_{UF}/P_{CL}) \quad -5$$

$$m = \frac{40}{3}(1 - 1.7 P_{UF}/P_{CL}) \quad -6$$

$$m = 16(1 - 1.7 P_{UF}/P_{CL}) \quad -7$$

۸- مقدار مندرج در جدول باید براساس ردیف ۴ بند ۲-۴-۲-۴-۵ تغییر نمایند.

۹- عمق تیر برحسب سانتی‌متر و d_{bg} عمق گروه پیچ‌ها برحسب سانتی‌متر.

۱۰- ورق جان یا تکیه‌گاه با سخت‌کننده جهت تحمل برش بررسی می‌شوند. بدون اتصال برشی تلاش‌ها نباید غیراصلی منظور شوند و باید مقادیر m در اعضای اصلی را

برای آن‌ها به کار برد. هرگاه عمق تیر، d_b ، بیش از ۴۵ سانتی‌متر باشد، مقادیر ضریب m باید در عدد $\frac{45}{d_b}$ ضرب شوند. اما انتخاب کم‌تر از یک برای m نیاز

نمی‌باشد.

۱۱- برای پیچ‌های با مقاومت بالا مقادیر m نصف شوند اما انتخاب کم‌تر از ۱/۲۵ برای m نیاز نمی‌باشد.

- ۱۲- مقادیر داده‌شده برای تیرهای پیوندی است که حداقل دارای سه سخت‌کننده‌ی قائم در جان تیر پیوند می‌باشند. هرگاه سخت‌کننده‌ی قائمی به کار نرفته باشد، مقادیر داده‌شده باید نصف شوند. ولی انتخاب کم‌تر از $1/25$ نیاز نمی‌باشد. برای جان‌های با یک یا دو سخت‌کننده‌ی قائم مقادیر m با استفاده از درون‌یابی خطی بین مقادیر داده‌شده برای سه سخت‌کننده و بدون سخت‌کننده قابل محاسبه می‌باشند.
- ۱۳- با فرض رعایت ضوابط شکل‌پذیری توصیه‌شده در آیین‌نامه‌های معتبر.
- ۱۴- برای مهاربندهایی که فقط به کشش طراحی می‌شوند، مقادیر داخل جدول نصف شوند ولی نیاز به انتخاب m کم‌تر از یک نمی‌باشد.
- ۱۵- در صورت وجود سخت‌کننده‌های ممانعت‌کننده از کمانش کاربرد دارند.

جدول (۵-۳): پارامترهای مدل‌سازی و معیارهای پذیرش در روش‌های غیرخطی - اجزای سازه‌ی فولادی

معیارهای پذیرش					پارامترهای مدل‌سازی			جزء/ تلاش
زاویه‌ی چرخش خمیری، رادیان					نسبت تنش پس‌ماند	زاویه‌ی چرخش خمیری، رادیان		
اعضای غیراصلی		اعضای اصلی ^{۱۴}		کلیه‌ی اعضا		c	b	
CP	LS	CP	LS	IO				
تیرها - در خمش								
$11\theta_y$	$9\theta_y$	$8\theta_y$	$6\theta_y$	θ_y	۰/۶	$11\theta_y$	$9\theta_y$	الف: $\frac{h}{t_w} \leq \frac{3185}{\sqrt{F_{ye}}}$ و $\frac{b_f}{2t_f} \leq \frac{420}{\sqrt{F_{ye}}}$
$4\theta_y$	$3\theta_y$	$3\theta_y$	$2\theta_y$	$0.25\theta_y$	۰/۲	$6\theta_y$	$4\theta_y$	ب: $\frac{h}{t_w} \geq \frac{5365}{\sqrt{F_{ye}}}$ یا $\frac{b_f}{2t_f} \geq \frac{545}{\sqrt{F_{ye}}}$
برای مقادیر دیگر $b_f/2t_f$ یا h/t_w بین مقادیر داده‌شده در ردیف الف و ب با استفاده از درون‌یابی خطی و کوچک‌ترین مقدار حاصل					ج: مقادیر دیگر $b_f/2t_f$ یا h/t_w			
ستون‌ها - در خمش^{۱۵}								
برای $P/P_{CL} \leq 0.15$								
$11\theta_y$	$9\theta_y$	$8\theta_y$	$6\theta_y$	θ_y	۰/۶	$11\theta_y$	$9\theta_y$	الف: $\frac{h}{t_w} \leq \frac{2500}{\sqrt{F_{ye}}}$ و $\frac{b_f}{2t_f} \leq \frac{420}{\sqrt{F_{ye}}}$
$4\theta_y$	$3\theta_y$	$3\theta_y$	$2\theta_y$	$0.25\theta_y$	۰/۲	$6\theta_y$	$4\theta_y$	ب: $\frac{h}{t_w} \geq \frac{3850}{\sqrt{F_{ye}}}$ یا $\frac{b_f}{2t_f} \geq \frac{545}{\sqrt{F_{ye}}}$
برای مقادیر دیگر $b_f/2t_f$ یا h/t_w بین مقادیر داده‌شده در ردیف الف و ب با استفاده از درون‌یابی خطی و کوچک‌ترین مقدار حاصل					ج: مقادیر دیگر $b_f/2t_f$ یا h/t_w			
برای $0.15 < P/P_{CL} \leq 0.50$								
_____	_____	_____	_____	$0.25\theta_y$	۰/۲	_____	_____	الف: $\frac{h}{t_w} \leq \frac{2170}{\sqrt{F_{ye}}}$ و $\frac{b_f}{2t_f} \leq \frac{420}{\sqrt{F_{ye}}}$
$1/2\theta_y$	$1/2\theta_y$	$1/8\theta_y$	$1/5\theta_y$	$0.25\theta_y$	۰/۲	$1/5\theta_y$	θ_y	ب: $\frac{h}{t_w} \geq \frac{3185}{\sqrt{F_{ye}}}$ یا $\frac{b_f}{2t_f} \geq \frac{545}{\sqrt{F_{ye}}}$
برای مقادیر دیگر $b_f/2t_f$ یا h/t_w بین مقادیر داده‌شده در ردیف الف و ب با استفاده از درون‌یابی خطی و کوچک‌ترین مقدار حاصل					ج: مقادیر دیگر $b_f/2t_f$ یا h/t_w			
چشمه‌ی اتصال								
$12\theta_y$	$12\theta_y$	$11\theta_y$	$8\theta_y$	θ_y	۱/۰	$12\theta_y$	$12\theta_y$	
اتصالات صلب^{۱۶}								
۰/۰۴۳-	۰/۰۳۲۳-	۰/۰۲۸۴-	۰/۰۳۲۷-	۰/۰۱۲۸-	۰/۲	۰/۰۴۳-	۰/۰۵۱-	اتصال مستقیم ^۸
۰/۰۰۰۲۴d	۰/۰۰۰۲d	۰/۰۰۰۱۶d	۰/۰۰۰۳۵d	۰/۰۰۰۱۲d		۰/۰۰۰۲۴d	۰/۰۰۰۵۱d	
۰/۰۳۶	۰/۰۲۷۰	۰/۰۲۳۸	۰/۰۱۷۲	۰/۰۰۶۵	۰/۲	۰/۰۳۶	۰/۰۲۶	ماهیچه جوش شده به اتصال مستقیم با دال
۰/۰۲۳	۰/۰۱۸۰	۰/۰۱۵۲	۰/۰۱۱۹	۰/۰۰۴۵	۰/۲	۰/۰۲۳	۰/۰۱۸	ماهیچه جوش شده به اتصال مستقیم بدون دال
۰/۰۵۰-	۰/۰۴۲-	۰/۰۴۲۶-	۰/۰۳۱۹-	۰/۰۱۴۰-	۰/۲	۰/۰۵۶-	۰/۰۵۶-	ورق جوش شده با اتصال مستقیم ^۸
۰/۰۰۰۴۳d	۰/۰۰۰۳۱d	۰/۰۰۰۳۱d	۰/۰۰۰۲۴d	۰/۰۰۰۱۲d		۰/۰۰۰۴۳d	۰/۰۰۰۴۳d	
۰/۰۵۰-	۰/۰۳۷۵-	۰/۰۲۱۰-	۰/۰۱۳۹-	۰/۰۰۵۳-	۰/۲	۰/۰۵۰-	۰/۰۲۱-	اتصال مستقیم اصلاح شده به همراه جان پیچ شده ^۸
۰/۰۰۰۲۴d	۰/۰۰۰۲d	۰/۰۰۰۱۲d	۰/۰۰۰۰۸d	۰/۰۰۰۰۴d		۰/۰۰۰۲۴d	۰/۰۰۰۱۲d	
۰/۰۵۴	۰/۰۴۱۰	۰/۰۴۱۰	۰/۰۳۱۲	۰/۰۱۰۳	۰/۲	۰/۰۵۴	۰/۰۴۱	اتصال مستقیم اصلاح شده به همراه جان جوش شده

ادامه‌ی جدول (۵-۳): پارامترهای مدل‌سازی و معیارهای پذیرش در روش‌های غیرخطی-اجزای سازه‌ی فولادی

معیارهای پذیرش					پارامترهای مدل‌سازی			جزء/ تلاش
زاویه‌ی چرخش خمیری، رادین					نسبت تنش پس‌ماند	زاویه‌ی چرخش خمیری، رادین		
اعضای غیراصلی		اعضای اصلی ^{۱۴}		کلیدی اعضا		c	b	
CP	LS	CP	LS	IO				
۰/۰۹۴-	۰/۰۷۰۵-	۰/۰۶۷۰-	۰/۰۵۰۹-	۰/۰۱۶۸-	۰/۲	۰/۰۹۴-	۰/۰۶۷-	بال جداشده از جان ^۸
۰/۰۰۰۶۳d	۰/۰۰۰۴۷d	۰/۰۰۰۴۷d	۰/۰۰۰۳۵d	۰/۰۰۰۱۲d		۰/۰۰۰۶۳d	۰/۰۰۰۴۷d	
۰/۰۷-	۰/۰۵۲۵-	۰/۰۵-	۰/۰۳۸-	۰/۰۱۲۵-	۰/۲	۰/۰۷-	۰/۰۵-	تیر با مقطع کاهش‌یافته ^۸
۰/۰۰۰۱۲d	۰/۰۰۰۸d	۰/۰۰۰۱۲d	۰/۰۰۰۰۸d	۰/۰۰۰۰۴d		۰/۰۰۰۱۲d	۰/۰۰۰۱۲d	
								ورق اتصال بال جوش شده
۰/۰۶۰	۰/۰۴۵۰	۰/۰۳۰۰	۰/۰۲۲۸	۰/۰۰۷۵	۰/۲	۰/۰۶	۰/۰۳	الف: در مقطع خالص ورق
رفتار کنترل شده توسط نیرو								ب: دیگر حالات حدی
۰/۰۴۷	۰/۰۳۵۳	۰/۰۲۷۰	۰/۰۲۰۵	۰/۰۰۶۸	۰/۲	۰/۰۴۷	۰/۰۲۷	اتصال ماهیچه‌ای بال پایین
۰/۰۴۸	۰/۰۳۶۰	۰/۰۲۸۰	۰/۰۲۱۳	۰/۰۰۷۰	۰/۲	۰/۰۴۸	۰/۰۲۸	اتصال ماهیچه‌ای بال بالا و پایین
۰/۰۳۱	۰/۰۲۳۳	۰/۰۲۳۶	۰/۰۱۷۷	۰/۰۰۷۸	۰/۲	۰/۰۳۱	۰/۰۳۱	اتصال با ورق و بال تیر جوش شده به بال ستون
								اتصالات نیمه‌صلب
								نبشی بالایی و پایینی ^۹
۰/۰۴۰	۰/۰۳۰	۰/۰۳۰	۰/۰۲۰	۰/۰۰۸	۰/۲	۰/۰۴۸	۰/۰۳۶	الف: شکست برشی در پیچ یا پرچ (حالت حدی ۱) ^{۱۰}
۰/۰۱۵	۰/۰۱۰	۰/۰۱۰	۰/۰۰۸	۰/۰۰۳	۰/۸	۰/۰۱۸	۰/۰۱۲	ب: شکست کششی بال افقی نبشی (حالت حدی ۲)
۰/۰۲۰	۰/۰۲۰	۰/۰۱۳	۰/۰۰۸	۰/۰۰۵	۱	۰/۰۲۵	۰/۰۱۶	پ: شکست کششی پیچ یا پرچ (حالت حدی ۳) ^{۱۰}
۰/۰۷۰	۰/۰۳۵	۰/۰۳۵	۰/۰۲۵	۰/۰۱۰	۰/۲	۰/۰۸۴	۰/۰۴۲	ت: شکست خمشی نبشی (حالت حدی ۴)
								اتصال با سپری ^۹
								الف: شکست برشی وسایل اتصال (حالت حدی ۱)
۰/۰۴۰	۰/۰۳۰	۰/۰۳۰	۰/۰۲۰	۰/۰۰۸	۰/۲	۰/۰۴۸	۰/۰۳۶	۱: شکست برشی در پیچ یا پرچ ^{۱۰}
۰/۰۱۵	۰/۰۱۰	۰/۰۱۰	۰/۰۰۸	۰/۰۰۳	۰/۸	۰/۰۱۸	۰/۰۱۲	۲: شکست در جوش
۰/۰۲۰	۰/۰۲۰	۰/۰۱۳	۰/۰۰۸	۰/۰۰۵	۰/۸	۰/۰۲۴	۰/۰۱۶	ب: شکست کششی پیچ یا پرچ (حالت حدی ۲) ^{۱۰}
۰/۰۱۵	۰/۰۱۰	۰/۰۱۰	۰/۰۰۸	۰/۰۰۳	۰/۸	۰/۰۱۸	۰/۰۱۲	پ: شکست کششی در جان سپری (حالت حدی ۳)
۰/۰۷۰	۰/۰۳۵	۰/۰۳۵	۰/۰۲۵	۰/۰۱۰	۰/۲	۰/۰۸۴	۰/۰۴۲	ت: شکست خمشی بال‌های سپری (حالت حدی ۴)
								ورق اتصال بال پیچ شده ^۹
۰/۰۲۵	۰/۰۲۰	۰/۰۲۵	۰/۰۲۰	۰/۰۰۸	۰/۸	۰/۰۳۰	۰/۰۳۰	الف: شکست در مقطع مؤثر ورق یا برش در پیچ یا پرچ ^{۱۰}
۰/۰۱۵	۰/۰۱۰	۰/۰۱۰	۰/۰۰۸	۰/۰۰۳	۰/۸	۰/۰۱۸	۰/۰۱۲	ب: شکست جوش یا شکست ورق در مقطع کل

ادامه‌ی جدول (۵-۳): پارامترهای مدل‌سازی و معیارهای پذیرش در روش‌های غیرخطی - اجزای سازه فولادی

معیارهای پذیرش					پارامترهای مدل‌سازی			جزء / تلاش
زاویه‌ی چرخش خمیری، رادیان					نسبت تنش پس‌ماند	زاویه‌ی چرخش خمیری، رادیان		
اعضای غیراصلی		اعضای اصلی ^{۱۴}		کلیه‌ی اعضا		c	b	
CP	LS	CP	LS	IO				
								ورق انتهایی پیچ‌شده
۰/۰۳۵	۰/۰۳۵	۰/۰۳۵	۰/۰۲۸	۰/۰۱۰	۰/۸	۰/۰۴۲	۰/۰۴۲	الف: تسلیم ورق انتهایی
۰/۰۲۰	۰/۰۲۰	۰/۰۱۵	۰/۰۱۰	۰/۰۰۸	۰/۸	۰/۰۲۴	۰/۰۱۸	ب: تسلیم پیچ‌ها
۰/۰۱۵	۰/۰۱۵	۰/۰۱۰	۰/۰۰۸	۰/۰۰۳	۰/۸	۰/۰۱۸	۰/۰۱۲	پ: تسلیم جوش
								تیر مختلط در بالا و نبشی در پایین ^۹
۰/۰۳۰	۰/۰۲۰	۰/۰۱۵	۰/۰۱۰	۰/۰۰۵	۰/۸	۰/۰۳۵	۰/۰۱۸	الف: شکست دال مسلح
۰/۰۳۵	۰/۰۲۵	۰/۰۳۰	۰/۰۲۰	۰/۰۰۸	۰/۴	۰/۰۴۲	۰/۰۳۶	ب: تسلیم موضعی بال و لهدگی جان ستون
۰/۰۳۵	۰/۰۲۵	۰/۰۳۰	۰/۰۲۰	۰/۰۰۸	۰/۲	۰/۰۴۲	۰/۰۳۶	پ: تسلیم بال پایینی نبشی
۰/۰۱۸	۰/۰۱۳	۰/۰۱۳	۰/۰۰۸	۰/۰۰۵	۰/۸	۰/۰۲۲	۰/۰۱۵	ت: تسلیم کششی پیچ و پرچ در بال ستون
۰/۰۲۳	۰/۰۱۸	۰/۰۱۸	۰/۰۱۳	۰/۰۰۵	۰/۲	۰/۰۲۷	۰/۰۲۲	ث: تسلیم برشی اتصالات بال تیر
۰/۱۵-	۰/۱۱۲۵-	----	----	۰/۰۰۷۳-	۰/۲	۰/۱۵-	۰/۰۲۹-	اتصال برشی با دال ^۸
۰/۰۰۰۱۴ d _{bg}	۰/۰۰۰۱۱ d _{bg}			۰/۰۰۰۰۴ d		۰/۰۰۰۱۴ d _{bg}	۰/۰۰۰۰۸ d _{bg}	
۰/۱۵-	۰/۱۱۲۵-	----	----	۰/۰۳۷۵-	۰/۲	۰/۱۵-	۰/۱۵-	اتصال برشی بدون دال ^۸
۰/۰۰۰۱۴ d _{bg}	۰/۰۰۰۱۱ d _{bg}			۰/۰۰۰۳۵ d		۰/۰۰۰۱۴ d _{bg}	۰/۰۰۰۱۴ d _{bg}	
								تیر بیوند EBF ^{۱۰، ۱۱}
۰/۱۶	۰/۱۴	۰/۱۴	۰/۱۱	۰/۰۰۵	۰/۸	۰/۱۷	۰/۱۵	الف: $e \leq \frac{1.6M_{CE}}{V_{CE}}$
مشابه با مقادیر در تیرها								ب: $e \geq \frac{2.6M_{CE}}{V_{CE}}$
با استفاده از درون‌یابی خطی محاسبه می‌شود.								پ: $\frac{1.6M_{CE}}{V_{CE}} < e < \frac{2.6M_{CE}}{V_{CE}}$
۱۵ θ _y	۱۳ θ _y	۱۳ θ _y	۱۰ θ _y	۰/۵ θ _y	۰/۷	۱۶ θ _y	۱۴ θ _y	دیوارهای برشی فولادی ^{۱۳}

۱- ستون‌ها در قاب‌های خمشی یا مهارشده می‌توانند براساس ماکزیم نیروی متحمل در اعضای متصل‌شده به ستون طراحی شوند. در ستون‌ها با مقاطع مستطیل یا

مربع شکل نسبت $\frac{b_f}{2t_f}$ با نسبت $\frac{b}{t}$ و عدد ۴۲۰ با عدد ۹۲۰ و همچنین عدد ۵۴۵ با عدد ۱۵۹۰ جایگزین‌شده و علاوه بر آن نسبت $\frac{h}{t_w}$ نیز حذف شود.

۲- ستون‌های با نسبت $\frac{P}{P_{CL}} > 0.5$ کنترل شونده توسط نیرو محسوب می‌شوند.

$$۳- \text{چرخش خمیری} = 10(1 - 1.7P/P_{CL})\theta_y$$

$$۴- \text{چرخش خمیری} = 15(1 - 1.7P/P_{CL})\theta_y$$

$$۵- \text{چرخش خمیری} = 7(1 - 1.7P/P_{CL})\theta_y$$

$$۶- \text{چرخش خمیری} = 12(1 - 1.7P/P_{CL})\theta_y$$

- ۷- مقدار مندرج در جدول باید براساس ردیف ۴ بند ۵-۴-۲-۴-۲ تغییر نمایند.
- ۸- d عمق تیر برحسب سانتی‌متر و d_{bg} عمق گروه پیچ‌ها برحسب سانتی‌متر.
- ۹- ورق جان یا تکیه‌گاه با سخت‌کننده جهت تحمل برشی بررسی می‌شوند. بدون اتصال برشی تلاش‌ها نباید غیراصولی منظور شوند و باید مقادیر m در اعضای اصلی را برای آن‌ها به کار برد. هرگاه عمق تیر، d_b ، بیش از ۴۵ سانتی‌متر باشد، مقادیر ضریب m باید در عدد $\frac{45}{d_b}$ ضرب شوند.
- ۱۰- برای پیچ‌های با مقاومت بالا اعداد داده‌شده در جدول نصف شوند.
- ۱۱- مقادیر داده‌شده برای تیرهای پیوندی است که حداقل دارای سه سخت‌کننده‌ی قائم در جان تیر پیوند می‌باشند. هرگاه سخت‌کننده‌ی قائمی به کار نرفته باشد، مقادیر داده‌شده باید نصف شوند. برای جان‌های با یک یا دو سخت‌کننده‌ی قائم مقادیر m با استفاده از دورن‌یابی خطی بین مقادیر داده‌شده برای سه سخت‌کننده و بدون سخت‌کننده قابل محاسبه می‌باشند.
- ۱۲- تغییر شکل عبارت از زاویه‌ی دوران بین تیر پیوند و تیر خارج از پیوند یا ستون.
- ۱۳- مقادیر داده‌شده برای دیوارهای برشی با سخت‌کننده است که در آن کمانش جلوگیری شده باشد.
- ۱۴- اعداد این دو ستون برای حالتی است که از روش استاتیکی غیرخطی ساده‌شده مطابق بند ۳-۳-۱-۱ برای تحلیل سازه استفاده شود. در غیر این صورت معیار پذیرش اعضای اصلی مشابه اعضای غیراصولی خواهد بود.

جدول (۴-۵): پارامترهای مدل‌سازی و معیارهای پذیرش در روش‌های غیرخطی-اجزای سازه‌ی فولادی

معیارهای پذیرش ^{۲و۱}					پارامترهای مدل‌سازی ^{۲و۱}			جزء/ تلاش
تغییر شکل خمیری					نسبت تنش پس‌ماند	تغییر شکل خمیری		
اعضای غیراصلی		اعضای اصلی		کلیه اعضا		b	a	
CP	LS	CP	LS	IO	c	b	a	
$7 \Delta_T$	$6 \Delta_T$	$5 \Delta_T$	$3 \Delta_T$	$0.25 \Delta_T$	۱/۰	$7 \Delta_T$	$5 \Delta_T$	تیرها و ستون‌ها در کشش (به استثنای تیروستون‌های EBF)
مهاربند فشاری (به استثنای مهاربندی EBF)								
$8.0 \Delta_C$	$7.0 \Delta_C$	$7.0 \Delta_C$	$5.0 \Delta_C$	$0.25 \Delta_C$	۰/۲	$9 \Delta_C$	$0.5 \Delta_C$	الف: زوج نبشی کمانش داخل صفحه
$7.0 \Delta_C$	$6.0 \Delta_C$	$6.0 \Delta_C$	$4.0 \Delta_C$	$0.25 \Delta_C$	۰/۲	$8 \Delta_C$	$0.5 \Delta_C$	ب: زوج نبشی کمانش خارج صفحه
$8.0 \Delta_C$	$7.0 \Delta_C$	$7.0 \Delta_C$	$5.0 \Delta_C$	$0.25 \Delta_C$	۰/۲	$8 \Delta_C$	$0.5 \Delta_C$	پ: مقاطع Z یا I
$8.0 \Delta_C$	$7.0 \Delta_C$	$7.0 \Delta_C$	$5.0 \Delta_C$	$0.25 \Delta_C$	۰/۲	$9 \Delta_C$	$0.5 \Delta_C$	ت: زوج ناودانی کمانش داخل صفحه
$7.0 \Delta_C$	$6.0 \Delta_C$	$6.0 \Delta_C$	$4.0 \Delta_C$	$0.25 \Delta_C$	۰/۲	$8 \Delta_C$	$0.5 \Delta_C$	ث: زوج ناودانی کمانش خارج صفحه
$7.0 \Delta_C$	$6.0 \Delta_C$	$6.0 \Delta_C$	$4.0 \Delta_C$	$0.25 \Delta_C$	۰/۲	$7 \Delta_C$	$0.5 \Delta_C$	ج: مقاطع تو خالی پرشده با بتن
چ: مقاطع قوطی نورد سرد								
$7 \Delta_C$	$6 \Delta_C$	$6 \Delta_C$	$4 \Delta_C$	$0.25 \Delta_C$	۰/۴	$7 \Delta_C$	$0.5 \Delta_C$	۱: $\frac{d}{t} \leq \frac{750}{\sqrt{F_y}}$
$3 \Delta_C$	$2 \Delta_C$	$2 \Delta_C$	$1 \Delta_C$	$0.25 \Delta_C$	۰/۲	$3 \Delta_C$	$0.5 \Delta_C$	۲: $\frac{d}{t} \geq \frac{1590}{\sqrt{F_y}}$
با استفاده از درون‌یابی خطی محاسبه می‌شود.								۳: $\frac{750}{\sqrt{F_y}} < \frac{d}{t} < \frac{1590}{\sqrt{F_y}}$
ح: مقاطع لوله‌ای شکل								
$8 \Delta_C$	$5 \Delta_C$	$6 \Delta_C$	$4 \Delta_C$	$0.25 \Delta_C$	۰/۴	$9 \Delta_C$	$0.5 \Delta_C$	۱: $\frac{d}{t} \leq \frac{105 \times 10^3}{\sqrt{F_y}}$
$3 \Delta_C$	$2 \Delta_C$	$2 \Delta_C$	$1 \Delta_C$	$0.25 \Delta_C$	۰/۲	$3 \Delta_C$	$0.5 \Delta_C$	۲: $\frac{d}{t} \geq \frac{421 \times 10^3}{\sqrt{F_y}}$
با استفاده از درون‌یابی خطی محاسبه می‌شود.								۳: $\frac{105 \times 10^3}{\sqrt{F_y}} < \frac{d}{t} < \frac{421 \times 10^3}{\sqrt{F_y}}$
$13 \Delta_T$	$11 \Delta_T$	$9 \Delta_T$	$7 \Delta_T$	$0.25 \Delta_T$	۰/۸	$14 \Delta_T$	$11 \Delta_T$	مهاربند کششی (به استثنای مهاربندی‌های EBF)

۱- Δ_C تغییر شکل محوری در بار کمانشی مورد انتظار می‌باشد.۲- Δ_T تغییر شکل محوری در بار نظیر کششی حد تسلیم (بار لهیدگی مورد انتظار) می‌باشد.

۵-۶- دیوارهای برشی فولادی

۵-۶-۱- کلیات

یک دیوار برشی فولادی سوراخ‌دار یا بدون سوراخ حتما باید در چهار طرف خود دارای عناصر لبه‌ای (تیرها و ستون‌ها) بوده و به آن‌ها جوش شده باشد. دیوارهای برشی فولادی باید طوری طراحی شوند که بارهای لرزه‌ای را به تنهایی یا به همراه سایر اعضای سیستم مقاوم جانبی تحمل نمایند. عناصر لبه‌ای باید همانند تیرها و ستون‌ها مورد ارزیابی قرار گیرند.

۵-۶-۲- سختی

۵-۶-۲-۱- روش استاتیکی و دینامیکی خطی

۱- دیوارهای برشی سخت‌شده:

استفاده از روش اجزا محدود در حالت تنش صفحه‌ای به همراه تیرها و ستون‌ها به عنوان عناصر لبه‌ای به منظور تحلیل یک دیوار برشی فولادی مجاز است. سختی کلی دیوار، K_w ، را می‌توان از رابطه‌ی (۵-۳۸) یا از یک روش مبتنی بر اصول مقاومت مصالح محاسبه نمود:

$$K_w = \frac{Gat_w}{h} \quad (۵-۳۸)$$

که در آن:

G: مدول برشی فولاد؛

a: عرض خالص دیوار بین ستون‌ها؛

h: ارتفاع خالص دیوار بین تیرها؛

t_w : ضخامت ورق دیوار.

۲- دیوارهای برشی سخت‌نشده:

برای محاسبه‌ی سختی کلی یک دیوار برشی فولادی سخت‌نشده می‌بایست موارد ذیل را ملحوظ کرد:

۱- از سختی قبل از کمانش دیوار صرف‌نظر می‌شود؛

۲- اثر میدان کششی ایجادشده در ورق دیوار پس از کمانش به صورت یک سری نوار کششی به زاویه‌ی α با قائم مدل می‌شود. در هنگام تحلیل کل سیستم باربر جانبی به همراه دیوارها مدل شده و هر یک از نوارها مبین یک عضو خرپایی می‌باشد که فقط توانایی انتقال نیروی محوری را دارد؛

۳- رفتار هر نوار به صورت ارتجاعی خمیری در نظر گرفته می‌شود که مقاومت حد جاری شدن آن مساوی مقاومت حد جاری شدن

فولاد در کشش می‌باشد؛

۴- زاویه‌ی شیب نوارهای کششی بستگی به ضخامت ورق دیوار و سختی تیر و ستون‌های محیط آن دارد و براساس اصل حداقل انرژی از رابطه‌ی زیر به دست می‌آید:

$$\tan^4 \alpha = \frac{\frac{2}{t_w L} + \frac{1}{A_c}}{\frac{2}{t_w L} + \frac{2h}{A_b L} + \frac{h^4}{180I_c L^2}} \quad (۳۹-۵)$$

که در آن:

L و h و t_w : طول و ارتفاع و ضخامت پانل دیوار برشی؛

A_b : سطح مقطع تیر؛

A_c و I_c : سطح مقطع و لنگر اینرسی ستون.

۵- حداقل تعداد نوارها برای حفظ دقت در تحلیل برابر تعداد طبقات است. عرض نوارها یکسان انتخاب می‌شود.

۶- پس از محاسبه‌ی زاویه‌ی میدان کششی و تعداد نوارها، هر نوار مبین یک عضو خرپایی با شیب α است و سطح مقطع آن مساوی حاصل ضرب پهنای نوار در ضخامت جان پانل می‌باشد. اتصال دو انتهای هر نوار به تیر و ستون مربوط، مفصلی فرض می‌شود.

۵-۶-۲- روش استاتیکی غیرخطی

سختی ناحیه‌ی ارتجاعی رابطه‌ی نیرو- تغییرمکان دیوار باید طبق بند قبلی محاسبه شود. رابطه‌ی کامل غیرخطی نیرو- تغییرمکان باید براساس آزمایش یا یک روش تحلیلی مورد تایید باشد. به جای آن، استفاده از رابطه‌ی کلی نیرو- تغییرمکان داده شده در شکل (۵-۱) که در بند (۵-۳-۲) توصیف شده مجاز می‌باشد.

۵-۶-۳- روش دینامیکی غیرخطی

رفتار کامل چرخه‌ای هر عضو باید توسط یک روش منطقی مبتنی بر آزمایش مدل شود.

۵-۶-۳- مقاومت

۵-۶-۳-۱- کلیات

مقاومت‌های اعضا باید طبق ضوابط کلی بند (۵-۳-۲) و ضوابط تصریح شده در این بند محاسبه شوند.

۵-۶-۳-۲- روش استاتیکی و دینامیکی خطی

دیوار فولادی به صورت جان یک تیر ورق مدل می‌شود. مقاومت برشی مورد انتظار دیوار، Q_{CE} ، باید از رابطه‌ی (۵-۸) محاسبه شود که در آن تنش برشی مجاز براساس ماده ۱۰-۴-۲ یا ۱۰-۱-۳-۳ مبحث ۱۰ مقررات ملی ساختمان ایران بسته به نسبت a/t_w در معادله‌ی (۵-۳۸) می‌باشد. اگر از سخت‌کننده‌هایی با فواصل مناسب برای جلوگیری از کماتش قطری دیوار استفاده شود، مقاومت مورد انتظار دیوار از رابطه‌ی (۵-۴۰) به دست خواهد آمد:

$$Q_{CE} = V_{CE} = 0.55F_{ye} \text{ at } w \quad (۴۰-۵)$$

که در آن a عرض خالص دیوار بین ستون‌های طرفین آن می‌باشد.

۵-۶-۳-۳- روش استاتیکی و دینامیکی غیرخطی

منحنی کلی نیرو- تغییرمکان نشان داده شده در شکل (۱-۵) که در بند (۲-۱-۳-۵) توصیف شده یا رابطه‌ی نیرو- تغییرمکان دیگری براساس آزمایش یا یک تحلیل منطقی مورد تایید مبتنی بر آزمایش، باید برای بیان رفتار کامل نیرو- تغییرمکانی دیوار برشی فولادی تا هنگام انهدام به کار گرفته شود. مقاومت مورد انتظار، Q_{CE} باید براساس بند (۲-۳-۶-۵) محاسبه شود. تغییرمکان حد جاری شدن از رابطه‌ی (۴۱-۵) تعیین می‌شود:

$$\Delta y = \frac{Q_{CE}}{K_w} \quad (۴۱-۵)$$

۵-۶-۴- معیارهای پذیرش

۵-۶-۴-۱- روش استاتیکی و دینامیکی خطی

تلاش‌های محاسباتی باید با مقاومت‌های طراحی طبق بند (۱-۴-۳) مقایسه شوند. ضرایب m برای اعضای فولادی از جدول (۲-۵) برگرفته می‌شوند.

رفتار برشی در دیوار برشی فولادی (سخت شده یا سخت نشده) یک رفتار مقید به تغییرمکان در نظر گرفته می‌شود که معیارهای پذیرش آن در جدول (۲-۵) داده شده است. محدودیت‌ها و ضوابط طراحی جان تیورورق‌ها شامل موارد مربوط به فاصله‌ی سخت کننده‌ها طبق مبحث ۱۰ مقررات ملی ایران باید رعایت شود. به جای استفاده از سخت کننده‌ها، می‌توان دیوار فولادی را در بتن مدفون نمود.

۵-۶-۴-۲- روش استاتیکی و دینامیکی غیرخطی

تلاش‌های محاسباتی اعضا باید ضوابط بند (۲-۴-۳) را برآورد سازند. حد تغییرشکل‌ها باید از جدول‌های (۳-۵) و (۴-۵) برگرفته شود.

۵-۶-۵- معیارهای بهسازی

دیوارهای برشی فولادی که معیارهای پذیرش مربوط به سطح عملکرد موردنظر را برآورد نمی‌سازند باید بهسازی شوند. معیارهای بهسازی باید براساس ضوابط بند (۳-۳-۵) و سایر ضوابط این دستورالعمل باشد.

۵-۷- قاب‌های با اتصالات خورجینی

۵-۷-۱- کلیات، سختی، مقاومت و معیارهای پذیرش

قاب‌های با اتصالات خورجینی نوع ویژه‌ای از قاب‌های خمشی نیمه‌صلب می‌باشند که در آن اتصال تیر به ستون رفتار نیمه‌صلب و غیرخطی دارد. این اتصال می‌تواند به صورت تقویت‌نشده (فقط با نبشی بالایی و پایینی) یا تقویت شده (با قطعات اضافه‌شده به نبشی‌ها) باشد. با افزایش مقدار نیرو، سختی اتصال تقویت‌نشده‌ی خورجینی سریعاً کاهش می‌یابد. اتصال خورجینی بدون تقویت مقاومت کافی در مقابل بارهای جانبی ندارد و باید حمل بار جانبی در این قاب‌ها توسط مهاربندی یا دیوار برشی انجام پذیرد. از این‌رو ضوابط سختی، مقاومت و معیارهای پذیرش مربوط به این قاب‌ها عیناً مشابه قاب‌های مهاربندی شده خواهد بود. در صورتی که جزئیات خاصی پیشنهاد شود که بر مبنای مدارک معتبر اتصال خورجینی تقویت‌شده‌ی رفتار صلب یا نیمه‌صلب را نشان دهد، ضوابط سختی، مقاومت و معیارهای پذیرش مطابق قاب‌های خمشی صلب خواهد بود. در این صورت اگر در سازه از ستون‌های مشبک با بست افقی (ماده ۱۰-۵-۴ مبحث ۱۰ مقررات ملی ساختمان) استفاده شده باشد باید مقطع ستون با کاربرد ورق‌های سرتاسری به صورت یکپارچه درآید. در حال حاضر استفاده از اتصال خورجینی نیمه‌صلب بدون مهاربندی یا دیواربندی یا دیوار برشی مجاز نمی‌باشد.

۵-۷-۲- معیارهای بهسازی

قاب‌های با اتصالات خورجینی که معیارهای پذیرش مربوط به قاب‌های مهاربندی شده را برآورد نمی‌سازند باید بهسازی شوند. معیارهای بهسازی باید براساس ضوابط بند (۵-۳-۳) و سایر ضوابط این دستورالعمل باشد.

۵-۸- قاب‌های فولادی با میان قاب

قاب‌های فولادی که در آن‌ها میان قاب‌های بتنی یا بنایی مسلح یا غیرمسلح موجود است باید با در نظر گرفتن سختی مرکب قاب فولادی و دیوار میان قاب ارزیابی شوند.

خواص مهندسی و معیارهای پذیرش دیوارهای میان قاب مطابق با فصل ۶ برای مصالح بتنی و فصل ۷ برای مصالح بنایی می‌باشند. دیوارهای میان قاب به همراه قاب‌های مربوط در ترکیب با همدیگر با در نظر گرفتن سختی نسبی هر عضو نیروی زلزله را تحمل می‌کنند تا این که دیوارها به طور کامل منهدم شوند. اندرکنش بین قاب فولادی و میان قاب باید با استفاده از روش‌های ذکر شده در بخش (۷-۸) در نظر گرفته شود. تحلیل هر عضو از این مجموعه باید در گام‌های متوالی انجام شده و در آن اثرات اندرکنش بین اعضا بسته به تراز عملکردی انتخابی در نظر گرفته شود. در نقطه‌ای که انهدام میان قاب طبق معیارهای پذیرش فصل ۶ یا بخش (۷-۸) مورد انتظار است، دیوار باید از مدل تحلیلی برداشته شود. در ادامه، تحلیل باید با در نظر گرفتن قاب فولادی تنها با در نظر گرفتن هرگونه ناپیوستگی در ارتفاع ساختمان که به واسطه‌ی خراب شدن دیوار ایجاد گردیده دنبال شود. در این هنگام، خواص مهندسی و معیارهای پذیرش قاب آن گونه که در بخش (۵-۴) ذکر شده مورد عمل خواهند بود.

۵-۹- دیافراگم‌ها

۵-۹-۱- دیافراگم‌های کف فلزی بدون پوشش

۵-۹-۱-۱- کلیات

دیافراگم‌های فلزی معمولاً به صورت ورق‌های موج‌دار فلزی می‌باشند. این ورق‌های موج‌دار به هم و به اسکلت توسط جوش یا سایر وسایل اتصال متصل می‌شوند. این دیافراگم‌ها به‌تنهایی یا با مهارهای قطری بارجانبی را تحمل می‌کنند. تیرهای لبه و برش‌گیرها در این دیافراگم‌ها همان اعضای قاب فولادی متصل به دیافراگم می‌باشند. انتقال بار به اعضای قاب که به عنوان تیرهای لبه و یا برش‌گیرها عمل می‌نمایند، توسط اتصالات برشی، جوش، پیچ صورت می‌گیرد.

۵-۹-۱-۲- سختی

۵-۹-۱-۲-۱- روش استاتیکی و دینامیکی خطی

دیافراگم‌های کف فلزی را با توجه به ضوابط بند (۳-۲-۴) باید به انواع صلب، نیمه‌صلب و یا نرم دسته‌بندی کرد. ضرایب نرمی این‌گونه دیافراگم‌ها را باید از روش‌های معتبر برای استفاده در تحلیل محاسبه کرد.

۵-۹-۱-۲-۲- روش استاتیکی و دینامیکی غیرخطی

در تحلیل‌های غیرارتجاعی سازه‌ها معمولاً اگر اتصال دیافراگم ضعیف باشد، دیافراگم‌ها به صورت غیرارتجاعی مدل نمی‌شوند. روش‌هایی مشابه آنچه که برای مدل‌سازی غیرارتجاعی دیافراگم‌های چوبی در سازه‌های بنایی غیرمسلح استفاده می‌شوند را می‌توان به عنوان راهنما، در مواردی که لازم است رفتار غیرارتجاعی دیافراگم مدل شود، به کار گرفت. سختی بعد از مرحله‌ی ارتجاعی را می‌توان ۳٪ سختی اولیه در نظر گرفت.

۵-۹-۱-۳- مقاومت

مقاومت دیافراگم فلزی را باید با توجه به ضوابط بند (۵-۳-۲) و توصیه‌های کلی این بند تعیین نمود. مقاومت مورد انتظار، Q_{CE} ، را برای این‌گونه دیافراگم‌ها باید دو برابر مقدار مجاز داده شده در آیین‌نامه‌ها و استانداردهای مربوط فرض نمود. مقاومت‌های کرانه‌ی پایین، Q_{CL} ، در مورد اتصال‌دهنده‌های جوشی را باید طبق ضوابط آیین‌نامه‌های جوش تعیین نمود.

۵-۹-۱-۴- معیارهای پذیرش

رفتار اتصالات این نوع دیافراگم کنترل‌شونده توسط نیرو فرض می‌شود. ظرفیت اتصال باید به‌قدری باشد که بتواند تمام نیروی عکس‌العمل دیافراگم را به قاب منتقل نماید. در صورتی که ظرفیت دیافراگم توسط ظرفیت اتصالاتش به قاب کنترل شود، در این حالت دیافراگم به‌عنوان عضوی که رفتارش با نیرو کنترل می‌شود ملحوظ می‌شود.

دیافراگم‌هایی که ظرفیت آن‌ها توسط ظرفیت اتصال کنترل نمی‌شود، کنترل‌شونده توسط تغییرشکل فرض می‌شوند. ضرایب m برای مود جاری شدن برشی یا مود کمانشی ورق را می‌توان از جدول (۵-۲) استخراج نمود.

برای سطح عملکرد سازه‌ای ایمنی جانی، نباید دیافراگم سطح اتکا یا مهارش را از دست بدهد. برای سطوح عملکرد بالاتر میزان خسارت واردشده به اتصالات نباید به حدی باشد که انتقال بار بین دیافراگم و قاب را مختل نماید.

میزان تغییرشکل‌ها نباید از حد مشخص شده در سطح عملکرد موردنظر برای سایر اعضا (سازه‌ای یا غیر سازه‌ای) بیشتر باشد.

۵-۹-۱-۵- معیارهای بهسازی

دیافراگم‌هایی که معیارهای پذیرش را برای سطح عملکرد موردنظر تامین نمایند باید بهسازی شوند. معیارهای بهسازی باید براساس ضوابط بند (۵-۳-۳) و سایر ضوابط این دستورالعمل باشد.

۵-۹-۲- دیافراگم‌های کف فلزی با پوشش بتن سازه‌ای

۵-۹-۲-۱- کلیات

کف فلزی در دیافراگم‌های فلزی با بتن رویه می‌تواند مختلط یا غیر مختلط باشد. در هر دو مورد دیافراگم فولادی و دال بتنی با مشارکت هم نیروهای واردشده بر دیافراگم را تحمل می‌کنند. بتن رویه می‌تواند بتن معمولی یا بتن سبک باشد و مسلح‌شدن بتن می‌تواند با شبکه‌ی سیمی یا با آرماتورهای با قطر کم انجام گیرد.

در این‌گونه دیافراگم‌ها معمولاً دیافراگم فلزی از ورق‌های فولادی موج‌دار به شکل‌های گوناگون درست شده است. ورق‌های فولادی به یکدیگر و به تکیه‌گاه‌ها توسط جوش یا اتصالات مکانیکی متصل می‌شوند.

تیر لبه و برش‌گیرها در این‌گونه دیافراگم‌ها همان اعضای قاب فولادی متصل به دیافراگم می‌باشند.

۵-۹-۲-۲- سختی

۵-۹-۲-۱- روش استاتیکی و دینامیکی خطی

اگر نسبت ابعاد دیافراگم بزرگ‌تر از ۵ نباشد، در مورد دیافراگم‌های موجود می‌توان فرض دیافراگم صلب را برای محاسبه‌ی توزیع نیروها به کار برد. در مورد نسبت‌های ابعاد بزرگ‌تر یا نامنظمی پلان اثر انعطاف‌پذیری دیافراگم باید مطابق بند (۳-۲-۴) در نظر گرفته شود. برای محاسبه‌ی سختی دیافراگم می‌توان از روش‌های معتبر با در نظر گرفتن اثر بتن رویه استفاده کرد.

۵-۹-۲-۲- روش استاتیکی و دینامیکی غیرخطی

در آنالیزهای غیرارتجاعی سازه‌ها معمولاً اگر ضعیف‌ترین قسمت در دیافراگم اتصالات آن باشد، رفتار دیافراگم ارتجاعی فرض می‌شود. در مواردی که لازم است رفتار غیرارتجاعی دیافراگم مدل شود، می‌توان روش‌هایی مشابه آنچه که برای مدل‌سازی غیرارتجاعی دیافراگم‌های چوبی در سازه‌های بنایی غیر مسلح استفاده می‌شوند را به عنوان راهنما در نظر گرفت.

۵-۹-۲-۳- مقاومت

مقاومت این گونه دیافراگم‌ها را باید از روش‌های معتبر تعیین نمود. به عنوان روشی دیگر، می‌توان مقاومت مورد انتظار، Q_{CE} ، را برای این گونه دیافراگم‌ها، دو برابر مقدار مجازی که در آیین‌نامه‌ها و استانداردهای مربوط داده شده، فرض نمود. مقاومت‌های کرانه‌ی پایین، Q_{CL} را برای اتصال دهنده‌های جوشی باید طبق ضوابط آیین‌نامه‌های جوش تعیین نمود.

۵-۹-۲-۴- معیارهای پذیرش

رفتار اتصالات این نوع دیافراگم کنترل‌شونده توسط نیرو فرض می‌شود. ظرفیت اتصال باید به قدری باشد که بتواند تمام نیروی عکس‌العمل دیافراگم را به قاب منتقل نماید.

در صورتی که ظرفیت دیافراگم توسط ظرفیت اتصالش به قاب کنترل شود. در این حالت دیافراگم به عنوان عضوی که رفتارش با نیرو کنترل می‌شود ملحوظ می‌شود. دیافراگم‌هایی که ظرفیت آن‌ها توسط ظرفیت اتصال کنترل نمی‌شود، کنترل‌شونده توسط تغییرشکل فرض می‌شوند. ضرایب m برای مود جاری شدن برشی را می‌توان از جدول (۵-۲) استخراج نمود.

برای سطح عملکرد سازه‌ای ایمنی جانی، نباید دیافراگم سطح اتکا یا مهارش را از دست بدهد. برای سطوح عملکرد بالاتر، میزان خسارت وارده به اتصالات یا ترک‌خوردگی بتن نباید به حدی باشد که انتقال بار بین دیافراگم و قاب را مختل نماید.

میزان تغییرشکل‌ها نباید از حد مشخص شده در سطح عملکرد موردنظر برای سایر اعضا (سازه‌ای یا غیره سازه‌ای) بیشتر باشد. معیارهای پذیرش برای برش‌گیرها در بند (۵-۹-۶-۴) ارائه شده‌اند. برش‌گیرهایی که برای تامین عملکرد مختلط بین تیرهای فولادی و دال قرار داده شده‌اند باید ظرفیت لازم را جهت انتقال هر دو برش ناشی از عملکرد دیافراگم و عملکرد مختلط با تیر را داشته باشند.

۵-۹-۲-۵- معیارهای بهسازی

دیافراگم‌هایی که معیارهای پذیرش را برای سطح عملکرد موردنظر تامین ننمایند باید بهسازی شوند. معیارهای بهسازی باید براساس ضوابط بند (۵-۳-۳) و سایر ضوابط این دستورالعمل باشد.

۵-۹-۳- دیافراگم‌های کف فلزی با پوشش بتن غیرسازه‌ای**۵-۹-۳-۱- کلیات**

دیافراگم‌های کف فلزی با پوشش بتن غیرسازه‌ای را باید به عنوان دیافراگم فلزی بدون پوشش ارزیابی نمود، مگر این که اثر بتن رویه روی سختی و مقاومت توسط آزمایش تایید شده باشد.

۵-۹-۳-۲- سختی

۵-۹-۳-۱- روش استاتیکی و دینامیکی خطی

در مدل‌سازی باید احتمال عملکرد مختلط و نیز تغییر در نحوه‌ی پخش بار را در نظر گرفت. اندرکنش اعضای جدید و اعضای موجود دیافراگم‌های تقویت‌شده از لحاظ سازگاری باید در نظر گرفته شود و نیز مکانیزم‌های انتقال بار بین اعضای جدید و موجود دیافراگم در تعیین انعطاف‌پذیری دیافراگم باید ملحوظ شود. به طور مشابه اندرکنش دیافراگم‌های جدید و قاب‌های موجود باید به دقت در نظر گرفته شود و نیز مکانیزم‌های انتقال بار بین دیافراگم‌های جدید و قاب‌های موجود نیز باید مطالعه شوند.

۵-۹-۳-۲- روش استاتیکی و دینامیکی غیرخطی

رفتار غیرارتجاعی دیافراگم‌ها را معمولاً در صورتی که مقاومت اتصالات نسبت به مقاومت دیافراگم کم‌تر باشد، در تحلیل لرزه‌ای غیرارتجاعی ملحوظ نمی‌کنند. در صورتی که رفتار غیرارتجاعی محتمل باشد روال مدل‌سازی برای رفتار غیرارتجاعی دیافراگم‌های چوبی در سازه‌های با مصالح بنایی غیر مسلح را می‌توان به عنوان سرمشقی برای مدل‌سازی رفتار غیرارتجاعی دیافراگم فلزی با بتن رویه غیرسازه‌ای به کار برد.

۵-۹-۳-۳- مقاومت

مقاومت این‌گونه دیافراگم‌ها مطابق ضوابط دیافراگم‌های کف فلزی بدون پوشش در بند (۵-۹-۱-۳) محاسبه می‌شود. برای سایر اجزا از ضوابط بند (۵-۹-۲-۳) استفاده می‌شود.

۵-۹-۳-۴- معیارهای پذیرش

رفتار اتصالات این نوع دیافراگم کنترل‌شونده توسط نیرو فرض می‌شود. ظرفیت اتصال باید به قدری باشد که بتواند تمام نیروی عکس‌العمل دیافراگم را به قاب منتقل نماید. در صورتی که ظرفیت دیافراگم توسط ظرفیت اتصالات به قاب کنترل شود، در این حالت دیافراگم به عنوان عضوی که رفتارش با نیرو کنترل می‌شود ملحوظ می‌شود. دیافراگم‌هایی که ظرفیت آن‌ها توسط ظرفیت اتصال کنترل نمی‌شود، کنترل‌شونده توسط تغییرشکل فرض می‌شوند. ضرایب m برای حد جاری شدن برشی را می‌توان از جدول (۵-۲) استخراج نمود. برای سطح عملکرد سازه‌ای ایمنی جانی، نباید دیافراگم سطح اتکا یا مهارش را از دست بدهد. برای سطوح عملکرد بالاتر، میزان خسارت وارده به اتصالات یا ترک‌خوردگی بتن نباید به حدی باشد که انتقال بار بین دیافراگم و قاب را مختل نماید. میزان تغییرشکل‌ها نباید از حد مشخص شده در سطح عملکرد موردنظر برای سایر اعضا (سازه‌ای و یا غیرسازه‌ای) بیشتر باشد.

۵-۹-۳-۵- معیارهای بهسازی

دیافراگم‌هایی که معیارهای پذیرش را برای سطح عملکرد موردنظر تامین نمایند باید بهسازی شوند. معیارهای بهسازی باید براساس ضوابط بند (۵-۳-۳) و سایر ضوابط این دستورالعمل باشد.

۵-۹-۴- مه‌اربن‌دی فولادی افقی (دی‌افراگم‌های خرپایی فولادی)

۵-۹-۴-۱- کلیات

مه‌اربن‌دی افقی فولادی به تنهایی یا به همراه دال‌های فلزی به کاررفته و به عنوان دی‌افراگم عمل می‌کند. اگر روی دال فلزی با بتن سازه‌ای پر شود، باید اثر سختی‌های نسبی مه‌اربن‌دی افقی و قسمت بتنی در تحلیل ملحوظ شود. ضوابط این بخش باید به دی‌افراگم‌های خرپایی فلزی موجود، مقاوم‌سازی‌شده و جدید اعمال شود. در صورتی که مه‌اربن‌دی افقی فولادی در برنامه‌ی بهسازی مورد استفاده قرار گیرد، لازم است اندرکنش اجزای جدید و موجود سیستم دی‌افراگم (سازگاری سختی) ارزیابی شد و نحوه‌ی انتقال نیرو بین اجزای جدید و موجود دی‌افراگم در هنگام تعیین انعطاف‌پذیری دی‌افراگم بهسازی‌شده در نظر گرفته شود. در تعیین میزان انعطاف‌پذیری سیستم قاب-دی‌افراگم نیز باید نحوه‌ی انتقال بار بین اعضای دی‌افراگم و قاب‌های موجود ملحوظ شود.

۵-۹-۴-۲- سختی

۵-۹-۴-۱- روش استاتیکی و دینامیکی خطی

سیستم‌های دی‌افراگم خرپایی باید مشابه قاب‌های مه‌اربن‌دی‌شده فولادی به صورت اعضای خرپایی افقی، که تغییرشکل‌هایش با سختی محوری کنترل می‌شود، مدل‌سازی شوند. اتصالات به صورت مفصل در نظر گرفته می‌شوند مگر این که مقاومت در برابر لنگر داشته و یا در اتصالات برون مرکزیت موجود باشد. در چنین حالتی سختی اتصالات باید مدل شود. اثر انعطاف‌پذیری دی‌افراگم‌های خرپایی در نحوه‌ی توزیع بار جانبی بین اعضای قائم را باید در نظر گرفت.

۵-۹-۴-۲- روش استاتیکی و دینامیکی غیرخطی

در مدل‌سازی جهت تحلیل غیرارتجاعی می‌توان یا از مشخصات ارتجاعی دی‌افراگم‌های خرپایی استفاده کرد و یا مدل‌سازی غیرارتجاعی مشابه قاب‌های فولادی مه‌اربن‌دی شده استفاده کرد.

۵-۹-۴-۳- مقاومت

ظرفیت‌های اعضای دی‌افراگم خرپایی را می‌توان مشابه آنچه در بخش (۵-۵) برای اعضای قاب مه‌اربن‌دی‌شده‌ی فولادی بیان شده، به دست آورد. در تعیین ظرفیت‌های دی‌افراگم خرپایی، اثر تکیه‌گاه‌های جانبی تامین‌شده برای اعضای دی‌افراگم توسط دال فلزی، با یا بدون بتن رویه، باید در نظر گرفته شود. اثرات نیروهای ثقلی در محاسبات مربوط به اعضای که بار ثقلی را تحمل می‌کنند باید ملحوظ شود.

۵-۹-۴-۴- معیارهای پذیرش

نحوه‌ی انتقال نیرو بین اعضای مختلف خرپا در اتصالات و نیز بین اعضای خرپاها و قاب، باید برای اطمینان از پیوستگی در مسیر بار ارزیابی شود.

برای سطح عملکرد ایمنی جانی، ازدست‌رفتن سطح اتکا یا مهار مجاز نمی‌باشد. برای سطوح عملکرد بالاتر، مقدار خسارت وارده به اتصالات یا اعضای مهاربندی نباید منجر به حذف امکان انتقال بار بین دیافراگم و قاب فولادی شود. تغییرشکل‌ها باید به مقادیری کم‌تر از حدودی که باعث صدمه به اعضای سازه‌ای یا غیرسازه‌ای دیگر در سطح عملکرد موردنظر شوند، محدود شوند.

۵-۹-۴-۴-۱- روش استاتیکی و دینامیکی خطی

معیارهای پذیرش خطی برای اجزای دیافراگم خرپایی افقی مشابه همان معیارهای مشخص شده در بخش (۵-۲-۳) برای قاب‌های مهاربندی شده با محورهای متقارب بوده با این تفاوت که از معیارهای مربوط به تیر و ستون استفاده نمی‌شود. برای اجزای فشاری و کششی خرپا، به‌جای استفاده از ضرایب m تعیین شده برای اجزای تیر و ستون قاب‌های مهاربندی شده، می‌توان از ضرایب تعیین شده برای اجزای مهاربندی قطری استفاده نمود.

۵-۹-۴-۴-۲- روش استاتیکی و دینامیکی غیرخطی

معیارهای پذیرش در روش‌های غیرخطی برای اجزای دیافراگم خرپایی افقی مشابه همان معیارهای مشخص شده در بند (۵-۲-۳) برای قاب‌های مهاربندی شده‌ی هم‌مرکز بوده با این تفاوت که از معیارهای مربوط به تیر و ستون استفاده نمی‌شود. برای اعضای فشاری و کششی خرپا، به‌جای استفاده از تغییرشکل‌های پلاستیک تعیین شده برای اجزای تیر و ستون قاب‌های مهاربندی شده، می‌توان از تغییرشکل‌های پلاستیک تعیین شده برای اجزای مهاربندی قطری استفاده نمود.

۵-۹-۴-۵- معیارهای بهسازی

دیافراگم‌های خرپای فولادی که معیارهای پذیرش را برای سطح عملکرد موردنظر تامین ننمایند، باید بهسازی شوند. معیارهای بهسازی باید براساس ضوابط بند (۵-۳-۳) و سایر ضوابط این دستورالعمل باشد.

۵-۹-۵- دیافراگم‌های طاق ضربی**۵-۹-۵-۱- کلیات**

دیافراگم‌های طاق ضربی در ساختمان‌های فولادی دیافراگم‌هایی هستند که از قوس‌های آجری بین تیرهای فولادی به نحوی تشکیل شده‌اند که تیرها، مقاومت در برابر رانش قوس را تامین می‌نمایند.

۵-۹-۲-۵- سختی**۵-۹-۲-۱- روش استاتیکی و دینامیکی خطی**

دیافراگم‌های طاق ضربی موجود باید به صورت دیافراگمی افقی با ضخامتی معادل برای قوس آجری و بتن روبه، مدل‌سازی شود. می‌توان این نوع دیافراگم‌ها را به صورت خریایی متشکل از تیرهای فولادی به عنوان اعضای کششی و قوس‌های آجری به عنوان اعضای فشاری مدل نمود. در محاسبه‌ی نحوه‌ی توزیع بار جانبی بین اعضای قائم باید اثر انعطاف‌پذیری دیافراگم طاق ضربی ملحوظ شود. نتایج تحلیل‌ها باید ارزیابی شوند تا از ارتجاعی بودن پاسخ دیافراگم اطمینان حاصل شود. در صورتی که برای بهسازی دیافراگم طاق ضربی به آن مهاربندی افقی فولادی اضافه شود، باید اندرکنش بین اعضای جدید و موجود دیافراگم از طریق بررسی سازگاری سختی آن‌ها مطالعه شود. نحوه‌ی انتقال بار بین اعضای موجود و جدید دیافراگم، در هنگام بررسی انعطاف‌پذیری دیافراگم بهسازی‌شده باید در نظر گرفته شود.

۵-۹-۲-۲- روش استاتیکی و دینامیکی غیرخطی

دیافراگم‌های طاق ضربی باید همواره در محدوده‌ی ارتجاعی باقی بمانند مگر این که امکان رفتار غیرارتجاعی آن‌ها مورد تایید قرار گیرد.

۵-۹-۳- مقاومت

در تعیین ظرفیت‌های اجزای دیافراگم طاق ضربی می‌توان فرض نمود که هیچ عضوی به جز تیرهای فولادی قادر به تحمل کشش نمی‌باشند. اثرات بارهای ثقیلی باید برای اجزای دیافراگم در نظر گرفته شوند. نحوه‌ی انتقال بار بین اعضای مختلف و بین اعضای قاب باید بررسی شود تا از وجود مسیر بار کاملاً اطمینان حاصل شود.

۵-۹-۴- معیارهای پذیرش

رفتار دیافراگم‌های طاق ضربی به صورت کنترل‌شونده توسط نیرو فرض می‌شود. برای سطح عملکرد سازه‌های ایمنی جانی، نباید تغییرشکل‌ها و تغییرمکان‌های دیافراگم باعث از دست رفتن سطح اتکا برای اعضای قوس آجری شود. برای سطوح عملکرد بالاتر، تغییرشکل ناشی از کشش قطری نباید منجر به حذف امکان انتقال بار شود. تغییرشکل‌ها باید به مقادیری کم‌تر از خیزهایی که باعث صدمه به اعضای سازه‌ای یا غیرسازه‌ای دیگر در سطح عملکرد موردنظر شوند، محدود شوند. در کنار تعیین این مقادیر برای طاق ضربی باید مقادیر متناظر برای قاب‌های فولادی نیز مشخص شوند.

۵-۹-۵- معیارهای بهسازی

دیافراگم‌های طاق ضربی که معیارهای پذیرش را برای سطوح عملکرد موردنظر تامین ننمایند، باید بهسازی شوند. معیارهای بهسازی باید براساس ضوابط بند (۳-۳-۵) و سایر ضوابط این دستورالعمل باشد.

۵-۹-۶- اعضای تیر لبه و برش گیرها

۵-۹-۶-۱- کلیات

تیرریزی فولادی که دیافراگم بر آن اتکا دارد را می‌توان به عنوان اعضای تیر لبه یا برش گیر در نظر گرفت. در صورت وجود بتن سازه‌ای، آرماتورهای دال به عنوان تیر لبه یا برش‌گیری که نیروهای کششی را تحمل می‌کنند عمل می‌نمایند و نیروهای فشاری تیر لبه یا برش‌گیر توسط دال حمل می‌شود. در صورتی که تیرریزی فولادی به عنوان تیر لبه یا برش‌گیر عمل نماید باید از اتصال مطمئن تیرریزی به دال از طریق جوش مناسب و یا وسایل اتصال مکانیکی اطمینان حاصل کرد.

۵-۹-۶-۲- سختی

برای مدل‌سازی اعضای تیر لبه و یا برش‌گیر می‌توان فرضیات مدل‌سازی ارائه شده در این فصل را برای اعضای قاب فولادی معادل به کار گرفت.

۵-۹-۶-۳- مقاومت

در تعیین مقاومت‌های تیرهای لبه و برش‌گیرها می‌توان از ضوابط بند (۵-۴-۲-۳-۱) مربوط به تیرها و ستون‌ها در قاب‌های صلب استفاده نمود. تعیین مقاومت‌های میلگردهای موجود در دال‌های بتنی که به عنوان تیر لبه یا برش‌گیر عمل نمایند باید مطابق ضوابط فصل ۶ انجام گیرد.

۵-۹-۶-۴- معیارهای پذیرش

در صورتی که در دیافراگم، رفتار غیرارتجاعی پذیرفته شده باشد می‌توان رفتار غیرارتجاعی در تیرهای لبه و برش‌گیرها را نیز پذیرفته دانست. در این صورت، رفتار تیرهای لبه و برش‌گیرها کنترل‌شونده توسط تغییرشکل محسوب می‌شوند. ضرایب m از جدول (۵-۲) و معیارهای پذیرش غیرارتجاعی باید از ضوابط اجزای تیر و ستون قاب‌های صلب در بخش (۵-۴) استفاده شوند. در صورتی که رفتار غیرارتجاعی پذیرفته نباشد، رفتار تیرهای لبه و برش‌گیرها به صورت کنترل‌شونده توسط نیرو فرض می‌شود. در این صورت مقدار Q_{UD} لازم نیست از کل نیرویی که با در نظر گرفتن مقاومت مورد انتظار برای دیافراگم یا اعضای سیستم باربر جانبی قابل انتقال به برش‌گیر یا تیر لبه‌ی مورد نظر است، بیشتر باشد. برای سطح عملکرد سازه‌ای ایمنی جانی، تغییرشکل‌ها و تغییرمکان‌های اجزای تیر لبه و برش‌گیرها نباید منجر به ازدست‌رفتن اتکا قایم شود. برای سطوح عملکرد بالاتر، تیر لبه یا برش‌گیر نباید در پیوستگی مسیر بار خلل ایجاد نمایند. رفتار جوش‌ها و اتصال‌دهنده‌هایی که دیافراگم را به تیرهای لبه و با برش‌گیرها متصل می‌نمایند، به صورت کنترل‌شونده توسط نیرو فرض می‌شوند. اگر تمام اتصالات شرایط پذیرش را تامین نمایند می‌توان فرض کرد که دیافراگم از کماتش اعضای تیر لبه در صفحه‌ی دیافراگم ممانعت می‌کند. در صورتی که تیرهای لبه و یا برش‌گیرها علاوه بر بارهای زلزله، بارثقلی نیز تحمل نمایند، رفتار آن‌ها باید با ضوابط بند (۵-۴-۲-۳-۱) برای اعضای تحت ترکیب بار محوری و خمش کنترل شود.

۵-۹-۶-۵- معیارهای بهسازی

اعضای تیر لبه و برش‌گیرها که معیارهای پذیرش را برای سطح عملکرد موردنظر تامین ننمایند، باید بهسازی شوند. معیارهای بهسازی باید براساس ضوابط بند (۵-۳-۳) و سایر ضوابط این دستورالعمل باشد.

۵-۱۰-۱- پی‌های متشکل از شمع‌های فولادی

۵-۱۰-۱-۱- کلیات

شمع‌ها مقاومت و سختی پی را یا از طریق اتکای مستقیم بر خاک یا سنگ، یا با اصطکاک در طولی از شمع که در تماس با خاک است، یا با ترکیبی از این دو مکانیزم افزایش می‌دهد. پی‌ها باید به طریقی که در فصل ۴ ذکر شده ارزیابی شوند. اعضای بتنی پی‌ها باید سازگار با فصل ۶ باشند. طراحی شمع‌های فولادی باید در ارتباط با ضوابط این بخش انجام گیرد.

۵-۱۰-۲- سختی

اگر سر شمع زیر سطح پی ناشی از اتکای سرشمع روی خاک توسط فنرهای معادلی که در فصل ۴ تعیین شده‌اند محاسبه می‌شود. بقیه‌ی سختی شمع‌ها از طریق خمش و اتکا بر خاک تامین می‌شود. در مورد شمع‌های واقع در یک گروه، کاهش لازم در سهم هر شمع از سختی و مقاومت کل پی با توجه به اثرات گروه باید اعمال شود. ضوابط اضافی برای محاسبه‌ی سختی در فصل ۴ ذکر شده است.

۵-۱۰-۳- مقاومت

به جز در مکان‌هایی که در معرض خطر روانگرایی خاک قرار دارند، می‌توان از احتمال کمانش بخشی از شمع که درون زمین است صرف‌نظر نمود. تلاش‌های خمشی در شمع‌ها را باید یا توسط روش‌های غیرخطی یا به وسیله‌ی روش‌های ارتجاعی که در آن‌ها شمع همانند یک ستون طره در بالای نقطه‌ی محاسباتی گیرداری در نظر گرفته می‌شود (رجوع به فصل ۴) محاسبه نمود.

۵-۱۰-۴- معیارهای پذیرش

معیارهای پذیرش مقاومت شمع در برابر نیروی محوری و لنگرهای خمشی همانند آنچه در مورد ستون‌های فولادی در بند (۵-۴-۲-۴-۵) در روش‌های خطی و در بند (۵-۴-۲-۴-۳) در روش‌های غیرخطی گفته شده، می‌باشد. در اینجا کرانه‌ی پایینی مقاومت فشاری محوری، مقاومت کششی محوری و مقاومت خمشی مورد انتظار، باید برای طول مهارنشده‌ای برابر صفر در مورد بخشی از شمع که در زمین غیرروانگرا مدفون است، محاسبه شود.

اتصالات بین شمع‌های فولادی و سرشمع‌های آن‌ها باید کنترل‌شونده توسط نیرو فرض شوند.

۵-۱۰-۵- معیارهای بهسازی

پی‌های شمعی فولادی که معیارهای پذیرش مربوط به سطح عملکرد انتخابی را برآورد نمی‌سازند، باید بهسازی شوند. معیارهای بهسازی باید براساس ضوابط بند (۵-۳-۳) و سایر ضوابط این دستورالعمل باشد.

فصل ۶

بهسازی سازه‌های بتنی

۱-۶- محدوده‌ی کاربرد

در این فصل ملزومات بهسازی اجزای بتنی مقاوم در برابر زلزله ارایه می‌شود. ضوابط این فصل هم برای اجزای بتنی ساختمان موجود و هم برای اجزای بتنی تقویت شده یا اضافه شده به سیستم ساختمانی موجود می‌باشد.

مطالب ارایه شده در این فصل با مباحثی که برای همه‌ی ساختمان‌های بتنی با هر سیستم سازه‌ای در مدل‌سازی، تحلیل و تهیه مشخصات اعضای این مدل‌ها باید مورد توجه قرار بگیرند شروع می‌شود. این مباحث شامل نحوه‌ی جمع‌آوری اطلاعات لازم در مورد خواص مواد و اجزا در بخش (۲-۶) و یک‌سری دستورالعمل‌های مدل‌سازی از جمله کلیاتی در مورد نحوه‌ی تعیین سختی و مقاومت در بخش (۳-۶) می‌باشد. سپس دستورالعمل‌های ویژه‌ی قاب‌های خمشی، قاب‌های پیش‌ساخته، قاب‌های با میان‌قاب، دیوارهای برشی، دیوارهای برشی پیش‌ساخته، قاب‌های مهاربندی شده، دیافراگم‌ها، دیافراگم‌های پیش‌ساخته و پی‌ها در بخش‌های (۴-۶) و (۵-۶) ارایه شده‌اند. در هر بخش انواع مختلف سیستم مورد بحث دسته‌بندی شده‌اند و برای هر نوع، ضوابطی کلی جهت نحوه‌ی مدل‌سازی ارایه شده است و چگونگی تعیین دو پارامتر اصلی در مدل‌سازی یعنی سختی و مقاومت در هر روش تحلیل مشخص شده‌اند. معیارهای پذیرش و قابل قبول بودن عملکرد اعضا نیز برای هر روش تحلیل داده شده‌اند و کلیاتی در مورد معیارهای بهسازی اعضایی که واجد عملکرد قابل قبول نباشند مطرح شده است.

۲-۶- مشخصات مصالح و بازرسی وضعیت موجود ساختمان

۱-۲-۶- کلیات

جهت ساختن یک مدل تحلیلی که بتواند برآورد مناسبی از رفتار ساختمان را به دست دهد، علاوه بر وضعیت اعضا و هندسه و پیکربندی آن، باید مشخصات مصالح به کارگرفته شده، در آن نیز مشخص شود. این بخش به ضوابط تعیین مشخصات مصالح و نحوه‌ی بررسی وضعیت موجود ساختمان اختصاص دارد. مطمئن‌ترین راه برای اطلاع از مشخصات مصالح، انجام آزمایش می‌باشد. نوع و تعداد آزمایش‌های لازم به دقت اطلاعات موجود سازه‌ای، کیفیت و شرایط فیزیکی مصالح و اجزای ساختمان بستگی دارد. وجود هرگونه اطلاعات مستند و قابل اطمینان از نوع و مشخصات مصالح استفاده شده در اجزا و اتصالات ساختمان حایز اهمیت بوده و می‌تواند از تعداد آزمایش‌های لازم بکاهد.

کلیات تعیین مشخصات مصالح و اجزای بتنی موجود ساختمان طبق بخش (۲-۲) صورت می‌پذیرد. ضوابط ویژه‌ی ساختمان‌های بتنی در بندهای مختلف این بخش ذکر شده است.

مشخصات مصالح بر اساس ضوابط بند (۲-۶) تعیین می‌شوند. بازرسی وضعیت موجود نیز بر اساس ضوابط بند (۳-۲-۶) می‌باشد. وسعت آزمایش‌های انجام شده و نحوه‌ی بازرسی وضعیت موجود ساختمان، ملاک تعیین ضریب آگاهی بر اساس ضوابط بند (۴-۲-۶) می‌باشد.

۶-۲-۲-۲-۶-۲- مشخصات مصالح

۶-۲-۲-۲-۶-۱- کلیات

برای تعیین مشخصات مکانیکی مصالح اعضا و اتصالات بتنی موجود، لازم است مقاومت فشاری مشخصه‌ی بتن و تنش تسلیم و مقاومت نهایی آرماتورهای معمولی یا پیش‌تنیده و قطعات فلزی به‌کاررفته در اتصالات تعیین شود. در صورتی که انجام آزمایش برای یافتن این کمیت‌ها ضروری شود می‌توان اطلاعات مفید دیگری نظیر ضریب ارتجاعی و شکل‌پذیری بتن و یا فولاد مصرفی را از روی منحنی‌های تنش-کرنش مصالح به‌دست آورد. اگر برای ارضای ضوابط مربوط به سطوح اطلاعات در بند (۲-۲-۲-۵) نیاز به انجام آزمایش باشد باید شرایط بند (۶-۲-۲-۳-۱) در مورد نحوه‌ی محاسبه‌ی مشخصات مصالح در نظر گرفته شود. ضوابط تکمیلی دیگری در این رابطه، از جمله تعداد حداقل نمونه‌ها در بند (۶-۲-۲-۲-۳-۲)، (۶-۲-۲-۳-۳) و ضوابط پیوست ۲ مشخص شده‌اند.

۶-۲-۲-۲-۶-۲- جمع‌آوری مشخصات مصالح در سطح اطلاعات حداقل

در صورتی که مشخصات مصالح در دفترچه‌ی محاسبات یا نقشه‌های اجرایی موجود باشند، برای آرماتور این مقادیر را می‌توان به عنوان مشخصات کرانه پایین مصالح در سطح اطلاعات حداقل در نظر گرفت. در مورد بتن در صورتی می‌توان از مقادیر دفترچه محاسبات یا نقشه‌های اجرایی برای سطح اطلاعات حداقل استفاده نمود که با استفاده از آزمایش‌های غیر مخرب نظیر چکش اشمیت نسبت به یکنواختی مصالح اطمینان حاصل شود و یا مدارک فنی معتبر دال بر انجام آزمایش در زمان ساخت موجود باشد. در غیر این صورت جمع‌آوری مشخصات مصالح باید طبق سطح اطلاعات متعارف یا جامع در بند (۶-۲-۲-۳) صورت گیرد. در صورتی که مشخصات مورد انتظار مصالح لازم باشد می‌توان مشخصات مقادیر کرانه پایین مصالح را با ضرابی به مشخصات مورد انتظار مصالح تبدیل نمود. این ضراب را می‌توان با آزمایش به‌دست آورد. به عنوان یک راهنما مقادیر جدول (۶-۱) قابل استفاده‌اند.

جدول (۶-۱): ضراب برای تبدیل مشخصات کرانه‌ی پایین به مشخصات مورد انتظار مصالح

ضریب	مشخصات مصالح
۱/۲۵	مقاومت فشاری مشخصه‌ی بتن
۱/۱۵	تنش کششی و تسلیم میلگرد
۱/۲۵	تنش تسلیم دیگر مصالح فولادی به‌کاررفته جهت اتصال قطعات (مثل میل‌مه‌ار)

۶-۲-۲-۲-۶-۳- جمع‌آوری مشخصات مصالح در سطح اطلاعات متعارف یا جامع

۶-۲-۲-۲-۶-۱-۳- کلیات

به منظور یافتن خصوصیات مکانیکی مصالح موجود در قطعات ساختمان لازم است تا از آزمایش‌های مخرب و غیرمخرب معمول استفاده شود. اندازه‌گیری دقیق خصوصیات بتن موجود معمولاً با برداشت نمونه از بتن و انجام آزمایش‌های مخرب در محیط آزمایشگاهی همراه است. در این صورت نمونه‌برداری باید از محل‌های دارای کم‌ترین تنش در اعضای اصلی سیستم‌های باربر ثقلی

شوند. ضریب ارتجاعی بتن را می‌توان از منحنی آزمایش بتن به دست آورد و یا این که از طریق معادله‌ای که مقدار ضریب ارتجاعی را به مقاومت فشاری بتن ربط می‌دهد، محاسبه نمود. نمونه‌گیری‌ها باید به صورت تصادفی و از اجزای بحرانی مؤثر در رفتار سازه و نیز از اعضای صدمه‌دیده و یا تضعیف‌شده انجام شوند. همچنین باید از اجزای صدمه‌دیده یا تضعیف‌شده نیز نمونه‌گیری به عمل آورد. در مورد دیوارهای برشی مغزه‌گیری از نواحی نزدیک به المان‌های مرزی آن انجام شود.

تعیین حداقل تعداد آزمایش لازم برای تعیین مقاومت‌های فشاری و کششی باید با در نظر گرفتن ضوابط زیر انجام شود:

۱- برای اعضای بتنی که مقاومت طراحی آن‌ها مشخص است و نتایج آزمایش‌ها نیز موجود هستند، حداقل سه آزمایش برای هر طبقه، هر ۲۰۰ مترمکعب از بتن یا هر ۷۰۰ مترمربع از سطح سازه (هر کدام که آزمایش بیش‌تری ایجاب کند) انجام شود. در صورتی که سه آزمایش اول با نتایج آزمایش‌های قبلی مطابقت نشان دادند، تعداد آزمایش لازم را می‌توان به $\frac{1}{3}$ کاهش داد. ولی در هر حال حداقل ۶ آزمایش برای یک ساختمان باید انجام گیرد.

۲- برای اعضای بتنی که مقاومت طراحی آن‌ها مشخص هستند ولی نتایج آزمایش‌ها موجود نمی‌باشند حداقل سه آزمایش برای هر طبقه، هر ۲۰۰ مترمکعب از بتن یا هر ۷۰۰ مترمربع از سطح سازه (هر کدام که آزمایش بیش‌تری ایجاب کند) انجام شود.

۳- برای اعضای بتنی که مقاومت طراحی آن‌ها ناشناخته است و نتایج آزمایش‌ها نیز موجود نمی‌باشند حداقل شش آزمایش برای هر طبقه، هر ۲۰۰ متر مکعب از بتن یا هر ۷۰۰ متر مربع از سطح سازه (هر کدام که آزمایش بیش‌تری ایجاب کند) انجام شود. اگر آزمایش نشان دهد که از بتن‌های با رده‌های مختلف استفاده شده است، تعداد آزمایش باید جهت تعیین قطعی مشخصات رده‌های مورد استفاده، افزایش یابد.

۴- در مورد تیرها و دال‌ها تعداد نمونه‌های لازم را می‌توان به نصف کاهش داد، به شرطی که از روش‌های غیرمخرب در کنار مغزه‌گیری استفاده شود. در مقابل هر کاهش در تعداد مغزه‌گیری، لازم است حداقل پنج آزمایش غیرمخرب انجام گیرد. در صورت زیادبودن پراکندگی نتایج، با نظر مهندس مسوول طرح بهسازی، یا باید تعداد آزمایش‌های غیرمخرب و یا تعداد مغزه‌گیری‌ها را افزایش داد.

در صورتی که مشخصات آرماتور معمولی یا فولاد پیش‌تنیده موردنیاز باشد، بعد از اخذ نمونه از آرماتورها باید وصله‌هایی جهت اطمینان از پیوستگی آرماتورها تعبیه شود تا تداوم انتقال نیرو توسط آرماتورها مختل نشود.

میلگردهای فولادی و اتصال‌دهنده‌ها: گاهی برای محکم‌نمودن و اتصال قطعات پیش‌ساخته یا سایر قطعات بتنی به ساختمان

از قطعات فولادی سازه‌ای یا قطعات فلزی غیرسازه‌ای دیگر استفاده می‌شود. این گونه قطعات فولادی یا فلزی در این دستورالعمل به نام «اتصال‌دهنده» خوانده می‌شوند.

اطلاعات موردنیاز در مورد میلگردهای فولادی و اتصال‌دهنده‌ها، مقدار تنش تسلیم و مقاومت نهایی آن‌ها حاصل از آزمایش

کشش می‌باشد. تعداد نمونه‌ی لازم برای آزمایش میلگردها براساس ضوابط زیر تعیین می‌شود:

۱- اگر مشخصات موردنیاز آرماتورها در مدارک فنی ساختمان حاوی گزارش آزمایش مصالح داده‌شده باشد حداقل سه نمونه به-

طور تصادفی از هر نوع عضو سازه‌ای (مثلاً ستون‌ها، دال‌ها، دیوارها و تیرها) برداشته شود و مورد آزمایش قرار گیرد.

۲- اگر مدارک فنی ساختمان موجود نباشد اما معین شود که جنس و مشخصات آرماتورهای به‌کاررفته در ساختمان یکسان است،

در این صورت از هر نوع عضو سازه‌ای (مثل تیرها یا دیوارها) دست کم ۳ نمونه به طور تصادفی به ازای هر سه طبقه از ساختمان

گرفته شود. در صورتی که یکسان بودن جنس و مشخصات آرماتورهای به کاررفته در ساختمان مورد تردید باشد، تعداد نمونه‌گیری به ۶ عدد برای هر نوع عضو سازه‌ای به‌ازای هر سه طبقه از ساختمان افزایش می‌یابد.

نمونه‌های برداشته‌شده باید با قطعات جدید با طول وصله‌ی کافی و اتصال مناسب جایگزین شوند، مگر این‌که نمونه‌گیری‌ها از محل‌هایی انجام شود که تحلیل نشان دهد به جایگزینی نیازی نمی‌باشد.

فولادهای پیش‌تنیده: نمونه‌برداری از تاندون‌های پیش‌تنیده جهت انجام آزمایش باید فقط از قطعات پیش‌تنیده‌ای انجام شود که جزئی از سیستم مقاوم جانبی هستند. اعضای پیش‌تنیده‌ی مربوط به دیافراگم‌ها از آزمایش مستثنی هستند.

تا حد امکان باید از نمونه‌برداری از طریق بریدن تاندون یا امان پیش‌تنیده خودداری نمود و سعی نمود نمونه‌گیری از طریق قسمت‌هایی از تاندون که فاقد تنش پیش‌تنیدگی هستند مثل اضافه تاندون خارج از مهار انجام شود.

تمام نمونه‌های برداشته‌شده‌ی فولادی باید با مواد جدید جایگزین شوند، مگر این‌که نتایج تحلیل نشان دهد که نیازی به جایگزینی نیست.

در صورتی که مشخصات آرماتور معمولی یا فولاد پیش‌تنیده موردنیاز باشد، بعد از اخذ نمونه از آرماتورها باید وصله‌هایی جهت اطمینان از پیوستگی آرماتورها تعبیه شود تا تداوم انتقال نیرو توسط آرماتورها مختل نشود.

در صورت صلاح‌دید مهندس بهساز، تعداد آزمایش‌های مخرب می‌تواند با جایگزینی آن‌ها با آزمایش‌های غیرمخرب مناسب، براساس ضوابط پیوست ۲، کاهش داده شود.

۶-۲-۳- بازرسی وضعیت موجود

۶-۲-۳-۱- کلیات

بازرسی وضعیت موجود ساختمان و شرایط ساختگاه باید براساس ضوابط این بند انجام گیرد. این بازرسی شامل موارد زیر است:

- ۱- وضعیت قطعات و اتصالات آن‌ها برای بازرسی ضعف‌هایی نظیر تغییرشکل‌های تابع زمان (وارفتگی و وادادگی)، ترک-خوردگی‌ها، افتادگی‌ها، خوردگی‌ها و ضعف‌های اجرایی در قطعات اصلی و غیراصلی ضرورت دارد؛
- ۲- وجود پیکربندی و شکل هندسی قطعات و اتصالات، همچنین وجود یا عدم وجود پیوستگی در مسیرهای انتقال بار میان قطعات، اعضا و سیستم باید کنترل شود. بررسی شرایط اعضا از لحاظ طرز قرارگیری، تراز بودن، درستی ابعاد و غیره باید انجام شود؛
- ۳- هرگونه شرایط دیگری که بر عملکرد ساختمان موجود تاثیر داشته باشد مانند وجود دیوارهای مشترک با ساختمان‌های همسایه، اجزای غیرسازه‌ای، تغییرات داده‌شده در ساختمان بعد از ساخت اولیه‌ی آن و نیز محدودیت‌هایی که در ساختمان برای انجام عملیات بهسازی وجود دارد باید بررسی و مستندسازی شوند؛
- ۴- مقدمات لازم برای انتخاب ضریب آگاهی طبق بند (۶-۲-۴) انجام شود.

۶-۲-۳-۲- مشخصات اجزا

جهت مطالعه‌ی سازه باید اطلاعات زیر برای اعضا و اتصالات سازه مشخص شوند. باید تلاش شود این مشخصات مطابق آنچه در عمل اجراشده تعیین شوند:

- ۱- ابعاد مقطع اعضا و پیکربندی کلی ساختمان؛

- ۲- مشخصات اتصالات اعضا، میل‌مهارها، مهاربندها و سخت‌کننده‌ها؛
- ۳- هرگونه تغییر داده‌شده در اعضا یا پیکربندی کلی ساختمان؛
- ۴- وضعیت فعلی اعضا و اتصالات و در صورت وجود خرابی و آسیب، برآورد شدت و گستره‌ی آسیب موجود؛
- ۵- وجود هرگونه شرایطی، مانند شرایط محیطی گزندوار، که بتواند بر عملکرد ساختمان تاثیر بگذارد.

۶-۲-۳- روش‌ها و محدوده‌ی کاربرد

بازرسی وضعیت موجود ساختمان باید حداقل شامل بازرسی عینی از کلیه‌ی اعضا و قطعاتی که در مقاومت در برابر بار جانبی شرکت دارند و جهت بررسی در دسترس می‌باشند، شود. در بازرسی وضعیت موجود ساختمان در مواردی ممکن است نیاز به انجام آزمایش‌های اضافی، بنا به تشخیص مهندس نیز باشد.

هدف از این بازرسی شناسایی و تعیین هرگونه مساله در رابطه با هندسه و پیکربندی ساختمان، تعیین موارد کاهش سختی و مقاومت در اعضا، کنترل پیوستگی مسیرهای انتقال بار، تشخیص نیاز و ضرورت انجام آزمایش‌های دیگری مطابق بند (۴-۳-۲-۶) جهت تشخیص و اندازه‌گیری میزان آسیب و ضعف، و نیز اندازه‌گیری ابعاد موجود ساختمان و مقایسه‌ی آن با اطلاعات موجود در مدارک فنی و تعیین وجود هرگونه تغییرشکل دائمی می‌باشد.

اگر وجود پوشش معماری و موانع دیگر امکان بازرسی عینی را سلب کرده باشد، این بازرسی می‌تواند از طریق برداشت موضعی مصالح پوششی یا به طور غیرمستقیم مثلاً از طریق ایجاد حفرة در مانع انجام شود.

بازرسی عینی ساختمان شامل پی‌ها (قسمت‌های قابل دید)، اعضای سیستم‌های مقاوم در برابر بارهای جانبی، دیافراگم‌ها و اتصالات می‌باشد. در هر طبقه حداقل ۲۰٪ اعضا، اجزا و اتصالات باید بازرسی عینی شوند. اگر آسیب و ضعف قابل ملاحظه‌ای در بعضی اعضا مشاهده شود، تعداد نمونه‌ی مورد بازرسی عینی از آن اعضا به ۴۰٪ افزایش یابد. درصد‌های آرایه‌شده تعداد حداقل را مشخص می‌کنند و بنا به شرایط ساختمان، مهندس مسوول طرح بهسازی تعداد نمونه‌ی لازم را مشخص خواهد کرد. این بازرسی صرفاً به منظور مطالعه‌ی هندسه و آسیب و ضعف مشهود می‌باشد و وضعیت آرماتورها بررسی نمی‌شود.

در بازرسی وضعیت موجود علاوه بر جمع‌آوری اطلاعات ذکرشده، نحوه‌ی آرماتورگذاری اعضا نیز مطالعه می‌شوند. اطلاعات لازم تکمیلی را می‌توان با مطالعه‌ی اعضا از طریق روش‌های مخرب و یا غیرمخرب (مثل استفاده از دستگاه ردیاب آرماتور) به‌دست آورد. مطالعه‌ی جزییات آرماتورهای اعضا را می‌توان با برداشتن مقدار محدودی از بتن رویه انجام داد.

ضوابط زیر در بازرسی اتصالات اصلی ساختمان باید مورد توجه واقع شوند:

۱- اگر بعضی نقشه‌های اجرایی با جزییات کافی موجود است، از هر نوع اتصال اصلی (اتصال تیر به ستون میانی، اتصال تیر به ستون کناری، اتصال ستون به پی، اتصال تیر به دیافراگم) یک نمونه با برداشتن بتن رویه بررسی شود. اگر تفاوتی با نقشه‌ها دیده نشود، می‌توان فرض کرد که وضعیت اجراشده مطابق نقشه‌ها می‌باشد. اگر تفاوتی با نقشه‌ها دیده شود حداقل ۵٪ اتصالات موجود از آن نوع باید بررسی شوند تا میزان تفاوت کاملاً مشخص شود؛

۲- اگر نقشه‌های اجرایی موجود نباشند، از هر نوع اتصال اصلی حداقل سه عدد باید بررسی شوند. اگر آن‌ها به صورت یکسان اجرا شده بودند نیازی به بازرسی اضافی نیست. اگر جزییات اتصالات مختلف بودند، تعداد اتصال بیشتری باید بازرسی شوند تا زمانی که اطلاعات دقیقی از نحوه‌ی اجرای ساختمان حاصل شود.

۶-۲-۳-۴- آزمایش‌های اضافی

بنا به شرایط فیزیکی قطعات و اتصال‌دهنده‌ها ممکن است آزمایش‌های مخرب و غیرمخرب اضافی نیاز شود. این آزمایش‌ها ممکن است جهت تعیین درجه‌ی خسارت یا وجود زوال‌یافتگی یا درک بهتر وضعیت و کیفیت بتن باشد. دستورالعمل و نحوه‌ی کاربرد روش‌های مخرب و غیرمخرب که ممکن است در خلال بازرسی وضعیت موجود موردنیاز باشند باید بر مبنای استانداردهای قابل قبول باشند.

۶-۲-۳-۵- مدل‌سازی تحلیلی ساختمان

اطلاعات جمع‌آوری شده از بررسی وضعیت موجود ساختمان باید در تهیه‌ی مدل تحلیلی ساختمان به کار گرفته شود. عمده‌ی خصوصیات که در این رابطه موردنیازند عبارتند از:

- ۱- ابعاد مقاطع اعضا و مشخصات و خواص آن‌ها؛
- ۲- هندسه، شکل و نحوه‌ی پیکربندی اعضا و نیز وجود هرگونه خروج از مرکزیت یا تغییر شکل دایمی در آن‌ها؛
- ۳- شکل اتصالات و وجود هرگونه خروج از مرکزیت در آن‌ها؛
- ۴- اطلاع از هرگونه تغییر در سیستم سازه‌ای و یا کاربری ساختمان بعد از اجرای اولیه‌ی آن و در نظر گرفتن اثر آن بر عملکرد ساختمان؛
- ۵- آگاهی از نحوه‌ی اندرکنش احتمالی اجزای غیرسازه‌ای با اجزای سازه‌ای و دخالت یا عدم دخالت آن‌ها در تحمل بار جانبی وارد به ساختمان.

به تفاوت‌های میان اطلاعات مندرج در مدارک فنی موجود و اطلاعات حاصل از بازرسی عینی ساختمان باید توجه نمود و این امر را در تحلیل سازه ملحوظ نمود.

سطح مقطع و خواص مقطع اعضای ساختمان را می‌توان مطابق اطلاعات ارائه‌شده در نقشه‌های طراحی در نظر گرفت به شرطی که در طی بازرسی وضعیت موجود تطابق مشخصات اعضا به نحوی که در نقشه‌ها ارائه شده‌اند با آنچه در عمل اجرا شده‌اند ملاحظه شود و نیز در اعضا موارد ترک خوردگی بتن یا خوردگی میلگرد به نحوی که باعث کاهش ظرفیت شود مشاهده نشود. اگر مقطع عضو را به علت وجود آسیب و خرابی نتوان کامل فرض کرد باید میزان کاهش در سطح مقطع از طریق اندازه‌گیری مستقیم محاسبه شده و سپس خواص مقطع را می‌توان از طریق روش‌های محاسباتی معمول محاسبه نمود.

۶-۲-۴- ضریب آگاهی K

در محاسبه‌ی ظرفیت و تغییر شکل‌های مجاز اعضای بتنی باید ضریب آگاهی مطابق ضوابط بند (۲-۲-۵-۴) و با در نظر گرفتن ضوابط اضافی زیر، در نظر گرفته شود.

در صورتی که یکی از شرایط زیر صادق باشد مقدار ضریب آگاهی K را می‌باید برابر با ۰/۷۵ اختیار کرد:

- ۱- در خلال ارزیابی اعضا، خرابی و زوال‌یافتگی مشاهده شود به نحوی که برای اطلاع از چگونگی رفتار اعضا نیاز به انجام آزمایش‌های اضافی باشد اما این آزمایش‌ها انجام نگیرد و لذا استفاده از ضریب $K = 1$ قابل توجیه نباشد.
- ۲- در صورتی که مشخصات مکانیکی اعضا دارای ضریب تغییرات C.O.V بزرگ‌تر از ۲۵٪ باشند.

۳- در صورتی که اعضا شامل مصالح با مشخصات نامعلوم باشند.

۳-۶- ملزومات و فرضیات طراحی

۳-۶-۱- مدل‌سازی

۳-۶-۱-۱- کلیات

در مراحل بهسازی اعضای بتنی سازه‌های موجود باید ضوابط آیین‌نامه‌ی بتن ایران به‌جز مواردی که در این دستورالعمل مشخص شده‌اند، رعایت شوند.

در بررسی آسیب‌پذیری ساختمان، ارزیابی نیاز و ظرفیت لرزه‌ای اعضای بتن مسلح باید حداقل برای مقاطعی در طول عضو انجام شود که پاسخ‌های ناشی از بارهای جانبی و ثقلی در آن مقاطع بیش‌ترین تاثیر را دارند و نیز در مقاطعی که شکل مقطع یا تعداد آرماتور تغییر می‌کند و منتج به کاهش مقاومت می‌شود یا تغییرات ناگهانی در مقطع آرماتورها (مثل محل وصله‌ها) ممکن است منجر به تمرکز تنش و گسیختگی زودرس شوند.

۳-۶-۱-۲- سختی

سختی قطعات باید به کمک روش‌های متداول معتبر، با در نظر گرفتن اثرات سختی‌های محوری، برشی و خمشی محاسبه شود. تراز تغییرشکلی که در اعضا به خاطر بار ثقلی و جانبی ایجاد می‌شود نیز باید در محاسبه‌ی سختی ملحوظ شود. در بندهای زیر نکاتی در مورد نحوه‌ی در نظرگیری سختی اعضا در مدل‌سازی ارائه شده‌اند. بند (۳-۶-۱-۲-۱) ضوابطی برای تعیین سختی اعضا برای مدل‌سازی جهت تحلیل خطی و بند (۳-۶-۱-۲-۲) ضوابطی برای نحوه‌ی مدل‌سازی سختی اعضا جهت تحلیل غیرخطی ارائه می‌نمایند.

۳-۶-۱-۲-۱- روش‌های خطی

اگر پاسخ‌های سازه برای طراحی، به کمک روش‌های خطی فصل ۳ تعیین شوند سختی موثر قطعه برابر با سختی سکانت نقطه-ی تسلیم قطعه است. به عبارت دیگر سختی موثر برابر است با شیب خطی در منحنی نیرو- تغییرمکان که مبدا را به نقطه‌ی تسلیم وصل می‌نماید. در صورتی که با تحلیل بتوان نشان داد که استفاده از سختی‌های بیش‌تر با توجه به سطح بارهای طراحی امکان‌پذیر است می‌توان از این مقادیر استفاده کرد. در مواردی که نتوان سختی را به روش فوق محاسبه نمود می‌توان برای محاسبه‌ی سختی‌های موثر از جدول (۳-۶) استفاده نمود.

۳-۶-۱-۲-۲- روش‌های غیرخطی

اگر پاسخ‌های سازه برای طراحی، به کمک روش‌های غیرخطی فصل ۳ تعیین شوند، رابطه‌ی بار- تغییرشکل قطعات به صورت روابطی غیرخطی بیان می‌شوند، مگر حالتی که مشخص باشد که تحت بارهای واردشده پاسخ غیرخطی در سازه اتفاق نمی‌افتد که طبعاً می‌توان از روابط خطی استفاده کرد. روابط نیرو- تغییرمکان غیرخطی باید بر پایه‌ی مدارک آزمایشگاهی و یا مطابق مقادیر

ارایه شده در بخش‌های (۵-۶) و (۶-۶) تعیین شوند. برای روش استاتیکی غیرخطی، می‌توان از رابطه‌ی کلی نیرو- تغییرشکل که در شکل (۱-۶) نشان داده شده است یا منحنی‌های دیگری که رفتار را تحت افزایش یکنوای تغییرشکل نشان می‌دهند، استفاده کرد.

جدول (۲-۶): مقادیر سختی‌های موثر

عضو	سختی محوری	سختی برشی	سختی خمشی
تیر غیرپیش‌تنیده	—	$\cdot/4 E_c A_w$	$\cdot/35 E_c I_g$
تیر پیش‌تنیده	—	$\cdot/4 E_c A_w$	$E_c I_g$
ستون با بار محوری فشاری ناشی از بار ثقلی طراحی بزرگ‌تر از $\cdot/5 A_g f_c$	$E_c A_g$	$\cdot/4 E_c A_w$	$\cdot/7 E_c I_g$
ستون با بار محوری فشاری ناشی از بار ثقلی طراحی کم‌تر از $\cdot/3 A_g f_c$ یا بار کششی	$E_s A_s$	$\cdot/4 E_c A_w$	$\cdot/5 E_c I_g$
دیوار بدون ترک	$E_c A_g$	$\cdot/4 E_c A_w$	$\cdot/7 E_c I_g$
دیوار با ترک	$E_c A_g$	$\cdot/4 E_c A_w$	$\cdot/35 E_c I_g$
دال تخت غیرپیش‌تنیده	—	$\cdot/4 E_c A_g$	$\cdot/35 E_c I_g$
دال تخت پیش‌تنیده	—	$\cdot/4 E_c A_g$	$\cdot/35 E_c I_g$

توضیح:
می‌توان مقدار I_g برای تیرهای T شکل را دو برابر مقدار I_g برای جان آن‌ها در نظر گرفت. در غیر این صورت محاسبه‌ی I_g باید با در نظر گرفتن پهنای موثر مطابق بند (۳-۱-۳-۶) انجام شود. در سختی برشی مقدار $\cdot/4 E_c$ بیان‌گر مدول برشی بتن می‌باشد. برای ستون‌ها با بار محوری مابین حدود داده شده در جدول می‌توان از درون‌یابی خطی استفاده کرد یا مقدار بحرانی‌تر را اختیار کرد.

برای روش دینامیکی غیرخطی، روابط نیرو- تغییرشکل باید هم رفتار را تحت افزایش یکنوای تغییرشکل و هم تحت چندین چرخه‌ی تغییرشکل مطابق بند (۲-۳-۶) نشان دهند.

در شکل (۱-۶) رابطه‌ی کلی بار- تغییرشکل رسم شده است. این رابطه از نقطه‌ی A (عضو فاقد بارگذاری) تا یک نقطه‌ی تسلیم موثر در B، خطی است و بین نقاط B و C سختی کاهش یافته‌ای به صورت خطی وجود دارد که با یک کاهش ناگهانی در مقاومت در برابر بار جانبی از نقطه‌ی C به نقطه‌ی D می‌رسد و تا نقطه‌ی E ثابت می‌ماند. سرانجام در این نقطه مقاومت به صفر کاهش می‌یابد. شیب از A تا B را می‌توان مطابق ضوابط بند (۱-۲-۱-۳-۶) محاسبه کرد. شیب از نقطه‌ی B تا نقطه‌ی C، با نادیده گرفتن اثرات بارهای ثقلی بر تغییرشکل جانبی، بین صفر تا ۱۰٪ شیب اولیه منظور می‌شود مگر اینکه شیب دیگری با آزمایش یا تحلیل، بهتر تشخیص داده شود. نقطه‌ی C دارای عرضی برابر با مقاومت عضو و طولی برابر با مقدار تغییرمکانی که در آن کاهش شدید مقاومت آغاز می‌شود، می‌باشد. در صورتی که معلوم باشد مقدار پاسخ از نقطه‌ی C نخواهد گذشت، می‌توان رابطه‌ی نیرو- تغییرشکل را تنها با نقاط A و B و C به جای تمام نقاط A تا E نشان داد. مقادیر عددی برای نقاط نشان داده شده در شکل (۱-۶) در بخش (۵-۶) داده شده‌اند. استفاده از روابط دیگر برای نیرو- تغییرشکل در صورتی که با آزمایش یا تحلیل تایید شوند مجاز است.

زمانی که مقاومت و تغییرشکل اعضا از طریق آزمایش مشخص شوند، آزمایش باید معرف اندازه‌ها، جزییات و سطح تنشی در اعضا باشد که در بار طرح خواهند داشت. مقاومت و تغییرشکل اعضای بتنی باید بر مبنای مقادیر حاصل از بارگذاری زلزله شامل سه چرخه‌ی کامل رفت و برگشتی تا سطح تغییرمکان طراحی باشد، مگر این که با در نظر گرفتن مدت زلزله و خصوصیات دینامیکی ساختمان، تعداد چرخه‌ی بیشتر یا کم‌تری به دست آید.

۶-۳-۲-۱- تلاش‌های کنترل‌شونده توسط تغییرشکل

مقاومت‌های اعضا نظیر تلاش‌های کنترل‌شونده توسط تغییرشکل همان «مقاومت‌های مورد انتظار»، Q_{CE} ، معرفی شده در بند (۲-۴-۲) بوده که برابر مقاومت‌های آزمایشگاهی یا مقاومت‌های به دست آمده از روش‌های محاسباتی بر اساس اصول متداول مقاومت مصالح می‌باشند. مقاومت مورد انتظار، متوسط بیش‌ترین مقاومت‌های به دست آمده از آزمایش تعدادی از اعضا است که در معرض تغییرشکل‌هایی مشابه آنچه عضو مورد نظر احتمالاً تجربه خواهد کرد قرار گرفته‌اند.

چنانچه برای تعیین مقاومت مورد انتظار از محاسبه استفاده شود در محاسبات از خصوصیات مورد انتظار مصالح استفاده می‌شود. در محاسبه‌ی مقاومت‌های مورد انتظار، به جز در مواردی که در این دستورالعمل روش خاصی ارایه شده باشد، همان روش‌های ارایه شده در آیین‌نامه‌ی بتن ایران برای محاسبه‌ی مقاومت‌های نهایی طراحی در این مورد هم به کار می‌روند. با این تفاوت که ضرایب ایمنی جزیی مقاومت بتن و فولاد برابر یک فرض می‌شود. علاوه بر این مقاومت مشخصه‌ی فولاد را در محاسبات می‌توان با در نظر گرفتن اثر اضافه مقاومت و سخت‌شدگی کرنش در نظر گرفت. برای این منظور معمولاً می‌توان مقاومت مشخصه‌ی فولاد را $1/15$ برابر مقاومت اسمی تسلیم آن فرض نمود.

معیارهای پذیرش برای تلاش‌های کنترل‌شونده توسط تغییرشکل در بخش‌های (۴-۶) و (۵-۶) آورده شده است.

۶-۳-۲-۲- تلاش‌های کنترل‌شونده توسط نیرو

مقاومت‌های متناظر با تلاش‌های کنترل‌شونده توسط نیرو باید برابر کرانه‌ی پایین مقاومت، Q_{CL} ، طبق بند (۴-۲) فرض شود. این مقاومت را می‌توان از آزمایش به دست آورد و یا روش‌های متداول مقاومت مصالح را برای این منظور استفاده کرد. کرانه‌ی پایین مقاومت به عنوان «مقدار متوسط منهای یک انحراف معیار» مقاومت‌های به دست آمده از اعضایی است که تحت تغییرشکل‌ها و چرخه‌ی بارگذاری مشابه آنچه عضو بتنی احتمالاً تجربه خواهد کرد، می‌باشد. اگر از محاسبه برای تعیین کرانه‌ی پایین مقاومت‌ها استفاده می‌شود از کرانه‌ی پایین خصوصیات مصالح (مشخصات اسمی آن‌ها) در این محاسبات باید استفاده کرد. به جز در مواردی که در این دستورالعمل روش خاصی ارایه شده باشد، روش‌های ارایه شده در آیین‌نامه‌ی بتن ایران برای محاسبه‌ی مقاومت‌های طراحی در این مورد هم به کار می‌روند با این تفاوت که ضرایب ایمنی جزیی مقاومت بتن و فولاد برابر یک فرض می‌شود.

۶-۳-۲-۳- طبقه‌بندی نیاز شکل‌پذیری عضو

در مواردی که ملاحظات این فصل طبقه‌بندی نیاز شکل‌پذیری را طلب می‌نماید اعضا به اعضای با نیاز شکل‌پذیری کم، متوسط و زیاد طبقه‌بندی می‌شوند. این طبقه‌بندی بر پایه‌ی بیش‌ترین مقدار نسبت نیاز به ظرفیت (DCR) از روش‌های خطی مطابق بند (۲-۳-۱) یا نسبت شکل‌پذیری محاسبه شده از روش‌های غیرخطی قراردادی و طبق جدول ۶-۳ می‌باشد.

جدول (۳-۶): طبقه‌بندی نیاز شکل‌پذیری اعضا

نیاز شکل‌پذیری	حداکثر مقدار DCR یا نسبت شکل‌پذیری
کم	کوچک‌تر از ۲
متوسط	بین ۲ تا ۴
زیاد	بزرگ‌تر از ۴

۳-۳-۶- بارهای محوری و خمشی

مقاومت خمشی با یا بدون نیروی محوری باید مطابق با ضوابط آیین‌نامه‌ی بتن ایران یا روش‌های مورد قبول دیگر محاسبه شوند. ظرفیت‌های مقاومت و تغییرشکل اعضا باید با در نظر گرفتن طول گیرایی موجود برای میلگردهای طولی مطابق ضوابط بند (۳-۳-۵) محاسبه شوند.

برای ستون‌های بتنی که تحت اثر توام نیروی محوری و خمش دومحوره قرار دارند، مقاومت باید با در نظر گرفتن اثر خمش دومحوره به دست آید. در صورتی که از روش‌های خطی استفاده شود، نیروی محوری طراحی، P_{UF} ، باید بر اساس ترکیب بارهای کنترل‌شونده توسط نیرو مطابق بند (۳-۳-۱-۱-۲) به دست آید. لنگرهای طراحی، M_{UD} ، باید حول هر محور اصلی بر اساس ترکیب بارهای کنترل‌شونده توسط تغییرشکل مطابق بند (۳-۳-۱-۱-۱) به دست آید. ملاک پذیرش براساس معادله‌ی زیر است:

$$\left[\frac{M_{UDx}}{m_x k M_{CE_x}} \right]^2 + \left[\frac{M_{UDy}}{m_y k M_{CE_y}} \right]^2 \leq 1 \quad (۱-۶)$$

که در آن:

M_{UDx} : لنگر خمشی طراحی حول محور x برای نیروی محوری P_{UF}

M_{UDy} : لنگر خمشی طراحی حول محور y برای نیروی محوری P_{UF}

M_{CE_x} : مقاومت خمشی مورد انتظار حول محور x با حضور نیروی محوری P_{UF}

M_{CE_y} : مقاومت خمشی مورد انتظار حول محور y با حضور نیروی محوری P_{UF}

K: ضریب آگاهی

m_x : ضریب m ستون برای خمش حول محور x

m_y : ضریب m ستون برای خمش حول محور y

استفاده از روش‌های دیگری که مبتنی بر اصول معتبر مقاومت مصالح و مکانیک باشند نیز مجاز می‌باشد.

۶-۳-۱- حد کرنش قابل استفاده

در صورتی که اثر محصورشدگی بتن توسط آرماتورهای عرضی موجود نباشد، حداکثر کرنش قابل قبول در دورترین تار فشاری بتن نباید از ۰/۰۳۵ تجاوز نماید مگر این که بر پایه‌ی مستندات آزمایشگاهی امکان استفاده از کرنش‌های بزرگ‌تر موجود باشد. حداکثر کرنش فشاری قابل قبول در صورتی که بتن توسط آرماتور عرضی محصورشده باشد را می‌توان براساس داده‌های آزمایشگاهی یا روابط معتبر به نحوی تعیین نمود که مسایلی از قبیل گسیختگی آرماتورهای عرضی، کم‌اندامتورهای طولی و کاهش مقاومت اجزا در سطوح تغییرشکل‌های بزرگ در نظر گرفته شود. حداکثر کرنش فشاری در آرماتور طولی نباید از ۰/۰۲ و حداکثر کرنش کششی در آرماتور طولی نباید از ۰/۰۵ تجاوز نماید.

۶-۳-۴- برش و پیچش

مقاومت‌های برشی و پیچشی باید مطابق ضوابط آیین‌نامه‌ی بتن ایران محاسبه شوند مگر در مواردی که در این دستورالعمل اشاره شود.

درون نواحی جاری‌شده اجزا با نیاز شکل‌پذیری متوسط یا بالا، مقاومت برشی و پیچشی باید مطابق با روش‌های مربوط به اعضای شکل‌پذیر (مثلاً ضوابط فصل بیستم آیین‌نامه‌ی بتن ایران) محاسبه شود. داخل نواحی جاری‌شده اعضای دارای نیاز شکل‌پذیری کم و خارج نواحی جاری‌شده برای اعضای با هر سطح از نیاز شکل‌پذیری، مقاومت برشی طراحی ممکن است با روش‌های معمول (مثلاً ضوابط فصل دوازدهم آیین‌نامه‌ی بتن ایران) برای پاسخ‌های ارتجاعی موثر محاسبه شوند.

اگر فاصله‌ی آرماتورهای عرضی زیاد باشد و یا شکل آن‌ها شرایط لازم را نداشته باشد، نمی‌توان تمام آرماتورهای عرضی را موثر فرض کرد در موارد زیر فرض می‌شود آرماتور عرضی حداکثر ۵۰٪ در تحمل برش یا پیچش موثر است:

۱ - فاصله‌ی طولی آرماتورهای عرضی بیش از نصف عمق موثر عضو اندازه‌گیری‌شده در جهت برش باشد؛

۲ - در تیرها و ستون‌هایی که تنگ‌ها دارای وصله‌ی پوششی هستند یا قالب‌ها به اندازه‌ی کافی در هسته‌ی بتن مهار نشده‌اند اگر تنگ‌ها در محدوده‌ای از عضو با نیاز شکل‌پذیری متوسط واقع باشد.

در صورتی که این شرایط در محدوده‌ای از عضو با نیاز شکل‌پذیری زیاد برقرار باشد آرماتورهای عرضی بی‌اثر فرض می‌شوند.

اگر فاصله‌ی طولی آرماتورهای عرضی بیش از اندازه‌ی عمق موثر قطعه در راستای برش اعمال‌شده باشد، این آرماتورهای عرضی در محاسبه‌ی مقاومت برشی و پیچشی بی‌اثر فرض می‌شوند.

مقاومت برش اصطکاکی باید مطابق بخش (۱۲-۱۳) از آیین‌نامه‌ی بتن ایران محاسبه شود و در آن بارهای محوری ناشی از اثرات زلزله و ثقلی نیز در نظر گرفته شوند. هنگامی که بهسازی ایجاب کند که بتن‌ریزی به صورت بتن خشک (dry-pack) و بالای سر اجرا شود، ضریب اصطکاک برشی μ بایستی برابر با ۰/۷۰ مقدار معین‌شده در آیین‌نامه گرفته شود.

۶-۳-۵- طول گیرایی و وصله‌های آرماتور

طول گیرایی آرماتورهای مستقیم، خم‌دار و طول پوشش در وصله‌های پوششی باید مطابق با ضوابط آیین‌نامه‌ی بتن ایران و با توجه به نکات زیر در نظر گرفته شود:

۱ - برحسب نوع نیاز شکل‌پذیری اعضا مطابق بند (۶-۳-۲-۳) ضوابط زیر باید رعایت شوند:

الف - اعضا با نیاز شکل‌پذیری کم: در تمام مقاطع این اعضا، آرماتورها باید ضوابط فصل هجدهم آیین‌نامه‌ی بتن ایران را در مورد طول گیرایی تامین نمایند.

ب - اعضا با نیاز شکل‌پذیری متوسط و زیاد: در مقاطعی که در نواحی جاری‌شده‌ی اعضا واقع می‌باشند، باید ضوابط فصل بیستم آیین‌نامه‌ی بتن ایران در مورد طول گیرایی رعایت شود. در مقاطع واقع در خارج از نواحی جاری‌شده‌ی اعضا، باید ضوابط فصل هجدهم آیین‌نامه‌ی بتن ایران در مورد طول گیرایی رعایت شود.

طول وصله‌ی پوششی، برای تمام انواع وصله، برابر طول گیرایی آرماتور مستقیم در کشش می‌باشد.

۲ - نحوه‌ی در نظر گرفتن اثر وجود طول گیرایی ناکافی: وقتی طول گیرایی آرماتور مستقیم، خم‌دار و طول وصله، شرایط بند ۱ را تامین نمی‌نماید، حداکثر ظرفیت آرماتور از رابطه‌ی (۲-۶) به دست می‌آید:

$$f_s = \left[\frac{I_b}{I_d} \right] f_y \quad (2-6)$$

که در این رابطه:

f_s : حداکثر تنشی که می‌تواند در میلگرد به طول I_b به وجود آید، حداکثر f_s برابر با f_y می‌باشد؛

I_d : طول موردنیاز طبق آیین‌نامه‌ی بتن ایران برای طول وصله و طول‌های گیرایی آرماتورهای مستقیم یا قلاب‌دار. طول

وصله‌ها را می‌توان برابر طول گیرایی آرماتور مستقیم در کشش در نظر گرفت؛

f_y : تنش تسلیم میلگردها.

میزان تنش قابل تحمل آرماتور، f_s ، به فاصله‌ی آرماتورهای عرضی نیز بستگی دارد. اگر آرماتورهای عرضی در طول گیرایی دارای فواصلی کمتر از یک سوم عمق موثر هستند، می‌توان فرض کرد که آرماتور قادر به حفظ حداکثر تنش محاسبه‌شده تا نیازهای شکل‌پذیری زیاد می‌باشد. اگر فاصله‌ی آرماتورهای عرضی بیشتر باشد، باید فرض نمود که تنش قابل ایجاد در آرماتور، وقتی که نیاز شکل‌پذیری یا DCR برابر ۲ می‌شود از f_s به $0.75 f_s$ کاهش یابد.

۳ - نحوه‌ی در نظر گرفتن اثر وجود طول مهار (مدفون) ناکافی: مقاومت میلگردهای آجدار مستقیم که در مقاطع بتنی یا اتصالات

تیر- ستون مهارشده و پوشش روی آن‌ها کمتر از $3d_b$ نباشد را می‌توان مطابق رابطه‌ی (۳-۶) محاسبه نمود:

$$f_s = \frac{17.2}{d_b} I_e \leq f_y \quad (3-6)$$

در این معادله f_s حداکثر تنشی (برحسب نیوتن بر میلی‌مترمربع) است که در میلگردی مهارشده با طول قرارگیری I_e (برحسب

میلی‌متر) قابل ایجاد است. d_b قطر میلگرد (به میلی‌متر) و f_y تنش تسلیم میلگرد (برحسب نیوتن بر میلی‌مترمربع) می‌باشد. مقدار f_s نباید بزرگ‌تر از f_y اختیار شود.

اثر نوع نیاز شکل‌پذیری عضو نیز باید در نظر گرفته شود. اگر f_s کمتر از f_y باشد و تنش محاسباتی در میلگرد ناشی از بارهای

طراحی مساوی یا بزرگ‌تر از f_s باشد، در این صورت باید حداکثر تنش قابل ایجاد در آرماتور را وقتی نیاز شکل‌پذیری یا DCR برابر ۲

می‌شود از مقدار f_s به مقدار $0.75 f_s$ کاهش داد. در تیرهایی که طول مهار میلگردهای پایینی آن‌ها در اتصالات تیر- ستون کوتاه

می‌باشد، در محاسبه‌ی مقاومت خمشی آن‌ها باید محدودیت تنش مطابق معادله (۳-۶) در نظر گرفته شود.

۴- برای آرماتورهای صاف (بدون آج) مستقیم، خم‌دار یا وصله‌دار، باید طول گیرایی و وصله را برابر مقادیر تعیین شده توسط آیین‌نامه‌ی بتن ایران برای آرماتورهای صاف (بند ۱۸-۲-۲-۲-۲ آیین‌نامه‌ی بتن ایران) در نظر گرفت مگر این‌که از طریق روش‌های آزمایشگاهی یا محاسباتی یا استفاده از سایر استانداردهای معتبر، بتوان طول گیرایی و وصله‌ی دیگری را به دست آورد.

۵- آرماتورهای ریشه (آرماتور زبانه، آرماتور اتصال) که در حین عملیات بهسازی به سازه اضافه می‌شوند را در صورتی می‌توان فرض کرد که قادر به رسیدن به تنش جاری شدن می‌باشند که تمام شرایط زیر محقق شده باشند:

۱-۵- سوراخ‌های ایجاد شده در بتن جهت آرماتورهای ریشه توسط برس‌های زبر با طولی بیش از طول سوراخ به خوبی تمیز شده باشند؛

۲-۵- طول مدفون آرماتور، l_e کم‌تر از $10d_b$ نباشد؛

۳-۵- حداقل فاصله‌ی بین آرماتورهای ریشه کم‌تر از $4l_e$ و حداقل فاصله‌ی لبه کم‌تر از $2l_e$ نباشد. در صورتی که آرماتورهای ریشه این شرایط را اقیان نکنند، مقادیر مقاومت طراحی آن‌ها باید توسط انجام آزمایش مشخص شود. جهت اطمینان از تطبیق مقاومت‌های طراحی با ضوابط بند (۶-۳-۶) باید مبادرت به نمونه‌گیری در محل نمود.

۶-۳-۶- اتصالات

اتصالاتی که جهت وصل کردن دو یا چند عضو به کار می‌رود را می‌توان بسته به نوع سیستم مهارتی آن‌ها به دو نوع «درجا ریخته شده» (Cast-in-place) و یا «بعدا نصب شده» (Post Installed) تقسیم نمود.

۶-۳-۶-۱- سیستم‌های «درجا ریخته شده»

تلاش‌های اعضا در اتصالات درجا ریخته شده، شامل نیروهای برشی، نیروهای کششی، لنگرهای خمشی و غیره، به عنوان پارامترهای کنترل شونده توسط نیرو در نظر گرفته می‌شوند. مانند سایر پارامترهای کنترل شونده توسط نیرو، کرانه‌ی پایین مقاومت به عنوان ظرفیت مقاومت در نظر گرفته می‌شود. حد پایین مقاومت اتصالات باید براساس مقادیر نهایی حاصل از آیین‌نامه‌ی بتن ایران و با فرض ضریب کاهش مقاومت یا ضرایب جزئی ایمنی برابر یک محاسبه شود.

ظرفیت مهارهایی که در محل‌هایی قرار دارند که احتمال ترک خوردگی در آنجا می‌رود، باید به نصف کاهش داده شود.

۶-۳-۶-۲- سیستم‌های «بعدا نصب شده»

تلاش‌های اعضا در سیستم اتصالات «بعدا نصب شده» به عنوان پارامترهای کنترل شونده توسط نیرو در نظر گرفته می‌شود. لذا کرانه‌ی پایین مقاومت آن‌ها به عنوان ظرفیت مقاومتشان در نظر گرفته می‌شود. کرانه‌ی پایین ظرفیت مهارهای «بعدا نصب شده» باید براساس مقدار «میانگین منهای یک انحراف معیار» مقادیر نهایی که در گزارش‌های آزمایشگاهی معتبر چاپ شده باشد، تعیین شود.

۶-۳-۷- ضوابط کلی بهسازی

در صورتی که مشخص شود بعضی اعضای بتنی در یک ساختمان موجود واجد شرایط لازم جهت تامین عملکرد انتخابی برای ساختمان نمی‌باشند، این اعضا باید بهسازی یا تعویض شوند و یا این‌که ساختمان باید به نحوی بهسازی شود که اعضای فوق‌الذکر

در شرایط جدید ساختمان مشکلی در جهت تامین سطح عملکرد موردنظر برای ساختمان ایجاد نمایند. در صورتی که تصمیم بر تعویض عضو گرفته شود، عضو جدید باید براساس آیین‌نامه‌ی بتن ایران طراحی شود.

اصول و ضوابط این دستورالعمل می‌تواند به عنوان معیار بررسی روش‌های بهسازی انتخابی قرار بگیرد تا از تطبیق شرایط ساختمان بهسازی شده با سطح عملکرد موردنظر اطمینان حاصل شود. اثرات بهسازی روی سختی، مقاومت و قابلیت تغییرشکل ساختمان باید در ساخت مدل تحلیلی ساختمان بهسازی شده در نظر گرفته شود. با توجه به تغییرشکل‌های مورد انتظار در سطح عملکرد انتخابی، باید سازگاری اعضای موجود و جدید کنترل شود.

اتصالات موردنیاز جهت وصل کردن اعضای موجود و جدید ساختمان باید واجد شرایط ضوابط بند (۶-۳-۶) و سایر ضوابط این دستورالعمل باشند.

۴-۶- سیستم‌های سازه‌ای

در دو بخش (۴-۶) و (۵-۶) ضوابط مربوط به مدل‌سازی و طراحی سیستم‌های سازه‌ای بتنی و اجزای سازه‌ای بتنی ارایه می‌شوند. سیستم‌های سازه‌ای که موضوع بخش حاضر می‌باشند به چهار دسته‌ی کلی قاب‌های خمشی بتنی، قاب‌های بتنی پیش‌ساخته، قاب‌های بتنی با میان‌قاب و قاب‌های بتنی مهاربندی شده تقسیم شده‌اند که در بندهای (۱-۴-۶) تا (۴-۴-۶) ضوابط هر سیستم مشخص شده است.

۱-۴-۶- قاب‌های خمشی بتنی

۱-۱-۴-۶- انواع قاب‌های خمشی بتنی

قاب‌های خمشی بتنی به عنوان سازه‌ای که اجزای اصلی آن‌ها عبارتند از: اعضای قابی افقی (تیرها، دال‌ها)، اعضای قابی عمودی (ستون‌ها) و اتصالات مابین اجزای قابی افقی و عمودی، تعریف می‌شوند.

ضوابط این بند شامل قاب‌هایی است که به صورت یکپارچه ریخته شده باشند و نیز قاب‌های یکپارچه ریخته شده‌ای که با اضافه شدن اجزای جدید ایجاد شده باشند. قاب‌هایی که مشمول ضوابط این بند هستند عبارتند از: قاب‌های خمشی بتن مسلح تیر-ستونی، قاب‌های پیش‌تنیده (پس کشیده) تیر-ستونی و قاب‌های خمشی دال-ستونی.

سیستم‌های قابی دیگر شامل قاب‌های بتنی پیش‌ساخته، قاب‌های بتنی با میان‌قاب (پرکننده) و قاب‌های بتنی مهاربندی شده باید از ضوابط بندهای (۲-۴-۶)، (۳-۴-۶) و (۴-۴-۶) تبعیت نمایند.

۱-۱-۱-۴-۶- قاب‌های خمشی بتن مسلح تیر-ستونی

- قاب‌های خمشی بتن مسلح تیر-ستونی قاب‌هایی هستند که شرایط زیر را ارضا نمایند:
- ۱- اجزای قاب شامل تیرها (با یا بدون دال)، ستون‌ها و اتصالات آن‌ها می‌باشند؛
 - ۲- تیرها و ستون‌ها از ساخت یکپارچه برخوردارند که امکان انتقال لنگر بین تیرها و ستون‌ها فراهم شود؛
 - ۳- آرماتورهای اصلی در اجزایی که برای تحمل بار جانبی در نظر گرفته شده‌اند، پیش‌تنیده نمی‌باشند.

قاب‌های خمشی با شکل‌پذیری کم، قاب‌های خمشی با شکل‌پذیری متوسط و قاب‌های خمشی با شکل‌پذیری زیاد، به نحوی که در فصل بیستم آیین‌نامه‌ی بتن ایران تعریف شده‌اند شرایط فوق‌الذکر را دارند.

البته قاب‌هایی که سه شرط فوق را دارا بوده ولی فاقد ضوابط فصل بیستم آیین‌نامه‌ی بتن ایران می‌باشند نیز در گروه‌های قاب‌های خمشی بتن مسلح تیر-ستونی قرار دارند.

۶-۴-۱-۱-۲- قاب‌های خمشی بتنی پیش‌تنیده‌ی تیر-ستونی

قاب‌های خمشی بتنی پیش‌تنیده‌ی تیر-ستونی قاب‌هایی هستند که شرایط زیر را ارضا نمایند:

- ۱- اجزای قاب شامل تیرها (با یا بدون دال)، ستون‌ها و اتصالات آن‌ها می‌باشند؛
- ۲- قاب‌ها باید دارای ساخت یکپارچه بوده به نحوی که امکان انتقال لنگر بین تیرها و ستون‌ها فراهم شود؛
- ۳- آرماتورهای اصلی در تیرهایی که در تحمل بار جانبی شرکت دارند باید شامل آرماتورهای پیش‌تنیده با یا بدون میلگرد از جنس فولاد نرمه باشند.

۶-۴-۱-۱-۳- قاب‌های خمشی دال-ستونی

قاب‌های خمشی دال-ستونی قاب‌هایی هستند که شرایط زیر را ارضا نمایند:

- ۱- اجزای قاب شامل دال‌ها (با یا بدون تیر در جهت عرضی)، ستون‌ها و اتصالات آن‌ها می‌باشند؛
- ۲- قاب‌ها باید دارای ساخت یکپارچه بوده به نحوی که امکان انتقال لنگر بین دال‌ها و ستون‌ها فراهم شود؛
- ۳- آرماتورهای اصلی در دال‌هایی که در تحمل بار جانبی مشارکت دارند می‌توانند شامل آرماتور معمولی غیرپیش‌تنیده، آرماتور پیش‌تنیده یا هر دو نوع باشند.

هم قاب‌هایی که به عنوان جزئی از سیستم مقاوم در برابر بار جانبی در نظر گرفته شده‌اند و هم قاب‌هایی که در طراحی اولیه به عنوان جزئی از سیستم مقاوم در برابر بار جانبی در نظر گرفته نشده‌اند، مشمول دسته‌بندی فوق‌الذکر خواهند بود.

۶-۴-۱-۴- قاب‌های خمشی بتن مسلح تیر-ستونی

۶-۴-۱-۲-۱- ملاحظات کلی

مدل تحلیلی یک عضو قاب تیر-ستونی باید مشخصات مقاومت، سختی و ظرفیت تغییرشکل تیرها، ستون‌ها، اتصالات تیر-ستون و سایر اجزای قاب شامل اتصال به سایر اعضا را شامل باشد. احتمال گسیختگی در تمام مقاطع در طول هر عضو ناشی از خمش، برش یا گیرایی آرماتور باید در نظر گرفته شود. اندرکنش با سایر اعضا، شامل اعضا و اجزای غیرسازه‌ای باید ملحوظ شود.

عملکرد دال به عنوان دیافراگمی که اعضای عمودی را به هم متصل می‌نماید باید در مدل‌سازی در نظر گرفته شود. در تخمین سختی، مقاومت و ظرفیت تغییرشکل تیرها، باید عملکرد دال به عنوان بال تیر مرکب مطابق ضوابط بند (۶-۳-۱-۳) در نظر گرفته شود.

۶-۴-۱-۲-۳-۱- ضوابط تکمیلی ستون و اتصالات

در محاسبه‌ی مقاومت ستون‌ها و اتصالات موارد زیر باید در نظر گرفته شوند. در ستون‌ها، مشارکت بتن در مقاومت برشی، V_c را می‌توان طبق ضوابط فصل دوازدهم آیین‌نامه‌ی بتن ایران (آبا) محاسبه نمود. در این ارتباط به‌خصوص به بندهای (۳-۱-۳-۱۲)، (۲-۲-۳-۱۲) و (۳-۲-۳-۱۲) آبا باید توجه شود. مقاومت برشی ستون که مبنای ضوابط فصل دوازدهم آبا محاسبه‌شده باشد باید برای سطح شکل‌پذیری موردنظر اصلاح شود.

۱- برای عضو با نیاز شکل‌پذیری کم، ضریب اصلاح مقاومت برشی برابر یک می‌باشد.

۲- برای اعضا با شکل‌پذیری متوسط، مقدار ضریب اصلاح را می‌توان برابر $0/85$ فرض نمود.

۳- برای عضو با نیاز شکل‌پذیری زیاد، مقدار ضریب اصلاح برابر $0/7$ می‌باشد.

برای محاسبه‌ی مقاومت برشی در ستون‌هایی که ضوابط فصل بیستم آبا را دارا می‌باشند، می‌توان از ضوابط آبا بدون اعمال ضرایب اصلاحی استفاده کرد. در صورتی که نیروی محوری از روش‌های خطی فصل ۳ محاسبه‌شده باشد، حداکثر نیروی محوری که در معادلات محاسبه‌ی مقاومت برشی در فصل دوازدهم آبا استفاده می‌شود باید مقدار به‌دست‌آمده از رابطه (۱-۳) با در نظر گرفتن بار طراحی ثقیلی باشد. حداقل نیروی فشاری محوری نیز باید از رابطه (۳-۱۸) محاسبه شود. راه دیگر برای تعیین نیروهای محوری طراحی جهت استفاده در روش‌های خطی فصل سوم، استفاده از روش آنالیز حدی مطابق شرایط بند (۳-۱-۴-۳) می‌باشد. برای محاسبه‌ی مقاومت ستون می‌توان از فرمول‌های دیگری که اثرات تغییرشکل‌های غیرارتجاعی و چرخه‌ای را در نظر بگیرند یا براساس شواهد آزمایشگاهی به‌دست‌آمده باشند، استفاده کرد.

در مورد اتصالات تیر-ستون، باید فصل دوازدهم آبا و نیز بندهای (۳-۱-۴-۵-۲۰) و (۵-۵-۲۰) آبا جهت محاسبه‌ی مقاومت برشی اتصال و ضوابط مربوط مورد توجه قرار گیرند. در مورد این اتصالات، سطح مقطع اسمی A_s با در نظر گرفتن عمقی برای اتصال مساوی بعد ستون در جهت قاب موردنظر و عرضی برابر کم‌ترین مقدار: (۱) عرض ستون، (۲) عرض تیر به علاوه‌ی عمق اتصال و (۳) دو برابر کم‌ترین فاصله‌ی عمودی بین محور طولی تیر و کنار ستون، محاسبه شود. نیروهای طراحی باید براساس فرض تشکیل مفاصل پلاستیک خمشی در اعضای قابی مرتبط با اتصال موردنظر به‌دست آیند. این نیروها لازم نیست از مقادیر حاصل ناشی از ترکیبات بارگذاری طراحی نیروهای ثقیلی و زلزله بیش‌تر باشند.

۶-۴-۱-۲-۳-۱- معیارهای پذیرش

۶-۴-۱-۲-۳-۱- روش‌های استاتیکی و دینامیکی خطی

کلیه‌ی تلاش‌ها و پارامترهای پاسخ سازه در دو گروه «کنترل‌شونده توسط نیرو» و یا «کنترل‌شونده توسط تغییر شکل» مطابق تعاریف بند (۴-۲) قرار می‌گیرند. در اعضای اصلی پاسخ‌های کنترل‌شونده توسط تغییر شکل باید به خمش در تیرها (با یا بدون دال) و ستون‌ها محدود شوند. در اجزای غیراصلی، پاسخ‌های کنترل‌شونده توسط تغییر شکل باید به خمش در تیرها (با یا بدون دال) و بعضی تلاش‌ها و پاسخ‌های مربوط به برش و گیرایی آرماتور، مطابق آنچه در جدول (۴-۶) تا (۶-۶) آمده است، محدود شوند. کلیه‌ی پاسخ‌های دیگر باید به عنوان کنترل‌شونده توسط نیرو در نظر گرفته شوند.

پاسخ‌ها و تلاش‌های طراحی در اعضا باید مطابق ضوابط فصل ۳ تعیین شوند. اگر مقدار DCR محاسبه شده از یک بیش‌تر باشد، پارامترهای پاسخ زیر باید براساس اصول تحلیل حدی به نحوی که در فصل ۳ بیان شد، معین شوند: (۱) لنگرها، برش‌ها، لنگرهای پیچشی و پاسخ‌های مربوط به گیرایی و وصله‌ی متناظر با رسیدن عضو به سطح مقاومت خود در تیرها و ستون‌ها؛ (۲) برش‌های اتصال متناظر با رسیدن تیرها و ستون‌های متصل به اتصال موردنظر به سطح مقاومت خود؛ (۳) نیروهای محوری در ستون‌ها و اتصالات، با در نظر گرفتن عملکرد پلاستیک احتمالی برای اعضای موجود در طبقات بالاتر از طبقه‌ی مورد بررسی.

پاسخ‌ها و تلاش‌های طراحی باید مطابق ضوابط بند (۳-۴-۱-۲) با مقاومت‌های طراحی مقایسه شوند. ضرایب m باید از جداول (۴-۶) تا (۶-۶) انتخاب شوند. اعضای که روابط (۳-۱۹) و (۳-۲۰) را اقلان نمایند، واجد شرایط معیارهای عملکرد مورد مطالعه می‌باشند.

در صورتی که مقدار متوسط DCR برای ستون‌ها در یک تراز از مقدار متوسط DCR برای تیرها در همان تراز تجاوز کرده و نیز از مقادیر ۱ و نصف متوسط مقادیر m برای تمام ستون‌ها بیش‌تر شود، آن تراز باید به عنوان تراز دارای یک سیستم باربر جانبی با ستون ضعیف در نظر گرفته شود. در این حالت، یکی از شرایط زیر باید صادق باشد:

۱- تمام اعضای اصلی و نیز اعضای غیراصلی در تراز مربوط مدل شده و مجدداً مقادیر متوسط DCR کنترل شوند. اگر مقدار DCR برای اجزای عمودی از مقدار متوسط برای اجزای افقی در آن تراز بیش‌تر باشد و مقدار آن از ۲ نیز بیش‌تر باشد، ساختمان باید یا توسط یک روش غیرخطی مجدداً تحلیل شود و یا به نحوی بهسازی شود که نقص آن مرتفع شود؛

۲- ساختمان باید با استفاده از روش استاتیکی غیرخطی و یا روش دینامیکی غیرخطی فصل ۳ مجدداً تحلیل شود؛

۳- ساختمان باید به نحوی بهسازی شود که نقص طبقه‌ی ضعیف مرتفع شود.

۴-۶-۱-۲-۳-۴-۲- روش‌های استاتیکی و دینامیکی غیرخطی

تلاش‌ها و پاسخ‌های محاسبه شده باید شرایط بند (۳-۴-۲) را برآورده سازند. ظرفیت‌های چرخش مفصل خمیری تیرها و ستون‌ها در جداول (۶-۷) و (۶-۸) ارایه شده است. ظرفیت‌های تغییرشکل برشی اتصال تیر-ستون مطابق جدول (۶-۹) اختیار شود. برای ستون‌هایی که به عنوان اعضای اصلی اختیار شده‌اند در صورتی که برش‌های طراحی محاسبه شده از مقاومت برشی طراحی بیش‌تر شوند، تغییرشکل مجاز برای سطح عملکرد جلوگیری از فروریزش نباید از تغییرشکلی که طبق محاسبات باعث رسیدن به مقاومت برشی می‌شود، بیش‌تر شود و نیز تغییرشکل مجاز برای سطح عملکرد ایمنی جانی نباید بیش‌تر از سه چهارم مقدار مزبور شود.

در صورتی که رفتار غیرارتجاعی برای اعضا یا پاسخ‌هایی که در جدول نیامده‌اند به دست آید، عملکرد را باید غیر قابل قبول فرض کرد. استفاده از مقادیر و روش‌های دیگری که توسط تحلیل یا شواهد آزمایشگاهی تایید شده باشند، مجاز است.

۴-۶-۱-۲-۵- معیارهای بهسازی

اجزای قاب خمشی بتنی تیر-ستونی که شرایط پذیرش را برای هدف بهسازی موردنظر تامین نمی‌کنند باید بهسازی شوند. معیارها باید براساس ضوابط بند (۶-۳-۷) و سایر ضوابط این دستورالعمل باشد.

۶-۴-۱-۳- قاب‌های خمشی بتنی پیش‌تنیده‌ی تیر-ستونی

۶-۴-۱-۳-۱- ملاحظات کلی

مدل تحلیلی برای عضو قاب خمشی بتنی پیش‌تنیده‌ی تیر-ستونی را می‌توان براساس ضوابط داده‌شده در بند (۶-۴-۱-۲-۱) برای قاب‌های خمشی بتن مسلح تیر-ستونی به‌دست آورد. علاوه بر مودهای گسیختگی احتمالی که در بند (۶-۴-۱-۲-۱) تشریح شده‌اند، مدل تحلیلی باید احتمال گسیختگی مهار تاندون را نیز در نظر بگیرد.

روش‌های تحلیل مشروح در فصل ۳ برای اعمال بر قاب‌های دارای تیرهای پیش‌تنیده با شرایط زیر می‌باشند:

۱- تنش متوسط پیش‌تنیدگی، f_{pc} ، که برای سطحی مساوی حاصل ضرب کوچک‌ترین بعد سطح مقطع و بعد سطح مقطع عمود بر آن محاسبه شود از حداکثر دو مقدار $\frac{N}{mm^2}$ یا $\frac{f_c}{12}$ در مناطق با رفتار غیرخطی، بیش‌تر نشود؛

۲- تاندون‌های پس‌کشیدگی حداکثر یک چهارم مقاومت را در صورت اتصال، چه برای لنگرهای مثبت و چه برای لنگرهای منفی تامین نمایند؛

۳- نشان‌داده شود که مهار تاندون‌ها دارای عملکرد مناسبی در برابر بارهای زلزله مطابق ضوابط آیین‌نامه‌های معتبر می‌باشد. مهارها باید خارج از مناطق مفاصل و یا اتصالات قرارداده به‌جز در مورد اعضای موجودی که شواهد آزمایشگاهی و تجربی نشان دهد که اتصال موردنظر شرایط عملکردی لازم را تحت اثر بارگذاری‌های طراحی دارد.

۶-۴-۱-۳-۲- سختی

۶-۴-۱-۳-۱- روش‌های استاتیکی و دینامیکی خطی

در مدل‌سازی تیرها، تیرها باید سختی خمشی و برشی و نیز اثرات دال که به صورت بال تیر در ساخت یکپارچه و مرکب عمل می‌نمایند مطابق بند (۶-۳-۱-۳) مدل‌سازی شوند.

برای ستون‌ها باید سختی‌های خمشی، برشی و محوری مدل‌سازی شوند. اتصالات را می‌توان صلب مدل نمود. سختی‌های موثر مطابق ضوابط بند (۶-۳-۱-۲) در نظر گرفته می‌شوند.

۶-۴-۱-۳-۲- روش استاتیکی غیرخطی

روابط بار-تغییرشکل غیرخطی باید با ضوابط بند (۶-۳-۱-۲) و نیز ضوابط قاب بتن مسلح در بند (۶-۴-۱-۲-۲) مطابقت داشته باشد.

مقادیر تغییرشکل‌های کلی متناظر با نقاط C، B و D در شکل (۶-۱) یا باید براساس آزمایش‌ها و یا روش‌های تحلیلی تاییدشده منطقی به‌دست‌آمده و باید اندرکنش‌های بین خمش، نیروی محوری و برش را شامل باشد. در صورتی که چرخش در منطقه‌ی مفصل خمیری خمشی موردنظر باشد و اگر سه شرط بند (۶-۴-۱-۳-۱) تامین شده باشند، ظرفیت‌های چرخش مفصل خمیری تیر مطابق آنچه در جدول (۶-۷) آمده می‌باشد. مدل‌سازی ستون‌ها و اتصالات باید طبق آنچه در بند (۶-۴-۱-۲-۲) آمده انجام شود.

۶-۴-۱-۳-۲-۳- روش دینامیکی غیرخطی

برای روش دینامیکی غیرخطی، رفتار کامل چرخه‌ای هر عضو باید با استفاده از مشخصات لازم که از طریق شواهد تجربی و آزمایشگاهی تایید شده باشد، مدل‌سازی شود. رابطه‌ی نشان‌داده‌شده در شکل (۶-۱) را می‌توان به عنوان پوش رفتار چرخه‌ای در تحلیل در نظر گرفت. خصوصیات باربرداری و بارگذاری به‌کاررفته باید قادر به مدل‌سازی کاهش شدید سختی و مقاومت تحت تاثیر پیش‌تنیدگی باشد.

۶-۴-۱-۳-۳- مقاومت

مقاومت‌های اعضا باید براساس ضوابط کلی بند (۶-۳-۲) و ضوابط تکمیلی بند (۶-۴-۱-۳-۲) محاسبه شود. اثرات پیش‌تنیدگی روی مقاومت باید ملحوظ شود.

برای تلاش‌ها و پارامترهای پاسخ کنترل‌شونده توسط تغییرشکل، اثر پیش‌تنیدگی باید در تعیین حداکثر پاسخ‌های مربوط به رفتار غیرخطی قاب در نظر گرفته شود. در مورد تلاش‌ها و پارامترهای پاسخ کنترل‌شونده توسط نیرو، در صورتی که امکان کاهش نیروی پیش‌تنیدگی تحت اثر ترکیبات بارگذاری طرح با در نظر گرفتن چرخه‌های تغییرشکل غیرارتجاعی موجود باشد، اثرات کاهش مقدار نیروی پیش‌تنیدگی بر مقاومت را باید به عنوان یک وضعیت و حالت طراحی در نظر گرفت.

۶-۴-۱-۳-۴- معیارهای پذیرش

معیارهای پذیرش برای قاب‌های خمشی بتنی پیش‌تنیده تیر-ستونی مطابق همان ضوابط قاب‌های خمشی بتن مسلح تیر-ستونی است که در بند (۶-۴-۱-۳-۴) بیان شده‌اند. پارامترهای مدل‌سازی و معیارهای پذیرش براساس جداول (۶-۴) تا (۶-۹) می‌باشند.

۶-۴-۱-۳-۵- معیارهای بهسازی

اعضای قاب خمشی بتنی پیش‌تنیده‌ی تیر-ستونی که شرایط پذیرش را برای هدف بهسازی انتخابی تامین نمی‌کنند باید بهسازی شوند. معیارهای بهسازی باید براساس ضوابط بند (۶-۳-۷) و سایر ضوابط این دستورالعمل باشد.

جدول (۶-۴): معیارهای پذیرش برای روش‌های خطی - تیرهای بتن مسلح

ضرایب m'					شرایط	آرما تور عرضی ^۳	$\frac{\rho - \rho'}{\rho_{bal}}$
سطح عملکرد							
نوع عضو							
غیر اصلی		اصلی		IO			
CP	LS	CP	LS				
الف - تیرهایی که با خمش کنترل می‌شوند ^۲							
					$\frac{V}{b_w d \sqrt{f_c}} = \frac{2V}{V_c}$ ^۴		
۱۰	۶	۷	۶	۳	≤ 3	C	$\leq 0/0$
۵	۳	۴	۳	۲	≥ 6	C	$\leq 0/0$
۵	۳	۴	۳	۲	≤ 3	C	$\geq 0/5$
۴	۲	۳	۲	۲	≥ 6	C	$\geq 0/5$
۵	۳	۴	۳	۲	≤ 3	NC	$\leq 0/0$
۴	۲	۳	۲	۱/۲۵	≥ 6	NC	$\leq 0/0$
۴	۳	۳	۳	۲	≤ 3	NC	$\geq 0/5$
۳	۲	۲	۲	۱/۲۵	≥ 6	NC	$\geq 0/5$
ب - تیرهایی که با برش کنترل می‌شوند ^۲							
۴	۳	۱/۷۵	۱/۵	۱/۲۵	$d/2 \leq$ فاصله‌ی خاموت‌ها		
۳	۲	۱/۷۵	۱/۵	۱/۲۵	$d/2 >$ فاصله‌ی خاموت‌ها		
ج - تیرهایی که توسط طول گیرایی یا وصله کنترل می‌شوند ^۲							
۴	۳	۱/۷۵	۱/۵	۱/۲۵	$d/2 \leq$ فاصله‌ی خاموت‌ها		
۳	۲	۱/۷۵	۱/۵	۱/۲۵	$d/2 >$ فاصله‌ی خاموت‌ها		
د - تیرهایی که طول گیرایی در اتصال تیر-ستون کنترل کننده است ^۲							
۴	۳	۳	۲	۲			

۱- در صورت نیاز می‌توان از دورن‌یابی خطی بین مقادیر داده‌شده در جدول استفاده کرد.

۲- در صورتی که برای یک عضو بیش از یک مورد از موارد (الف)، (ب)، (ج) و (د) صادق باشد، از کم‌ترین مقدار داده‌شده در این موارد در جدول باید استفاده کرد.

۳- عبارات «C» و «NC» بیان‌گر واجد شرایط (Conforming) و فاقد شرایط (Nonconforming) بودن عضو از لحاظ آرما تور عرضی می‌باشد. اگر در محدوده‌ی مفصل

خمشی خمیری در عضو فاصله‌ی تنگ‌ها از هم کم‌تر یا مساوی با $\frac{d}{3}$ باشد و علاوه‌بر این برای اعضا با نیاز شکل‌پذیری متوسط و زیاد، مقاومت تامین‌شده توسط

تنگ‌ها (V_s) لااقل برابر با $\frac{3}{4}$ برش طراحی باشد در این صورت عضو واجد شرایط (C) می‌باشد. در غیر این صورت عضو فاقد شرایط (NC) فرض می‌شود.

۴- در این رابطه نیرو برحسب نیوتن و طول برحسب میلی‌متر می‌باشد.

جدول (۵-۶): معیارهای پذیرش برای روش‌های خطی - ستون‌های بتن مسلح

ضرایب m					شرایط		
سطح عملکرد							
نوع عضو							
غیر اصلی		اصلی		IO			
CP	LS	CP	LS				
الف - ستون‌هایی که با خمشی کنترل می‌شوند ^۲							
					$\frac{V}{b_w d \sqrt{f_c}} = \frac{2V}{V_c}$	آرماتور عرضی ^۳	$\frac{P}{A_g f_c}$
۵	۴	۴	۳	۲	≤ 3	C	≤ 0.1
۴	۳/۲	۳/۲	۲/۴	۲	≥ 6	C	≤ 0.1
۴	۳	۳	۲	۱/۲۵	≤ 3	C	≥ 0.4
۳/۲	۲/۴	۲/۴	۱/۶	۱/۲۵	≥ 6	C	≥ 0.4
۳	۲	۳	۲	۲	≤ 3	NC	≤ 0.1
۲/۴	۱/۶	۲/۴	۱/۶	۲	≥ 6	NC	≤ 0.1
۲	۱/۵	۲	۱/۵	۱/۲۵	≤ 3	NC	≥ 0.4
۱/۶	۱	۱/۷۵	۱/۵	۱/۲۵	≥ 6	NC	≥ 0.4
ب - ستون‌هایی که با برش کنترل می‌شوند ^{۲ و ۴}							
۳	۲	-----	-----	-----	$\frac{P}{A_g f_g} \leq 0.1$ یا فاصله‌ی تنگ‌ها $\leq d/2$		
۲	۱/۵	-----	-----	-----	بقیه‌ی حالات		
ج - ستون‌هایی که توسط طول گیرایی یا وصله کنترل می‌شوند ^{۲ و ۴}							
۴	۳	۱/۷۵	۱/۵	۱/۲۵	$\leq d/2$ فاصله‌ی تنگ‌ها		
۳	۲	-----	-----	-----	$> d/2$ فاصله‌ی تنگ‌ها		
د - ستون‌هایی که نیروی محوری آن‌ها از $0.7 P_0$ متجاوز است ^{۲ و ۴}							
۲	۲	۲	۱	۱	در تمام طول، تنگ‌ها واجد شرایط هستند		
۱	۱	-----	-----	-----	بقیه‌ی حالات		

۱- در صورت نیاز می‌توان از دورن‌یابی خطی بین مقادیر داده‌شده در جدول استفاده کرد.

۲- در صورتی که برای یک عضو بیش از یک مورد از موارد (الف)، (ب)، (ج) و (د) صادق باشد، از کم‌ترین مقدار داده‌شده در این موارد در جدول باید استفاده کرد.

۳- عبارات «C» و «NC» بیان‌گر واجد شرایط (Conforming) و فاقد شرایط (Nonconforming) بودن عضو از لحاظ آرماتور عرضی می‌باشد. اگر در محدوده‌ی مفصل

خمشی خمیری در عضو فاصله‌ی تنگ‌ها از هم کمتر یا مساوی با $\frac{d}{3}$ باشد و علاوه بر این برای اعضا با نیاز شکل‌پذیری متوسط و زیاد، مقاومت تامین‌شده توسط

تنگ‌ها (V_s) لااقل برابر با $\frac{3}{4}$ برش طراحی باشد در این صورت عضو واجد شرایط (C) می‌باشد. در غیر این صورت عضو فاقد شرایط (NC) فرض می‌شود.

۴- در صورتی می‌توان از مقادیر داده‌شده در جدول در این مورد استفاده کرد که از تنگ در ستون به عنوان آرماتور عرضی استفاده شده باشد. در غیر این صورت پارامتری پاسخ، کنترل‌شونده توسط نیرو فرض می‌شوند.

۵- در رابطه‌ی فوق نیرو برحسب نیوتن و طول برحسب میلی‌متر می‌باشد.

جدول (۶-۶): معیارهای پذیرش برای روش‌های خطی-اتصالات تیر-ستون بتن مسلح

ضرایب ^۱ m				شرایط	IO	آرما تور عرضی ^۴	$\frac{P}{A_g f_c}$
سطح عملکرد							
نوع عضو							
غیر اصلی		اصلی ^۲					
CP	LS	CP	LS				
الف - اتصالات داخلی ^۳ و ^۵							
					$\frac{V}{V_n}$		
۴	۳	----	----	----	$\leq 1/2$	C	≤ 0.1
۳	۲	----	----	----	$\geq 1/5$	C	≤ 0.1
۴	۳	----	----	----	$\leq 1/2$	C	≥ 0.4
۳	۲	----	----	----	$\geq 1/5$	C	≥ 0.4
۳	۲	----	----	----	$\leq 1/2$	NC	≤ 0.1
۳	۲	----	----	----	$\geq 1/5$	NC	≤ 0.1
۳	۲	----	----	----	$\leq 1/2$	NC	≥ 0.4
۳	۲	----	----	----	$\geq 1/5$	NC	≥ 0.4
ب - سایر اتصالات ^۳ و ^۵							
					$\frac{V}{V_n}$		
۴	۳	----	----	----	$\leq 1/2$	C	≤ 0.1
۳	۲	----	----	----	$\geq 1/5$	C	≤ 0.1
۴	۳	----	----	----	$\leq 1/2$	C	≥ 0.4
۳	۲	----	----	----	$\geq 1/5$	C	≥ 0.4
۳	۲	----	----	----	$\leq 1/2$	NC	≤ 0.1
۳	۲	----	----	----	$\geq 1/5$	NC	≤ 0.1
۲	۱/۵	----	----	----	$\leq 1/2$	NC	≥ 0.4
۲	۱/۵	----	----	----	$\geq 1/5$	NC	≥ 0.4

۱- در صورت نیاز می‌توان از دورن‌بایی خطی بین مقادیر داده‌شده در جدول استفاده کرد.

۲- در روش‌های خطی، کلیه اتصالات اصلی کنترل‌شونده توسط نیرو تلقی‌شده و ضرایب m در موردشان به کار نمی‌رود.

۳- P نیروی محوری طراحی برای ستون واقع در بالای اتصال و A_g سطح مقطع کل اتصال می‌باشد.

۴- عبارات «C» و «NC» بیان‌گر واجد شرایط (Conforming) و فاقد شرایط (Nonconforming) بودن عضو از لحاظ آرما تور عرضی می‌باشد. اگر در محدوده‌ی مفصل

خمشی خمیری در عضو فاصله‌ی تنگ‌ها از هم کم‌تر یا مساوی با $\frac{d}{3}$ باشد و علاوه‌براین برای اعضا با نیاز شکل‌پذیری متوسط و زیاد، مقاومت تامین‌شده توسط

تنگ‌ها (V_s) لااقل برابر با $\frac{3}{4}$ برش طراحی باشد در این صورت عضو واجد شرایط (C) می‌باشد. در غیر این صورت عضو فاقد شرایط (NC) فرض می‌شود.

۵- V نیروی برشی طراحی و V_n مقاومت برشی اتصال می‌باشند. نیروی برشی طراحی و مقاومت برشی باید طبق ضوابط بند (۶-۴-۱-۲-۳) محاسبه شوند.

جدول (۶-۷): پارامترهای مدل‌سازی و معیارهای پذیرش برای روش‌های غیرخطی- تیرهای بتن مسلح

معیارهای پذیرش ^۱				پارامترهای مدل‌سازی ^۱			شرایط			
زاویه‌ی دوران خمیری، رادیان				نسبت مقاومت باقیمانده	زاویه‌ی دوران خمیری، رادیان					
سطح عملکرد										
نوع عضو										
غیر اصلی		اصلی		IO	c	b	a			
CP	LS	CP	LS							
الف - تیرهایی که با خمش کنترل می‌شوند ^۲										
								$\frac{V}{b_w d \sqrt{f_c}} = \frac{2V}{V_c}$	آرماتور عرضی ^۳	$\frac{P}{A_g f_c}$
۰/۰۵	۰/۰۲	۰/۰۲۵	۰/۰۲	۰/۰۱۰	۰/۲	۰/۰۵	۰/۰۲۵	≤ ۳	C	≤ ۰/۰
۰/۰۴	۰/۰۲	۰/۰۲	۰/۰۱	۰/۰۰۵	۰/۲	۰/۰۴	۰/۰۲	≥ ۶	C	≤ ۰/۰
۰/۰۳	۰/۰۲	۰/۰۲	۰/۰۱	۰/۰۰۵	۰/۲	۰/۰۳	۰/۰۲	≤ ۳	C	≥ ۰/۵
۰/۰۲	۰/۰۱۵	۰/۰۱۵	۰/۰۰۵	۰/۰۰۵	۰/۲	۰/۰۲	۰/۰۱۵	≥ ۶	C	≥ ۰/۵
۰/۰۳	۰/۰۲	۰/۰۲	۰/۰۱	۰/۰۰۵	۰/۲	۰/۰۳	۰/۰۲	≤ ۳	NC	≤ ۰/۰
۰/۰۱۵	۰/۰۱	۰/۰۱	۰/۰۰۵	۰/۰۰۱۵	۰/۲	۰/۰۱۵	۰/۰۱	≥ ۶	NC	≤ ۰/۰
۰/۰۱۵	۰/۰۱	۰/۰۱	۰/۰۱	۰/۰۰۵	۰/۲	۰/۰۱۵	۰/۰۱	≤ ۳	NC	≥ ۰/۵
۰/۰۱	۰/۰۰۵	۰/۰۰۵	۰/۰۰۵	۰/۰۰۱۵	۰/۲	۰/۰۱	۰/۰۰۵	≥ ۶	NC	≥ ۰/۵
ب- تیرهایی که با برش کنترل می‌شوند ^۲										
۰/۰۲	۰/۰۱	۰/۰۰۳۰	۰/۰۰۲۰	۰/۰۰۱۵	۰/۲	۰/۰۲	۰/۰۰۳۰	≤ d/2 فاصله‌ی خاموت‌ها		
۰/۰۱	۰/۰۰۵	۰/۰۰۳۰	۰/۰۰۲۰	۰/۰۰۱۵	۰/۲	۰/۰۱	۰/۰۰۳۰	> d/2 فاصله‌ی خاموت‌ها		
ج- تیرهایی که توسط طول گیرایی یا وصله کنترل می‌شوند ^۲										
۰/۰۲	۰/۰۱	۰/۰۰۳۰	۰/۰۰۲۰	۰/۰۰۱۵	۰/۰	۰/۰۲	۰/۰۰۳۰	≤ d/2 فاصله‌ی خاموت‌ها		
۰/۰۱	۰/۰۰۵	۰/۰۰۳۰	۰/۰۰۲۰	۰/۰۰۱۵	۰/۰	۰/۰۱	۰/۰۰۳۰	> d/2 فاصله‌ی خاموت‌ها		
د- تیرهایی که توسط طول گیرایی در اتصال تیر- ستون کنترل می‌شوند ^۲										
۰/۰۳	۰/۰۲	۰/۰۱۵	۰/۰۱	۰/۰۱	۰/۲	۰/۰۳	۰/۰۱۵			

۱- در صورت نیاز می‌توان از دورن‌یابی خطی بین مقادیر داده‌شده در جدول استفاده کرد.

۲- در صورتی‌که برای یک عضو بیش از یک مورد از موارد (الف)، (ب)، (ج) و (د) صادق باشد، از کم‌ترین مقدار داده‌شده در این موارد در جدول باید استفاده کرد.

۳- عبارات «C» و «NC» بیان‌گر واجد شرایط (Conforming) و فاقد شرایط (Nonconforming) بودن عضو از لحاظ آرماتور عرضی می‌باشد. اگر در محدوده‌ی مفصل

خمشی خمیری در عضو فاصله‌ی تنگ‌ها از هم کم‌تر یا مساوی با $\frac{d}{3}$ باشد و علاوه بر این برای اعضا با نیاز شکل‌پذیری متوسط و زیاد، مقاومت تامین‌شده توسط

تنگ‌ها (V_c) لااقل برابر با $\frac{3}{4}$ برش طراحی باشد در این صورت عضو واجد شرایط (C) می‌باشد. در غیر این صورت عضو فاقد شرایط (NC) فرض می‌شود.

۴- در این رابطه نیرو برحسب نیوتن و طول برحسب میلی‌متر است.

جدول (۶-۸): پارامترهای مدل‌سازی و معیارهای پذیرش برای روش‌های غیرخطی - ستون‌های بتن مسلح

معیارهای پذیرش ^۱					پارامترهای مدل‌سازی ^۱			شرایط		
زاویه‌ی دوران خمیری، رادیان					نسبت مقاومت باقیمانده	زاویه‌ی دوران خمیری، رادیان				
سطح عملکرد										
نوع عضو										
غیر اصلی		اصلی		IO	c	b	a			
CP	LS	CP	LS							
الف - ستون‌هایی که با خمش کنترل می‌شوند ^۲										
								$\frac{V}{b_w d \sqrt{f_c}} = \frac{2V_f}{V_c}$	آرماچور عرضی ^۳	$\frac{P}{A_g f_c}$
۰/۰۳	۰/۰۲	۰/۰۲	۰/۰۱۵	۰/۰۰۵	۰/۲	۰/۰۳	۰/۰۲	≤ 3	C	≤ 0.1
۰/۰۲۴	۰/۰۱۶	۰/۰۱۶	۰/۰۱۲	۰/۰۰۵	۰/۲	۰/۰۲۴	۰/۰۱۶	≥ 6	C	≤ 0.1
۰/۰۲۵	۰/۰۱۸	۰/۰۱۵	۰/۰۱۲	۰/۰۰۳	۰/۲	۰/۰۲۵	۰/۰۱۵	≤ 3	C	≥ 0.4
۰/۰۲	۰/۰۱۳	۰/۰۱۲	۰/۰۱	۰/۰۰۳	۰/۲	۰/۰۲	۰/۰۱۲	≥ 6	C	≥ 0.4
۰/۰۱۵	۰/۰۱	۰/۰۰۶	۰/۰۰۵	۰/۰۵۰۰	۰/۲	۰/۰۱۵	۰/۰۰۶	≤ 3	NC	≤ 0.1
۰/۰۱۲	۰/۰۰۸	۰/۰۰۵	۰/۰۰۴	۰/۰۰۵	۰/۲	۰/۰۱۲	۰/۰۰۵	≥ 6	NC	≤ 0.1
۰/۰۱	۰/۰۰۶	۰/۰۰۳	۰/۰۰۲	۰/۰۰۲	۰/۲	۰/۰۱	۰/۰۰۳	≤ 3	NC	≥ 0.4
۰/۰۰۸	۰/۰۰۵	۰/۰۰۲	۰/۰۰۲	۰/۰۰۲	۰/۲	۰/۰۰۸	۰/۰۰۲	≥ 6	NC	≥ 0.4
ب - ستون‌هایی که با برش کنترل می‌شوند ^{۵،۲}										
۰/۰۰۴۰	۰/۰۰۳۰	----	----	----	----	----	----	تمام حالات ^۴		
ج - ستون‌هایی که توسط طول‌گیری یا وصله‌ی کنترل می‌شوند ^{۵،۲}										
۰/۰۲	۰/۰۱	۰/۰۱	۰/۰۰۵	۰/۰۰۵	۰/۴	۰/۰۲	۰/۰۱	$d/2 \leq$ فاصله‌ی تنگ‌ها		
۰/۰۱	۰/۰۰۵	۰/۰	۰/۰	۰/۰	۰/۲	۰/۰۱	۰/۰	$d/2 >$ فاصله‌ی تنگ‌ها		
د - ستون‌هایی که نیروی محوری آن‌ها از $0.7 P_0$ متجاوز است ^{۵،۲}										
۰/۰۲	۰/۰۱	۰/۰۱	۰/۰۰۵	۰/۰	۰/۰۲	۰/۰۲۵	۰/۰۱۵	در تمام طول ستون تنگ‌ها، واجد شرایط هستند		
۰/۰	۰/۰	۰/۰	۰/۰	۰/۰	۰/۰	۰/۰	۰/۰	بقیه‌ی حالات		

۱- در صورت نیاز می‌توان از دورن‌یابی خطی بین مقادیر داده‌شده در جدول استفاده کرد.

۲- در صورتی که برای یک عضو بیش از یک مورد از موارد (الف)، (ب)، (ج) و (د) صادق باشد، از کم‌ترین مقدار داده‌شده در این موارد در جدول باید استفاده کرد.

۳- عبارات «C» و «NC» بیان‌گر واجد شرایط (Conforming) و فاقد شرایط (Nonconforming) بودن عضو از لحاظ آرماچور عرضی می‌باشد. اگر در محدوده‌ی مفصل خمشی خمیری در

عضو فاصله‌ی تنگ‌ها از هم کمتر یا مساوی با $\frac{d}{3}$ باشد و علاوه بر این برای اعضا با نیاز شکل‌پذیری متوسط و زیاد، مقاومت تأمین‌شده توسط تنگ‌ها (V_s) لااقل برابر با $\frac{3}{4}$ برش

طراحی باشد در این صورت عضو واجد شرایط (C) می‌باشد. در غیر این صورت عضو فاقد شرایط (NC) فرض می‌شود.

۴- در مورد ستون‌هایی که با برش کنترل می‌شوند، معیارهای پذیرش مطابق ضوابط بند (۶-۴-۱-۲-۴-۲) می‌باشد.

۵- در صورتی می‌توان از مقادیر داده‌شده در جدول در این مورد استفاده کرد که از تنگ در ستون به عنوان آرماچور عرضی استفاده شده باشد. در غیر این صورت پارامتر پاسخ، کنترل‌شونده توسط نیرو فرض می‌شود.

۶- در این رابطه نیرو برحسب نیوتن و طول برحسب میلی‌متر است.

جدول (۶-۹): پارامترهای مدل‌سازی و معیارهای پذیرش برای روش‌های غیرخطی - اتصالات تیر - ستون بتن مسلح

معیارهای پذیرش				پارامترهای مدل‌سازی			شرایط			
زاویه‌ی دوران خمیری، رادین				نسبت مقاومت باقیمانده	زاویه‌ی دوران خمیری، رادین					
سطح عملکرد					a	b				
نوع عضو										
غیر اصلی		اصلی		IO	c	b	a			
CP	LS	CP	LS							
الف - اتصالات داخلی ^{۲،۴}										
								$\frac{P}{A_g f_c}$	آرمتور عرضی ^۳	$\frac{V}{V_n}$
۰/۰۳	۰/۰۲	۰/۰	۰/۰	۰/۰	۰/۲	۰/۰۳	۰/۰۱۵	$\leq 1/2$	C	≤ 0.1
۰/۰۲	۰/۰۱۵	۰/۰	۰/۰	۰/۰	۰/۲	۰/۰۳	۰/۰۱۵	$\geq 1/5$	C	≤ 0.1
۰/۰۲۵	۰/۰۱۵	۰/۰	۰/۰	۰/۰	۰/۲	۰/۰۲۵	۰/۰۱۵	$\leq 1/2$	C	≥ 0.4
۰/۰۲	۰/۰۱۵	۰/۰	۰/۰	۰/۰	۰/۲	۰/۰۲	۰/۰۱۵	$\geq 1/5$	C	≥ 0.4
۰/۰۲	۰/۰۱۵	۰/۰	۰/۰	۰/۰	۰/۲	۰/۰۲	۰/۰۱۵	$\leq 1/2$	NC	≤ 0.1
۰/۰۱۵	۰/۰۱	۰/۰	۰/۰	۰/۰	۰/۲	۰/۰۱۵	۰/۰۱۵	$\geq 1/5$	NC	≤ 0.1
۰/۰۱۵	۰/۰۱	۰/۰	۰/۰	۰/۰	۰/۲	۰/۰۱۵	۰/۰۱۵	$\leq 1/2$	NC	≥ 0.4
۰/۰۱۵	۰/۰۱	۰/۰	۰/۰	۰/۰	۰/۲	۰/۰۱۵	۰/۰۱۵	$\geq 1/5$	NC	≥ 0.4
ب - اتصالات دیگر ^{۲،۴}										
								$\frac{P}{A_g f_c}$	آرمتور عرضی ^۳	$\frac{V}{V_n}$
۰/۰۲	۰/۰۱۵	۰/۰	۰/۰	۰/۰	۰/۲	۰/۰۲	۰/۰۱	$\leq 1/2$	C	≤ 0.1
۰/۰۱۵	۰/۰۱	۰/۰	۰/۰	۰/۰	۰/۲	۰/۰۱۵	۰/۰۱	$\geq 1/5$	C	≤ 0.1
۰/۰۲	۰/۰۱۵	۰/۰	۰/۰	۰/۰	۰/۲	۰/۰۲	۰/۰۱	$\leq 1/2$	C	≥ 0.4
۰/۰۱۵	۰/۰۱	۰/۰	۰/۰	۰/۰	۰/۲	۰/۰۱۵	۰/۰۱	$\geq 1/5$	C	≥ 0.4
۰/۰۱	۰/۰۰۷۵	۰/۰	۰/۰	۰/۰	۰/۲	۰/۰۱	۰/۰۰۵	$\leq 1/2$	NC	≤ 0.1
۰/۰۱	۰/۰۰۷۵	۰/۰	۰/۰	۰/۰	۰/۲	۰/۰۱	۰/۰۰۵	$\geq 1/5$	NC	≤ 0.1
۰/۰۰۷۵	۰/۰۰۵	۰/۰	۰/۰	۰/۰	----	۰/۰	۰/۰	$\leq 1/2$	NC	≥ 0.4
۰/۰۰۷۵	۰/۰۰۵	۰/۰	۰/۰	۰/۰	----	۰/۰	۰/۰	$\geq 1/5$	NC	≥ 0.4

۱- در صورت نیاز می‌توان از دورن‌یابی خطی بین مقادیر داده‌شده در جدول استفاده کرد.

۲- V نیروی برشی طراحی و V_n مقاومت برشی اتصال می‌باشند. نیروی برشی طراحی و مقاومت برشی باید طبق ضوابط بند (۶-۴-۱-۲-۳) محاسبه شوند.

۳- عبارات «C» و «NC» بیان‌گر واجد شرایط (Conforming) و فاقد شرایط (Nonconforming) بودن عضو از لحاظ آرمتور عرضی می‌باشد. اگر در محدوده مفصل

خمشی خمیری در عضو فاصله‌ی تنگ‌ها از هم کم‌تر یا مساوی با $\frac{d}{3}$ باشد و علاوه بر این برای اعضا با نیاز شکل‌پذیری متوسط و زیاد، مقاومت تامین‌شده توسط

تنگ‌ها (V_s) لااقل برابر با $\frac{3}{4}$ برش طراحی باشد در این صورت عضو واجد شرایط (C) می‌باشد. در غیر این صورت عضو فاقد شرایط (NC) فرض می‌شود.

۴- P نیروی محوری طراحی برای ستون واقع در بالای اتصال و A_g سطح مقطع کل اتصال می‌باشد.

۴-۱-۴-۶- قاب خمشی دال - ستونی

۴-۱-۴-۶-۱- ملاحظات کلی

مدل تحلیلی برای عضو قاب دال - ستونی باید قادر به مدل‌سازی مقاومت، سختی و ظرفیت تغییرشکل دال‌ها، ستون‌ها، اتصالات دال - ستون و سایر اعضای قاب باشد. گسیختگی احتمالی در خمش، برش، انتقال برش - لنگر و گیرایی آرماتور در هر مقطعی در طول عضو باید در نظر گرفته شود. اندرکنش با سایر اعضاء شامل اعضا و اجزای غیرسازه‌ای نیز باید در نظر گرفته شود.

مدل تحلیلی قاب دال - ستونی را می‌توان با استفاده از المان‌های یک‌بعدی با فرض اینکه مشخصات المان روی محور آن متمرکز شده و یا با استفاده از مجموعه‌ای از المان‌های یک‌بعدی (جهت ستون‌ها) و المان‌های دوبعدی و صفحه‌ای (جهت دال‌ها) براساس هریک از روش‌های زیر تهیه نمود:

۱- مدل تیر معادل، که در این روش از المان‌های یک‌بعدی برای ستون‌ها و دال‌ها استفاده کرده که در محل گره دال - ستون به هم به طور صلب متصلند؛

۲- مدل قاب معادل، که در این روش از المان‌های یک‌بعدی برای ستون‌ها و دال‌ها استفاده کرده که توسط فنرهای اتصال به هم متصل شده‌اند؛

۳- مدل اجزای محدود، که در آن از المان‌های یک‌بعدی برای ستون‌ها و المان‌های دوبعدی و صفحه‌ای برای دال‌ها استفاده می‌شود.

در هرگونه مدل‌سازی، اثرات تغییر در سطح مقطع مثلاً به علت بازشوهای دال باید در نظر گرفته شود. عملکرد دال به عنوان دیافراگمی که اعضای عمودی را به هم وصل می‌کند باید در مدل‌سازی در نظر گرفته شود.

۴-۱-۴-۶-۲- سختی

۴-۱-۴-۶-۱-۲- روش‌های استاتیکی و دینامیکی خطی

برای دال‌ها باید سختی‌های خمشی، برشی و پیچشی (در دال در مجاورت ستون) مدل شوند. برای ستون‌ها سختی‌های خمشی، برشی و محوری باید در نظر گرفته شوند. اتصالات را می‌توان به صورت اعضای صلب مدل نمود. سختی‌های موثر اعضا را می‌توان براساس اصول کلی بند (۴-۱-۳-۶) تعیین نمود، البته می‌توان تصحیحاتی روی مقادیر براساس شواهد تجربی و آزمایشگاهی اعمال نمود.

۴-۱-۴-۶-۲-۲- روش استاتیکی غیرخطی

روابط غیرخطی بار - تغییرشکل باید با ضوابط بند (۴-۱-۳-۶) مطابقت داشته باشد.

دال‌ها و ستون‌ها را می‌توان یا توسط المان‌های با مفصل خمیری متمرکز مدل نمود، یا از المان‌های با مفصل خمیری گسترده و یا مدل‌های دیگری که نشان داده شود قادر به مدل‌سازی رفتار اعضای دال و ستون بتن مسلح تحت اثر بار جانبی هستند استفاده کرد. در حالت کلی مدل به کار گرفته شده باید قادر به مدل‌سازی رفتار غیرارتجاعی در طول عضو باشد مگر این‌که با استفاده از تعادل نشان داده شود که تنها انتهای اعضا جاری خواهند شد. علاوه بر دال، ستون و اتصالات دال - ستون نیز باید مدل شوند تا بتوان

گسیختگی احتمالی در انتقال برش و لنگر را در اتصال مدل نمود. در غیر این صورت باید احتمال گسیختگی اتصال را به عنوان قسمتی از تحلیل کنترل نمود. در صورتی که احتمال رفتار غیرخطی در مودی به جز خمش وجود داشته باشد، مدل به کار گرفته شده باید قادر به مدل سازی این رفتار باشد.

در مدل برای اعضای اصلی با رفتار غیرخطی، تغییرشکل‌های غیرارتجاعی ناشی از خمش در دال‌ها و ستون‌ها و اتصالات محدود می‌شود. تغییرشکل‌های غیرارتجاعی دیگر را می‌توان در اجزای غیراصلی اجازه داد.

روابط یکنوای بار- تغییرشکل باید براساس رابطه‌ی کلی شکل (۱-۶) و با استفاده از تعاریف بند (۲-۲-۲-۱-۴-۶) تعریف شود. رابطه‌ی کلی بار- تغییرشکل باید به نحوی برقرار شود که حداکثر مقاومت با مقاومت طرح طبق ضوابط بندهای (۲-۳-۶) و (۳-۴-۱-۴-۶) سازگاری داشته باشد. اگر تغییرشکل کلی نشان داده شده در شکل (۱-۶) چرخش مفصل خمیری خمشی برای ستون اختیار شود، ظرفیت‌های چرخشی مفصل خمیری را باید از جدول (۸-۶) به دست آورد. اگر تغییرشکل کلی در شکل (۱-۶) چرخش اتصال دال- ستون اختیار شود، ظرفیت‌های چرخش خمیری را باید از جدول (۱۱-۶) یافت.

۳-۲-۴-۱-۴-۶-۶ روش دینامیکی غیرخطی

ضوابط بندهای (۲-۳-۶) و (۳-۲-۲-۱-۴-۶) برای قاب‌های خمشی بتن مسلح تیر- ستونی قابل اعمال به قاب‌های خمشی دال - ستونی می‌باشد.

۳-۴-۱-۴-۶-۶ مقاومت

مقاومت اعضا را می‌توان براساس ضوابط کلی بند (۲-۳-۶) و با در نظر گرفتن ضوابط تکمیلی این بند به دست آورد. مقاومت حداکثر اعضا باید با در نظر گرفتن احتمال گسیختگی در خمش، نیروی محوری، برش، پیچش، طول گیرایی و سایر کمیات پاسخ در همه‌ی نقاط در طول عضو تحت ترکیبات بار ثقیلی و زلزله طراحی، تعیین شود. مقاومت اتصال دال- ستون نیز باید تعیین و در مدل تحلیلی وارد شود.

مقاومت خمشی یک دال برای تحمل لنگر ناشی از تغییرشکل‌های جانبی باید از رابطه‌ی $M_{ncs} - M_{gcs}$ تعیین شود، که در این رابطه، M_{ncs} مقاومت خمشی طراحی نوار ستونی (مطابق تعریف فصل ۱۵ آبا) و M_{gcs} لنگر نوار ستونی ناشی از بارهای ثقیلی است. M_{gcs} باید طبق روش‌های آیین‌نامه‌ی بتن ایران برای بار ثقیلی طراحی حاصل از روش‌های فصل ۳ بدست آید. برای ستون‌ها می‌توان از بند (۳-۲-۱-۴-۶) جهت تخمین مقاومت برشی استفاده کرد.

مقاومت اتصال دال- ستون برای انتقال برش و لنگر را با در نظر گرفتن عملکرد توام خمش، برش و پیچش موجود در اتصال با ستون باید محاسبه کرد. روش‌های مشروح در زیر برای این منظور قابل استفاده‌اند.

برای اتصالات داخلی بدون تیرهای عرضی و برای اتصالات خارجی دارای لنگر حول محوری عمود بر لبه‌ی دال، مقاومت انتقال برش و لنگر به عنوان حداقل مقدار مقاومت‌های زیر در نظر گرفته می‌شود:

۱- مقاومت محاسبه شده با در نظر گرفتن برون مرکزیت برش در یک مقطع بحرانی دال ناشی از عملکرد توام برش و لنگر طبق ضوابط آیین‌نامه‌ی بتن ایران بدست می‌آید. در این رابطه به خصوص بخش‌های (۱۲-۱۷) و (۴-۱۵) آبا باید مورد توجه قرار گیرند.

۲- مقاومت انتقال لنگر برابر با $\frac{\sum M_n}{\gamma_f}$ که در این رابطه $\sum M_n$ برابر است با مجموع مقاومت‌های مثبت و منفی مقطعی از دال بین خطوطی که به فواصل یک و نیم برابر ضخامت دال و یا ضخامت کتیبه‌ی سرستون خارج از بر ستون واقعند (بند ۱۵-۴-۳-۲ آبا) و γ_f برابر کسری از لنگر است که طبق آیین‌نامه‌ی بتن ایران توسط خمش مقاومت می‌شود. (بند ۱۵-۱۴-۳ آبا).

برای لنگر حول محوری موازی لبه‌ی دال در اتصالات خارجی بدون تیرهای عرضی، اگر برش در مقطع بحرانی دال ناشی از بارهای ثقیلی از $0.75 V_c$ بیشتر نباشد و یا برش در یک تکیه‌گاه گوشه از $0.5 V_c$ بیشتر نباشد، مقاومت انتقال لنگر را می‌توان مساوی مقاومت خمشی مقطعی از دال بین خطوطی به فاصله‌ی C_1 (با تعریف فصل دوازدهم آبا) خارج از وجه‌های مقابل ستون در نظر گرفت. V_c برابر با مقاومت برش سوراخ‌شدگی مستقیم طبق ضوابط آیین‌نامه‌ی بتن ایران می‌باشد.

۴-۴-۱-۴-۶- معیارهای پذیرش

۴-۴-۱-۴-۶- روش‌های استاتیکی و دینامیکی خطی

کلیه‌ی تلاش‌ها و پارامترهای پاسخ اعضا در دو گروه «کنترل‌شونده توسط نیرو» یا «کنترل‌شونده توسط تغییرشکل» مطابق تعاریف بند (۴-۲) قرار می‌گیرند. در اعضای اصلی تلاش‌های کنترل‌شونده توسط تغییرشکل باید به خمش در دال‌ها و ستون‌ها و انتقال برش و لنگر در اتصالات دال - ستون محدود شود. در اعضای غیراصلی، تلاش‌های کنترل‌شونده توسط تغییرشکل برای برش و گیرایی آرماتور مطابق آنچه در جدول (۶-۱۰) آمده است، صورت می‌گیرد. کلیه‌ی تلاش‌های دیگر باید به‌عنوان کنترل‌شونده توسط نیرو در نظر گرفته شوند.

تلاش‌های طراحی در اعضا باید مطابق ضوابط فصل ۳ تعیین شوند. اگر مقدار DCR محاسبه‌شده از یک بیشتر باشد، تلاش‌های طراحی زیر باید براساس اصول آنالیز حدی به‌نحوی که در فصل ۳ بیان شد، معین شوند: (۱) لنگرها، برش‌ها، پیچش‌ها و لنگرهای خمشی متناظر با طول گیرایی و وصله‌ی متناظر با رسیدن عضو به سطح مقاومت خود در دال‌ها و ستون‌ها؛ (۲) نیروهای محوری در ستون‌ها، با در نظر گرفتن عملکرد خمیری احتمالی برای اعضای موجود در طبقات بالاتر از تراز مورد بررسی.

تلاش‌های طراحی باید مطابق ضوابط بند (۳-۴-۱-۲) و جداول (۶-۵) و (۶-۱۰) با مقاومت‌های طراحی مقایسه شوند. اعضای که معادلات (۳-۱۹) و (۳-۲۰) را اقلان نمایند، معیارهای عملکرد را ارضا نموده‌اند.

اعضایی که به مقاومت‌های طراحی خود برسند باید مطابق ضوابط این بخش مورد مطالعه‌ی بیش‌تر واقع شوند تا احتمال پذیرش عملکرد آن‌ها معین شود.

در صورتی که مقدار متوسط DCRهای ستون‌ها در یک تراز از مقدار متوسط DCR برای دال‌ها در همان تراز بیش‌تر شود و نیز از مقادیر ۱ و نصف مقدار متوسط m برای ستون‌های آن تراز بیش‌تر شود، قاب به‌عنوان قابی با طبقه‌ی ضعیف محسوب شده و ارزیابی آن باید با استفاده از روش مربوط به سیستم باربر جانبی با طبقه‌ی ضعیف مطابق ضوابط بند (۶-۴-۱-۲-۱-۴) انجام شود.

۶-۴-۱-۴-۲-۴-۳-۲- روش‌های استاتیکی و دینامیکی غیرخطی

در مدل، رفتار غیرارتجاعی باید به اجزا و تلاش‌هایی محدود شود که در جداول (۶-۸) و (۶-۱۱) آورده شده‌اند، مگر این‌که با شواهد تحلیلی یا آزمایشگاهی و تجربی نشان داده شود که تلاش‌های غیرارتجاعی دیگری نیز برای سطوح عملکرد انتخابی قابل قبول هستند. تلاش‌های محاسبه‌شده برای اجزا باید ضوابط فصل ۳ را اقلان نمایند. حداکثر تغییرشکل‌های غیرارتجاعی قابل قبول در جداول (۶-۸) و (۶-۱۱) آورده شده‌اند. در صورتی که رفتار غیرارتجاعی در مورد تلاش یا عضوی مشاهده شود که در جداول آورده نشده، عملکرد غیر قابل قبولی تلقی می‌شود. از روش‌ها و مقادیر دیگر، در صورتی که توسط تحلیل یا آزمایش تایید شوند نیز می‌توان استفاده نمود.

۶-۴-۱-۴-۵- معیارهای بهسازی

اعضای قاب خمشی بتنی دال-ستونی که معیارهای پذیرش را برای هدف بهسازی موردنظر تامین نمی‌کنند باید بهسازی شوند. معیارهای بهسازی باید براساس ضوابط بند (۶-۳-۷) و سایر ضوابط این دستورالعمل باشد.

جدول (۶-۱): معیارهای پذیرش برای روش‌های خطی - دال‌های دوطرفه و اتصالات دال - ستون

ضرایب ^۱ m					شرایط	
سطح عملکرد						
نوع عضو				IO		
غیر اصلی		اصلی				
CP	LS	CP	LS			
الف - دال‌های کنترل‌شونده با خمش و اتصالات دال - ستون ^۱						
					میلگردهای پیوستگی ^۲	$\frac{V_g}{V_o}$ ^۳
۴	۳	۳	۲	۲	بله	≤ 0.2
۳	۲	۱	۱	۱	بله	≥ 0.4
۳	۲	۳	۲	۲	خیر	≤ 0.2
۱	۱	۱	۱	۱	خیر	≥ 0.4
ب - دال‌های کنترل‌شونده توسط طول گیرایی یا وصله ^۱						
۴	۳	----	----	----		
ج - دال‌های کنترل‌شونده توسط طول گیرایی در اتصال دال - ستون ^۱						
۴	۳	۳	۲	۲		

۱- در صورتی که برای یک عضو بیش از یک مورد از موارد (الف)، (ب) و (ج) صادق باشد، از کم‌ترین مقدار داده‌شده در این موارد در جدول باید استفاده کرد.

۲- V_g برش در مقطع بحرانی دال ناشی از نیروهای ثقلی و V_o مقاومت در برابر برش مستقیم سوراخ‌کننده می‌باشد.

۳- عبارت «بله» در مورد میلگردهای پیوستگی وقتی صادق است که لاقل یکی از میلگردهای اصلی تحتانی در هر جهت به طور موثری در ستون ادامه یافته باشد. در مورد دال‌های پس‌کشیده عبارت «بله» وقتی صادق است که لاقل یکی از تاندون‌های پس‌کشیدگی در هر جهت از ستون گذشته باشد. در غیر این موارد عبارت «خیر» صادق است.

جدول (۶-۱۱): پارامترهای مدل‌سازی و معیارهای پذیرش برای روش‌های غیرخطی-دال‌های دوطرفه و اتصالات ستون به دال

معیارهای پذیرش ^۱				پارامترهای مدل‌سازی ^۱			شرایط		
زاویه‌ی دوران خمیری، رادیان				نسبت مقاومت باقیمانده	زاویه‌ی دوران خمیری، رادیان				
سطح عملکرد					IO	b		a	
نوع عضو									
غیر اصلی		اصلی		c	b	a			
CP	LS	CP	LS						
الف-دال‌های کنترل‌شونده با خمش و اتصالات دال-ستون ^۲									
							آرماتور پیوستگی ^۱	$\frac{V_g}{V_o}$ ^۳	
۰/۰۵	۰/۰۳	۰/۰۲	۰/۰۱۵	۰/۰۱	۰/۲	۰/۰۵	۰/۰۲	بله	$\leq ۰/۲$
۰/۰۴	۰/۰۳	۰/۰	۰/۰	۰/۰	۰/۲	۰/۰۴	۰/۰	بله	$\geq ۰/۴$
۰/۰۲	۰/۰۱۵	۰/۰۲	۰/۰۱۵	۰/۰۱	----	۰/۰۲	۰/۰۲	خیر	$\leq ۰/۲$
۰/۰	۰/۰	۰/۰	۰/۰	۰/۰	----	۰/۰	۰/۰	خیر	$\geq ۰/۴$
ب-دال‌های کنترل‌شونده توسط طول گیرایی یا وصله ^۲									
۰/۰۲	۰/۰۱	۰/۰	۰/۰	۰/۰	۰/۰	۰/۰۲	۰/۰		
ج-دال‌های کنترل‌شونده توسط طول گیرایی در اتصال دال-ستون ^۲									
۰/۰۳	۰/۰۲	۰/۰۱۵	۰/۰۱	۰/۰۱	۰/۲	۰/۰۳	۰/۰۱۵		

۱- در صورت نیاز می‌توان از درون‌یابی خطی بین مقادیر داده‌شده در جدول استفاده کرد.

۲- در صورتی که برای یک عضو بیش از یک مورد از موارد (الف)، (ب) و (ج) صادق باشد، از کم‌ترین مقدار داده‌شده در این موارد در جدول باید استفاده کرد.

۳- V_g برش در مقطع بحرانی دال ناشی از نیروهای ثقلی و V_o مقاومت در برابر برش مستقیم سوراخ‌کننده می‌باشد.

۴- عبارت «بله» در مورد میلگردهای پیوستگی وقتی صادق است که لااقل یکی از میلگردهای اصلی تحتانی در هر جهت به طور موثری در ستون ادامه‌یافته باشد. در مورد دال‌های پس‌کشیده عبارت «بله» وقتی صادق است که لااقل یکی از تاندون‌های پس‌کشیدگی در هر جهت از ستون گذشته باشد. در غیر این موارد عبارت «خیر» صادق است.

۶-۴-۲- قاب‌های بتنی پیش ساخته

۶-۴-۲-۱- انواع قاب‌های بتنی پیش ساخته

قاب‌های بتنی پیش ساخته آن دسته از قاب‌ها هستند که از ستون‌ها و تیرهای مجزای پیش ساخته تشکیل می‌شوند که پس از نصب، یک سیستم باربر ثقلی را تشکیل دهند. این قاب‌ها هم شامل قاب‌هایی که به عنوان سیستم باربر جانبی طراحی شده‌اند می‌باشند و هم شامل قاب‌هایی که غیراصلی فرض شده و بار جانبی را تحمل نمی‌کنند اما باید قادر به تحمل تغییر مکان‌های ناشی از اثر بارهای جانبی طراحی باشند.

انواع قاب‌های پیش ساخته عبارتند از:

۱- قاب‌های بتنی پیش ساخته معادل قاب‌های خمشی در جا: منظور از این قاب‌ها آن دسته از قاب‌های پیش ساخته‌ی تیر- ستونی می‌باشند که توسط آرماتور و بتن تر (Wet concrete) به هم متصل شده و سیستمی مقاوم در برابر بارهای جانبی، مشابه قاب‌های خمشی اجرا شده در محل ایجاد نمایند.

۲- سایر قاب‌های خمشی بتنی پیش ساخته شامل:

۱-۲- قاب‌های خمشی بتنی پیش ساخته با گره‌های خشک: قاب‌های این دسته با گره‌های خشک سوار می‌شوند که در آن اتصالات با پیچ و مهره، پیش تنیدگی، جوش یا سایر موارد مشابه، به نحوی ساخته می‌شوند که قادر به تحمل بار جانبی می‌باشند.

۲-۲- قاب‌های بتنی پیش ساخته‌ای که مستقیماً در برابر بار جانبی مقاوم نیستند: قاب‌های این دسته به کمک گره‌های خشک به نحوی سوار می‌شوند که قاب حاصل مقاومت چندانی در برابر بار جانبی ندارند. اما باید این قاب پیش ساخته ضمن تحمل بارهای ثقلی مربوط قادر به تحمل تغییر شکل‌های ساختمان باشد.

۶-۴-۲-۲- قاب‌های بتنی پیش ساخته‌ی معادل قاب‌های خمشی در جا

۶-۴-۲-۲-۱- ملاحظات کلی

مدل تحلیلی برای المان‌هایی که جهت مدل‌سازی اعضای این گونه قاب‌ها به کار می‌روند باید قادر به ارایه‌ی ظرفیت تغییر شکل، مقاومت و سختی تیرها، ستون‌ها، اتصالات تیر به ستون و سایر اعضای قاب باشد. احتمال گسیختگی خمشی، برشی و ضعف درگیری آرماتورها در هر مقطع در امتداد طول اعضا باید مورد توجه قرار گیرد. اندرکنش با سایر اعضا از قبیل اعضای غیر سازه‌ای باید در نظر گرفته شود. تمام ضوابط دیگر بند (۶-۴-۱-۲-۱) باید در نظر گرفته شوند. به علاوه اثرات کاهش طول ناشی از خزش و پیش تنیدگی بر روی رفتار اعضا بررسی شوند.

۶-۴-۲-۲-۲- سختی

سختی برای طراحی باید مطابق با تعریف بند (۶-۴-۱-۲-۲) باشد. هنگامی که به کمک جدول (۶-۲) مقادیر سختی موثر به دست می‌آید باید اثرات پیش تنیدگی مورد توجه قرار داشته باشد.

۶-۴-۲-۳- مقاومت

مقاومت اجزا باید مطابق با ضوابط بند (۶-۴-۱-۲-۳) و موارد زیر محاسبه شود:

۱- تاثیرات پیش‌تنیدگی شامل مواردی از قبیل کاهش ظرفیت چرخش، تنش‌های ثانوی ایجادشده و مقدار نیروی پیش‌تنیدگی موثر باقیمانده؛

۲- اثرات ترتیب ساخت، شامل احتمال این‌که اتصالات خمش گیر بعد از این‌که قسمتهایی از سازه تحت بارمرده قرار گرفته‌اند ساخته شوند؛

۳- اثرات گیرداری که ممکن است ناشی از اندرکنش با دیوارهای متصل شده و با اجزای مهاربندی شده باشند.

۶-۴-۲-۴- معیارهای پذیرش

معیارهای پذیرش قاب‌های بتنی پیش‌ساخته معادل قاب‌های خمشی درجا در بند (۶-۴-۱-۲-۴) بیان شده است. علاوه بر این ضوابط بند (۶-۴-۱-۲-۳) نیز باید در نظر گرفته شوند.

۶-۴-۲-۵- معیارهای بهسازی

اجزای قاب بتنی پیش‌ساخته‌ای که معیارهای پذیرش را برای سطح عملکرد موردنظر تامین نمی‌کنند باید بهسازی شوند. معیارهای بهسازی باید براساس ضوابط بند (۶-۳-۷) و سایر موارد این دستورالعمل داشته باشد.

۶-۴-۲-۳- قاب‌های خمشی بتنی پیش‌ساخته با گره‌های خشک**۶-۴-۲-۱- ملاحظات کلی**

مدل تحلیلی این قاب‌ها مشابه قاب‌های خمشی تیر-ستونی و مطابق ضوابط بند (۶-۴-۱-۲-۱) است. علاوه بر آن باید مشخصات خاص گره‌های خشک به کاررفته در سیستم‌های پیش‌ساخته نیز ملحوظ شود. در صورتی که تحت اثر بارهای جانبی، اتصالات جاری شوند، مدل تحلیلی باید قادر به در نظر گرفتن این رفتار باشد.

۶-۴-۲-۳- سختی

سختی جهت تحلیل باید مطابق با بند (۶-۴-۱-۲-۲) باشد. انعطاف‌پذیری اتصالات باید در مدل منظور شود.

۶-۴-۲-۳- مقاومت

مقاومت اعضا را می‌توان طبق ضوابط بند (۶-۴-۲-۲-۳) محاسبه نمود. علاوه بر این ضوابط بند (۶-۴-۶) باید در مورد مقاومت اتصال در نظر گرفته شود.

۶-۴-۲-۴- معیارهای پذیرش

معیارهای پذیرش برای قاب‌های خمشی بتنی پیش‌ساخته دارای گره‌های خشک باید مطابق ضوابط بند (۶-۴-۲-۲-۴) باشد. اتصالات باید ضوابط بند (۶-۳-۶) را نیز تامین می‌نمایند.

۴-۲-۳-۵- معیارهای بهسازی

اعضای قاب خمشی بتنی پیش‌ساخته‌ای دارای گره‌های خشک که معیارهای پذیرش را برای سطح عملکرد موردنظر تامین نمی‌کنند باید بهسازی شوند. معیارهای بهسازی باید براساس ضوابط بند (۶-۳-۷) و سایر موارد این دستورالعمل باشد.

۴-۲-۴-۶- قاب‌های بتنی پیش‌ساخته‌ای که مستقیماً در برابر بار جانبی مقاوم نیستند.**۴-۲-۴-۱- ملاحظات کلی**

مدل تحلیلی برای قاب‌های بتنی پیش‌ساخته‌ای که انتظار داریم مستقیماً در برابر بار جانبی مقاومت نکنند باید شامل تاثیرات تغییرمکان‌هایی که تحت بار زلزله طرح اتفاق می‌افتند باشد. ضوابط بند (۶-۳-۱) نیز باید مراعات شوند.

۴-۲-۴-۲- سختی

مدل تحلیلی یا باید سختی مناسب و واقع‌گرایانه‌ای از این‌گونه قاب‌ها را شامل باشد تا بتوان اثر تغییرمکان‌های تحت بار جانبی را در آن‌ها ارزیابی نمود و یا در صورتی که از سختی جانبی آن‌ها در مدل تحلیلی صرف‌نظر می‌شود باید به طور جداگانه اثرات تغییرمکان‌های نسبی محاسبه‌شده ساختمان را براین قاب‌ها بررسی نمود. در صورتی که درنظرگرفتن سختی اتصالات باعث شود تلاش‌های اعضا افزایش یافته و گسیخته شوند، باید اثرات نامطلوب سختی اتصالات در مدل تحلیلی منظور شود.

۴-۲-۴-۳- مقاومت

مقاومت اجزا باید طبق ضوابط بند (۶-۳-۳) محاسبه شود. تمام اجزا باید دارای مقاومت و شکل‌پذیری کافی جهت انتقال نیروهای ایجادشده از عضوی به عضو دیگر و به سیستم درنظرگرفته‌شده برای مقاومت در برابر بار جانبی باشند.

۴-۲-۴-۴- معیارهای پذیرش

معیارهای پذیرش برای این نوع قاب‌ها در بند (۶-۳-۴) داده شده است. تمام لنگرها، نیروهای برشی و بارهای محوری ایجادشده به‌وسیله‌ی تغییرشکل سیستم مقاومت جانبی باید با معیارهای پذیرش متناظرشان کنترل شوند.

۴-۲-۴-۵- معیارهای بهسازی

اجزای قاب‌های بتنی پیش‌ساخته‌ای که مستقیماً در برابر بار جانبی مقاوم نیستند و معیارهای پذیرش را برای سطح عملکرد موردنظر تامین نمی‌کنند باید بهسازی شوند. معیارهای بهسازی باید براساس ضوابط بند (۶-۳-۷) و سایر موارد این دستورالعمل باشد.

۶-۴-۳- قاب‌های بتنی با میان قاب

۶-۴-۳-۱- ملاحظات کلی

قاب‌های بتنی دارای میان قاب شامل قاب‌های بتنی باربر ثقلی کامل که با بتن و یا مصالح بنایی به نحوی پر شده‌اند که تحت بار ثقلی یا جانبی، قاب بتنی با میان قاب اندرکنش خواهد داشت، می‌باشند. در صورتی که میان قابی با حداقل درز انقطاعی طبق ضوابط فصل ۷ از قاب جدا شده باشد به نام میان قاب غیرمتصل خوانده می‌شود.

اگر تمام میان قاب‌ها در یک قاب به صورت میان قاب‌های غیرمتصل باشند، قاب باید به صورت یک قاب مجزا مطابق ضوابط داده شده در قسمت‌های دیگر این بخش بررسی شده و پانل‌های میان قاب غیرمتصل باید مطابق ضوابط فصل ۷ تحلیل شود. ضوابط این بخش برای قاب‌های موجود دارای میان قاب، قاب‌هایی که با کم و اضافه کردن اجزا بهسازی شده‌اند و قاب‌های بتنی که با اضافه کردن میان قاب‌های جدید بهسازی شده‌اند به کار می‌رود.

انواع قاب‌های بتنی با میان قاب عبارتند از:

- ۱- میان قاب‌های مصالح بنایی: در این مورد قاب بتنی با میان قاب‌های بنایی مطابق فصل ۷ اندرکنش دارند.
- ۲- میان قاب‌های بتنی: در این مورد قاب بتنی با میان قاب‌های بتنی اندرکنش دارند، با این شرط که میان قاب‌ها بدون تامين ضوابط خاصی برای پیوستگی از یک طبقه به طبقه دیگر، فضای دهانه یک قاب باربر ثقلی کامل را پر کرده باشند. بتن میان قاب باید به طور جداگانه از بتن قاب ارزیابی شود.

۶-۴-۳-۲- قاب‌های بتنی دارای میان قاب بنایی

۶-۴-۳-۱- ملاحظات کلی

مدل تحلیلی این نوع قاب‌ها باید به طور مناسب، ظرفیت تغییرشکل، سختی و مقاومت تیرها، ستون‌ها، دال‌ها، گره‌های تیر به ستون، میان قاب‌های بنایی و تمام اتصالات و اجزای عضو را مدل‌سازی کند. احتمال گسیختگی خمشی، برشی گسیختگی ناشی از طول مهارتی ناکافی و یا گیرایی ناکافی آرماتور، یا خردشدگی در هر مقطع باید در نظر گرفته شود. اندرکنش با سایر اجزای غیرسازه‌ای باید مدنظر باشد.

رفتار یک قاب بتنی دارای میان قاب بنایی مقاوم در برابر بار جانبی در صفحه‌ی خودش ممکن است بر مبنای فرض رفتار ارتجاعی خطی بررسی شود به شرطی که دیوار تحت اثر بارهای جانبی ترک نخورد. در این حالت، قاب و میان قاب‌ها به صورت محیطی و همگن در محاسبات در نظر گرفته می‌شوند. در صورتی که میان قاب تحت اثر بارهای طراحی جانبی ترک بخورد می‌توان در مدل‌سازی قاب را به صورت قابی مهاربندی شده که در آن ستون‌ها به عنوان اعضای قائم و تیرها به عنوان کش‌های افقی و میان قاب به عنوان مهاربند فشاری معادل عمل می‌نماید، در نظر گرفت. ضوابط مدل‌سازی میان قاب به صورت یک عضو فشاری معادل مطابق ضوابط فصل ۷ می‌باشد.

اعضای قاب باید برای نیروهایی که به آن‌ها در اثر اندرکنش قاب با میان قاب مطابق ضوابط فصل ۷ منتقل می‌شود کنترل شوند.

۶-۴-۳-۲-۲- سختی

۶-۴-۳-۲-۱- روش‌های استاتیکی و دینامیکی خطی

در قاب‌هایی که در بعضی دهانه‌ها میان قاب دارند و در بعضی دهانه‌ها ندارند محدودیتی که میان قاب در رفتار ایجاد می‌کند باید طبق ضوابط بند (۶-۴-۳-۱) در نظر گرفته شود و در دهانه‌هایی که میان قاب وجود ندارد قاب باید مطابق ضوابط مربوط در بندهای (۶-۴-۱)، (۶-۴-۲) و (۶-۴-۴) مدل‌سازی شود. در صورتی که میان قاب‌ها، دیواری ناپیوسته ایجاد نمایند، اثرات این ناپیوستگی بر عملکرد کلی ساختمان باید در نظر گرفته شود. سختی‌های موثر برای محاسبات طبق ضوابط بند (۶-۳-۱-۲) در نظر گرفته شوند.

۶-۴-۳-۲-۲- روش استاتیکی غیرخطی

روابط غیرخطی نیرو- تغییرشکل باید طبق بند (۶-۳-۱-۲) در نظر گرفته و در روش استاتیکی غیرخطی به کار گرفته شود. در قسمت‌های دارای میان قاب می‌توان تیرها و ستون‌ها را با استفاده از المان‌های میله‌ای مدل نمود. تیرها و ستون‌ها در قسمت‌های بدون میان قاب باید طبق ضوابط مربوط در بندهای (۶-۴-۱)، (۶-۴-۲) و (۶-۴-۴) مدل‌سازی شوند. مدل به کار گرفته باید امکان بررسی رفتار غیرارتجاعی در طول اعضا را داشته باشد.

روابط یکنوای بار- تغییرشکل باید مطابق رابطه‌ی کلی شکل (۶-۱) باشد مگر اینکه با تایید حاصل از آزمایش‌ها بتوان از روابط دیگری استفاده کرد. مقادیر عددی در شکل (۶-۱) باید از طریق انجام آزمایش و یا از طریق تحلیلی مطابق ضوابط فصل ۲ محاسبه شده و باید اثرات اندرکنش بین قاب و میان قاب را نیز در نظر بگیرد. روش دیگر در نظر گرفتن روابط برای قاب‌های بتن مسلح و یکپارچه ریخته شده به شرح زیر می‌باشد:

- ۱- برای تیرها و ستون‌ها در قسمت‌های بدون میان قاب، در صورتی که چرخش در منطقه‌ی مفصل خمیری خمشی به عنوان تغییرشکل کلی اختیار شده باشد، ظرفیت‌های چرخش مفاصل خمیری از جدول (۶-۱۶) حاصل می‌شود؛
- ۲- برای میان قاب‌های مصالح بنایی، تغییرشکل‌های کلی و نقاط کنترل مطابق ضوابط فصل ۷ به دست می‌آیند؛
- ۳- برای تیرها و ستون‌هایی که در قسمت با میان قاب در قاب واقعند، اگر تغییر طول محوری اعضا به عنوان تغییرشکل کلی در نظر گرفته شود مقادیر ظرفیت‌های کرنش‌های کششی و فشاری در جدول (۶-۱۳) آورده شده است.

۶-۴-۳-۲-۳- روش دینامیکی غیرخطی

روابط غیرخطی بار- تغییرشکل برای به کارگیری در روش دینامیکی غیرخطی باید رفتار چرخه‌ای کامل هر عضو مطابق آنچه از آزمایش حاصل شده را مدل‌سازی نماید. مشخصات باربرداری و بارگذاری به کار گرفته شده باید پدیده‌های زوال سختی و مقاومت را در برداشته باشد.

۶-۴-۳-۲-۳- مقاومت

مقاومت‌های اعضای بتن مسلح باید براساس ضوابط کلی بند (۶-۳-۲) و با در نظر گرفتن هرگونه تغییر لازم در آن‌ها طبق سایر ضوابط این فصل محاسبه شود. مقاومت‌های میان قاب‌ها باید طبق ضوابط فصل ۷ محاسبه شوند. در محاسبه‌ی مقاومت‌ها توجه به نکات زیر لازم است:

- ۱- محدودیت‌هایی که توسط تیرها، ستون‌ها و اتصالات در قسمت‌های بدون میان‌قاب در قاب ایجاد می‌شود؛
- ۲- ظرفیت کششی و فشاری ستون‌ها اگر به صورت اعضای مرزی برای قاب با میان‌قاب عمل نمایند؛
- ۳- نیروهای موضعی واردشده از میان‌قاب به قاب؛
- ۴- مقاومت میان‌قاب؛
- ۵- اتصالات به اعضای مجاور.

۴-۶-۳-۲-۴- معیارهای پذیرش

۴-۶-۳-۲-۴-۱- روش‌های استاتیکی و دینامیکی خطی

تمام رفتارهای اعضا باید به دو گروه کنترل‌شونده توسط نیرو و کنترل‌شونده توسط تغییرشکل مطابق ضوابط بند (۲-۴) طبقه‌بندی شوند. در اعضای اصلی، رفتارهای کنترل‌شونده توسط تغییرشکل باید محدود به مودهای خمشی و محوری در تیرها، دال‌ها و ستون‌ها و نیز تغییرشکل جانبی در پانل‌های میان‌قاب‌های بنایی شود. در اعضای غیراصلی رفتارهای کنترل‌شونده توسط تغییرشکل باید به مودهای رفتاری مشخص شده برای قاب طبق ضوابط بندهای (۱-۴-۶)، (۲-۴-۶) و (۴-۴-۶) بسته به نوع قاب و برای میان‌قاب بنایی طبق ضوابط فصل ۷، محدود شود.

مقادیر پاسخ‌های طراحی باید مطابق ضوابط فصل ۳ به دست آیند وقتی که مقادیر DCRهای محاسبه‌شده از یک بیش‌تر باشند، مقادیر پاسخ‌های طراحی زیر باید با اصول تحلیل حدی ارایه شده در فصل ۳ به دست آیند: (۱) لنگرها، برش‌ها، پیچش‌ها و طول گیرایی و وصله‌ی لازم متناظر با رسیدن تیرها، ستون‌ها و یا میان‌قاب‌های بنایی به حد مقاومت خود و (۲) نیروی محوری حاصل در ستون وقتی فرض شود قاب با میان‌قاب به صورت یک دیوار کنسول عمل می‌کند و به حد ظرفیت خمشی خود برسد.

مقادیر پاسخ‌های طراحی با مقاومت‌های طراحی طبق ضوابط بند (۳-۴-۱-۲) مقایسه شوند. مقادیر ضرایب m طبق ضوابط فصل ۷ برای میان‌قاب بنایی، ضوابط بندهای (۱-۴-۶)، (۲-۴-۶) و (۴-۴-۶)، برای قاب‌های بتنی (بسته به نوع قاب) و جدول (۶-۱۲) برای ستون‌هایی که به صورت اعضای فشاری یا کششی مدل شده باشند، حاصل می‌شود. اجزایی که مقادیر پاسخ‌های طراحی آن‌ها از مقاومت‌های طراحی نظیرشان کم‌تر است را می‌توان با عملکرد «قابل قبول» ارزیابی نمود.

۴-۶-۳-۲-۴-۲- روش‌های استاتیکی و دینامیکی غیرخطی

در مدل طراحی، امکان رفتار غیرارتجاعی باید منحصر به اجزا و پاسخ‌هایی شود که برای قاب در بندهای (۱-۴-۶)، (۲-۴-۶) و (۴-۴-۶) و برای میان‌قاب بنایی در فصل ۷ ذکر شده‌اند.

تلاش‌های محاسبه‌شده برای اجزا باید ضوابط بند (۳-۴-۲) را تامین نموده و نباید از مقادیر عددی داده‌شده در جدول (۶-۱۳)، جدول مربوط برای قاب در بندهای (۱-۴-۶)، (۲-۴-۶) و (۴-۴-۶) و میان‌قاب‌های بنایی در فصل ۷ بیشتر باشد.

پاسخ‌هایی که در جداول (۶-۱۲) و (۶-۱۳) نیامده‌اند را باید کنترل‌شونده توسط نیرو فرض کرد. از روش‌ها و مقادیر دیگر، به شرطی که با شواهد آزمایشگاهی و تحلیل تایید شوند، می‌توان استفاده کرد.

۶-۴-۳-۵- معیارهای بهسازی

قاب‌های بتنی دارای میان‌قابی که معیارهای پذیرش تراز عملکرد موردنظر را تامین نمی‌کنند باید بهسازی نمود. معیارهای بهسازی باید براساس ضوابط بند (۶-۳-۷) و سایر موارد این دستورالعمل باشد.

۶-۴-۳-۳- قاب‌های بتنی با میان‌قاب‌های بتنی

۶-۴-۳-۱- ملاحظات کلی

مدل تحلیلی قاب‌های بتنی با میان‌قاب‌های بتنی باید به طور مناسب ظرفیت تغییرشکل، سختی و مقاومت تیرها، دال‌های، ستون‌ها، اتصالات تیر به ستون، میان‌قاب‌های بتنی و تمام اتصالات و اجزای اعضا را مدل‌سازی کند. احتمال گسیختگی خمشی، برشی، گسیختگی ناشی از طول مهاری یا گیرایی ناکافی آرماتور، یا خردشدگی در هر مقطع باید در نظر گرفته شوند. اندرکنش با سایر اجزای غیرسازه‌ای نیز باید در نظر گرفته شود.

مدل تحلیلی باید با در نظر گرفتن سختی و مقاومت نسبی قاب و میان‌قاب و نیز سطح تغییرشکل‌ها و آسیب‌های نظیر آن سطح، ساخته شود. برای سطوح تغییرشکلی کم، در صورتی که قاب نسبتاً انعطاف‌پذیر باشد، قاب دارای میان‌قاب را می‌توان به صورت یک دیوار برشی مدل نمود و اثر بازوها را نیز در رفتار دیوار ملحوظ نمود.

برای حالات دیگر، سیستم قاب- میان‌قاب را می‌توان به صورت یک قاب با مهاربندی، مشابه آنچه برای قاب‌های بتنی با میان‌قاب بنایی در بند ۶-۳-۵-۲ گفته شده مدل‌سازی کرد.

۶-۴-۳-۲- سختی

۶-۴-۳-۱- روش‌های استاتیکی و دینامیکی خطی

سختی‌های موثر برای محاسبات طبق ضوابط بند (۶-۳-۱-۲) و روش بند (۶-۴-۳-۲-۱) در نظر گرفته می‌شوند.

۶-۴-۳-۲- روش استاتیکی غیرخطی

روابط غیرخطی نیرو- تغییرشکل باید طبق ضوابط بند (۶-۳-۱-۲) در نظر گرفته و در روش استاتیکی غیرخطی به کار گرفته شوند.

روابط یکنوای بار- تغییرشکل باید مطابق رابطه‌ی کلی شکل (۶-۱) باشد مگر این‌که با تایید آزمایش‌ها بتوان از روابط دیگری استفاده کرد. مقادیر عددی در شکل (۶-۱) را می‌توان از دو طریق انجام آزمایش و یا تحلیل محاسبه نمود و باید اثرات اندرکنش بین قاب و میان‌قاب را نیز در نظر گرفت.

روش دیگر اشاره شده در بند (۶-۴-۳-۲-۲) نیز برای تعیین پارامترهای مدل‌سازی غیرخطی قاب‌های بتنی با میان‌قاب بتنی امکان‌پذیر است.

۶-۴-۳-۳-۲-۳- روش دینامیکی غیرخطی

روابط غیرخطی بار- تغییرشکل برای به‌کارگیری در روش دینامیکی غیرخطی باید رفتار چرخه‌ای کامل هر عضو مطابق آنچه از آزمایش حاصل شده را مدل‌سازی نماید. مشخصات باربرداری و بارگذاری به‌کارگرفته‌شده باید پدیده‌های کاهش سختی و مقاومت را در برداشته باشد.

۶-۴-۳-۳- مقاومت

مقاومت‌های اعضای بتن مسلح باید براساس ضوابط کلی بند (۶-۳-۲) و با در نظر گرفتن سایر ضوابط این فصل محاسبه می‌شوند. در محاسبه‌ی مقاومت‌ها توجه به نکات زیر لازم است:

- ۱- محدودیت‌هایی که توسط تیرها، ستون‌ها و اتصالات در قسمت‌های بدون میان‌قاب در قاب ایجاد می‌شود؛
- ۲- ظرفیت کششی و فشاری ستون‌ها اگر به صورت اعضای مرزی برای قاب با میان‌قاب عمل نمایند؛
- ۳- نیروهای موضعی واردشده از میان‌قاب به قاب؛
- ۴- مقاومت میان‌قاب؛
- ۵- اتصالات به اعضای مجاور.

در برآورد مقاومت‌های میان‌قاب‌های موجود باید مقاومت برشی میان‌قاب را نیز در نظر داشت. برای محاسبه‌ی مقاومت برشی یک قسمت از دیوار می‌توان از روش ارایه‌شده در بند (۶-۵-۱-۳-۲) استفاده کرد.

اگر فرض می‌شود که قاب و میان‌قاب بتنی با هم به صورت یک دیوار یکپارچه عمل می‌نمایند، مقاومت خمشی به پیوستگی آرماتورهای عمودی در: (۱) ستون‌ها که به عنوان اجزای مرزی عمل می‌کنند و (۲) در دیوارها شامل مهار آرماتورهای میان‌قاب در قاب، بستگی دارد.

۶-۴-۳-۳- معیارهای پذیرش

معیارهای پذیرش برای قاب‌های بتنی با میان‌قاب‌های بتنی باید با معیارهای پذیرش متناظر در بندها (۶-۴-۳-۲-۴)، (۶-۵-۱) و (۶-۵-۲) مطابقت داشته باشد.

۶-۴-۳-۳- معیارهای بهسازی

قاب‌های بتنی دارای میان‌قاب‌های بتنی که معیارهای پذیرش سطح عملکرد موردنظر را تامین نمی‌کنند باید بهسازی نمود. معیارهای بهسازی باید براساس ضوابط بند (۶-۳-۷) و سایر موارد این دستورالعمل باشد.

جدول (۶-۱۲): معیارهای پذیرش برای روش‌های خطی - قاب‌های بتن مسلح با میان‌قاب

ضرایب ^۱ m					شرایط
سطح عملکرد					
نوع عضو		IO			
غیر اصلی					
CP	LS	CP	LS	IO	
الف - ستون‌هایی که به صورت میله فشاری مدل شده باشند ^۳					
۵	۴	۴	۳	۱	ستون‌هایی که در تمام طول محصور باشند ^۲
۱	۱	۱	۱	۱	بقیه موارد
ب - ستون‌هایی که به صورت میله کششی مدل شده باشند ^۳					
۶	۵	۵	۴	۳	ستون‌هایی بدون وصله یا با وصله‌های به طور مناسب محصور شده
۴	۳	۲	۲	۱	سایر موارد

۱- در این مورد از دورن‌یابی خطی نباید استفاده کرد.

۲- ستونی در تمام طول محصور فرض می‌شود که مقدار تنگ آن در طول ارتفاع طبقه و اتصال مساوی $\frac{3}{4}$ مقداری که طبق ضوابط طراحی برای اعضای مرزی در

دیوارهای برشی بتنی لازم است، باشد. حداکثر فاصله‌ی طولی مجموعه‌ی تنگ‌ها نباید بیش‌تر از $\frac{h}{3}$ یا $8d_b$ باشد.

۳- در صورتی‌که به خاطر تغییر جهت بار در یک ستون هم شرط (الف) و هم (ب) صادق شود، هردوی این شرایط باید کنترل شوند.

جدول (۶-۱۳): پارامترهای مدل‌سازی و معیارهای پذیرش برای روش‌های غیرخطی- قاب‌های بتن مسلح با میان قاب

معیارهای پذیرش				پارامترهای مدل‌سازی ^۱			شرایط	
کنش کل، رادیان				نسبت مقاومت باقیمانده	زاویه‌ی دوران			
سطح عملکرد					خمیری، رادیان	a		
نوع عضو								
غیر اصلی		اصلی		IO	c	b		
CP	LS	CP	LS					
الف - ستون‌هایی که به صورت میله‌ی فشاری مدل‌شده باشند ^۳								
۰/۰۴	۰/۰۳	۰/۰۲۰	۰/۰۱۵	۰/۰۰۳	۰/۴	۰/۰۴	۰/۰۲	ستون‌هایی که در تمام طول محصور باشند ^۲
۰/۰۱	۰/۰۱	۰/۰۰۳	۰/۰۰۲	۰/۰۰۲	۰/۲	۰/۰۱	۰/۰۰۳	بقیه‌ی موارد
ب - ستون‌هایی که به صورت میله کششی مدل‌شده باشند ^۳								
۰/۰۵	۰/۰۴	۰/۰۴	۰/۰۳	۰/۰۱	۰/۰	۰/۰۵	۰/۰۵	ستون‌هایی بدون وصله یا با وصله‌های به طور مناسب محصور شده
۰/۰۳	۰/۰۲	به زیرنویس مراجعه شود ^۴			۰/۲	۰/۰۳	به زیرنویس مراجعه شود ^۴	بقیه‌ی موارد

۱- در این مورد از دورن‌یابی خطی نباید استفاده کرد.

۲- ستونی در تمام طول محصور فرض می‌شود که مقدار تنگ آن در طول ارتفاع طبقه و اتصال مساوی $\frac{3}{4}$ مقداری که طبق ضوابط طراحی برای اعضای مرزی در

دیوارهای برشی بتنی لازم است، باشد. حداکثر فاصله‌ی طولی مجموعه‌ی تنگ‌ها نباید بیش‌تر از $\frac{h}{3}$ یا $8d_b$ باشد.

۳- در صورتی که به خاطر تغییر جهت بار در یک ستون هم شرط (الف) و هم (ب) صادق شود، هر دوی این شرایط باید کنترل شوند.

۴- امکان شکست در وصله باید مستقیماً بررسی شود تا معیارهای مدل‌سازی و پذیرش معین شوند. برای این موارد به روش کلی بند (۶-۳) مراجعه شود. برای اعضای

اصلی، سطح عملکرد CP به عنوان تغییرشکلی که در آن کاهش مقاومت شروع می‌شود، تعریف می‌شود. میزان تغییرشکل متناظر با سطح عملکرد LS برابر با $\frac{3}{4}$ آن

مقدار اختیار می‌شود.

۴-۴-۶- قاب‌های بتنی مهاربندی شده

۴-۴-۶-۱- انواع قاب‌های بتنی مهاربندی شده

قاب‌های بتن مسلح مهاربندی شده قاب‌هایی هستند که از اعضای یکپارچه و غیرپیش‌تنیده‌ی تیر، ستون و مهارهای قطری که محورشان در محل اتصال تیر- ستون متقارب است، تشکیل شده و بارهای جانبی را عمدتاً با عملکرد خرابایی تحمل می‌کنند. اگر در قاب‌های بتنی مهاربندی شده میان قاب‌های مصالح بنایی وجود داشته باشد، ضوابط مربوط به قاب‌های با میان‌قاب نیز باید در نظر گرفته شوند.

ضوابط بند (۴-۴-۶) قابل اعمال به قاب‌های بتن مسلح مهاربندی شده‌ی موجود و قاب‌های بتن مسلح موجودی که با اضافه و کم کردن مصالح بهسازی شده‌اند، می‌باشد.

۴-۴-۶-۲- ملاحظات کلی

مدل تحلیلی برای یک قاب بتن مسلح مهاربندی شده باید به‌طور مناسب ظرفیت تغییرشکل، سختی و مقاومت تیرها، ستون‌ها، مهاربندها و تمام اتصالات و اجزا را مدل‌سازی نماید. احتمال گسیختگی کششی، فشاری (شامل ناپایداری)، خمشی، برشی و گسیختگی ناشی از طول مهاری ناکافی در هر مقطع باید در نظر گرفته شود.

اندرکنش با سایر اجرای سازه‌ای و غیرسازه‌ای نیز باید در نظر گرفته شود. از المان‌های یک‌بعدی که مشخصات آن‌ها روی محورشان متمرکز فرض می‌شود می‌توان برای تشکیل مدل تحلیلی قاب استفاده کرد. مدل تحلیلی باید با ضوابط بند (۴-۴-۶-۱-۲) مطابقت داشته باشد.

در قاب‌هایی که در بعضی دهانه‌ها دارای مهاربندی و در بعضی دهانه‌های دیگر فاقد مهاربندی باشند، اثر مهاربندی باید در مدل تحلیلی مدل‌سازی شود و دهانه‌های فاقد مهاربندی را می‌توان به صورت قاب و با در نظر گرفتن ضوابط بخش‌های دیگر این فصل مدل نمود. اگر وجود مهاربندی موجب ناپیوستگی عمودی در قاب شود، اثرات این ناپیوستگی بر عملکرد کلی ساختمان باید ملحوظ شود.

تغییرشکل‌های غیرارتجاعی در اعضای اصلی باید منحصر به خمش و بار محوری در ستون‌ها، تیرها و مهارها شود. تغییرشکل‌های غیر ارتجاعی دیگر می‌توانند در اعضای غیراصلی رخ دهند. معیارهای پذیرش مطابق ضوابط بند (۴-۴-۶-۵) می‌باشد.

۴-۴-۶-۳- سختی

۴-۴-۶-۳-۱- روش‌های استاتیکی و دینامیکی خطی

در قسمت‌های مهاربندی شده‌ی قاب می‌توان تیرها، ستون‌ها و مهارها را تنها با در نظر گرفتن انعطاف‌پذیری متناظر با کشش و فشاری محوری مدل نمود.

قسمت‌های بدون مهاربندی قاب‌ها را می‌توان مطابق ضوابط مربوط به قاب‌ها مدل‌سازی کرد. سختی‌های موثر باید طبق ضوابط بند (۴-۴-۶-۲-۱) به دست آیند.

۶-۴-۳-۲- روش استاتیکی غیرخطی

روابط غیرخطی بار- تغییرشکل باید با ضوابط بند (۶-۳-۱-۲) مطابقت داشته باشد. در قسمت‌های مهاربندی‌شده، تیرها، ستون‌ها و مهارها به‌صورت المان میله‌ی غیرخطی یا روش‌های دیگری که ثابت شده باشد قادر به ارایه‌ی رفتار مناسب اعضای بتن مسلحی که رفتارشان عمدتاً ناشی از کشش و فشار محوری است، مدل‌سازی می‌شوند. در قسمت‌های مهاربندی نشده، مدل‌های به‌کار گرفته شده برای تیرها و ستون‌ها باید با ضوابط ارایه‌شده برای قاب‌ها در بند (۶-۴-۱-۲-۲-۲) مطابقت داشته باشد. مدل‌های به‌کار گرفته شده باید قادر به ارایه‌ی پاسخ غیرارتجاعی در طول اعضا و در اتصالات باشند.

روابط بار- تغییرشکل یکنوا می‌تواند مطابق رابطه‌ی کلی ارایه‌شده در شکل (۶-۱) باشد و یا از روابط دیگری که با آزمایش تاییدشده باشند استفاده شود. رابطه‌ی کلی نیرو- تغییرشکل باید به نحوی در نظر گرفته شود که مقاومت حداکثر با مشخصات و ضوابط مقاومت طراحی در بندهای (۶-۳-۲) و (۶-۴-۱-۲-۳) مطابقت داشته باشد. مقادیر عددی متغیرهای نشان‌داده‌شده در شکل (۶-۱) را می‌توان از طریق انجام آزمایشات، تحلیل‌های منطقی و یا معیارهای بند (۶-۴-۲-۲-۳-۲) و با مدل‌سازی مهارها به عنوان ستون طبق جدول (۶-۱۳) به‌دست آورد.

۶-۴-۳-۳- روش دینامیکی غیرخطی

روابط غیرخطی بار- تغییرشکل برای به‌کارگیری در روش دینامیکی غیرخطی باید رفتار چرخه‌ای کامل هر عضو را مطابق آنچه از آزمایش حاصل شود مدل‌سازی نماید. مشخصات باربرداری و بارگذاری به‌کار گرفته‌شده باید پدیده‌های کاهش سختی و مقاومت را دربرداشته باشد.

۶-۴-۴- مقاومت

مقاومت اعضا باید طبق ضوابط کلی بند (۶-۳-۲) و نیز ضوابط بند (۶-۴-۱-۲-۳) محاسبه شوند. اثر ناپایداری مهارها باید در نظر گرفته شود.

۶-۴-۴-۵- معیارهای پذیرش

۶-۴-۴-۵-۱- روش‌های استاتیکی و دینامیکی خطی

کلیه‌ی رفتارها و تلاش‌ها باید طبق ضوابط بند (۲-۴) به دو دسته‌ی کنترل‌شونده توسط نیرو و کنترل‌شونده توسط تغییرشکل طبقه‌بندی شوند. تلاش‌ها و رفتارهای کنترل‌شونده توسط تغییرشکل در اعضای اصلی به تلاش خمشی و محوری در تیرها و ستون‌ها و تلاش محوری در مهاربندها محدود می‌شود. در مورد اعضای غیراصلی، رفتارهای کنترل‌شونده توسط تغییرشکل به مواردی که در این فصل برای قاب و قاب مهاربندی‌شده تعیین شده، محدود می‌شود.

تلاش‌های محاسبه‌شده اعضا باید ضوابط بند (۳-۱-۳-۲) را تامین نماید. ضرایب m برای قاب‌های بتنی برابر همان مقادیری است که در بخش‌های مربوط در این فصل ارایه شدند. ضرایب m برای تیرها، ستون‌ها و مهاربندهایی که به صورت اعضای کششی و فشاری مدل‌سازی می‌شوند باید مطابق مقادیر داده‌شده برای ستون‌ها در جدول (۶-۱۲) باشد. در صورتی که احتمال کماتش عضو

موجود باشد، می‌توان ضرایب m را به نصف مقادیری که در جدول ارائه شده تقلیل داد با این توجه که حداقل m حاصل برابر یک فرض شود. از مقادیر و روش‌های دیگری که با آزمایش و یا تحلیل تایید شده باشند نیز می‌توان استفاده کرد.

۶-۴-۴-۲- روش‌های استاتیکی و دینامیکی غیرخطی

تلاش‌های محاسبه شده برای اجزا باید ضوابط بند (۳-۴-۱-۲) را تامین نموده و از مقادیر عددی داده شده در جدول (۶-۱۳) یا سایر جداول مربوط به قاب در بخش‌های دیگر این فصل بیش‌تر نشود. در صورتی که برای عضو یا تلاشی که در این جداول نیامده، رفتار غیرخطی به دست آید، عملکرد غیرقابل قبول تلقی می‌شود. از روش‌ها و مقادیر عددی دیگر در صورتی که با شواهد آزمایشگاهی و تحلیلی تایید شوند نیز می‌توان استفاده کرد.

۶-۴-۴-۶- معیارهای بهسازی

اعضای قاب بتنی مهاربندی شده‌ای را که معیارهای پذیرش سطح عملکرد موردنظر را تامین نمی‌کنند باید بهسازی نمود. معیارهای بهسازی باید براساس ضوابط بند (۶-۳-۷) و سایر موارد این دستورالعمل باشد.

۶-۵-۵- اجزای سازه‌های بتنی

اجزای سازه‌های بتنی شامل دیوارهای برشی، دیافراگم‌ها و پی‌ها بتنی در این قسمت بررسی می‌شوند. در بند (۶-۵-۱) دیوارهای برشی بتنی و در بند (۶-۵-۲) دیوارهای برشی پیش‌ساخته بررسی خواهند شد. دیافراگم‌ها و اجزای پی‌ها در قسمت‌های بعد بررسی می‌شود. دیافراگم‌ها در دو قسمت دیافراگم بتنی و دیافراگم‌های بتنی پیش‌ساخته به ترتیب در بندهای (۶-۵-۳) و (۶-۵-۴) و نهایتاً ضوابط مربوط به اجزای پی بتنی در بند (۶-۵-۵) ارائه خواهند شد.

۶-۵-۱- دیوارهای برشی بتنی

۶-۵-۱-۱- انواع دیوارهای برشی بتنی و اجزای مربوط

ضوابط بند (۶-۵-۱) قابل اعمال به همه دیوارهای برشی در همه نوع سیستم‌های ساختمانی که از دیوار برشی استفاده می‌کنند می‌باشد. این موارد شامل دیوارهای برشی مستقل دیوارهای برشی که در سیستم سازه‌ای دوگانه (قاب-دیوار) استفاده می‌شود، دیوارهای برشی کوپله و دیوارهای برشی ناپیوسته می‌باشد.

در صورتی که بازشوهای موجود در دیوار، بر مقاومت بار رفتار غیرارتجاعی دیوار تاثیر قابل ملاحظه‌ای نداشته باشند می‌توان دیوار را به صورت یکپارچه مدل نمود. دیوارهای برشی بازشودار دیوارهایی هستند که بازشوها در آن‌ها به صورت نسبتاً منظم توزیع شده‌اند که دیوار را به از پایه‌ها و تیرهای عمیق که به نام «قطعات دیوار» (Wall Segments) خوانده می‌شوند، تجزیه می‌کنند. تیرهای کوپله (همبند) و ستون‌هایی که به عنوان تکیه‌گاه دیوارهای برشی ناپیوسته عمل می‌کنند باید ضوابط بند (۶-۵-۱-۲) را تامین نمایند. این اجزای ویژه مربوط به دیوارهای برشی از ضوابط مربوط به تیرها و ستون‌های قاب‌ها به‌نحوی که در بند (۶-۴-۱) بیان شده مستثنی هستند.

۶-۵-۱-۱-۱- دیوارهای برشی یکپارچه و قطعات دیوار

دیوارهای برشی بتن مسلح یکپارچه شامل المان‌های قائم درجا ریخته‌شده، به صورت کوپله و غیر کوپله با فرم سطح مقطع بسته یا باز می‌باشند. این دیوارها باید سطح مقطع‌های نسبتاً پیوسته داشته و برخلاف دیوارهای میان‌قاب تعریف‌شده در مورد دوم بند (۶-۴-۳-۱) باید هم در مقابل بار ثقلی و هم بار جانبی مقاومت داشته باشند.

دیوارهای برشی یا قطعات دیوار با نیروهای محوری بزرگ‌تر از $0.35 P_0$ (نیروی محوری حداکثر قابل تحمل توسط دیوار) در تحمل بار زلزله موثر فرض نمی‌شوند. حداکثر فاصله‌ی افقی و عمودی آرماتورها نباید از ۴۵ cm بیش‌تر باشد. دیوارهایی که نسبت آرماتور آن‌ها از ۰/۰۰۲۵ کم‌تر باشد ولی فاصله‌ی آرماتورها کم‌تر از ۴۵ cm باشد، از دید این دستورالعمل می‌توانند در تحمل بار جانبی سهیم باشند به شرطی که نیروی برشی نیاز از مقاومت برشی اسمی کاهش‌یافته‌ی دیوار که طبق بند (۶-۵-۱-۲-۳) محاسبه‌شده، کم‌تر باشد.

۶-۵-۱-۱-۲- ستون‌های بتن مسلحی که دیوارهای برشی ناپیوسته بر آن‌ها اتکا دارند

ستون‌های بتن مسلحی که دیوارهای برشی ناپیوسته بر آن‌ها اتکا دارند باید براساس ضوابط بند (۶-۵-۱-۲) ارزیابی و بهسازی شوند.

۶-۵-۱-۱-۳- تیرهای کوپله‌ی بتن مسلح

تیرهای کوپله (همبند) بتن مسلح که برای اتصال دو دیوار برشی به هم به کار می‌روند باید براساس ضوابط بند (۶-۵-۱-۲) ارزیابی و بهسازی شوند.

۶-۵-۱-۲- دیوارهای برشی بتن مسلح، قطعات دیوار، تیرهای کوپله و ستون‌های بتن مسلح که دیوارهای برشی ناپیوسته بر آن‌ها اتکا دارند.

۶-۵-۱-۲-۱- ملاحظات کلی

مدل تحلیلی برای یک دیوار برشی باید به طور مناسب ظرفیت تغییرشکل، سختی و مقاومت دیوار برشی را مدل‌سازی نماید. احتمال گسیختگی خمشی، برشی و گسیختگی ناشی از طول مهارتی ناکافی در هر مقطع دیوار برشی باید در نظر گرفته شود. اندرکنش با سایر اجزای سازه‌ای و غیرسازه‌ای باید در نظر گرفته شود.

دیوارهای برشی لاغر و قطعات دیوار را می‌توان به صورت المان‌های تیر-ستون معادل با در نظر گرفتن تغییرشکل‌های خمشی و برشی مدل نمود. در محاسبه‌ی مقاومت خمشی المان‌های تیر-ستون باید اندرکنش بین نیروی محوری و خمش در نظر گرفته شود. طول قطعه صلب بین گره تیر-ستون تا المان تیر-ستون معادل، برابر فاصله مرکز سطح دیوار تا لبه‌ی دیوار می‌باشد. برای دیوارها با مقاطع نامتقارن، باید تفاوت ظرفیت خمشی در دو جهت بارگذاری مدل شوند.

از المان تیری که در آن هم تغییرشکل‌های خمشی و هم تغییرشکل‌های برشی ملحوظ شده باشد برای مدل‌سازی تیرهای کوپله باید استفاده نمود.

در رفتار غیر ارتجاعی المان باید اثرات کاهش مقاومت و سختی برشی ناشی از بارگذاری چرخه‌ای با دامنه‌ی تغییرشکل‌های زیاد، ملحوظ شود. برای تیرهای کوبله‌ای که دارای آرماتور قطری، مطابق ضوابط آیین‌نامه‌ی بتن ایران می‌باشند، می‌توان از المان تیری که تنها اثر خمش را در نظر می‌گیرد استفاده نمود.

برای ستون‌هایی که دیوارهای برشی ناپیوسته بر آن‌ها اتکا دارند، مدل به‌کارگرفته‌شده باید قادر به در نظر گرفتن تلاش‌های فشاری محوری، کشش محوری، خمش و برش و نیز پدیده‌ی کاهش سریع مقاومت (وقتی که امکان این رفتار تحت بارگذاری طرح وجود داشته باشد) باشد. عملکرد دیافراگمی دال‌های بتنی که دیوارهای برشی و ستون‌های قاب‌ها را به هم متصل می‌کند باید در مدل ارایه شود.

۶-۵-۱-۲-۲- سختی

سختی موثر تمام اعضایی که در بند (۶-۵-۱) بحث شدند باید با توجه به مشخصات مصالح آن‌ها، ابعاد عضو، میزان آرماتور، شرایط مرزی و نیز وضعیت فعلی عضو از لحاظ سطح تنش و وضعیت ترک‌خوردگی تعیین شوند.

راه دیگر تعیین سختی‌های موثر استفاده از مقادیر پیشنهادی جدول (۶-۲) می‌باشد. برای به‌دست‌آوردن توزیع مناسب نیروهای جانبی در ساختمان‌های با دیوارهای باربر، تمام دیوارها را می‌توان یا در وضعیت بدون ترک و یا ترک‌خورده فرض کرد. در ساختمان‌هایی که مقاومت در برابر بار جانبی یا توسط دیوارهای سازه‌ای به تنهایی تامین می‌شود و یا ترکیبی از دیوارها و قاب‌ها مقاومت جانبی را تامین می‌کنند، تمام دیوارهای برشی و یا قطعات دیوار بحث‌شده در این بخش به صورت ترک‌خورده فرض می‌شوند.

برای تیرهای کوبله، از مقادیر سختی موثر داده‌شده در جدول (۶-۲) برای تیرهای بدون پیش‌تنیدگی استفاده می‌شود مگر این که با استفاده از تحلیلی دقیق‌تر مقدار سختی تخمین زده شود. سختی موثر ستون‌هایی که دیوارهای برشی ناپیوسته بر آن‌ها اتکا دارند برای هر جهت بارگذاری که می‌تواند منجر به ایجاد کشش یا فشار در آن‌ها شود یکی از دو مقدار مربوط خواهد بود.

۶-۵-۱-۲-۱- روش‌های استاتیکی و دینامیکی خطی

در مدل‌سازی دیوارهای برشی و اجزای مربوط باید سختی‌های محوری، خمشی و برشی در نظر گرفته شوند. برای دیوارهای با سطح مقطع بسته یا باز از قبیل جعبه، I, T, L و C از ضوابط بند (۶-۳-۱-۳) برای تعیین پهنای موثر فشاری و یا کششی استفاده می‌شود. در مورد مقادیر سختی‌های محاسباتی که در تحلیل‌ها مورد استفاده قرار می‌گیرند، باید ضوابط بند (۶-۳-۱-۳) را به کار برد.

اتصالات بین دیوارهای برشی و اعضای قاب را بنا به مورد می‌توان به صورت اجزای صلب مدل نمود.

۶-۵-۱-۲-۲- روش استاتیکی غیرخطی

روابط غیرخطی نیرو-تغییرشکل باید طبق ضوابط بند (۶-۳-۱-۳) در روش استاتیکی غیرخطی به‌کارگرفته شوند. روابط یکنوای بار-تغییرشکل برای مدل‌های تحلیلی دیوارهای برشی، المان‌های دیوار، تیرهای کوبله و ستون‌هایی که دیوارهای برشی ناپیوسته بر آن‌ها اتکا دارند، باید مطابق رابطه‌ی کلی شکل (۶-۱) باشد. برای دیوارهای برشی و قطعات دیواری که تحت اثر

بارجانبی رفتار غیرارتجاعی خمشی دارند و نیز برای ستون‌هایی که دیوارهای برشی ناپیوسته بر آن‌ها اتکا دارند می‌توان از روش زیر استفاده کرد.

منحنی بار- تغییرشکل (۱-۶) در نظر گرفته شده و در آن محور x نمایش‌گر میزان چرخش در بالای منطقه‌ی مفصل پلاستیک در انتهای عضو مطابق آنچه در شکل (۲-۶) نشان داده شده فرض می‌شود. میزان چرخش مفصل در نقطه‌ی B در شکل (۱-۶) متناظر است با میزان چرخش در نقطه جاری شدن، θ_y ، که مقدار آن را می‌توان از رابطه‌ی (۴-۶) محاسبه نمود:

$$\theta_y = \left[\frac{M_y}{E_c I} \right] I_p \quad (4-6)$$

که در این معادله:

M_y : ظرفیت لنگر تسلیم (جاری شدن) دیوار برشی یا قطعه‌ی دیوار می‌باشد؛

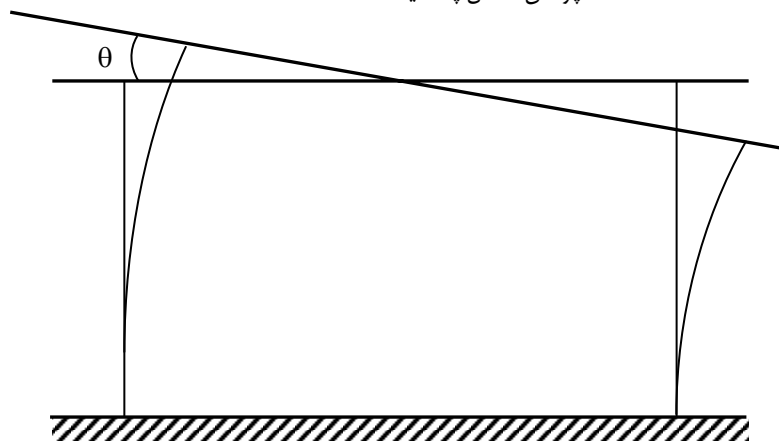
E_c : ضریب ارتجاعی بتن می‌باشد؛

I : لنگر اینرسی عضو است؛

I_p : طول فرض شده برای مفصل پلاستیک است.

در مدل‌های تحلیلی دیوارهای برشی و قطعات دیوار، مقدار I_p برابر نصف طول دیوار در پلان و یا ارتفاع طبقه‌ی همکف، هر کدام که کم‌تر باشد، برای ستون‌هایی که دیوارهای برشی ناپیوسته را تحمل می‌کنند، مقدار I_p برابر نصف عمق موثر خمشی عضو فرض می‌شود. مقادیر متغیرهای a , b و c که برای تعیین E, D, C در شکل (۱-۶ الف) مورد نیازند در جدول (۱۶-۶) داده شده‌اند. برای دیوارهای برشی و قطعات دیواری که پاسخ غیرارتجاعی آن‌ها با برش کنترل می‌شود، می‌توان از روش زیر استفاده کرد:

چرخش مفصل پلاستیک $\theta =$



شکل (۲-۶): چرخش مفصل خمیری در دیوار برشی برای حالتی که خمش بر رفتار غیرارتجاعی حاکم است.

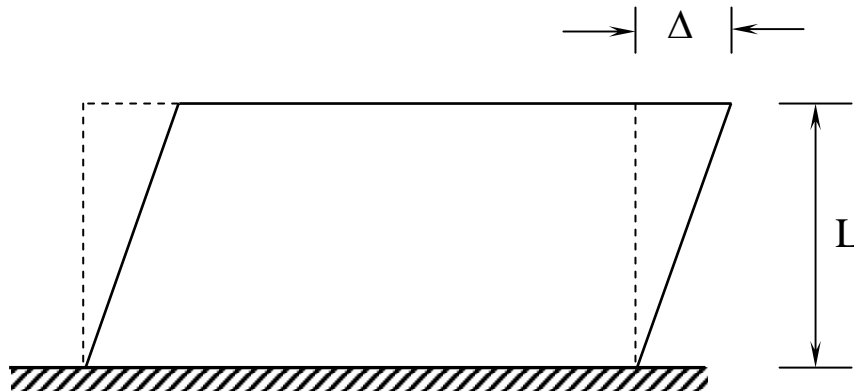
رابطه‌ی بار- تغییرشکل مطابق شکل (۱-۶ ب) در نظر گرفته و محور x در آن شکل به‌عنوان تغییرمکان جانبی نسبی فرض می‌شود. برای دیوارهای برشی مقدار این تغییرمکان نسبی به‌عنوان تغییرمکان نسبی طبقه مطابق آنچه در شکل (۳-۶) نشان داده شده فرض می‌شود. برای قطعات دیوار، شکل (۳-۶) تعریف تغییرمکان نسبی عضو را نمایش می‌دهد.

برای تیرهای کوبله روش به قرار زیر است:

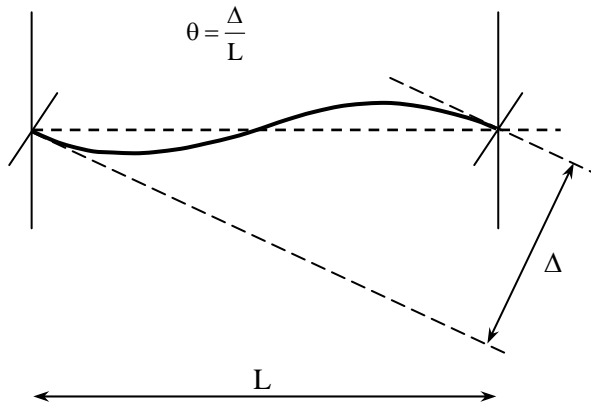
رابطه‌ی بار- تغییرشکل مطابق شکل (۶-۱ب) در نظر گرفته و محور x در آن شکل به‌عنوان چرخش عضو، به‌نحوی که در شکل (۶-۴) نمایش داده‌شده، اختیار می‌شود. مقادیر متغیرهای e و d, c که برای تعیین محل نقاط D, C, E در شکل (۶-۱ب) مورد نیازند در جدول (۶-۱۷) داده شده‌اند. در صورتی که شرایط عضو موردنظر بین حدود داده‌شده در جداول باشد می‌توان از درون‌یابی خطی استفاده کرد.

۶-۱-۵-۲-۲-۳- روش دینامیکی غیرخطی

در روش دینامیکی غیرخطی باید رفتار کامل چرخه‌ای هر جزء با کمک مشخصاتی که از طریق آزمایش تایید شده باشند مدل‌سازی شود. می‌توان از رابطه‌ی کلی بار- تغییرشکل نشان داده‌شده در شکل (۶-۱) به‌عنوان رابطه‌ی پوش در تحلیل استفاده کرد. مقادیر سختی‌ها و مقاومت‌ها در بارگذاری و باربرداری و تغییرشکل منحنی‌های چرخه‌ای بار- چرخش باید متناسب با آنچه از آزمایش‌های انجام‌گرفته بر اعضای دیواری مشابه دیوار مورد بررسی حاصل شده، اختیار شوند.



شکل (۶-۳): تغییرمکان نسبی در دیوار برشی برای حالتی که برش بر رفتار غیرارتجاعی حاکم است



شکل (۶-۴): دوران در تیرهای همبند

۶-۵-۱-۲-۳- مقاومت

مقاومت‌های اعضا باید براساس ضوابط کلی بند (۶-۳-۲) و با در نظر گرفتن هرگونه تغییر لازم در آن‌ها طبق سایر ضوابط این فصل محاسبه شوند. در محاسبه مقاومت‌ها باید احتمال گسیختگی خمشی، برشی با گسیختگی ناشی از طول‌گیری آرماتورها تحت بار ثقیل و جانبی در نظر گرفته شود.

مقدار مقاومت خمشی اسمی دیوارهای برشی یا قطعات دیوار، M_n باید طبق اصول ارائه شده در آیین‌نامه‌ی بتن ایران و با فرض ضرایب ایمنی جزیی برابر یک محاسبه شود. در محاسبه مقاومت خمشی اسمی، از عرض‌های موثر بال‌های فشاری و کششی مطابق بند (۲۰-۵-۳-۱-۴) آبا می‌توان استفاده کرد. برای تعیین مقاومت جاری شدن خمشی دیوار برشی، که با نقطه‌ی B در شکل (۶-۱ الف) مشخص است، تنها باید میلگردهای طولی واقع در عضو مرزی در نظر گرفته شوند. در صورتی که دیوار فاقد اعضای مرزی باشد، تنها میلگردهایی که در ۲۵٪ انتهایی مقطع دیوار قرار دارند باید در محاسبه مقاومت تسلیم دخالت داده شوند. برای محاسبه‌ی مقاومت خمشی اسمی دیوار که با نقطه‌ی C در شکل (۶-۱ الف) متناظر است، تمام میلگردهای طولی (شامل میلگرهای جان) باید در محاسبه دخالت داده شوند. در کلیه‌ی محاسبات مربوط به محاسبه‌ی مقاومت خمشی، مقاومت تسلیم آرماتورهای طولی باید برابر مقاومت تسلیم مورد انتظار با در نظر گرفتن اثرات اضافه مقاومت و سخت‌شدگی کرنش، فرض شود. نیروی محوری وارد شده بر دیوار باید شامل اثرات بارهای ثقیل مطابق ضوابط فصل ۳ باشد.

مقاومت برشی اسمی دیوار برشی یا قطعه‌ی دیوار، V_n ، باید براساس ضوابط فصل بیستم آیین‌نامه‌ی بتن ایران تعیین شود. مقاومت برشی اسمی ستون‌هایی که دیوارهای برشی ناپیوسته را تحمل می‌کنند نیز باید براساس ضوابط فصل بیستم آیین‌نامه‌ی بتن ایران تعیین شود. در کلیه‌ی محاسبات مربوط به محاسبه مقاومت برشی، باید از مقاومت جاری شدن تعیین شده (Specified) بدون ضریب استفاده شود. برای این حالت، تفاوتی بین مقاومت‌های برشی جاری شدن و اسمی که متناظر با نقاط B و C در شکل (۶-۱) می‌باشند، وجود ندارد.

اگر درصد میلگرد افقی یک دیوار برشی یا قطعه‌ی دیوار، ρ_H ، کم‌تر از ۰/۰۰۲۵ ولی بزرگ‌تر از ۰/۰۰۱۵ باشد، در محاسبه‌ی مقاومت برشی دیوار می‌توان مطابق فوق از آیین‌نامه‌ی بتن ایران استفاده کرد. در صورتی که درصد میلگرد جانبی کم‌تر از ۰/۰۰۱۵ باشد می‌توان سهم میلگردهای دیوار را در مقاومت برشی ثابت و برابر مقدار حاصل در حالت $\rho_H = 0/0015$ فرض نمود.

طول وصله برای آرماتورهای طولی اصلی را می‌توان براساس ضوابط بند (۶-۳-۵) ارزیابی نمود. در صورتی که سطح تنش آرماتور در مقاطعی توسط طول وصله کنترل شود، باید مقاومت‌های خمشی کاهش یافته محاسبه شوند. نیاز به آرماتور محصورکننده برای اعضای مرزی دیوار برشی را می‌توان با توجه به ضوابط آیین‌نامه‌ی بتن ایران ارزیابی نمود. مقاومت‌های برشی و خمشی اسمی تیرهای کوبله براساس ضوابط فصل بیستم آیین‌نامه‌ی بتن ایران محاسبه می‌شوند. در این محاسبات از مقاومت مورد انتظار آرماتورهای طولی و قطری استفاده می‌شود.

مقاومت‌های برشی و خمشی اسمی ستون‌هایی که دیوارهای برشی ناپیوسته بر آن‌ها اتکا دارند، طبق ضوابط بند (۶-۴-۱-۳-۳) ارزیابی می‌شوند.

۶-۵-۱-۲-۴- معیارهای پذیرش

۶-۵-۱-۲-۴-۱- روش‌های استاتیکی و دینامیکی خطی

دیوارهای برشی، قطعات دیوار، تیرهای کوبله و ستون‌هایی که دیوارهای برشی ناپیوسته را تحمل می‌کنند را باید طبق ضوابط بند (۲-۴) به یکی از دو دسته‌ی کنترل‌شونده توسط نیرو یا کنترل‌شونده توسط تغییرشکل طبقه‌بندی کرد. برای ستون‌هایی که دیوارهای برشی ناپیوسته را تحمل می‌کنند، رفتار کنترل‌شونده توسط تغییرمکان باید به رفتار خمشی محدود شود. در سایر اعضا، رفتار کنترل‌شونده توسط تغییرمکان باید به خمش یا برش محدود شود؛ بقیه‌ی تلاش‌ها باید کنترل‌شونده توسط نیرو فرض شوند. از مقاومت خمشی اسمی یک دیوار یا قطعه‌ی دیوار باید برای تعیین حداکثر نیروی برشی در دیوار برشی، قطعات دیوار و ستون‌هایی که دیوارهای برشی ناپیوسته را تحمل می‌کنند استفاده کرد. در مورد دیوارهای برشی کنسول و نیز ستون‌هایی که دیوارهای برشی ناپیوسته را تحمل می‌کنند، نیروی برشی طراحی مساوی نیروی جانبی است که می‌تواند پای دیوار را به مقاومت خمشی اسمی برساند با فرض اینکه این نیرو به صورت یکنواخت در ارتفاع دیوار توزیع شده باشد. برای قطعات دیوار، نیروی طراحی برابر برش لازم جهت رساندن دو انتهای مقابل قطعه دیوار به مقاومت‌های خمشی اسمی مثبت و منفی می‌باشد. نیروی طراحی (خمش، برش، یا نیروی منتقل‌شده در محل وصله یا مهار) اعضا باید مطابق ضوابط فصل ۳ تعیین شوند. در تعیین مقادیر مناسب برای نیروهای طراحی، باید به بارهای ثقلی و نیز مقدار حداکثر نیروهایی که با توجه به رفتار غیرخطی در اعضای مجاور، امکان انتقال به عضو موردنظر را دارند توجه شود. نیروی طراحی باید با مقاومت‌های طراحی مطابق ضوابط بند (۳-۴-۱-۲) مقایسه شوند.

جداول (۶-۱۴) و (۶-۱۵) مقادیر m را جهت استفاده در رابطه‌ی (۳-۱۹) به دست می‌دهند. در صورتی که شواهد آزمایشگاهی موجود باشد می‌توان از مقادیر متفاوتی برای m استفاده کرد.

۶-۵-۱-۲-۴-۲- روش‌های استاتیکی و دینامیکی غیرخطی

در مدل طراحی، پاسخ غیرارتجاعی باید محدود به نیروها و اعضای که در جداول (۶-۱۶) و (۶-۱۷) آمده‌اند شود مگر این‌که نشان داده شود که وجود رفتارهای غیرارتجاعی دیگر برای بعضی سطوح عملکرد قابل توجیه می‌باشد. برای اعضای که رفتار غیرارتجاعی از خود نشان می‌دهند، مقدار سایر پاسخ‌ها (نیروها، لنگرها، یا لنگرهای پیچشی) در عضو متناظر با مقدار پارامتر پاسخی که باعث رفتار غیرارتجاعی می‌شود، می‌باشد. برای سایر پاسخ‌ها، باید نشان داده شود که مقدار آن‌ها کم‌تر از ظرفیت‌های اسمی آن‌ها می‌باشد.

اجزایی که پاسخ غیرارتجاعی دارند باید ضوابط بند (۳-۴-۲) را تامین نمایند و مقدار حداکثر چرخش‌های مفصل خمیری، تغییرمکان نسبی یا زاویه‌ی چرخش عضو نباید از مقادیری که در جداول (۶-۱۶) و (۶-۱۷) برای سطح عملکرد خاص داده شده‌اند بیش‌تر شوند. اگر شرایط عضو مورد مطالعه بین حدود آرایه‌شده در جدول باشد می‌توان با استفاده از درون‌یابی خطی مقادیر را محاسبه کرد.

۶-۵-۱-۲-۵- معیارهای بهسازی

اگر دیوارهای برشی بتن مسلح، قطعات دیوار، تیرهای کوبله و ستون‌هایی که دیوارهای برشی ناپیوسته را تحمل می‌کنند، معیارهای پذیرش را برای سطح عملکرد موردنظر تامین نمی‌کنند باید بهسازی شوند. معیارهای بهسازی باید با ضوابط بند (۶-۳-۷) و سایر موارد این دستورالعمل باشد.

جدول (۶-۱۴): معیارهای پذیرش برای روش‌های خطی - اعضای کنترل‌شونده با خمش

ضرایب m					شرایط		
سطح عملکرد							
نوع عضو				IO			
غیر اصلی		اصلی					
CP	LS	CP	LS	IO			
الف - دیوارهای برشی یا قطعات دیوار							
					محصورشدگی مرزی ^۱	$\frac{\text{shear}}{t_w l_w \sqrt{f_c}}$ ^۵	$\frac{[A_s - A'_s] f_y + P}{t_w l_w f_c}$
۸	۶	۶	۴	۲	بله	≤ 3	≤ 0.1
۶	۴	۴	۳	۲	بله	≥ 6	≤ 0.1
۶	۴	۴	۳	۱/۵	بله	≤ 3	≥ 0.25
۴	۲/۵	۲/۵	۲	۱/۲۵	بله	≥ 6	≥ 0.25
۶	۴	۴	۲/۵	۲	خیر	≤ 3	≤ 0.1
۴	۲/۵	۲/۵	۲	۱/۵	خیر	≥ 6	≤ 0.1
۳	۲	۲	۱/۵	۱/۲۵	خیر	≤ 3	≥ 0.25
۲	۱/۷۵	۱/۷۵	۱/۵	۱/۲۵	خیر	≥ 6	≥ 0.25
ب - ستونهایی که دیوارهای برشی ناپیوسته به آنها اتکا دارند							
					آرماتور عرضی ^۲		
----	----	۲	۱/۵	۱	واجد شرایط		
----	----	۱	۱	۱	فاقد شرایط		
ج - تیرهای کوبله‌کننده دیوارهای برشی^۳							
						$\frac{\text{shear}}{t_w l_w \sqrt{f_c}}$ ^۵	آرماتور طولی و عرضی ^۴
۹	۶	۶	۴	۲		≤ 3	آرماتور طولی و آرماتور عرضی واجد شرایط
۷	۴	۴	۳	۱/۵		≥ 6	
۸	۵	۵	۳/۵	۱/۵		≤ 3	آرماتور طولی و آرماتور عرضی فاقد شرایط
۴	۲/۵	۲/۵	۱/۸	۱/۲		≥ 6	
۱۰	۷	۷	۵	۲		----	آرماتور قطری

۱- ضوابط محصورشدگی مرزی همان ضوابط ارایه‌شده در آیین‌نامه‌ی طراحی سازه‌های بتن مسلح می‌باشد.

۲- ضوابط برای «واجد شرایط» بودن آرماتور عرضی در ستون عبارتند از: (الف) فاصله‌ی تنگ‌ها در کل ارتفاع ستون کمتر یا مساوی $\frac{d}{3}$ باشد، (ب) مقاومت تامین‌شده V_s توسط تنگ‌ها از مقاومت برشی موردنیاز ستون بیش‌تر یا با آن مساوی باشد.

۳- در مورد تیرهای کوبله‌عضای غیراصلی با دهانه‌های کمتر از ۲/۵ متر در صورتی که آرماتورهای تحتانی آن‌ها به‌طور ممتد در دیوارهای دو طرف قرار داشته باشند می‌توان مقادیر جدول را دو برابر نمود.

۴- منظور از آرماتور طولی، آرماتورهای واقع در بالا و پایین تیرهای کوبله‌کننده موازی محور طولی آن می‌باشد. شرایط آرماتورهای عرضی «واجد شرایط» عبارتند از: (الف) در تمام طول تیر

کوبله‌کننده خاموت‌های بسته در فاصله‌ی کمتر یا مساوی $\frac{d}{3}$ از هم قرار داشته باشند، (ب) مقاومت تامین‌شده V_s توسط خاموت‌های بسته

حداقل برابر با $\frac{3}{4}$ مقاومت برشی مورد نیاز تیر کوبله‌کننده باشد.

۵- در رابطه‌ی فوق نیرو برحسب نیوتن و طول برحسب میلی‌متر است و برش طراحی باید برحسب آنالیز حالات حدی محاسبه شود.

جدول (۶-۱۵): معیارهای پذیرش برای روش‌های خطی-اعضای کنترل‌شونده با برش

ضرایب m					شرایط	
سطح عملکرد						
نوع عضو						
غیر اصلی		اصلی		IO		
CP	LS	CP	LS			
الف- دیوارهای برشی و قطعات دیوار.						
۳	۲	۳	۲	۲	کلیه دیوارهای برشی و قطعات دیوار ^۱	
ب- تیرهای کوبله‌کننده‌ی دیوارهای برشی ^۲						
					آرما تور طولی و عرضی ^۳	
					$\frac{\text{shear}}{t_w l_w \sqrt{f_c}}$ ^۴	
۶	۴	۴	۳	۱/۵	≤ 3	آرما تور طولی و آرما تور عرضی واجد شرایط
۳/۵	۲/۵	۲/۵	۲	۱/۲	≥ 6	آرما تور طولی و آرما تور عرضی فاقد شرایط
۴	۳	۳	۲/۵	۱/۵	≤ 3	آرما تور طولی و آرما تور عرضی فاقد شرایط
۲/۵	۱/۵	۱/۵	۱/۲	۱/۲۵	≥ 6	آرما تور طولی و آرما تور عرضی فاقد شرایط

- ۱- برای دیوارهای برشی و قطعات دیواری که رفتار غیرارتجاعی آن‌ها توسط برشی کنترل می‌شود، نیروی محوری عضو باید کم‌تر یا مساوی $0.15 A_g f_c$ باشد، آرما تورهای طولی باید متقارن باشند و نیز حداکثر تنش برشی باید کم‌تر یا مساوی $5\sqrt{f_c}$ باشد. در غیر این صورت خمش به عنوان پارامتر پاسخ کنترل‌شونده توسط نیرو فرض شود.
- ۲- در مورد تیرهای کوبله‌کننده‌ی اعضای غیراصلی با دهانه‌های کم‌تر از ۲/۵ متر در صورتی که آرما تورهای تحتانی آن‌ها به طور ممتد در دیوارهای دو طرف قرار داشته باشند می‌توان مقادیر جدول را دو برابر نمود.
- ۳- منظور از آرما تور طولی، آرما تورهای واقع در بالا و پایین تیرهای کوبله‌کننده موازی محور طولی آن می‌باشد. شرایط آرما تورهای عرضی «واجد شرایط» عبارتند از: (الف) در تمام طول تیر کوبله‌کننده‌ی خاموت‌های بسته در فاصله‌ی کم‌تر یا مساوی $\frac{d}{3}$ از هم قرار داشته باشند، (ب) مقاومت تامین‌شده Vs توسط خاموت‌های بسته حداقل برابر با $\frac{3}{4}$ مقاومت برشی موردنیاز تیر کوبله‌کننده باشد.
- ۴- در رابطه‌ی فوق نیرو برحسب نیوتن و طول برحسب میلی‌متر است.

جدول (۶-۱۶): پارامترهای مدل‌سازی و معیارهای پذیرش برای روش‌های غیرخطی - اعضای کنترل‌شونده با خمش

معیارهای پذیرش				پارامترهای مدل‌سازی ^۱			شرایط			
زاویه‌ی دوران خمیری، رادیان				نسبت مقاومت باقی‌مانده	زاویه‌ی دوران خمیری، رادیان					
سطح عملکرد					IO	c		b	a	
نوع عضو										
غیر اصلی ^۲		اصلی								
CP	LS	CP	LS							
الف - دیوارهای برشی										
								محصور شدگی مرزی ^۲	$\frac{\text{shear}}{t_w l_w \sqrt{f_c}}$ ^۵	$\frac{[A_s - A'_s] f_y + P}{t_w l_w f_c}$
۰/۰۲۰	۰/۰۱۵	۰/۰۱۵	۰/۰۱۰	۰/۰۰۵	۰/۷۵	۰/۰۲۰	۰/۰۱۵	بله	≤ ۳	≤ ۰/۱
۰/۰۱۵	۰/۰۱۰	۰/۰۱۰	۰/۰۰۸	۰/۰۰۴	۰/۴۰	۰/۰۱۵	۰/۰۱۰	بله	≥ ۶	≤ ۰/۱
۰/۰۱۲	۰/۰۰۹	۰/۰۰۹	۰/۰۰۶	۰/۰۰۳	۰/۶۰	۰/۰۱۲	۰/۰۰۹	بله	≤ ۳	≥ ۰/۲۵
۰/۰۱۰	۰/۰۰۵	۰/۰۰۵	۰/۰۰۳	۰/۰۰۱۵	۰/۳۰	۰/۰۱۰	۰/۰۰۵	بله	≥ ۶	≥ ۰/۲۵
۰/۰۱۵	۰/۰۰۸	۰/۰۰۸	۰/۰۰۴	۰/۰۰۲	۰/۶۰	۰/۰۱۵	۰/۰۰۸	خیر	≤ ۳	≤ ۰/۱
۰/۰۱۰	۰/۰۰۶	۰/۰۰۶	۰/۰۰۴	۰/۰۰۲	۰/۳۰	۰/۰۱۰	۰/۰۰۶	خیر	≥ ۶	≤ ۰/۱
۰/۰۰۵	۰/۰۰۳	۰/۰۰۳	۰/۰۰۲	۰/۰۰۱	۰/۲۵	۰/۰۰۵	۰/۰۰۳	خیر	≤ ۳	≥ ۰/۲۵
۰/۰۰۴	۰/۰۰۲	۰/۰۰۲	۰/۰۰۱	۰/۰۰۱	۰/۲۰	۰/۰۰۴	۰/۰۰۲	خیر	≥ ۶	≥ ۰/۲۵
ب - ستون‌ها										
									آرماتور عرضی ^۳	
----	----	۰/۰۱۰	۰/۰۰۷	۰/۰۰۳	۰/۲۰	۰/۰۱۵	۰/۰۱۰		واجد شرایط	
----	----	۰/۰	۰/۰	۰/۰	۰/۰	۰/۰	۰/۰		فاقد شرایط	
ج - تیرهای کوبه‌کننده‌ی دیوارهای برشی										
									$\frac{\text{shear}}{t_w l_w \sqrt{f_c}}$ ^۵	آرماتورهای طولی و عرضی ^۴
۰/۰۵۰	۰/۰۲۵	۰/۰۲۵	۰/۰۲	۰/۰۱۰	۰/۷۵	۰/۰۵۰	۰/۰۲۵		≤ ۳	آرماتور طولی و آرماتور
۰/۰۴۰	۰/۰۲۰	۰/۰۲۰	۰/۰۱۰	۰/۰۰۵	۰/۵۰	۰/۰۴۰	۰/۰۲		≥ ۶	عرضی واجد شرایط
۰/۰۳۵	۰/۰۲۰	۰/۰۲۰	۰/۰۱۲	۰/۰۰۶	۰/۵۰	۰/۰۳۵	۰/۰۲۰		≤ ۳	آرماتور طولی و آرماتور
۰/۰۲۵	۰/۰۱۰	۰/۰۱۰	۰/۰۰۸	۰/۰۰۵	۰/۲۵	۰/۰۲۵	۰/۰۱۰		≥ ۶	عرضی فاقد شرایط
۰/۰۵۰	۰/۰۳۰	۰/۰۳۰	۰/۰۱۸	۰/۰۰۶	۰/۸۰	۰/۰۵۰	۰/۰۳۰		----	آرماتور قطری

۱- ضوابط محصورشدگی مرزی همان ضوابط ارایه‌شده در آیین‌نامه‌ی طراحی سازه‌های بتن مسلح می‌باشد.

۲- در مورد تیرهای کوبه‌کشی غیراصلی با دهانه‌های کم‌تر از ۲/۵ متر در صورتی که آرماتورهای تحتانی آن‌ها به طور ممتد در دیوارهای دو طرف قرار داشته باشند می‌توان مقادیر جدول را دو برابر نمود.

۳- ضوابط برای «واجد شرایط» بودن آرماتور عرضی در ستون عبارتند از: (الف) فاصله‌ی تنگ‌ها در کل ارتفاع ستون کم‌تر یا مساوی $\frac{d}{2}$ باشد، (ب) مقاومت تامین - شده V_s توسط تنگ‌ها از مقاومت برشی موردنیاز ستون بیش‌تر یا با آن مساوی باشد.

- ۴- منظور از آرماتور طولی، آرماتورهای واقع در بالا و پایین تیرهای کوبله‌کننده‌ی موازی محور طولی آن می‌باشد. شرایط آرماتورهای عرضی «واجد شرایط» عبارتند از: (الف) در تمام طول تیر کوبله‌کننده خاموت‌های بسته در فاصله‌ی کمتر یا مساوی $\frac{d}{3}$ از هم قرار داشته باشند، (ب) مقاومت تامین‌شده V_s توسط خاموت‌های بسته حداقل برابر با $\frac{3}{4}$ مقاومت برشی موردنیاز تیر کوبله‌کننده باشد.
- ۵- در این رابطه نیرو برحسب نیوتن و طول برحسب میلی‌متر است.

جدول (۶-۱۷): پارامترها مدل‌سازی و معیارهای پذیرش برای روش‌های غیرخطی- اعضای کنترل‌شونده با برش

معیارهای پذیرش				پارامترهای مدل‌سازی ^۱			شرایط	
زاویه‌ی دوران خمیری، رادیان				نسبت مقاومت باقیمانده	زاویه‌ی دوران خمیری، رادیان			
سطح عملکرد					a	b		
نوع عضو								
غیر اصلی ^۲		اصلی		IO	c	b	a	
CP	LS	CP	LS					
الف - دیوارهای برشی یا قطعات دیوار								
۱/۵	۰/۷۵	۰/۷۵	۰/۶۰	۰/۴۰	۰/۴۰	۲/۰	۰/۷۵	همه‌ی دیوارهای برشی یا قطعات دیوار ^۲
ج - تیرهای کوبله‌کننده‌ی دیوارهای برشی^۳								
							$\frac{\text{shear}}{t_w l_w \sqrt{f_c}}$ ^۵	آرماتورهای طولی و عرضی ^۴
۰/۰۳۰	۰/۰۲۰	۰/۰۲۰	۰/۰۱۵	۰/۰۰۶	۰/۶۰	۰/۰۲۰	۰/۰۰۲	آرماتور طولی و آرماتور عرضی
۰/۰۳۴	۰/۰۱۶	۰/۰۱۶	۰/۰۱۲	۰/۰۰۵	۰/۳۰	۰/۰۲۴	۰/۰۱۶	واجد شرایط
۰/۰۲۰	۰/۰۱۰	۰/۰۱۰	۰/۰۰۸	۰/۰۰۶	۰/۴۰	۰/۰۲۵	۰/۰۱۲	آرماتور طولی و آرماتور عرضی
۰/۰۱۲	۰/۰۰۷	۰/۰۰۷	۰/۰۰۶	۰/۰۰۴	۰/۲۰	۰/۰۱۴	۰/۰۰۸	فاقد شرایط

- ۱- در مورد دیوارهای برشی و قطعات دیوار از تغییرمکان نسبی و در مورد تیرهای کوبله‌کننده از دوران عضو استفاده شود. به شکل‌های ۳-۶ و ۴-۶ مراجعه شود.
- ۲- برای دیوارهای برشی و قطعات دیواری که رفتار غیرارتجاعی آن‌ها توسط برشی کنترل می‌شود، نیروی محوری عضو باید کمتر یا مساوی $0.15 A_g f_c$ باشد، آرماتورهای طولی باید متقارن باشند و نیز حداکثر تنش برشی باید کمتر یا مساوی $5\sqrt{f_c}$ باشد. در غیر این صورت برش به عنوان پارامتر پاسخ کنترل‌شونده توسط نیرو فرض شود.
- ۳- در مورد تیرهای کوبله‌کننده اعضای غیراصلی با دهانه‌های کمتر از $2/5$ متر در صورتی که آرماتورهای تحتانی آن‌ها به طور ممتد در دیوارهای دو طرف قرار داشته باشند می‌توان مقادیر جدول را دو برابر نمود.
- ۴- منظور از آرماتور طولی، آرماتورهای واقع در بالا و پایین تیرهای کوبله‌کننده‌ی موازی محور طولی آن می‌باشد. شرایط آرماتورهای عرضی «واجد شرایط» عبارتند از: (الف) در تمام طول تیر کوبله‌کننده خاموت‌های بسته در فاصله‌ی کمتر یا مساوی $\frac{d}{3}$ از هم قرار داشته باشند، (ب) مقاومت تامین‌شده V_s توسط خاموت‌های بسته حداقل برابر با $\frac{3}{4}$ مقاومت برشی موردنیاز تیر کوبله‌کننده باشد.
- ۵- در رابطه‌ی فوق نیرو برحسب نیوتن و طول برحسب میلی‌متر است.

۶-۵-۲- دیوارهای برشی بتنی پیش ساخته

۶-۵-۲-۱- انواع دیوارهای برشی بتنی پیش ساخته

دیوارهای برشی بتنی پیش ساخته به طور معمول شامل قطعات دیواری پیش ساخته‌ای هستند که به طور پیوسته در ارتفاع چند طبقه ادامه یافته‌اند. پیوستگی این دیوارها بین دو طبقه از طریق اتصالات مکانیکی و جوشکاری یا استفاده از آرماتور انتظار و بتن ریزی درجا در محل اتصال تامین می‌شود. اتصال بین قطعات دیوارها می‌تواند افقی یا قائم باشد. این دیوارها و اتصالاتشان باید باندازه کافی مقاوم و شکل‌پذیر باشند. طراحی انواع ذیل از دیوارهای برشی پیش ساخته باید ضوابط بند (۶-۵-۲) را تامین نماید:

۱- دیوارهای برشی شبه درجا: دیوارهایی هستند که در آن‌ها اتصالات بین قطعات طوری طراحی می‌شوند که قوی‌تر از خود پانل‌های متصل شونده باشند، به طوری که رفتار سیستم دیوار پیش ساخته در برابر بارهای جانبی قابل مقایسه با دیوارهای برشی درجا باشد. اینگونه دیوارها توسط معیارهای بیان شده در بند ۶-۵-۱ مورد ارزیابی قرار می‌گیرند.

۲- دیوارهای برشی اتصالی: به دیوارهای برشی گفته می‌شود که در آن‌ها اجازه داده می‌شود رفتار غیرارتجاعی دیوار در زلزله‌های شدید کاملاً در اتصالات بین قطعات دیوار متمرکز شود. این دیوارها توسط معیارهای بیان شده در بند ۶-۵-۲-۲ ارزیابی می‌شوند.

۳- دیوار برشی برپاشونده (tilt-up): در این مورد اتصالات قائمی بین پانل‌های مجاور و اتصالات افقی در تراز پی و نیز هر جا که پانل‌های برپاشونده در تماس جانبی با سقف‌ها قرار می‌گیرند وجود خواهد داشت. این دیوارها طبق معیارهای داده شده در بند ۶-۵-۲-۲ مورد ارزیابی قرار می‌گیرند.

۶-۵-۲-۲- عناصر سازه‌ای دیوارهای برشی بتنی پیش ساخته

۶-۵-۲-۲-۱- ملاحظات کلی

مدل تحلیلی دیوار برشی بتنی پیش ساخته باید نمایانگر سختی، مقاومت و ظرفیت تغییرشکل کلی عضو و نیز اتصالات بین تمام اجزایی از پانل پیش ساخته باشد که دیوار را تشکیل می‌دهند. گسیختگی بالقوه در خمش، برش و گیرایی آرماتور در هر نقطه‌ای از پانل‌های دیوار برشی یا اتصالات آن‌ها باید موردنظر قرار گیرد. اثر متقابل با سایر عناصر سازه‌ای و غیرسازه‌ای نیز باید به حساب آید. دیوارهای برشی بتنی پیش ساخته و قطعات آن‌ها را می‌توان در تحلیل به عنوان تیر-ستون‌های معادلی مدل نمود که دارای تغییرشکل‌های خمشی و برشی هستند. اتصال تیرهای سقف‌ها به این تیر-ستون‌های معادل را می‌توان صلب درنظر گرفت. در مورد دیوارهای پیش ساخته با مقطع غیرمقارن باید ظرفیت خمشی متفاوتی را برای بارگذاری در دو جهت متعامد منظور نمود. درحالتی که تغییرشکل‌های برشی اثر مهم‌تری در رفتار دیوار برشی پیش ساخته و قطعات آن داشته باشد، بایستی از یک مدل شامل چندین فنر استفاده شود.

عمل دیافراگمی دال بتنی متصل شونده به دیوارهای برشی پیش ساخته و ستون‌های قاب را نیز باید به نحو مناسبی درنظر گرفت.

شده در جدول (۶-۱۶) باید به میزان ۵۰٪ کاهش داده شوند، مگر اینکه شواهد تجربی در دست باشد که کاربرد مقادیر بزرگ‌تری را توجیه نماید. به هر حال در هیچ حالتی نباید از مقادیری بزرگ‌تر از آنچه در جدول (۶-۱۶) داده شده است استفاده نمود.

برای ساخت و ساز از رده‌ی شبه‌درجا مقادیر متغیرهای e, d و c که برای یافتن نقاط D, C و E در شکل ۶-۱(ب) لازمند، در جدول (۶-۱۷) برای شرایط مربوط داده شده‌اند. در مورد ساخت و ساز اتصالی مقادیر e, d و c از جدول (۶-۱۷) باید به میزان ۵۰٪ کاهش داده شوند مگر این‌که شواهد تجربی کاربرد مقادیر بزرگ‌تری را اجازه دهند. در هر صورت در هیچ حالتی نباید مقادیری بزرگ‌تر از آنچه در جدول (۶-۱۷) آمده است را به کار برد.

در جداول (۶-۱۶) و (۶-۱۷)، می‌توان از درون‌بایی خطی بین مقادیر جدولی برای حالتی که شرایط عضو مورد تحلیل بین حدود داده شده در جداول باشد استفاده نمود.

پ - روش دینامیکی غیر خطی

روابط غیرخطی نیرو-تغییر مکان برای استفاده در روش دینامیکی غیرخطی، باید رفتار چرخه‌ای کامل هر جزء را با استفاده از خواصی که توسط مشاهدات تجربی تایید شده‌اند دربرگیرد. رابطه‌ی کلی شکل (۶-۱) را می‌توان به عنوان پوش مقادیر مورد استفاده در تحلیل دانست. سختی و مقاومت در باربرداری و بارگذاری مجدد و باریک‌شدگی (Pinching) حلقه‌های چرخه‌ای نیرو-چرخش باید بازتابی از رفتار مشاهده شده در آزمایش روی عناصر دیواری مشابه با مورد تحت بررسی باشد.

۶-۵-۲-۲-۳- مقاومت

مقاومت دیوارهای برشی بتنی پیش‌ساخته و اجزای پانل‌ها باید مطابق با ضوابط کلی بند (۶-۳-۲) محاسبه شوند، به جز آنچه در اینجا تذکر داده شده است.

برای ساخت و ساز از نوع شبه درجا، روش محاسبه مقاومت‌ها در بند (۶-۵-۱-۲-۳) باید مورد استفاده قرار گیرد. برای ساخت و ساز اتصالی، محاسبه‌ی مقاومت محوری، برشی و خمشی اتصالات بین پانل‌ها باید براساس مشخصات اندازه‌گیری شده مصالح و روش‌های شناخته شده‌ی محاسباتی باشد. برای محاسبه‌ی مقاومت محوری و خمشی ناحیه‌ی اتصال باید از مقاومت تسلیم مورد انتظار فولاد اتصال استفاده شود. برای محاسبه‌ی مقاومت برشی ناحیه‌ی اتصال باید از مقاومت جاری شدن مشخصه‌ی فولاد مسلح‌کننده و عناصر فولادی اتصال استفاده شود.

در همه‌ی دیوارهای برشی بتنی پیش‌ساخته از نوع اتصالی، مقاومت‌های تسلیم محاسباتی و اسمی در خمش و برش با هم برابر گرفته می‌شود ($\phi = 1.0$). مقادیر مقاومت‌های که توسط نقاط B و C در شکل (۶-۱) بیان می‌شوند باید با پیروی از روش‌های داده شده در بند (۶-۵-۱-۲-۳) محاسبه شوند.

۶-۵-۲-۲-۴- طراحی اتصالات

اتصالات افقی بین قطعات دیواری با قطعات پایین و بالای آن‌ها باید برای برش افقی ناشی از بار جانبی و تنش قائم ناشی از لنگر واژگونی روی دیوار طراحی شوند. اتصالات قائم بین پانل‌های مجاور نیز باید برای مولفه‌ی قائم برش وارد بر دیوار ناشی از نیروی جانبی طرح شوند.

به طور کلی استفاده از دو نوع مقاومت اتصال مجاز است. اتصال تر با استفاده از آرماتور انتظار و بتن‌ریزی درجا در محل اتصال و اتصال خشک با تعبیه‌ی ورق یا نبشی یا رزوه‌کاری و پیچ‌کردن و جوشکاری قطعات به یکدیگر. در هنگام استفاده از اتصال خشک طراحی اتصال باید به طوری که هم مقاومت و هم شکل‌پذیری کافی را دارا باشد صورت پذیرد. در هر حال این طراحی باید براساس مشخصاتی باشد که از آزمایش چرخه‌ای اتصال به‌دست آمده است.

۶-۵-۲-۲-۵- معیارهای پذیرش

الف- روش‌های خطی استاتیکی و دینامیکی

برای ساخت و ساز دیوار برشی پیش‌ساخته به روش شبه درجا و برای قطعات دیواری داخلی یک پانل پیش‌ساخته، از معیارهای پذیرش تعریف‌شده در بند (۶-۵-۱-۲-۴) باید پیروی شود. در مورد ساخت و ساز دیوار برشی پیش‌ساخته به‌صورت اتصالی نیز معیارهای پذیرش مشروح در بند (۶-۵-۱-۲-۴) باید به‌کاررود با این تفاوت که مقادیر داده‌شده برای m در جداول (۶-۱۴) و (۶-۱۵) باید به میزان ۵۰٪ کاهش داده شوند، مگر این‌که شواهد تجربی نشان دهد از مقادیر بزرگ‌تری می‌توان استفاده نمود. در هیچ حالتی نباید m کوچک‌تر از ۱ گرفته شود.

ب- روش‌های غیرخطی استاتیکی و دینامیکی

واکنش غیرارتجاعی باید محدود شود به انواع دیوار برشی (وقطعات آن) و رفتارهایی که در جداول (۶-۱۶) و (۶-۱۷) فهرست شده‌اند، به جز حالتی که توسط آزمایش و تحلیل نشان داده شود عملکرد غیرارتجاعی دیگری نیز برای دیوار با توجه به سطوح عملکردی انتخاب شده قابل قبول می‌باشد. برای اعضای که تحت رفتار غیرارتجاعی قرار دارند، بزرگی سایر عوامل (نیروها، لنگر یا پیچش) در عضو مطابق است با بزرگی عاملی که ایجاد رفتار غیرارتجاعی می‌نماید. باید نشان داد که بزرگی این دیگر عوامل کمتر از ظرفیت‌های اسمی آن‌ها می‌باشد.

در مورد دیوارهای برشی پیش‌ساخته از نوع شبه‌درجا و اجزای آن‌ها، حداکثر زاویه‌ی چرخش مفصل پلاستیک یا تغییرمکان‌های نسبی حین واکنش غیرارتجاعی نباید از مقادیر داده‌شده در جداول (۶-۱۶) و (۶-۱۷) تجاوز نماید. در مورد دیوارهای برشی اتصالی، حداکثر زاویه‌ی چرخش مفصل پلاستیک یا تغییرمکان‌های نسبی حین واکنش غیرارتجاعی نباید از یک دوم مقادیر داده‌شده در جداول (۶-۱۶) و (۶-۱۷) تجاوز نماید، مگر این‌که شواهد تجربی در دسترس باشد که مقادیر بزرگ‌تری را مجاز شمارد. به‌هرحال، در هیچ حالتی نباید مقادیر تغییرشکلی بزرگ‌تر از آنچه در این جداول داده‌شده برای ساخت و ساز اتصالی به‌کارگرفته شود. اگر حداکثر مقدار تغییرشکل از مقدار جدولی متناظر آن بیشتر شود، جزء مربوط باید ناکافی محسوب‌شده و لازم است که این جزء یا کل سازه بهسازی شود.

از رویکردها یا مقادیر دیگری که توسط آزمایش یا تحلیل تاییدشده باشند نیز می‌توان استفاده نمود.

۶-۵-۲-۲-۶- معیارهای بهسازی

دیوارهای برشی بتنی پیش‌ساخته‌ای که معیارهای پذیرش مربوط به تراز عملکرد انتخابی را برآورده نمی‌سازند باید بهسازی شوند. معیارهای بهسازی باید براساس ضوابط بند (۶-۳-۷) و سایر ضوابط این دستورالعمل باشد.

۶-۵-۳- دیافراگم‌های بتنی درجا

۶-۵-۳-۱- اجزای تشکیل‌دهنده دیافراگم‌های بتنی

دیافراگم‌های بتنی درجا نیروهای اینرسی و برش منتقل شده از اجزا قائم منقطع را از سازه به اجزای قائم مقاوم در برابر نیروهای جانبی منتقل می‌سازند.

دیافراگم‌های بتنی متشکلند از دال‌ها، اجزای جمع‌کننده و اجزای لبه که تعاریف آن‌ها در بندهای بعدی آمده است. عملکرد دیافراگمی می‌تواند توسط یک سازه‌ی خرپایی در صفحه‌ی افقی نیز تامین شود. دیافراگم‌های متشکل از رویه‌ی بتنی سازه‌ی روی عرشه‌ی فولادی باید سازگار با ضوابط بند (۵-۹-۲) باشند.

۶-۵-۳-۱-۱- دال‌ها

هر دال جزئی از یک سیستم پوشش (کف یا سقف) است، که علاوه بر تحمل بارهای ثقلی باید نیروهای اینرسی ایجادشده در سازه را از یک دستگاه قائم مقاوم جانبی به دستگاه دیگر منتقل کرده و نیز به عنوان مهاربندی در جهت خارج از صفحه برای سایر قسمت‌های ساختمان نیز عمل نماید.

۶-۵-۳-۲- مهارها و اجزای جمع‌کننده

اجزای جمع‌کننده‌ها عبارتند از اعضایی که نیروهای اینرسی را از داخل دیافراگم به اعضای سیستم مقاوم جانبی انتقال می‌دهند. مهارها عبارتند از اجزایی از یک دیافراگم سازه‌ای که برای فراهم نمودن پیوستگی در اطراف بازسوها دیافراگم تعبیه می‌شوند. مهارها و جمع‌کننده‌ها باید با دال یکپارچه بوده و می‌توانند در داخل ضخامت آن قرار گیرند یا از دال ضخامت بیش‌تری داشته باشند.

۶-۵-۳-۱-۳- اجزای لبه

اجزای لبه‌ی دیافراگم در لبه‌های دیافراگم‌های افقی با تعبیه‌ی آرماتور اضافی طولی و عرضی واقع شده و برای مقاومت در برابر نیروهای کششی و فشاری ایجادشده توسط خمش دیافراگم قرارداد می‌شود. دیوارهای خارجی سازه‌ای را نیز می‌توان برای تامین همین عملکرد به کار برد به شرط اینکه ظرفیت برشی افقی کافی بین دال و دیوار موجود باشد.

۶-۵-۳-۲- مدل‌سازی، تحلیل و معیارهای پذیرش

۶-۵-۳-۱-۲- ملاحظات کلی

مدل تحلیلی یک دیافراگم باید نماینده‌ای از مقاومت، سختی و ظرفیت تغییرشکلی هر جزء و نیز خود دیافراگم در کل باشد. گسیختگی بالقوه در خمش، برش، کمانش و طول مهارهای آرماتورها در هر نقطه از دیافراگم باید مورد توجه قرار گیرد. مدل تحلیلی یک دیافراگم را عموماً می‌توان به صورت یک تیر افقی پیوسته یا ساده که بر اجزای سختی متفاوت تکیه کرده است در نظر گرفت. این تیر می‌تواند صلب یا انعطاف‌پذیر باشد که با توجه به تغییرشکل‌های سیستم و طبق پیوست ۶ استاندارد ۲۸۰۰ تعیین می‌شود.

۶-۵-۳-۲-۲- سختی

سختی دیافراگم باید بر طبق بند (۶-۵-۳-۲-۱) مدل شود و بایستی با استفاده از یک مدل خطی ارتجاعی با به‌کاربردن مشخصات مقطع ترک‌نخورده با ضریب ارتجاعی بتن که در آیین‌نامه‌ی آبا تعریف شده، محاسبه شود. در مواردی که براساس ضوابط پیوست ۶ استاندارد ۲۸۰۰ بتوان نشان داد که دیافراگم به‌صورت صلب عمل نماید، می‌توان این فرض را در محاسبات به‌کار گرفت و از مدل کردن دیافراگم صرف‌نظر کرد.

۶-۵-۳-۳- مقاومت

مقاومت اجزا باید مطابق با ضوابط کلی بند (۶-۳-۲) ولی به ترتیبی که اینجا ذکر می‌شود باشد. مقاومت حداکثر جزء باید با درنظرگرفتن گسیختگی بالقوه تحت خمش، نیروی محوری، برش، پیچش، طول مهارتی آرماتورها و سایر عملکردها در کلیه‌ی نقاط جزء محاسبه شود. این آثار نیرویی باید تحت ترکیبات بارگذاری طراحی جانبی و ثقلی محاسبه شوند. مقاومت اعضا باید به صورت ذکرشده در فصل بیستم آیین‌نامه‌ی بتن ایران (آبا) تعیین شود. مقاومت مهارها، اجزای جمع‌کننده و اجزای لبه باید مطابق با بند (۶-۱-۲-۳) برای اعضای قاب‌ها مشخص شود.

۶-۵-۳-۴- معیارهای پذیرش

برش و خمش دیافراگم کنترل‌شونده توسط تغییرشکل درنظرگرفته شوند. معیارهای پذیرش برای نیروهای داخلی اجزای دال طبق بند (۶-۱-۲-۴) برای دیوارهای برشی می‌باشد که در آن مقادیر m بر طبق اجزای مشابه در جداول (۶-۱۴) و (۶-۱۵) برای استفاده در معادله (۳-۱۹) تعیین می‌شود. معیارهای پذیرش مهارها، اجزای لبه و اجزای جمع‌کننده طبق بند (۶-۱-۲-۴) برای اعضای قاب‌ها می‌باشند. اتصالات باید کنترل‌شونده توسط نیرو فرض شوند.

۶-۵-۳-۳- معیارهای بهسازی

دیافراگم‌های بتنی که معیارهای پذیرش مربوط به هدف بهسازی موردنظر را تامین نمی‌کنند باید بهسازی شوند. معیارهای بهسازی باید براساس ضوابط بند (۶-۳-۷) و سایر ضوابط این دستورالعمل باشد.

۶-۵-۴- دیافراگم‌های بتنی پیش‌ساخته**۶-۵-۴-۱- اجزای دیافراگم‌های بتنی پیش‌ساخته**

دیافراگم‌های بتنی پیش‌ساخته عبارتند از سیستم‌هایی که از اجزای پیش‌ساخته با یا بدون رویه‌ی بتنی ساخته شده‌اند و نیروهای برشی را از داخل سازه به اجزای قائم مقاوم جانبی انتقال می‌دهند. دیافراگم‌های بتنی پیش‌ساخته را می‌توان به رویه‌دار یا غیررویه‌دار طبقه‌بندی نمود. دیافراگم رویه‌دار دیافراگمی است که دارای یک رویه دال بتنی بوده که روی کل سیستم افقی پیش‌ساخته ریخته شده است. دیافراگم غیر رویه‌دار عبارت است از دیافراگمی که از اجزای پیش‌ساخته بدون یک رویه‌ی دال بتنی ساخته شده است. دیافراگم‌های غیر رویه‌دار را باید توسط اتصال جوشی یا مکانیکی به همدیگر متصل کرد.

۶-۵-۴-۲- مدل‌سازی، تحلیل و معیارهای پذیرش

تحلیل و مدل‌سازی دیافراگم‌های بتنی پیش‌ساخته باید منطبق بر بند (۶-۵-۳-۲) باشد، با اضافه کردن این ضابطه که توجه خاصی باید به در نظر گرفتن طبیعت قطعه‌ای اجزای جداگانه نمود.

مقاومت هر جزء باید طبق بند (۶-۵-۳-۳) محاسبه شود. مقاومت اتصال جوشی باید با استفاده از یک روش منطقی با این فرض که این اتصالات شکل‌پذیری کمی دارند محاسبه شود مگر این که اطلاعات آزمایشگاهی در دسترس باشد که دلالت بر شکل‌پذیری بیش‌تر نماید. دیافراگم‌های بتنی پیش‌ساخته رویه‌دار را باید کنترل‌شونده توسط تغییرشکل در برش و خمش دانست. ضرایب m را باید به ترتیب مساوی ۱، $1/25$ و $1/5$ برای سطوح عملکرد IO، LS، CP فرض نمود. دیافراگم‌های بتنی پیش‌ساخته غیر رویه‌دار را باید کنترل‌شونده توسط نیرو فرض کرد.

۶-۵-۴-۳- معیارهای بهسازی

دیافراگم‌های بتنی پیش‌ساخته‌ای که معیارهای پذیرش مربوط به هدف بهسازی موردنظر را برآورده نمی‌کنند باید بهسازی نمود. معیارهای بهسازی باید براساس ضوابط بند (۶-۳-۷) و سایر ضوابط این دستورالعمل باشد.

۶-۵-۵-۵- پی‌های بتنی

۶-۵-۵-۱- انواع پی‌های بتنی

پی‌ها انتقال نیروها از قطعات باربر ساختمان (دیوارها، ستون‌ها) به سنگ یا خاک بستر را انجام می‌دهند. پی‌های بتنی در ساختمان‌ها طبق فصل ۴ به دو دسته کم عمق و عمیق تقسیم بندی می‌شوند.

ضوابط بند (۶-۵-۵) قابل اعمال به پی‌های کم عمق شامل:

شالوده‌های تک یا منفرد؛

شالوده‌های نواری یا خطی؛

شالوده‌های مرکب؛

شالوده‌های گسترده‌ی بتنی می‌باشند.

این ضوابط همچنین قابل اعمال به پی‌های عمیق شامل شمع‌ها و پایه‌های (شمع‌های بزرگ) ریخته‌شده‌ی درجا هستند.

تیرهای بتنی متکی بر خاک ممکن است در هر دو سیستم پی‌های کم عمق و عمیق وجود داشته باشند که در این صورت باید

سازگار با ضوابط بند (۶-۵-۵) باشند.

ضوابط بند (۶-۵-۵) برای اجزای پی موجود و مواد یا اجزای جدیدی که برای بهسازی یک ساختمان موجود به کار می‌روند قابل

کاربرد می‌باشند.

۶-۵-۵-۱-۱- پی‌های کم عمق

شالوده‌های منفرد، نواری و مرکب موجود ممکن است مسلح یا غیر مسلح باشند. بارهای قائم با تماس مستقیم بر خاک و بارهای

جانبی با ترکیبی از اصطکاک بین کف و شالوده، و فشار غیرفعال خاک به سطح جانبی پی منتقل می‌شوند.

شالوده‌های گسترده بتنی بایستی برای مقاومت در برابر تلاش‌های خمشی و برش ناشی از بارهای متمرکز و خطی ناشی از سازه، و توزیع فشار عکس‌العمل خاک در زیر شالوده مسلح شوند. بارهای جانبی باید توسط اصطکاک بین خاک و کف شالوده و فشار غیرفعال به وجود آمده در برابر دیوارهای پی که بخشی از سیستم می‌باشند، تحمل شود.

۶-۵-۱-۲- پی‌های عمیق

۱- شمع‌های کوبیدنی

در این حالت شمع‌های بتنی باید مرکب از یک سرشمع بتن مسلح روی شمع‌های کوبیدنی باشند. شمع‌ها ممکن است بتنی (با یا بدون پیش‌تنیدگی)، فولادی، یا مرکب (بتنی در پوسته‌ی فولادی) باشند. بارهای قائم از طریق سرشمع به شمع‌ها منتقل شده، و توسط اتکای مستقیم نوک شمع و یا اصطکاک یا چسبندگی خاک روی پیرامون شمع تحمل می‌شود. بارهای جانبی به وسیله‌ی ایجاد فشار غیرفعال روی بدنه‌ی جانبی سرشمع در ترکیب با اندرکنش خمشی شمع‌ها و فشار غیرفعال روی بدنه‌ی شمع تحمل می‌شود.

۲- شمع‌های ریخته شده درجا

شمع‌های ریخته‌شده درجا شامل بتن مسلح ریخته شده در یک منطقه‌ی استوانه‌ای کنده و یا سوراخ‌شده در خاک می‌باشند. شمع‌ها یا پایه‌های ریخته‌شده‌ی درجا در برابر بارهای قائم و جانبی همانند شمع‌های کوبیدنی که در بند بالا ذکر شد عمل می‌نمایند.

۶-۵-۲- تحلیل پی‌های موجود

در مواردی که ستون‌ها یا دیوارها با شالوده به صورت یکپارچه اجرا می‌شوند، اتصال این اجزا به شالوده را در تحلیل سازه می‌توان گیردار فرض کرد به شرطی که خاک پی توانایی مقاومت در برابر لنگرهای خمشی را طبق بند (۴-۴-۲-۱-۲) داشته باشد. هنگامی که ستون‌ها با پی یکپارچه نیستند و یا برای تحمل لنگر خمشی طراحی نشده‌اند، آن‌ها را با انتهای مفصلی باید مدل کرد. در این موارد پای ستون باید علاوه بر برآیند نیروهای محوری و برشی برای دربرگرفتن چرخش لازم انتهای ستون نیز محاسبه شود. اثرات گیرداری پای ستون‌ها بایستی بازای حداکثر تغییرمکان سازه فوقانی در نظر گرفته شود.

اگر از روش تحلیلی پیچیده‌تری استفاده شود، در این حالت، همان طوری که در بند (۴-۴-۲) تشریح گردید باید فنرهای معادل خاک را در جهات عمودی، جانبی و چرخشی در مدل تحلیل اعمال شود. مشخصات فنرها طبق فصل ۴ تعیین می‌شود. تحلیل دقیق سازه‌های با پی عمیق در خاک نرم باید با مطالعه‌ی اندرکنش خاک-شمع برای تعیین نقطه‌ی محتمل گیرداری پی و توزیع نیروها و تغییرمکان‌های حاصل در سازه فوقانی انجام شود. در این تحلیل، مدل‌سازی مناسب اتصال سرشمع به شمع لازم است. شمع‌های پی که طول گیرداری آن‌ها در سرشمع کم‌تر از ۱۵ سانتی‌متر است و از آرما توری دوخت در اتصال آن‌ها به سر شمع استفاده شده را باید با اتصال مفصلی به سر شمع در نظر گرفت. در صورتی که جزییات اتصال شمع به سرشمع معلوم نباشد، این اتصال را باید مفصلی به حساب آورد.

هنگامی که پی‌ها در مدل تحلیلی ساختمان ملحوظ می‌شوند واکنش اجزای پی را باید بررسی نمود. عکس‌العمل‌های اجزای سازه‌ای متصله به پی شامل نیروهای محوری و برشی و لنگرهای خمشی آن‌ها را باید برای ارزیابی هر جزء از سیستم پی به کار برد.

۶-۵-۵-۳- ارزیابی شرایط موجود

ظرفیت‌های مجاز خاک (مدول عکس‌العمل خاک، مقاومت فشاری، فشار مقاوم) و تغییر مکان‌های پی برای سطح عملکرد انتخابی باید به روش‌های ذکر شده در فصل ۴ محاسبه شده و یا از مطالعات خاص برای پروژه به دست آید. کلیه اجزای پی موجود و تمامی مصالح، اجزا یا قطعات لازم برای بهسازی پی باید کنترل شونده توسط نیرو در نظر گرفته شده و ویژگی‌های آن‌ها طبق بخش (۶-۳) به دست آید. اگرچه، ظرفیت اجزای پی لازم نیست از $1/25$ برابر ظرفیت اجزای سازه‌ای قائم متکی بر آن‌ها (ستون یا دیوار) بیش‌تر باشد.

۶-۵-۵-۴- معیارهای بهسازی

پی‌های موجود که معیارهای پذیرش مربوط به هدف بهسازی مورد نظر را تامین نمی‌کنند باید بهسازی شوند. معیارهای بهسازی باید بر اساس ضوابط بند (۶-۳-۷) و یا سایر ضوابط این دستورالعمل باشد.

فصل ۷

بهسازی ساختمان‌های مصالح بنایی

و

میان قاب‌های مصالح بنایی

۷-۱- کلیات

ساختمان‌های مصالح بنایی در ایران نسبتاً کوتاه می‌باشند و تعداد طبقات به ندرت از سه طبقه تجاوز می‌کند. برای بهسازی این نوع ساختمان‌ها از روش ساده‌ی بهسازی که برای ساختمان‌های کوتاه و منظم مناسب می‌باشد استفاده می‌شود. هدف اصلی در این روش حفظ ایستایی ساختمان و تامین ایمنی جانی در برابر زلزله می‌باشد. در این روش ابتدا ساختمان به لحاظ آسیب‌پذیری در برابر زلزله مورد ارزیابی قرار گرفته و نواقص آن مشخص می‌شود. سپس این نواقص با راه‌کارهای ساده‌ی بهسازی برطرف می‌شوند.

۷-۲- انواع ساختمان‌های مصالح بنایی

ساختمان‌های مصالح بنایی مشمول این دستورالعمل، براساس توانایی و سیستم مقاوم لرزه‌ای به دو دسته به شرح زیر تقسیم می‌شوند. ساختمان‌های مصالح بنایی مسلح مشمول این دستورالعمل نمی‌باشند.

۷-۲-۱- ساختمان‌های مصالح بنایی سنتی

ساختمان‌های مصالح بنایی سنتی ساختمان‌هایی هستند که بدون انجام محاسبات مهندسی و به صورت سنتی ساخته می‌شوند. سقف این ساختمان‌ها آجری قوسی، طاق ضربی، چوبی و غیره می‌باشد که عملکرد آن می‌تواند صلب یا انعطاف‌پذیر باشد. این ساختمان‌ها عناصر مقاوم لرزه‌ای خاصی نداشته و عموماً به واسطه‌ی شکل نامناسب سازه‌ای، ضعف مصالح و نحوه‌ی نامناسب اجرا، در برابر زلزله ضعیف عمل می‌کنند.

۷-۲-۲- ساختمان‌های مصالح بنایی کلاف‌دار

ساختمان‌های مصالح بنایی کلاف‌دار ساختمان‌هایی هستند که بدون انجام محاسبات مهندسی ساخته می‌شوند، ولی در اجرای آن‌ها برخی اصول طراحی مقاوم لرزه‌ای از جمله استفاده از عناصر مقاوم یا حداقل کلاف افقی رعایت شده است. در نتیجه رفتار آن‌ها در برابر زلزله از ساختمان‌های مصالح بنایی سنتی بهتر می‌باشد. مبنای اجرای این ساختمان‌ها، ضوابط آیین‌نامه‌ی طراحی ساختمان‌ها در برابر زلزله، استاندارد ۲۸۰۰ ایران می‌باشد. سقف این ساختمان‌ها آجری، تیرچه بلوک، چوبی و غیره می‌باشد که عملکرد آن می‌تواند صلب یا انعطاف‌پذیر باشد.

۷-۳- محدوده‌ی کاربرد

ضوابط این فصل برای بهسازی ساختمان‌های مصالح بنایی سنتی و ساختمان‌های مصالح بنایی کلاف‌دار، که در آن‌ها تمام یا قسمت عمده‌ی بارهای قائم توسط دیوارهای باربر آجری، بلوک سیمانی و ... تحمل می‌شود، کاربرد دارد. بناهای سنگی و خشتی و بناهای خاص از جمله بناهای تاریخی مشمول ضوابط این دستورالعمل نمی‌شوند و لازم است بهسازی این ساختمان‌ها براساس مطالعات ویژه انجام شود.

حداکثر تعداد طبقات ساختمان‌های مصالح بنایی جهت استفاده از این دستورالعمل سه طبقه می‌باشد.

۷-۴- مراحل روش ساده‌ی بهسازی

در روش ساده‌ی بهسازی ابتدا ارزیابی آسیب‌پذیری ساختمان انجام می‌شود و نواقص ساختمان مشخص می‌شود. سپس با استفاده از روش‌های ساده‌ی بهسازی این نواقص برطرف می‌شوند. البته لازم است با در نظر گرفتن طرح‌های پیش‌بینی‌شده برای بهسازی، ساختمان مجدداً جهت تایید نهایی ارزیابی شود. این مراحل به شرح زیر می‌باشد:

۷-۴-۱- مشخص نمودن نوع ساختمان

نوع ساختمان مصالح بنایی براساس تعاریف مندرج در بخش (۷-۲) تعیین می‌شود.

۷-۴-۲- مشخص نمودن نواقص ساختمان

نواقص متداول ساختمان‌های مصالح بنایی سنتی در بند (۷-۵-۱) و ساختمان‌های مصالح بنایی کلاف‌دار در بند (۷-۵-۲) تشریح گردیده‌اند. لازم است در ارزیابی آسیب‌پذیری ساختمان هرکدام از موارد مندرج در بندهای (۷-۶-۱) و (۷-۶-۲) به طور جداگانه مورد بررسی قرار گیرد.

۷-۴-۳- تهیه‌ی جزییات طرح بهسازی برای رفع نواقص ساختمان

جزئیات طرح بهسازی براساس نواقص موجود در ساختمان و با توجه به راه‌کارهای بهسازی مربوط، مندرج در بخش (۷-۷) تهیه می‌شود.

۷-۴-۴- ارزیابی مجدد ساختمان با در نظر گرفتن طرح‌های پیش‌بینی‌شده برای بهسازی

این مرحله جهت اطمینان از این است که بهسازی هر یک از اجزای ساختمان باعث آسیب‌پذیری قسمت‌های دیگر ساختمان نشود.

۷-۴-۵- طراحی جزییات بهسازی برای اجزای غیرسازه‌ای

جزئیات بهسازی برای اجزای غیرسازه‌ای براساس ضوابط مندرج در بند (۷-۷-۶) تهیه می‌شود.

۷-۵- نواقص متداول در ساختمان‌های مصالح بنایی

۷-۵-۱- ساختمان‌های مصالح بنایی سنتی

نواقص متداول ساختمان‌های مصالح بنایی سنتی به شرح زیر می‌باشد:

۷-۵-۱-۱- مصالح

الف - پایین بودن کیفیت و مقاومت واحدهای بنایی آجر و بلوک سیمانی؛

ب - پایین بودن مقاومت و قدرت چسبندگی ملات.

۷-۵-۱-۲- سیستم سازه‌ای ساختمان

نواقص متداول سیستم سازه‌ای در ساختمان‌های مصالح بنایی سنتی به قرار زیر می‌باشد.

- الف - کامل نبودن مسیر بار؛
- ب - کافی نبودن مقاومت برشی ساختمان؛
- پ - ناتوانی ساختمان در حفظ انسجام هنگام ارتعاش؛
- ت - عدم وجود سیستم ثانویه کمی مانند کلاف؛
- ث - نامنظمی در پلان؛
- ج - نامنظمی در ارتفاع؛
- چ - عدم وجود پی مناسب؛
- ح - عدم وجود فاصله‌ی کافی از ساختمان مجاور.

۷-۵-۱-۳- دیوارهای باربر

نواقص متداول در دیوارهای باربر ساختمان‌های مصالح بنایی سنتی به قرار زیر است:

- الف - نادرست چیدن واحدهای بنایی؛
- ب - خالی بودن درزهای قائم بین واحدهای بنایی از ملات؛
- پ - زیاد بودن نسبت ارتفاع به ضخامت دیوار؛
- ت - ارتفاع زیاد دیوار؛
- ث - طول زیاد دیوار مهارنشده؛
- ج - تراکم کم دیوار به واسطه‌ی وجود بازشوهای بزرگ؛
- چ - نزدیکی بازشوها به انتهای دیوار؛
- ح - استفاده از روش هشت‌گیر در اجرای دیوارها؛
- خ - قراردادن تیرهای دال به صورت مستقیم بر روی دیوار؛
- د - مهار نامناسب سقف‌های قوسی در برابر نیروی رانش؛
- ذ - عبور لوله و دودکش از درون دیوار.

۷-۵-۱-۴- دال‌ها

نواقص متداول دال‌ها (سقف‌ها) در ساختمان‌های مصالح بنایی سنتی به قرار زیر می‌باشد:

- الف - زیاد بودن وزن دال؛
- ب - عدم انسجام و یکنواختی دال؛
- پ - کافی نبودن طول تکیه‌گاهی تیرهای سقف؛
- ت - وجود بازشو در دال؛

ث - بالابودن نسبت طول دهانه به عرض دال.

۷-۵-۱-۵- اتصالات اعضای سازه‌ای

نواقص متداول در اتصالات اعضای سازه‌ای در ساختمان‌های مصالح بنایی سنتی به قرار زیر می‌باشد.

الف - مناسب نبودن اتصال بین دیوارهای باربر متقاطع؛

ب - مناسب نبودن اتصال بین دیوارهای باربر و دال‌ها؛

پ - مناسب نبودن اتصال بین تیغه‌ها و دیوارهای باربر یا تیغه‌ها و دال‌ها.

۷-۵-۱-۶- اعضای غیرسازه‌ای

نواقص متداول در اعضای غیرسازه‌ای ساختمان‌های مصالح بنایی سنتی غیر مسلح به قرار زیر می‌باشد.

الف - وزن زیاد و مقاومت کم دیوارهای غیرباربر و تیغه‌ها؛

ب - اتصال نامناسب بین نما و دیوار؛

پ - عدم پایداری جان‌پناه‌ها و دودکش‌ها.

۷-۵-۲- ساختمان‌های مصالح بنایی کلاف‌دار

کلیه‌ی نواقص مندرج در بند (۷-۵-۱) به‌جز موردهای «پ و ت» از بند (۷-۵-۱-۲) و مورد «خ» از بند (۷-۵-۱-۳) در ساختمان‌های مصالح بنایی کلاف‌دار نیز متداول می‌باشد، علاوه بر این موارد، نکات زیر نیز از نواقص متداول در سیستم کلاف می‌باشد.

الف - عدم استفاده از کلاف قائم و کلاف افقی در تراز پی؛

ب - کافی نبودن تعداد و فواصل کلاف‌ها، ابعاد و میلگردگذاری آن‌ها؛

پ - ضعف مصالح کلاف بتنی؛

ت - درگیر نبودن میلگردهای کلاف و کافی نبودن طول هم‌پوشانی آن‌ها در اتصالات؛

ث - انفصال در کلاف به واسطه‌ی اجرای بازشوهای بلند و یا وجود نیم‌طبقه؛

ج - انفصال در کلاف به واسطه‌ی عبور لوله و دودکش از آن؛

چ - عدم اتصال مناسب بین دیوار و کلاف.

۷-۶- ارزیابی آسیب‌پذیری ساختمان‌های مصالح بنایی

۷-۶-۱- ارزیابی آسیب‌پذیری ساختمان‌های مصالح بنایی سنتی

ارزیابی آسیب‌پذیری ساختمان‌های مصالح بنایی سنتی مطابق این بند و به شرح زیر انجام شود.

۷-۶-۱-۲-۱- مسير بار

یک سیستم مقاوم در برابر بار جانبی که بتواند بار ناشی از زلزله را از طبقات به پی منتقل کند، باید بین پی و دیافراگم‌های طبقات وجود داشته باشد. مسیر بار باید کامل بوده و مقاومت کافی برای تحمل بارهای وارده را داشته باشد، در غیر این صورت سیستم سازه‌ای به لحاظ کامل نبودن مسیر بار آسیب‌پذیر است.

۷-۶-۱-۲-۲- ارزیابی ظرفیت برشی ساختمان

حداقل نیروی برش پایه ساختمان V ، در هر یک از امتدادهای اصلی ساختمان با استفاده از رابطه‌ی زیر محاسبه می‌شود.

$$V = 0.33AIW \quad (۲-۷)$$

که در آن:

V : نیروی برش پایه؛

A : شتاب مبنای طرح مطابق بند ۲-۴-۲ استاندارد ۲۸۰۰ ایران؛

I : ضریب اهمیت ساختمان مطابق بند ۲-۶-۴ استاندارد ۲۸۰۰ ایران؛

W : مجموع بار مرده و درصدی از بار زنده که در جدول شماره ۱ استاندارد ۲۸۰۰ ایران مشخص شده است؛ نیروی برش پایه باید براساس رابطه‌ی زیر در طبقات ساختمان توزیع شود.

$$F_i = \frac{W_i h_i}{\sum_{j=1}^n W_j h_j} V \quad (۳-۷)$$

که در آن:

F_i : نیروی جانبی در تراز طبقه‌ی i ؛

W_i : وزن طبقه‌ی i شامل وزن سقف و سربار زنده و نصف وزن دیوارها که در بالا و پایین سقف قرار گرفته‌اند؛

h_i : ارتفاع سقف طبقه‌ی i از تراز پایه؛

n : تعداد طبقات ساختمان.

مجموع سطح مقطع دیوار در هر طبقه و در هر یک از امتدادهای طولی و عرضی ساختمان نباید از ۷۵٪ مقادیر مندرج در جدول شماره‌ی ۶ استاندارد ۲۸۰۰ ایران و همچنین از مقداری که از رابطه‌ی (۴-۷) محاسبه می‌شود کم‌تر باشد. در غیر این صورت ساختمان به لحاظ کافی نبودن ظرفیت برشی آسیب‌پذیر می‌باشد.

$$A_i = \frac{V_i}{V_a} \quad (۴-۷)$$

در رابطه‌ی فوق، V_i نیروی برشی طبقه‌ی i از A_i مجموع سطح مقطع دیوارهای موجود در راستای موردنظر در طبقه‌ی i می‌باشد. در محاسبه‌ی سطح مقطع دیوار، تنها دیوارهایی که ضخامت آن‌ها ۲۰ سانتی‌متر یا بیش‌تر است، در نظر گرفته می‌شود. در این مورد باید حداقل سطح مقطع افقی دیوار بدون در نظر گرفتن سطح بازشوها در نظر گرفته شود. همچنین چنانچه فاصله‌ی افقی بین دو بازشو از $\frac{2}{3}$ ارتفاع کوچک‌ترین بازشو و یا از $\frac{1}{6}$ مجموع طول دو بازشو کم‌تر باشد، دیوار بین دو بازشو در محاسبه‌ی سطح مقطع منظور نمی‌شود.

در رابطه (۷-۴)، v_a تنش مجاز برشی دیوار بوده که از رابطه‌ی (۷-۵) محاسبه می‌شود. حداکثر مقدار v_1 در رابطه‌ی (۷-۵) برابر ۶ کیلوگرم بر سانتی‌متر مربع می‌باشد.

$$v_a = 0.1v_1 + 0.15\sigma_c \quad (۷-۵)$$

۷-۶-۱-۲-۳- انسجام ساختمان

کلیه‌ی عناصر ساختمان باید توسط کلاف‌های افقی و قائم مطابق ضوابط مندرج در بند ۳-۹ استاندارد ۲۸۰۰ ایران به هم پیوسته باشند. ساختمان‌های مصالح بنایی سنتی که فاقد کلاف‌بندی می‌باشند به لحاظ عدم انسجام ساختمان آسیب‌پذیر می‌باشند.

۷-۶-۱-۲-۴- نامنظمی در پلان

ساختمان‌های مصالح بنایی سنتی با هر یک از خصوصیات زیر به لحاظ بی‌نظمی در پلان با هریک از خصوصیات زیر آسیب‌پذیر می‌باشند:

الف - ساختمان‌هایی که فاصله‌ی بین مرکز سختی و مرکز جرم هر طبقه در هر یک از دو محور اصلی بیش از ۲۰٪ بعد ساختمان در آن محور باشد؛

ب- پلان ساختمان نسبت به هریک از دو محور اصلی به طور کلی نامتقارن باشد؛

پ- ابعاد پیش‌آمدگی در پلان ساختمان از مقادیر مندرج در بند ۳-۳ استاندارد ۲۸۰۰ ایران تجاوز نماید.

۷-۶-۱-۲-۵- نامنظمی در ارتفاع

نامنظمی در ارتفاع شامل طبقه‌ی ضعیف، بی‌نظمی در هندسه و جرم و عدم پیوستگی قائم می‌باشد. اگر ساختمان دارای هر کدام از نواقص زیر باشد، به لحاظ نامنظمی در ارتفاع آسیب‌پذیر می‌باشد:

الف - طبقه‌ی ضعیف: طبقه‌ای که مقاومت برشی آن از ۸۰٪ مقاومت برشی طبقه‌ی فوقانی کم‌تر باشد؛

ب - بی‌نظمی در هندسه: ساختمانی که بعد افقی یک طبقه ۳۰٪ بیش‌تر از بعد افقی طبقات مجاور باشد؛

پ - بی‌نظمی در جرم: ساختمانی که جرم موثر یک طبقه ۵۰٪ بیش‌تر از جرم موثر طبقات مجاور باشد؛

ت - عدم پیوستگی در امتداد قائم: ساختمانی که دیوارهای باربر آن تا زمین امتداد نیافته و در تراز بالاتر قطع شود.

۷-۶-۱-۲-۶- پی

در صورتی که پی دیوارهای باربر، از بتن غیر مسلح و یا شفته و لاشه‌سنگ ساخته شده باشد، عمق و عرض پی باید هرکدام حداقل دو برابر ضخامت دیوار باشد. همچنین پی باید به صورت یک شبکه‌ی پیوسته در زیر دیوارهای باربر قرار داشته باشد. در غیر این صورت ساختمان به لحاظ نامناسب بودن پی آسیب‌پذیر است.

۷-۶-۱-۲-۷- ساختمان‌های مجاور

ساختمانی که در مجاورت آن ساختمان دیگری با ارتفاع کمتر از نصف و یا بیش‌تر از دو برابر ارتفاع آن باشد و یا تراز طبقاتش با آن مطابقت ننماید، به دلیل ضربات متقابل ساختمان مجاور آسیب‌پذیر می‌باشد. ساختمان‌های مجاور به ساختمان‌هایی اطلاق می‌شود که فاصله‌ی آن‌ها با یکدیگر کمتر از $\frac{1}{10}$ ارتفاع ساختمان کوتاه‌تر باشد.

۷-۶-۱-۳- ارزیابی دیوارهای باربر

در ارزیابی آسیب‌پذیری دیوارهای باربر لازم است موارد این بند و به شرح زیر کنترل شود.

۷-۶-۱-۳-۱- کنترل اجرای واحدهای بنایی

دیوارهایی که با آجر یا بلوک ساخته شده‌اند، باید طوری چیده شده باشند که همپوشانی افقی مناسبی بین واحدها بنایی برقرار بوده و درزهای قائم روی هم قرار نگیرند. حداقل ۱۰٪ از سطح دیوار باید شامل واحدهای بنایی باشد که رج داخلی دیوار را به رج خارجی متصل نماید. فاصله‌ی بین این واحدها نباید از ۶۰ سانتی‌متر تجاوز نماید. عرض ترک‌های مورب احتمالی ناشی از نشست ناهمگون دیوار، نباید از ۳ میلی‌متر تجاوز کند. واحدهای بنایی در دیوار باید یک سطح پیوسته و صاف ایجاد کرده باشند و دیوار فاقد شکم‌دادگی یا کج‌شدگی باشد. چنانچه هریک از موارد فوق رعایت نگردیده باشد، دیوار به لحاظ اجرای نامناسب آسیب‌پذیر می‌باشد.

۷-۶-۱-۳-۲- کنترل درزهای قائم بین واحدهای بنایی

درزهای قائم بین واحدهای بنایی باید کاملاً با ملات پر شده باشد. در غیر این صورت دیوار به لحاظ اجرای نامناسب آسیب‌پذیر می‌باشد.

۷-۶-۱-۳-۳- کنترل نسبت ارتفاع به ضخامت دیوار

جهت ارزیابی پایداری و مقاومت خارج از صفحه‌ی دیوار، لازم است نسبت ارتفاع به ضخامت دیوار $(\frac{h}{t})$ کنترل شود. چنانچه نسبت $(\frac{h}{t})$ دیوار از $\frac{1}{10}$ تجاوز کند، این دیوار به لحاظ پایداری و مقاومت خارج از صفحه آسیب‌پذیر می‌باشد.

همچنین لازم است لنگر خمشی خارج از صفحه‌ی ناشی از اینرسی دیوار محاسبه‌شده و تنش خمشی ایجادشده با مقادیر مجاز کنترل شود. نیروی اینرسی عمود بر دیوار از رابطه‌ی زیر به دست می‌آید.

$$F_p = 0.7AIW_p \quad (۶-۷)$$

که در آن:

F_p : نیروی عمود بر صفحه‌ی دیوار؛

W_p : وزن دیوار و ملحقات آن؛

و I و A مطابق بند (۷-۶-۱-۲-۲) تعریف شده‌اند.

مقاومت کششی دیوار را می‌توان براساس تبصره‌ی ۱ بند ۲-۶ استاندارد ۲۸۰۰ ایران در نظر گرفت.

۷-۶-۱-۳-۴- کنترل ارتفاع دیوار

چنانچه ارتفاع آزاد دیوار مصالح بنایی از ۴ متر بیش تر باشد، دیوار آسیب‌پذیر تلقی می‌شود.

۷-۶-۱-۳-۵- کنترل طول آزاد دیوار

چنانچه طول آزاد دیواری از ۵ متر بیش تر باشد، دیوار آسیب‌پذیر تلقی می‌شود.

۷-۶-۱-۳-۶- کنترل تراکم دیوار

اندازه و موقعیت بازشوها در دیوار باید با ضوابط بند ۳-۵-۲ استاندارد ۲۸۰۰ ایران و به شرح زیر مطابقت داشته باشد. در غیر این صورت دیوار آسیب‌پذیر تلقی می‌شود:

الف- مجموع سطح بازشوها در هر دیوار برابر از $\frac{1}{3}$ سطح آن دیوار بیش تر نباشد؛

ب- مجموع طول بازشوها در هر دیوار برابر از $\frac{1}{4}$ طول دیوار بیش تر نباشد؛

پ- فاصله‌ی افقی دو بازشو از $\frac{2}{3}$ ارتفاع کوچک‌ترین بازشوی طرفین خود و همچنین از $\frac{1}{6}$ مجموع طول آن دو بازشو بیش تر نباشد. در غیر این صورت دیوار بین دو بازشو جزیی از بازشو منظور می‌شود و نباید آن را به عنوان دیوار برابر به حساب آورد. بنابراین نعل درگاه روی بازشوها نیز باید به صورت یکسره با دهانه‌ای برابر مجموع طول بازشوها به اضافه‌ی دیوار بین آن‌ها اجرا شده باشد؛
ت- هیچ‌یک از ابعاد بازشو از $\frac{2}{5}$ متر بیش تر نباشد. در غیر این صورت باید در طرفین بازشو کلاف‌های قائمی که به کلاف‌های افقی بالا و پایین آن طبقه متصلند، تعبیه شده باشد. همچنین باید نعل درگاه بازشو نیز در کلاف‌های قائم طرفین مهار باشد.

۷-۶-۱-۳-۷- کنترل فاصله‌ی بازشوها از انتهای دیوار

فاصله‌ی اولین بازشو در دیوار از بر خارجی ساختمان نباید کم‌تر از $\frac{2}{3}$ ارتفاع بازشو باشد. مگر اینکه در طرفین بازشو کلاف قائم قرار گرفته باشد. در غیر این صورت دیوار آسیب‌پذیر می‌باشد.

۷-۶-۱-۳-۸- کنترل وجود هشت‌گیر

اگر در اجرای قسمت‌های مختلف یک دیوار برابر و یا گوشه‌ی دو دیوار متقاطع برابر از روش هشت‌گیر استفاده شده باشد، محل اجرای هشت‌گیر به عنوان نقطه‌ی انفصال در دیوار تلقی گردیده و دیوار آسیب‌پذیر می‌باشد.

۷-۶-۱-۳-۹- کنترل قراردادن تیرهای برابر سقف بر روی دیوار

در صورتی‌که تیرهای برابر سقف بار خود را به صورت مستقیم به بالای دیوار مصالح بنایی منتقل نماید و برای این منظور از کلاف یا زیر سری چوبی، فلزی، بتنی و یا صفحه‌ی تکیه‌گاه استفاده نشده باشد، ناحیه‌ی بالای دیوار و اتصال دال به دیوار آسیب‌پذیر تلقی می‌شود.

۷-۶-۱-۳-۱۰- کنترل نیروی رانش در سقف‌های قوسی

در دهانه‌های خارجی ساختمان اگر نسبت ارتفاع سقف قوسی از $\frac{1}{4}$ قطر قاعده‌ی آن کم‌تر باشد و در صورتی که از کلاف چوبی، فلزی و یا بتنی برای مهار سقف استفاده نشده باشد، دیوار خارجی حامل وزن سقف، به جهت نیروی رانش سقف آسیب‌پذیر می‌باشد.

۷-۶-۱-۳-۱۱- لوله و دودکش درون دیوار باربر

اگر قطر لوله و یا دودکشی که از درون دیوار عبور می‌نماید، بیش از $\frac{1}{6}$ ضخامت دیوار باشد، محل لوله به عنوان نقطه‌ی انفصال در دیوار تلقی شده و دیوار آسیب‌پذیر می‌باشد.

۷-۶-۱-۴- ارزیابی دال‌ها

در ارزیابی آسیب‌پذیری دال ضوابط این بند به شرح زیر باید کنترل شود.

۷-۶-۱-۴-۱- وزن دال

اگر ضخامت دال مصالح بنایی مسطح (چوبی یا طاق ضربی) و قوسی از حد متعارف بیش‌تر باشد، خواه این افزایش ضخامت به واسطه‌ی استفاده‌ی مکرر از لایه‌های ضخیم برای آب‌بندی و یا کف‌سازی بوده و خواه برای افزایش سختی دال صورت گرفته باشد، دال به لحاظ وزن زیاد آسیب‌پذیر تلقی می‌شود.

۷-۶-۱-۴-۲- یکنواختی و انسجام سقف

چنانچه ضوابط مندرج در بند ۳-۱۱-۳ استاندارد ۲۸۰۰ ایران رعایت نشده باشد، ساختمان به لحاظ عدم انسجام سقف آسیب‌پذیر می‌باشد.

۷-۶-۱-۴-۳- طول تکیه‌گاهی تیرهای سقف

طول تکیه‌گاهی تیرهای سقف طاق ضربی و یا سقف چوبی نباید از ارتفاع تیر و یا از ۲۰ سانتی‌متر، هرکدام بیش‌تر است، کم‌تر باشد. در غیر این صورت سقف آسیب‌پذیر تلقی می‌شود.

۷-۶-۱-۴-۴- بازشوها در دال

مجموع سطوح بازشو باید از ۵۰٪ سطح کل دیافراگم کم‌تر باشد و طول بازشو در مجاورت دیوار باربر باید کم‌تر از $\frac{1}{4}$ طول دیوار باشد. حداکثر طول بازشو در مجاورت دیوارهای باربر ۲ متر می‌باشد. در غیر این صورت دال به دلیل وجود بازشوه‌های بزرگ آسیب‌پذیر است.

۷-۶-۱-۴-۵- نسبت طول دهانه به عرض دال

چنانچه نسبت طول دهانه به عرض دیافراگم در سقف‌های انعطاف‌پذیر بیش از ۳ باشد، دال به لحاظ تغییرشکل زیاد آسیب‌پذیر می‌باشد. سقف‌های انعطاف‌پذیر متداول در ساختمان‌های بنایی شامل سقف‌های چوبی، طاق ضربی و قطعات پیش‌ساخته بدون بتن رویه می‌باشند.

۷-۶-۱-۵-۵- ارزیابی اتصالات اعضای ساختمان

در ارزیابی آسیب‌پذیری اتصالات لازم است ضوابط این بند به شرح زیر کنترل شود.

۷-۶-۱-۵-۱- اتصال بین دیوارهای باربر متقاطع

واحدهای بنایی در تمام دیوارهای باربر متقاطع باید در یک تراز چیده و در یک سطح بالا آورده شده باشد. در صورتی که دیوارهای متقاطع مطابق بند ۳-۱۰-۳ استاندارد ۲۸۰۰ ایران اجرا نگردیده باشد و یا در اجرای آن‌ها از کلاف‌های بتنی، فلزی و چوبی گوشه استفاده نشده باشد، دیوارهای متقاطع به لحاظ اتصال نامناسب آسیب‌پذیر می‌باشد.

۷-۶-۱-۵-۲- اتصال بین دیوارهای باربر و دال

دیوارهای باربر مصالح بنایی باید در تراز طبقات مطابق بند ۳-۱۱-۲ استاندارد ۲۸۰۰ ایران به دال متصل شده باشد تا نیروهای زلزله بدون جابه‌جاشدن دال به دیوار باربر انتقال یابد. در غیر این صورت اتصال بین دیوار باربر و دال به لحاظ نداشتن مقاومت کافی آسیب‌پذیر تلقی می‌شود.

۷-۶-۱-۵-۳- اتصال بین دیوارها و دال در جهت عمود بر صفحه‌ی دیوار

برای اینکه نیروهای عمود بر صفحه‌ی دیوار بتواند به دال منتقل شود، اتصال دیوار و دال باید بتواند نیروی عمود بر صفحه‌ی دیوار را که از رابطه‌ی (۷-۶) محاسبه می‌شود، تحمل نماید. چنانچه اتصال دیوار و دال نتواند نیروی فوق‌الذکر را تحمل نماید، اتصال دیوار و دال آسیب‌پذیر تلقی می‌شود.

۷-۶-۱-۵-۴- اتصال بین تیغه‌ها و دیوارهای باربر

در صورتی که دیوار و تیغه‌ی متکی به آن به طور همزمان و یا به صورت لاریز و یا به صورت هشت‌گیر چیده شده باشد، اتصال تیغه به دیوار باربر کافی تلقی می‌شود. ولی چنانچه تیغه بعد از احداث دیوار و بدون رعایت ضوابط مندرج در بند ۳-۷-۵ استاندارد ۲۸۰۰ ایران ساخته شده باشد، اتصال تیغه و دیوار آسیب‌پذیر می‌باشد.

۷-۶-۱-۶-۶- ارزیابی اعضای غیرسازه‌ای

در ارزیابی آسیب‌پذیری اعضای غیرسازه‌ای ساختمان‌های مصالح بنایی ضوابط این بند به شرح زیر باید کنترل شود. اجزای غیرسازه‌ای مکانیکی و برقی باید طبق ضوابط فصل ۹ ارزیابی شود.

۷-۶-۱-۶-۱- دیوارهای غیرباربر و تیغه‌ها

دیوارهای غیرباربر و تیغه‌ها باید ضوابط مندرج در بند ۳-۷ استاندارد ۲۸۰۰ ایران را دارا باشد در غیر این صورت آسیب‌پذیر تلقی می‌شود.

۷-۶-۱-۶-۲- نمای ساختمان

در صورتی که ضوابط بند ۳-۱۲ استاندارد ۲۸۰۰ ایران در مورد نماسازی رعایت نشده باشد، نمای ساختمان آسیب‌پذیر می‌باشد.

۷-۶-۱-۶-۳- جان‌پناه و دودکش

حداکثر نسبت ارتفاع به ضخامت جان‌پناه برای مناطق با خطر نسبی زلزله کم و متوسط ۲/۵، و برای مناطق با خطر نسبی زلزله زیاد و خیلی زیاد ۱/۵ می‌باشد. در صورت تجاوز این نسبت از مقادیر فوق، جان‌پناه آسیب‌پذیر می‌باشد. چنانچه در اجرای دودکش ضوابط مندرج در بند ۳-۸ استاندارد ۲۸۰۰ ایران رعایت نشده باشد، دودکش آسیب‌پذیر تلقی می‌شود.

۷-۶-۲- ارزیابی آسیب‌پذیری ساختمان‌های مصالح بنایی کلاف‌دار

ارزیابی آسیب‌پذیری ساختمان‌های مصالح بنایی کلاف‌دار براساس ضوابط این بند به شرح زیر انجام می‌شود.

۷-۶-۲-۱- ارزیابی کیفیت مصالح ساختمانی

ارزیابی کیفیت مصالح ساختمانی مصالح بنایی کلاف‌دار همان موارد مندرج در بند (۷-۶-۱-۱) مربوط به ساختمان‌های سنتی می‌باشد.

۷-۶-۲-۲- ارزیابی سیستم سازه‌ای ساختمان

در ارزیابی آسیب‌پذیری سیستم سازه‌ای ساختمان‌های مصالح بنایی کلاف‌دار کلیه موارد مندرج در بند (۷-۶-۱-۲) مربوط به ساختمان‌های مصالح بنایی سنتی به جز بند (۷-۶-۱-۲-۳) و باید بررسی شود.

۷-۶-۲-۳- ارزیابی دیوارهای باربر

ارزیابی آسیب‌پذیری دیوارهای باربر در ساختمان‌های مصالح بنایی کلاف‌دار همان موارد مندرج در بند (۷-۶-۱-۳) مربوط به ساختمان‌های مصالح بنایی سنتی می‌باشد. در این رابطه بندهای (۷-۶-۱-۳-۹) و (۷-۶-۱-۳-۱۰) موضوعیت نخواهند داشت.

۷-۶-۲-۴- ارزیابی دال‌ها

ارزیابی آسیب‌پذیری دال‌ها در ساختمان‌های مصالح بنایی کلاف‌دار همان موارد مندرج در بند (۷-۶-۱-۴) مربوط به ساختمان‌های مصالح بنایی سنتی می‌باشد.

۷-۶-۲-۵- ارزیابی اتصالات اعضای ساختمان

ارزیابی آسیب‌پذیری اتصالات اعضا در ساختمان‌های مصالح بنایی کلاف‌دار همان موارد مندرج در بند (۷-۶-۱-۵) مربوط به ساختمان‌های مصالح بنایی سنتی می‌باشد. در رابطه با اتصال بین دیوارهای باربر متقاطع (مورد بند ۷-۶-۱-۵) در صورتی که انفصال دو دیوار به واسطه‌ی وجود کلاف قائم در محل تقاطع باشد، این اتصال آسیب‌پذیر نمی‌شود.

۷-۶-۲-۶- ارزیابی اعضای غیرسازه‌ای

ارزیابی آسیب‌پذیری اعضای غیرسازه‌ای در ساختمان‌های مصالح بنایی کلاف‌دار همان موارد مندرج در بند (۷-۶-۱-۶) مربوط به ساختمان‌های مصالح بنایی سنتی می‌باشد.

۷-۶-۲-۷- ارزیابی سیستم کلاف

در ارزیابی آسیب‌پذیری سیستم کلاف در ساختمان‌های مصالح بنایی کلاف‌دار باید کلیه‌ی ضوابط مندرج در بند ۳-۹ استاندارد ۲۸۰۰ ایران کنترل شود. چنانچه هر یک از این موارد رعایت نشده باشد، ساختمان به لحاظ نامناسب بودن سیستم کلاف‌بندی آسیب‌پذیر تلقی می‌شود. همچنین کنترل موارد مندرج در این بند بشرح زیر نیز الزامی است.

۷-۶-۲-۱-۷- ارزیابی وجود کلاف افقی پی

در صورتی که در تراز پی از کلاف افقی پی استفاده نشده باشد و خود پی نیز به واسطه‌ی ناپیوستگی، قابلیت ایفای نقش کلاف افقی را نداشته باشد، سیستم کلاف‌بندی آسیب‌پذیر می‌باشد.

۷-۶-۲-۲-۷- ارزیابی کیفیت مصالح کلاف بتنی

چنانچه در بررسی‌های عینی کلاف، تخلخل یا نواقص دیگری در بتن مشاهده شود، کلاف به لحاظ کیفیت نامناسب مصالح آسیب‌پذیر می‌باشد. همچنین استفاده از روش‌های مناسب آزمایشگاهی جهت تعیین مقاومت فشاری بتن توصیه می‌شود. چنانچه مقاومت فشاری بتن کم‌تر از ۱۵۰ کیلوگرم بر سانتی‌مترمربع باشد، کلاف آسیب‌پذیر تلقی می‌شود.

۷-۶-۲-۳-۷- ارزیابی اتصالات اجزای کلاف

چنانچه در بررسی‌های انجام شده مشخص شود که میلگردهای کلاف بتنی در اتصالات هم‌پوشانی لازم را نداشته و یا اتصالات کلاف‌های فولادی مناسب نباشند، سیستم کلاف به لحاظ وضعیت نامناسب اتصالات آسیب‌پذیر می‌باشد. جهت ارزیابی وضعیت میلگردها در اتصال می‌توان از آزمایش‌های غیرمخرب یا تخریب‌های محدود در محل استفاده نمود.

۷-۶-۲-۴-۷- ارزیابی سیستم کلاف به واسطه‌ی وجود انفصال

چنانچه کلاف افقی و یا قائم در هر تراز از ساختمان به واسطه‌ی وجود بازشو و یا نیم‌طبقه ادامه نیافته و به کلاف قائم و یا افقی مجاور متصل نباشد، سیستم کلاف به واسطه‌ی وجود انفصال آسیب‌پذیر می‌باشد.

۷-۶-۲-۵- ارزیابی کلاف به واسطه عبور لوله

در صورتی که لوله‌ی آب، فاضلاب و یا دودکش از کلاف افقی و یا قائم عبور نماید و چنانچه قطر انفصال ایجاد شده بیش از $\frac{1}{8}$ عرض کلاف باشد، آن کلاف به لحاظ وجود انفصال آسیب‌پذیر می‌باشد.

۷-۶-۲-۶- ارزیابی اتصال دیوار و کلاف

در صورتی که بین دیوار و کلاف اتصال مناسبی وجود نداشته باشد این اتصال آسیب‌پذیر می‌باشد.

۷-۷- راه‌کارهای پیشنهادی برای بهسازی ساختمان‌های مصالح بنایی

هر یک از موارد نقص مندرج در بخش (۷-۵) که باعث آسیب‌پذیر بودن ساختمان مصالح بنایی مطابق مفاد بخش (۷-۶) می‌شود، باید با عملیات بهسازی رفع نقص شود. روش‌های پیشنهادی جهت رفع نواقص مطابق مفاد این بند به شرح زیر می‌باشد. مهندس محاسب مجاز است در صورت صلاحدید و برای انطباق با شرایط اجرایی، از روش‌های دیگری برای رفع نواقص استفاده نماید. ولی باید از رعایت مفاد بخش (۷-۶) و رفع آسیب‌پذیری ساختمان اطمینان حاصل نماید.

۷-۷-۱- افزایش کیفیت مصالح بنایی

اگر ساختمان به لحاظ کیفیت واحدهای بنایی آسیب‌پذیر باشد، باید واحدهای فرسوده و یا شکسته با واحدهای بنایی جدید جایگزین شود. اگر ساختمان بنایی به لحاظ کیفیت ملات آسیب‌پذیر تلقی شود، ملات فرسوده را می‌توان با ملات با کیفیت مناسب جایگزین نمود. در این رابطه باید دقت شود که ملات مورد استفاده با مصالح بنایی سازگار باشد. ملات‌های فرسوده و سست در رج آجر چینی باید با ابزار فلزی برداشته شده تا به ملات با مقاومت مناسب دست پیدا کرد. در این عمل باید دقت شود تا به لبه آجرها آسیبی وارد نشود. سپس محل رج‌ها باید با برس، هوا یا بخار آب پاک شده و با ملات جدید پر شود. این ملات باید کمی سفت و با حداقل میزان آب ساخته شود تا لای رج‌ها جای گیرد. پس از حدود یک ساعت و نیم که از هیدراسیون اولیه‌ی ملات گذشت، باید آب کافی به آن پاشید تا عمل هیدراسیون کامل شود. ملات باید در چند مرحله و هر بار در لایه‌ای به ضخامت حداکثر ۱۰ میلی‌متر در عمق رج‌ها جای گیرد تا رج‌ها پر شوند. در نهایت ملات باید ابزار خورده تا سطح صافی به دست آید.

۷-۷-۲- بهسازی سیستم سازه‌ای ساختمان

راه‌کار بهسازی سیستم سازه‌ای ساختمان مطابق مفاد این بند به شرح زیر پیشنهاد می‌شود.

۷-۷-۲-۱- کامل نمودن مسیر بار

نایبوستگی مسیر بار را می‌توان با اضافه کردن اعضای برای کامل کردن مسیر بار، کاهش داد. برای این منظور ممکن است نیاز به اضافه کردن دیوارهای برشی جدید برای ساختمان‌هایی که نمی‌توانند به طور پیوسته تمامی بارها را از طبقات به پی منتقل نمایند، باشد. همچنین در مواقعی که مسیری برای انتقال بار از دیافراگم به دیوار برشی وجود ندارد، اضافه کردن اعضای در ساختمان که بار جانبی را از دیافراگم به دیوار برشی انتقال دهد ضروری می‌باشد.

۷-۷-۲-۲- افزایش مقاومت برشی ساختمان

چنانچه ساختمان به لحاظ کافی نبودن مقاومت برشی براساس بند (۷-۶-۱-۲-۲) آسیب‌پذیر باشد، می‌توان با اضافه کردن دیوارهای برشی جدید و یا تقویت دیوارهای باربر موجود این مشکل را برطرف نمود. دیوارهای جدید و دیوارهای تقویت‌شده باید یک سیستم کامل، متعادل و مقاوم در برابر بار جانبی را برای ساختمان تشکیل دهند. به ویژه باید از اتصال مناسب بین دیوارهای جدید و دیافراگم موجود اطمینان حاصل شود. این اتصالات باید مقاومت کافی برای تحمل بارهای جانبی را داشته باشند.

۷-۷-۲-۳- افزایش انسجام ساختمان با کلاف‌بندی

در ساختمان‌های مصالح بنایی سنتی که فاقد سیستم کلاف‌بندی می‌باشد، برای حفظ انسجام ساختمان و به منظور تعبیه‌ی یک سیستم ثانویه‌ی کمکی، لازم است که ساختمان کلاف‌بندی شود. بدین منظور می‌توان از کلاف‌های فولادی و یا بتنی مسلح طبق ضوابط بند ۳-۹ استاندارد ۲۸۰۰ ایران استفاده نمود. جهت بهسازی ساختمان‌های موجود، کلاف‌های فولادی به لحاظ اجرا مناسب‌تر می‌باشند. حداقل سطح مقطع کلاف‌های فولادی ۱۰ سانتی‌متر مربع می‌باشد. کلاف‌های قائم در نقاط تقاطع دیوارها و یا امتداد دیوار با فاصله‌ی حداکثر ۵ متر از یکدیگر باید به نحو مناسبی به کلاف پی و کلاف افقی طبقه متصل شود. کلاف‌های افقی باید در هر تراز به نحو مناسبی به یکدیگر متصل بوده و یک شبکه‌ی پیوسته فولادی را تشکیل دهند. کلاف‌های افقی و قائم باید همچنین به خوبی به سقف و دیوار متصل باشند. اتصال کلاف افقی به سقف و دیوار باید نیروی برشی دیافراگم و نیروی عمود بر صفحه‌ی دیوار را تحمل نماید.

استفاده از کلاف بتنی جهت بهسازی ساختمان‌های بیش از یک طبقه از نظر اجرایی امکان‌پذیر نمی‌باشد. در ساختمان‌های یک طبقه در صورت استفاده از کلاف بتنی، سقف ساختمان باید برداشته شود.

۷-۷-۲-۴- رفع نامنظمی در پلان

چنانچه ساختمان به لحاظ نامنظمی در پلان مطابق بند (۷-۶-۱-۲-۴) آسیب‌پذیر تلقی شود، اثرات این نامنظمی را می‌توان با افزودن اعضای مقاوم جانبی مانند دیوار و یا پرکردن بازشوها کاهش داد. در صورت نامتقارن بودن ساختمان و یا وجود پیش‌آمدگی بزرگ‌تر از حد مجاز می‌توان با ایجاد درز انقطاع ساختمان را به قطعات متقارن تقسیم نمود.

۷-۷-۲-۵- رفع نامنظمی در ارتفاع

چنانچه ساختمان به لحاظ نامنظمی در ارتفاع مطابق بند (۷-۶-۱-۲-۵) آسیب‌پذیر تلقی شود، می‌توان با اضافه کردن دیوارهای برشی جدید و یا تقویت دیوارهای باربر موجود، آن دسته از نامنظمی‌های قائم از قبیل طبقه‌ی ضعیف و ناپیوستگی در امتداد قائم را برطرف نمود. البته این روش بهسازی نباید مشکل جدیدی را برای ساختمان به وجود آورد. چنانچه از دیوار برشی جدید برای بهسازی طبقه‌ی ضعیف استفاده شود، لازم است فاصله‌ی بین مرکز جرم و مرکز سختی به لحاظ کنترل پیچش ساختمان بررسی شود. همچنین لازم است برای حفظ پیوستگی قائم، دیوار جدید تا تراز پی ادامه یابد.

۷-۷-۲-۶- تقویت پی

چنانچه پی ساختمان مصالح بنایی مطابق بند (۷-۶-۱-۲-۶) آسیب‌پذیر تلقی شود، لازم است برای حفظ انسجام ساختمان، نگهداری پای دیوارها و اتصال کلاف‌های قائم از کلاف پی استفاده شود. ضوابط اجرای کلاف پی، مشابه ضوابط مربوط به کلاف افقی در تراز طبقات می‌باشد. همچنین لازم است که ظرفیت باربری پی به لحاظ توان انتقال نیروهای دیوار به خاک بررسی شده و در صورت نیاز با افزودن ابعاد پی این نقص برطرف شود.

۷-۷-۲-۷- تقویت در برابر ساختمان‌های مجاور

ساختمان‌هایی که به دلیل وجود ساختمان مجاور مطابق بند (۷-۶-۱-۲-۷) نسبت به ضربات متقابل آسیب‌پذیر می‌باشد را می‌توان به روش‌های زیر تقویت نمود:

الف- تخریب قسمتی از ساختمان جهت ایجاد و یا افزایش فاصله‌ی بین دو ساختمان تا مقدار مجاز؛

ب- برای ساختمان‌های مجزا در یک مجموعه‌ی ساختمان، می‌توان با بستن سازه‌ای آن‌ها به یکدیگر کل مجموعه را به صورت یک سازه‌ی واحد درآورد؛

۷-۷-۳- بهسازی دیوارهای برابر

رفع نواقص دیوارهای برابر مطابق مفاد این بند و به شرح زیر پیشنهاد می‌شود.

۷-۷-۳-۱- اصلاح اجرای واحدهای بنایی

چنانچه اجرای دیوارچینی مطابق ضوابط بند (۷-۶-۱-۳-۱) آسیب‌پذیر باشد، دیوار باید برداشته شده و با دیوار جدیدی جایگزین شود و یا مقاومت جانبی آن دیوار در مقاومت کلی ساختمان منظور شود.

۷-۷-۳-۲- اصلاح درزهای قائم بین واحدهای بنایی

در صورت پرنه‌بودن درزهای قائم بین واحدهای بنایی از ملات، لازم است این درزها با ابزار فلزی کاملاً خالی شده و سپس با ملات جدید پر شوند. در صورت عدم استفاده از این روش، باید مقاومت برشی درون صفحه و مقاومت خمشی خارج از صفحه‌ی دیوار نصف مقادیر محاسبه‌شده برای دیوار کامل منظور شود.

۷-۷-۳-۳- کاهش نسبت ارتفاع به ضخامت دیوار

دیوارهایی که طبق بند (۷-۶-۱-۳-۳) و به لحاظ زیاد بودن نسبت ارتفاع به ضخامت آسیب‌پذیر تلقی می‌شود را می‌توان با افزایش ضخامت دیوار و یا با استفاده از یک سیستم پشت‌بند بهسازی نمود.

دیوارهایی که ضخامت آن‌ها افزایش می‌یابد باید در تمامی ارتفاع دیوار، اتصال داخلی کاملی داشته باشد. برای مهار دیوارها با سیستم پشت‌بند می‌توان از اعضای قائمی که به کف و سقف متصل می‌شود استفاده نمود. این اعضا باید برای نیروی خارج از صفحه‌ی دیوار طراحی شوند و فاصله‌ی افقی این اعضا نباید از نصف ارتفاع و یا ۱۸۰ سانتی‌متر تجاوز کند. همچنین حداکثر تغییرمکان این اعضا نباید از یک‌دهم ضخامت دیوار تجاوز کند.

۷-۷-۳-۴- کاهش ارتفاع آزاد دیوار

چنانچه ارتفاع آزاد دیوار ضوابط بند (۷-۶-۱-۳-۴) را ارضا ننماید، ارتفاع آزاد دیوار را می‌توان با تعبیه‌ی کلاف افقی در آن کاهش داد. این کلاف باید برای نیروی خارج از صفحه‌ی دیوار طراحی شده و فاصله‌ی قائم آن با کلاف‌های افقی بالا و یا پایین از ۴ متر تجاوز ننماید. این کلاف باید به نحو مناسبی به کلاف‌های قائم متصل شده و حداکثر تغییرمکان آن از یک‌دهم ضخامت دیوار تجاوز نکند.

۷-۷-۳-۵- کاهش طول آزاد دیوار

چنانچه دیوار باربر طبق ضوابط بند (۷-۶-۱-۳-۵) به لحاظ زیادبودن طول آزاد آسیب‌پذیر باشد، باید طول آزاد آن را با تعبیه‌ی پشت‌بند مناسب و یا کلاف قائم به میزان مجاز کاهش داد. کلاف قائم باید برای نیروی خارج از صفحه‌ی دیوار طراحی شده و به نحو مناسبی به کلاف‌های افقی کف و سقف متصل شود.

۷-۷-۳-۶- افزایش تراکم دیوار

چنانچه دیوار باربر طبق ضوابط بند (۷-۶-۱-۳-۶) به لحاظ کم‌بودن تراکم دیوار آسیب‌پذیر باشد، ابعاد بازشوها باید جهت ارضای این ضوابط اصلاح شود و در صورت نیاز اطراف بازشوها براساس ضوابط استاندارد ۲۸۰۰ ایران کلاف‌بندی شود. در این رابطه می‌توان از ورق‌های فولادی که به دیوار پیچ می‌شود به جای کلاف استفاده نمود. در این صورت لازم است تعداد پیچ‌های اتصال به اندازه‌ای باشد تا ورق فولادی قبل از گسیختگی پیچ‌ها، تسلیم شود. در اصلاح وضعیت بازشوها، رعایت فاصله‌ی بازشو از انتهای دیوار طبق بند (۷-۶-۱-۳-۷) الزامی است.

۷-۷-۳-۷- رفع انفصال در دیوار باربر

چنانچه دیوار طبق بند (۷-۶-۱-۳-۸) به لحاظ استفاده از روش هشت‌گیر در اجرای دیوار باربر یا اجزای اتصال دو دیوار متقاطع و یا طبق بند (۷-۶-۱-۳-۱۱) به لحاظ عبور لوله و دودکش آسیب‌پذیر باشد، می‌توان به یکی از دو روش زیر این نواقص را اصلاح نمود:

الف- در محل اجرای هشت‌گیر کلاف قائم تعبیه شود. در این صورت کلاف قائم باید به نحو مناسبی به کلاف‌های افقی بالا و پایین متصل شود؛

ب- در محل اجرای هشت‌گیر و یا محل عبور لوله یا دودکش، ورق‌های فولادی که به دیوار پیچ می‌شود، تعبیه نمود. در این صورت لازم است، تعداد پیچ‌های اتصال به اندازه‌ای باشد تا ورق فولادی قبل از گسیختگی پیچ‌ها تسلیم شود.

۷-۷-۳-۸- اصلاح نحوه‌ی قرار داشتن تیرهای باربر سقف بر روی دیوار

در صورتی‌که طبق بند (۷-۶-۱-۳-۹) تیرهای باربر سقف به طور مستقیم روی دیوار قرار داشته و دیوار بدین لحاظ آسیب‌پذیر تلقی شود، می‌توان با تعبیه‌ی کلاف سقف در بالای دیوار این نقص را برطرف نمود.

۷-۷-۳-۹- مه‌ار نیروی رانش در سقف‌های قوسی

چنانچه دیوار باربر خارجی طبق ضوابط بند (۷-۶-۱-۳-۱۰) آسیب‌پذیر تلقی شود، می‌توان به یکی از دو روش زیر این نقص را برطرف نمود.

الف- از کلاف چوبی، فلزی یا بتنی برای مه‌ار سقف استفاده شود؛

ب - دیوار آسیب‌پذیر توسط میل مه‌ار فلزی با سطح مقطع حداقل ۳ سانتی‌متر مربع به دیوار موازی مجاور خود متصل شود. در این صورت فاصله‌ی بین مه‌ارهای استفاده‌شده نباید از ۱۵۰ سانتی‌متر بیش‌تر باشد. لازم است حداقل یک میل مه‌ار در فاصله‌ی ۵۰ سانتی‌متری گوشه‌ها تعبیه شود. میل مه‌ارهای عرضی باید بتواند نیروی جانبی رانش را تحمل نماید.

۷-۷-۴- بهسازی دال‌ها

بهسازی دال در ساختمان مصالح بنایی طبق مفاد این بند به شرح زیر پیشنهاد می‌شود.

۷-۷-۴-۱- کاهش وزن سقف

چنانچه سقف به دلیل زیادبودن وزن و براساس بند (۷-۶-۱-۴-۱) آسیب‌پذیر تلقی شود، می‌توان لایه‌های کف‌سازی موجود را برداشت و پس از رسیدن به اجزای سازه‌ای دال (آجر، چوب و یا فولاد) یک لایه‌ی جدید از مصالح سبک و مناسب با ضخامتی حداکثر برابر ۵ سانتی‌متر بر روی سقف اجرا نمود.

۷-۷-۴-۲- انسجام سقف

اگر سقف به لحاظ عدم انسجام و براساس بند (۷-۶-۱-۴-۲) آسیب‌پذیر تلقی شود، می‌توان براساس ضوابط بند ۳-۱۱-۳ استاندارد ۲۸۰۰ ایران سقف را تقویت نمود.

۷-۷-۴-۳- تقویت طول تکیه‌گاهی تیرها

چنانچه سقف به لحاظ کافی‌نبودن طول تکیه‌گاهی تیرها و براساس بند (۷-۶-۱-۴-۳) آسیب‌پذیر تلقی شود، می‌توان با متصل کردن انتهای تیرها به یکدیگر با استفاده از کلاف فلزی و وصل کردن این کلاف به بالای دیوار به نحو مناسب، این نقص را برطرف نمود.

۷-۷-۴-۴- تقویت بازشو در دال

چنانچه دال به لحاظ وجود بازشوه‌های بزرگ مطابق بند (۷-۶-۱-۴-۴) آسیب‌پذیر باشد، لازم است محیط اطراف بازشو در دال کلاف‌بندی شود.

۷-۷-۵- بهسازی اتصالات اعضای ساختمان

بهسازی اتصالات اعضای ساختمان طبق مفاد این بند به شرح زیر پیشنهاد می‌شود.

۷-۷-۵-۱- تقویت اتصال دیوارهای باربر متقاطع

چنانچه اتصال دیوارهای متقاطع براساس بند (۷-۶-۱-۵-۱) آسیب‌پذیر باشد، ترجیحا می‌توان از کلاف قائم مطابق ضوابط بند ۳-۹ استاندارد ۲۸۰۰ ایران در محل تقاطع دو دیوار استفاده نمود. در این صورت کلاف قائم باید به کلاف‌های افقی پی و طبقه به نحو مناسبی متصل شود. در صورت عدم استفاده از کلاف قائم، می‌توان اتصال را با استفاده از میلگردهای گوشه و یا قفل و بست‌های مناسب دیگر که در فواصل حداکثر برابر ۵۰ سانتی‌متر از یکدیگر قرار می‌گیرد، تقویت نمود.

۷-۷-۵-۲- تقویت اتصال بین دیوارهای باربر و دال

در صورتی که اتصال بین دیوارهای باربر و دال طبق بندهای (۷-۶-۱-۵-۲) و (۷-۶-۱-۵-۳) آسیب‌پذیر باشد، می‌توان با افزودن اتصالات فلزی بین دیوار و دال، ضمن تقویت اتصال، ظرفیت انتقال نیروی برشی از دال به دیوار را افزایش داد. بدین منظور می‌توان از میل‌مه‌ار و یا گل میخ استفاده نمود.

مقاومت مجاز کششی و برشی میل‌مه‌ار و گل‌میخ را می‌توان براساس مقادیر مندرج در جدول (۷-۱) و یا انجام آزمایش کشش و پیچش میل‌مه‌ار تعیین نمود. در صورت انجام آزمایش، مقاومت مجاز میل‌مه‌ار ۴۰٪ میانگین مقاومت نهایی میل‌مه‌ارهای آزمایش شده می‌باشد. حداکثر فاصله‌ی بین گل‌میخ‌های این اتصالات ۱۰۰ سانتی‌متر می‌باشد. همچنین لازم است حداقل یک مه‌ار در فاصله‌ی ۵۰ سانتی‌متری گوشه‌ها تعبیه شود.

چنانچه مطابق بند ۳-۱۱-۲ استاندارد ۲۸۰۰ ایران کلاف افقی در تراز سقف اجرا شده باشد، نیازی به اضافه‌کردن اتصال فلزی نمی‌باشد.

۷-۷-۵-۳- تقویت اتصال بین تیغه‌ها و دیوارهای باربر

چنانچه اتصال بین تیغه‌ها یا دیوارهای غیرباربر با دیوارهای باربر براساس بند (۷-۶-۱-۵-۴) آسیب‌پذیر تلقی شود، می‌توان با استفاده از مقاطع فلزی مانند نبشی و یا قفل و بست‌های فلزی دیگر، دو طرف دیوار یا تیغه را در فواصلی حداکثر برابر یک متر به دیوارهای اصلی و دال متصل نمود.

۷-۷-۶- بهسازی اعضای غیرسازه‌ای ساختمان‌های مصالح بنایی

بهسازی اعضای غیرسازه‌ای طبق مفاد این بند به شرح زیر پیشنهاد می‌شود.

۷-۷-۶-۱- تقویت دیوارهای غیرباربر و تیغه‌ها

چنانچه دیوارهای غیرباربر و تیغه‌ها ضوابط بند (۷-۶-۱-۶-۱) را ارضا ننماید می‌توان با استفاده از روش‌های مندرج در بند ۳-۷ استاندارد ۲۸۰۰ ایران، این اجزا را تقویت نمود.

۷-۷-۶-۲- تقویت نمای ساختمان

چنانچه اتصال نمای ساختمان و دیوار خارجی، طبق بند (۷-۶-۱-۶-۲) آسیب‌پذیر تلقی شود، می‌توان با استفاده از بست‌های مه‌اری، نمای ساختمان را به دیوار خارجی مه‌ار نمود.

۷-۶-۳- تقویت جان‌پناه و دودکش‌ها

در صورتی که جان‌پناه و یا دودکش طبق ضوابط بند (۷-۶-۱-۳) آسیب‌پذیر تلقی شود، می‌توان آن‌ها را توسط مهارهای مناسب فولادی یا بتنی مسلح به کف بام یا بالکن مهار نمود.

۷-۷-۷- بهسازی سیستم کلاف

بهسازی سیستم کلاف‌بندی مطابق مفاد این بند به شرح زیر پیشنهاد می‌شود.

۷-۷-۱- اصلاح سیستم کلاف‌بندی

چنانچه سیستم کلاف‌بندی ساختمان براساس ضوابط بندهای (۷-۶-۲-۷) و (۷-۶-۲-۱) آسیب‌پذیر باشد، لازم است مطابق بند ۳-۹ استاندارد ۲۸۰۰ ایران اصلاح شود.

۷-۷-۲- اصلاح کیفیت مصالح کلاف بتنی

چنانچه در بررسی‌های مربوط به ارزیابی کیفیت مصالح کلاف بتنی، مطابق بند (۷-۶-۲-۲) کلاف آسیب‌پذیر تلقی شود، می‌توان با استفاده از روش‌های رایج تقویت مصالح بتنی، آن را تقویت نمود. همچنین می‌توان کلاف بتنی را با متصل کردن مقاطع مناسب فولادی به آن تقویت نمود.

۷-۷-۳- تقویت اتصالات اجزای کلاف

چنانچه اتصالات کلاف بتنی و یا فولادی مطابق بند (۷-۶-۲-۳) آسیب‌پذیر ارزیابی شود، می‌توان این اتصالات را با استفاده از مقاطع مناسب وصله‌های فولادی و به طول کافی تقویت نمود.

۷-۷-۴- رفع اتصالات در سیستم کلاف

چنانچه مطابق بند (۷-۶-۲-۴) سیستم کلاف به لحاظ وجود انفصال آسیب‌پذیر تلقی شود، لازم است که قسمت منفصل را با افزودن کلاف‌های افقی و قائم مناسب به شبکه‌ی کلاف متصل نمود.

۷-۷-۵- رفع انفصال کلاف به واسطه‌ی عبور لوله

چنانچه کلاف به‌واسطه‌ی عبور لوله مطابق بند (۷-۶-۲-۵) آسیب‌پذیر باشد، می‌توان در محل انفصال با نصب ورق‌های فولادی با طول، عرض و ضخامت مناسب و در دو طرف کلاف بتنی، این نقص را برطرف نمود.

۷-۷-۶- اصلاح اتصال دیوار به کلاف

چنانچه اتصال دیوار و کلاف مطابق بند (۷-۶-۲-۶) آسیب‌پذیر تلقی شود، می‌توان این اتصال را با استفاده از بست‌های مهاری مناسب که در فواصل حداکثر ۵۰ سانتی‌متر از یکدیگر قرار می‌گیرد، فراهم نمود.

جدول (۷-۱): مقاومت مجاز کششی و برشی میل‌مه‌ار و گل‌میخ‌ها

۸۰۰ کیلوگرم برای هر مه‌ار	- میل‌مه‌ار که کاملاً در ضخامت دیوار مصالح بنایی سه جداره امتداد یافته و با یک ورق فلزی یا حداقل مساحت ۲۰۰ سانتی‌متر مربع به جداره‌ی خارجی دیوار متصل باشد.	۱- مقاومت کششی
۴۰۰ کیلوگرم برای هر مه‌ار	- میل‌مه‌ار که کاملاً در ضخامت دیوار دو جداره امتداد یافته و با یک واشر با قطر حداقل ۶ سانتی‌متر به جداره‌ی خارجی دیوار متصل باشد.	
۱۵۰ کیلوگرم برای گل‌میخ با قطر ۱۲ میلی‌متر	- گل‌میخ‌هایی که عمق نفوذ آن‌ها در دیوار مصالح حداقل ۲۰ سانتی‌متر باشد. گل‌میخ باید در مرکز سوراخی به قطر ۶ سانتی‌متر قرار گیرد و اطراف آن با ملات ماسه‌سیمان پر باشد.	۲- مقاومت برشی
۲۲۰ کیلوگرم برای گل‌میخ با قطر ۱۶ میلی‌متر		
۲۳۰ کیلوگرم برای گل‌میخ با قطر ۱۸ میلی‌متر		

میان قاب‌های مصالح بنایی

۷-۸- میان قاب‌های مصالح بنایی

ضوابط این بخش قابل اعمال به میان قاب‌های مصالح بنایی موجود، تقویت شده در مقابل زلزله، یا اضافه شده به ساختمان برای بهسازی عملکرد ساختمان در زلزله می‌باشد. روش‌های محاسبه‌ی سختی، مقاومت و تغییر شکل میان قاب‌های مصالح بنایی که در این بخش داده شده‌اند به جز مواردی که تصریح شده بایستی به همراه روش‌های تحلیلی و معیارهای پذیرش داده شده در فصل ۳ مورد استفاده قرار گیرد.

میان قاب‌های مصالح بنایی را باید به عنوان اجزای اولیه‌ی یک سیستم باربر جانبی در نظر گرفت.

۷-۸-۱- کلیات

میان قاب به عنوان پانلی تعریف می‌شود که به طور جزئی یا کامل دهانه‌ای از یک قاب فولادی یا بتنی را پوشانده و توسط تیرها و ستون‌ها احاطه شده است.

میان قاب‌های مصالح بنایی که در این دستورالعمل مدنظر است شامل میان قاب‌های آجری یا ساخته شده با بلوک (سیمانی یا سفالی) بوده و شامل میان قاب‌های ساخته شده از سنگ یا شیشه نمی‌شود.

میان قاب‌هایی جدا شده از قاب محیطی خود فرض می‌شوند که در بالا و طرفین آن‌ها درزهای بین میان قاب و قاب موجود باشد به طوری که وقوع حداکثر تغییر شکل‌های مورد انتظار قاب را به طور آزادانه امکان پذیر سازد. میان قاب‌های جدا شده باید در جهت عمود بر صفحه‌ی خود توری مهار شده باشند که پایداری آن‌ها در مقابل بارهایی در این جهت تضمین شود. پانل‌هایی که در هر چهار جهت به طور کامل با قاب محیطی خود در تماس باشند، میان قاب‌های برشی نامیده می‌شوند.

اعضا و اتصالات قاب محیطی یک میان قاب باید برای اثرات اندرکنش قاب و میان قاب ارزیابی شوند. این اثرات شامل نیروهای منتقل شده از میان قاب به تیرها، ستون‌ها و اتصالات قاب در بخشی از طول آن‌ها می‌باشد.

۷-۸-۱-۱- میان قاب‌های مصالح بنایی موجود

منظور از میان قاب‌های موجود کلیه میان قاب‌هایی است که پیش از بهسازی در ساختمان موجود بوده‌اند. میان قاب‌های موجود باید در مقابل نیروهای جانبی موازی با صفحه‌ی خود طبق بند (۷-۸-۲) و نیروهای جانبی عمود بر صفحه‌ی خود طبق بند (۷-۸-۳) به طور جداگانه بررسی شوند.

اگر طبق ضوابط این دستورالعمل نشان داده شود که میان قاب‌های مصالح بنایی موجود در شرایط مناسبی می‌باشند می‌توان فرض کرد که رفتار آن‌ها با رفتار میان قاب‌های مصالح بنایی جدید یکسان است.

۷-۸-۱-۲- میان‌قاب‌های مصالح بنایی جدید

منظور از میان‌قاب‌های جدید کلیه‌ی میان‌قاب‌هایی است که به یک سیستم باربر جانبی موجود برای بهسازی لرزه‌ای آن اضافه می‌شود.

۷-۸-۱-۳- میان‌قاب‌های مصالح بنایی تقویت‌شده

منظور از میان‌قاب‌های تقویت‌شده کلیه‌ی میان‌قاب‌های موجودی است که در مقابل زلزله تقویت شده‌اند.

۷-۸-۲- ارزیابی میان‌قاب‌های مصالح بنایی در جهت درون صفحه

محاسبه‌ی سختی و مقاومت میان‌قاب‌های مصالح بنایی در جهت درون صفحه را می‌توان با ایجاد یک مدل اجزا محدود غیرخطی یک قاب مرکب دارای میان‌قاب و با در نظر گرفتن بازشوها و نیز ترک خوردگی میان‌قاب در اثر بارهای وارد شده به انجام رساند. به جای روش فوق، از روش‌های ذکر شده در بندهای (۷-۸-۲-۱) و (۷-۸-۲-۲) نیز می‌توان استفاده نمود.

۷-۸-۲-۱- سختی

سختی ارتجاعی درون صفحه‌ی یک پانل از میان‌قاب مصالح بنایی غیرمسلح قبل از ترک خوردگی را باید با بکارگیری یک دستک قطری فشاری معادل به عرض a طبق معادله‌ی (۷-۷) به حساب آورد. ضخامت و ضریب ارتجاعی دستک فشاری معادل باید با میان‌قاب مربوط یکسان باشد. عرض a بر حسب سانتی‌متر عبارت است از:

$$a = 0.254[\lambda_1 h_{col}]^{-0.4} r_{inf} \quad (7-7)$$

که در آن:

$$\lambda_1 = \left[\frac{10E_{me} t_{inf} \sin 2\theta}{E_{fe} I_{col} h_{inf}} \right]^{0.25}$$

و نیز:

h_{col} : ارتفاع مرکز تا مرکز ستون؛ cm

h_{inf} : ارتفاع پانل میان‌قاب؛ cm

E_{fe} : ضریب ارتجاعی مورد انتظار مصالح قاب؛ kg/cm^2

E_{me} : ضریب ارتجاعی مورد انتظار مصالح میان‌قاب؛ kg/cm^2

I_{col} : لنگر اینرسی ستون؛ cm^4

r_{inf} : طول قطری پانل میان‌قاب؛ cm

t_{inf} : ضخامت پانل میان‌قاب و دستک فشاری معادل؛ cm

θ : زاویه‌ای که تانژانت آن برابر ضریب تناسب پانل (نسبت ارتفاع به طول) می‌باشد؛

λ_1 : ضریبی که برای محاسبه‌ی عرض معادل دستک فشاری پانل به کار می‌رود.

در محاسبات فوق تنها بخشی از پانل باید در نظر گرفته شود که در کناره‌ی خود در تماس کامل با قاب است مگر اینکه از وسایل و مهاریه‌های مناسبی برای اتصال میان قاب با قاب در هم‌هی محیط میان قاب استفاده شود.

سختی میان قاب‌های مصالح بنایی ترک‌خورده‌ی غیر مسلح باید توسط دستک‌های فشاری معادلی مدل‌سازی شود که ویژگی‌های آن‌ها به روش تحلیلی با در نظر گرفتن رفتار غیر خطی سیستم قاب دارای میان قاب پس از ترک خوردن مصالح بنایی به دست می‌آید.

روش شبیه‌سازی سختی ارتجاعی میان قاب با استفاده از دستک فشاری معادل را می‌توان برای به دست آوردن سختی ارتجاعی یک پانل میان قاب سوراخ‌دار غیر مسلح نیز به کار برد. دستک فشاری معادل در اینجا از تحلیل تنش دیوارهای میان قاب سوراخ‌دار قابل تعیین است.

سختی ارتجاعی دیوار میان قاب مستقل از موجود یا جدید بودن آن در نظر گرفته می‌شود.

۷-۸-۲-۲- مقاومت

انتقال برش طبقه در طول یک پانل میان قاب مصالح بنایی محصور شده در یک قاب بتنی یا فولادی یک عمل کنترل‌شونده توسط تغییر شکل در نظر گرفته می‌شود. مقاومت برشی مورد انتظار درون صفحه‌ی پانل را باید با توجه به ضوابط این بند تعیین نمود.

مقاومت برشی مورد انتظار میان قاب، V_{ine} ، از معادله (۷-۸) به دست می‌آید:

$$Q_{CE} = V_{ine} = A_{ni} f_{vie} \quad (۷-۸)$$

که در آن:

A_{ni} : سطح مقطع افقی خالص ملات بین دو رج مجاور پانل میان قاب؛

f_{vie} : مقاومت برشی مورد انتظار میان قاب مصالح بنایی.

مقاومت برشی مورد انتظار میان قاب‌های موجود، f_{vie} ، نباید از $3/5$ برابر تنش برشی مجاز دیوار مصالح بنایی که در رابطه‌ی (۷-۱) داده شده است بیشتر در نظر گرفته شود.

مقاومت برشی میان قاب‌های جدید، f_{vie} ، باید با در نظر گرفتن تنش قائم برابر صفر محاسبه شود. در محاسبه‌ی مقاومت میان قاب باید تنها بخشی از پانل در نظر گرفته شود که در کناره‌ی خود در تماس کامل با قاب است مگر اینکه از وسایل و مهاریه‌های مناسبی برای اتصال میان قاب قاب در محیط میان قاب استفاده شود.

۷-۸-۲-۳- معیارهای پذیرش

۷-۸-۲-۳-۱- مقاومت لازم برای ستون‌های مجاور پانل میان قاب

مقاومت‌های خمشی و برشی مورد انتظار ستون‌های مجاور یک پانل میان قاب باید حداقل برابر بزرگ‌ترین نیروهای حاصل از دو حالت زیر باشد:

۱- اعمال مولفه‌ی افقی نیروی مورد انتظار دستک معادل میان قاب در فاصله‌ی I_{ceff} از بالا یا پایین پانل میان قاب، که در

آن I_{ceff} از معادله‌ی (۷-۹) به دست می‌آید:

$$I_{\text{ceff}} = \frac{\alpha}{\cos \theta_C} \quad (9-7)$$

که در آن $\tan \theta_C$ از معادله‌ی (۷-۱۰) قابل محاسبه است:

$$\tan \theta_C = \frac{h_{\text{inf}} - \frac{\alpha}{\cos \theta_C}}{L_{\text{inf}}} \quad (10-7)$$

L_{inf} طول افقی پانل می‌باشد.

۲- نیروی برشی حاصل از ایجاد مقاومت خمشی مورد انتظار ستون در بالا و پایین ستون، با ارتفاع کاهش یافته‌ای برابر ارتفاع واقعی ستون منهای I_{ceff} . طول ستون، که به اندازه‌ی I_{ceff} ، که در معادله‌ی (۷-۹) تعریف شده کاهش یافته است، در مورد ستونی که در جهت جانبی توسط یک میان‌قاب کوتاه تنها در بخشی از ارتفاع خود محصور شده باید مساوی با ارتفاع بازشوی دیوار (ارتفاع آزاد ستون) در نظر گرفته شود.

ضوابط این بند در صورتی که مقاومت برشی مورد انتظار مصالح بنایی، v_t ، که طبق ضوابط بند (۷-۶-۱-۱-۲) اندازه‌گیری شده، از ۱/۴ کیلوگرم بر سانتی‌متر مربع کمتر باشد معتبر نبوده و حذف می‌شوند.

۷-۸-۲-۳-۲- مقاومت لازم برای تیرهای مجاور پانل میان‌قاب

مقاومت خمشی و برشی تیرهای مجاور یک پانل میان‌قاب باید حداقل برابر بزرگترین نیروهای حاصل از دو حالت زیر باشد:

۱- اعمال مؤلفه‌ی قائم نیروی مورد انتظار دستک فشاری میان‌قاب در فاصله‌ی I_{beff} از بالا یا پایین پانل میان‌قاب، که در آن I_{beff} توسط معادله‌ی (۷-۱۱) تعریف می‌شود:

$$I_{\text{beff}} = \frac{\alpha}{\sin \theta_b} \quad (11-7)$$

$\tan \theta_b$ از معادله‌ی (۷-۱۲) به دست می‌آید:

$$\tan \theta_b = \frac{h_{\text{inf}}}{L_{\text{inf}} - \frac{\alpha}{\sin \theta_b}} \quad (12-7)$$

۲- نیروی برشی حاصل از ایجاد مقاومت خمشی تیر در دو انتهای تیر، با طول کوتاه‌شده‌ی برابر با طول خالص منهای I_{beff} ضوابط این بند در صورتی که مقاومت برشی مورد انتظار مصالح بنایی، v_t ، که طبق ضوابط بند (۷-۶-۱-۱-۲) اندازه‌گیری شده، از ۳/۵ کیلوگرم بر سانتی‌متر مربع کمتر باشد معتبر نبوده و حذف می‌شوند.

۷-۸-۲-۳-۳- روش‌های خطی

در هنگام به‌کارگیری روش‌های خطی، تلاش‌های داخلی میان‌قاب‌های مصالح بنایی کنترل‌شونده توسط تغییرشکل در نظر گرفته می‌شوند. هنگام استفاده از روش‌های خطی بند (۳-۳-۱)، تلاش‌های داخلی اجزا باید با ظرفیت‌های آن‌ها طبق بند (۳-۴-۱-۲) مقایسه شوند. ضرایب m مورد استفاده در معادله‌ی (۳-۱۹) از جدول (۷-۲) به دست می‌آید. در مورد یک پانل میان‌قاب، Q_E برابر مؤلفه‌ی افقی نیروی محوری کاهش نیافته در دستک فشاری معادل می‌باشد.

برای محاسبه‌ی ضریب m طبق جدول (۲-۷)، نسبت مقاومت‌های قاب به میان قاب، β باید با در نظر گرفتن مقاومت جانبی مورد انتظار هر جزء محاسبه شود.

۷-۸-۲-۳-۴- روش‌های غیرخطی

در مورد روش استاتیکی غیرخطی داده شده در بند (۳-۳-۳)، پانل‌های میان قاب باید ضوابط بند (۳-۴-۲) را برآورده سازند. تغییر مکان‌های نسبی جانبی غیرخطی نباید از مقادیر داده شده در جدول (۳-۷) تجاوز نماید. متغیر d که نماینده‌ی ظرفیت تغییر شکل غیرخطی است باید برحسب نسبت تغییر مکان نسبی جانبی طبقه به درصد بیان شود. برای محاسبه‌ی سطوح قابل قبول تغییر مکان نسبی جانبی در هنگام استفاده از جدول (۳-۷)، نسبت مقاومت‌های قاب به میان قاب، β باید با در نظر گرفتن مقاومت جانبی مورد انتظار هر جزء تعیین شود.

جدول (۲-۷): ضرایب m برای پانل میان قاب مصالح بنایی در روش استاتیکی خطی

ضریب m			$\frac{L_{inf}}{h_{inf}}$	$\beta = \frac{V_{fre}}{V_{ine}}$
CP	LS	IO		
--	۴/۰	۱/۰	۰/۵	$\beta < 0.7$
--	۳/۵	۱/۰	۱/۰	
--	۳/۰	۱/۰	۲/۰	
--	۶/۰	۱/۵	۰/۵	$0.7 \leq \beta < 1.3$
--	۵/۲	۱/۲	۱/۰	
--	۴/۵	۱/۰	۲/۰	
--	۸/۰	۱/۵	۰/۵	$\beta \geq 1.3$
--	۷/۰	۱/۲	۱/۰	
--	۶/۰	۱/۰	۲/۰	

توجه: از درون‌یابی خطی برای مقادیر بین مقادیر جدول استفاده شود.

جدول (۳-۷): روابط ساده‌شده‌ی نیرو- تغییر مکان برای پانل‌های میان قاب مصالح بنایی در روش استاتیکی غیرخطی

معیار پذیرش		e%	d%	c	$\frac{L_{inf}}{h_{inf}}$	$\beta = \frac{V_{fre}}{V_{ine}}$
CP%	LS%					
--	۰/۴	--	۰/۵	--	۰/۵	$\beta < 0.7$
--	۰/۳	--	۰/۴	--	۱/۰	
--	۰/۲	--	۰/۳	--	۲/۰	
--	۰/۸	--	۱/۰	--	۰/۵	$0.7 \leq \beta < 1.3$
--	۰/۶	--	۰/۸	--	۱/۰	
--	۰/۴	--	۰/۶	--	۲/۰	
--	۱/۱	--	۱/۵	--	۰/۵	$\beta \geq 1.3$
--	۰/۹	--	۱/۲	--	۱/۰	
--	۰/۷	--	۰/۹	--	۲/۰	

توجه: از درون‌یابی خطی برای مقادیر بین مقادیر جدول استفاده شود.

اگر قاب محیط پس از گسیختگی هر پانل میان‌قاب بتواند پایدار بماند، محدودیت‌های مربوط به سطح عملکرد آستانه‌ی فروریزش ساختمان را نباید در مورد پانل‌های میان‌قاب اعمال نمود.

در مورد روش دینامیکی غیرخطی داده‌شده در بند (۳-۳-۴)، پانل‌های میان‌قاب باید ضوابط بند (۳-۲-۴) را برآورده سازند. روابط غیرخطی نیرو- تغییر مکان پانل‌های میان‌قاب باید با استفاده از اطلاعات داده‌شده در جدول (۴-۷) تعیین شده یا براساس روش معتبر دیگری که رفتار چرخه‌ای اجزای مربوط را به طور کامل در نظر می‌گیرد به دست آید. تغییر شکل‌های قابل قبول میان‌قاب، مستقل از موجود بودن یا جدید بودن آن در نظر گرفته می‌شود.

۷-۸-۳- ارزیابی میان‌قاب‌های مصالح بنایی در جهت عمود بر صفحه

پانل‌های میان‌قاب غیرمسلح با نسبت‌های h_{inf}/t_{inf} کم‌تر از مقادیر داده‌شده در جدول (۴-۷) را که ضوابط مربوط به کنش قوسی داده‌شده در بند بعدی را برآورده می‌سازند لازم نیست در برابر نیروهای زلزله در جهت عمود بر صفحه ارزیابی نمود.

جدول (۴-۷): نسبت‌های حداکثر h_{inf}/t_{inf}

سطح عملکرد	پهنه‌ی لرزه‌ای با خطر نسبی کم	پهنه‌ی لرزه‌ای با خطر نسبی متوسط	پهنه‌های لرزه‌ای با خطر نسبی زیاد و خیلی زیاد
IO	۱۴	۱۳	۸
LS	۱۵	۱۴	۹
CP	۱۶	۱۵	۱۰

۷-۸-۳-۱- سختی

پانل‌های میان‌قاب را باید به عنوان اعضای محلی در نظر گرفت که دهانه‌ی برابر آن‌ها در خمش عمود بر صفحه در راستای قائم برابر فاصله‌ی بین کف‌های طبقات مجاور و در راستای افقی برابر دهانه قاب می‌باشد. از سختی عمود بر صفحه‌ی پانل میان‌قاب در مدل تحلیلی که از سیستم کلی سازه‌ای در جهت عمود بر صفحه‌ی پانل ساخته می‌شود باید صرف نظر نمود.

سختی خمشی میان‌قاب‌های مصالح بنایی ترک‌نخورده تحت نیروهای جانبی عمود بر صفحه باید براساس حداقل سطح مقطع خالص ملات بین رجاها به علاوه‌ی سیمان کاری روی دیوار تعیین شود. سختی خمشی پانل‌های ترک‌خورده غیرمسلح تحت نیروهای جانبی عمود بر صفحه باید مساوی صفر فرض شود؛ مگر این که کنش قوسی در نظر گرفته شود.

کنش قوسی را تنها هنگامی می‌توان در نظر گرفت که کلیه‌ی شرایط زیر برقرار باشد:

۱- پانل در تماس کامل با اجزای قاب محیطی خود باشد؛

۲- حاصل ضرب مدول ارتجاعی E_{fe} در لنگر اینرسی I_f انعطاف‌پذیرترین جزء قاب از عدد $1 \times 10^{10} \text{ kg.cm}^2$ تجاوز ننماید؛

۳- اجزای قاب دارای مقاومت کافی برای تحمل نیروهای فشاری حاصل از کنش قوسی پانل میان‌قاب باشند؛

۴- نسبت h_{inf}/t_{inf} کوچک‌تر یا مساوی ۲۵ باشد.

اگر کنش قوسی در نظر گرفته شود، تغییر مکان وسط ارتفاع میان قاب در جهت عمود بر صفحه‌ی آن Δ_{inf} ، تقسیم بر ارتفاع پانل، h_{inf} ، از معادله‌ی (۷-۱۳) به دست می‌آید:

$$\frac{\Delta_{inf}}{h_{inf}} = \frac{0.002 \left[\frac{h_{inf}}{t_{inf}} \right]}{1 + \sqrt{1 - 0.002 \left[\frac{h_{inf}}{t_{inf}} \right]^2}} \quad (۷-۱۳)$$

سختی میان قاب در جهت عمود بر صفحه مستقل از موجود بودن یا جدید بودن آن در نظر گرفته می‌شود.

۷-۸-۳-۲- مقاومت

هنگامی که کنش قوسی در نظر گرفته نمی‌شود، کرانه‌ی پایینی مقاومت یک پانل میان قاب مصالح بنایی غیر مسلح توسط کرانه‌ی پایین مقاومت کششی مصالح بنایی در خمش، f'_t ، کنترل می‌شود. f'_t باید مساوی 0.7 برابر مقاومت کششی مورد انتظار مصالح بنایی در خمش که طبق روش آزمایشی معتبری تعیین می‌شود در نظر گرفته شود.

اگر کنش قوسی در نظر گرفته شود، کرانه‌ی پایین مقاومت عمود بر صفحه‌ی یک پانل میان قاب بر اساس معادله‌ی (۷-۱۴) تعیین می‌شود:

$$Q_{CL} = q_{in} = \frac{0.7 f'_m \lambda_2}{\left[\frac{h_{inf}}{t_{inf}} \right]} \times 144 \quad (۷-۱۴)$$

که در آن:

f'_m : کرانه‌ی پایینی مقاومت فشاری مصالح بنایی؛

λ_2 : ضریب لاغری تعریف شده در جدول (۷-۵).

جدول (۷-۵): مقادیر λ_2 برای استفاده در معادله (۷-۱۴)

۲۵	۱۵	۱۰	۵	$\frac{h_{inf}}{t_{inf}}$
۰/۰۱۳	۰/۰۳۴	۰/۰۶۰	۰/۱۲۹	λ_2

توجه: درون‌یابی خطی بین مقادیر جدول مجاز است.

۷-۸-۳-۳- معیارهای پذیرش

پانل‌های میان قاب که در جهت عمود بر صفحه‌ی تحت بارگذاری قرار دارند نباید توسط روش‌های استاتیکی خطی یا غیرخطی تعریف شده در فصل ۳ تحلیل شوند.

نیروی طراحی وارد بر واحد سطح این دیوارها در روش خطی باید از رابطه‌ی (۲-۵) محاسبه شود. کرانه‌ی پایین مقاومت عرضی پانل‌های میان قاب مصالح بنایی غیرمسلح نباید از نیروی F_p داده شده در بند (۲-۷-۲) کمتر باشد. ($m = 1$)

اگر از روش دینامیکی غیرخطی استفاده شود، باید معیارهای عملکردی زیر براساس حداکثر تغییر مکان عمود بر صفحه‌ی پانل کنترل شوند:

۱- برای سطح عملکرد قابلیت استفاده‌ی بی‌وقفه‌ی سازه، نسبت تغییر مکان نسبی عمود بر صفحه‌ی پانل در هر طبقه باید کوچک‌تر یا مساوی ۲٪ باشد؛

۲- برای سطح عملکرد ایمنی جانی سازه، نسبت تغییر مکان نسبی عمود بر صفحه‌ی پانل در هر طبقه باید کوچک‌تر یا مساوی ۳٪ باشد؛

۳- برای سطح عملکرد آستانه‌ی فروریزش سازه، نسبت تغییر مکان نسبی عمود بر صفحه‌ی پانل در هر طبقه باید کوچک‌تر یا مساوی ۵٪ باشد.

تغییر شکل‌های قابل قبول پانل میان‌قاب در جهت عمود بر صفحه، مستقل از موجود بودن یا جدید بودن دیوار در نظر گرفته می‌شود.

فصل ۸

سیستم جداساز لرزه‌ای

و

سیستم‌های غیرفعال اطلاق انرژی

۸-۱ - محدوده‌ی کاربرد

در این فصل دستورالعمل‌هایی برای بهسازی لرزه‌ای ساختمان‌ها با استفاده از سیستم‌های جداساز لرزه‌ای و سیستم‌های غیرفعال اتلاف انرژی ارائه می‌شود.

در بخش (۸-۲) روش‌های تحلیل و ضوابط طراحی سیستم‌های جداساز لرزه‌ای بیان می‌شود. ضوابط تحلیل و طراحی سیستم‌های غیرفعال اتلاف انرژی در بخش (۸-۳) بیان می‌شود. اجزا و اعضا ساختمان‌های با سیستم‌های جداساز لرزه‌ای و سیستم‌های غیرفعال اتلاف انرژی باید ملزومات فصل‌های ۱ تا ۷ و ۹ به استثنای موارد ذکر شده در این فصل را برآورد نمایند.

۸-۲ - سیستم‌های جداساز لرزه‌ای

۸-۲-۱ - کلیات

سیستم‌های جداساز لرزه‌ای که به صورت بالشتک‌های الاستومر یا لغزشی مطابق با بند (۸-۲-۲) طبقه‌بندی می‌شوند. باید ضوابط این بخش را برآورد نمایند. مشخصات سیستم‌های جداساز لرزه‌ای باید مطابق با ضوابط بند (۸-۲-۲) باشد. تحلیل و طراحی سیستم‌های جداساز لرزه‌ای در بند (۸-۲-۳) بیان شده است. تحلیل به روش خطی و به روش غیرخطی بسته به مورد، آنگونه که در بند (۸-۲-۳) ذکر می‌شود، باید به ترتیب مطابق با بندهای (۸-۲-۴) و (۸-۲-۵) صورت پذیرد. اجزای غیرسازه‌ای در اینگونه ساختمان‌ها باید مطابق با ضوابط بند (۸-۲-۶) بهسازی شوند. ضوابط اضافی در مورد سیستم‌های جداساز لرزه‌ای باید به طریقی که در بند (۸-۲-۷) بیان شده رعایت شود. کنترل طراحی سیستم‌های جداساز لرزه‌ای و آزمایش‌های مربوط به آن‌ها باید مطابق با ضوابط بندهای (۸-۲-۸) و (۸-۲-۹) انجام شود.

طبق ضوابط این دستورالعمل، در صورت نیاز، سیستم جداساز لرزه‌ای باید شامل اجزای مقاوم در برابر باد و واژگونی سازه باشد. سیستم جداساز لرزه‌ای می‌تواند شامل یک‌سری میراگر برای اتلاف انرژی زلزله نیز باشد. در مورد سازه‌های جداسازی شده ضرایب C_0, C_1, C_2, C_3 و J که در فصل ۳ تعریف شده‌اند باید مساوی یک اختیار شوند.

۸-۲-۲ - مشخصات مکانیکی و نحوه‌ی مدل‌سازی سیستم‌های جداساز لرزه‌ای

۸-۲-۲-۱ - کلیات

جداساز لرزه‌ای به دو دسته‌ی الاستومری یا لغزشی طبقه‌بندی می‌شوند. جداسازهای الاستومری باید به یکی از صورت‌های زیر باشند: بالشتک‌های لاستیکی با میرایی زیاد (HDR)، بالشتک‌های لاستیکی با میرایی کم (RB) یا بالشتک‌های لاستیکی با میرایی کم و هسته‌ی سربی (LRB). جداسازهای لغزشی باید با سطح صاف یا با سطح منحنی نظیر سیستم آونگ اصطکاکی (FPS) باشند. سیستم‌های غلتکی نیز نوعی از سیستم‌های جداساز لرزه‌ای هستند که زیر مجموعه‌ی سیستم‌های لغزشی می‌باشند. جداسازهای غلتکی باید با سطح صاف، منحنی یا مخروطی باشند، جداسازهایی که نتوان آن‌ها را الاستومری یا لغزشی طبقه‌بندی نمود، مشمول ضوابط این دستورالعمل نمی‌باشند.

۸-۲-۲-۳- مدلهای غیرخطی

در روش‌های تحلیل غیرخطی، منحنی نیرو- تغییرشکل جداسازها، باید مورد استفاده قرار گیرد، میرایی مورد استفاده در تحلیل غیرارتجاعی جداسازها باید فقط شامل میرایی هیسترتیک باشد. استفاده از میرایی ویسکوز در مدل غیرخطی مجاز نیست مگر اینکه توسط آزمایش جداسازها با در نظر گرفتن سرعت بارگذاری وجود آن تایید شود.

۸-۲-۲-۴- مدل‌سازی سیستم جداساز و سازه‌ی فوقانی

۸-۲-۲-۴-۱- کلیات

مدل‌های ساختمان‌هایی که در آن‌ها از جداساز لرزه‌ای استفاده شده شامل: سیستم جداساز، سیستم لرزه‌بر جانی، دیگر اجزا و اعضای سازه‌ای و اتصالات بین سیستم جداساز و سازه‌ی فوقانی و تحتانی آن باید ضوابط فصل‌های ۲ و ۳ و همچنین بندهای (۸-۲-۴-۲) و (۸-۲-۴-۳) را تامین نماید.

۸-۲-۲-۴-۲- مدل‌سازی سیستم جداساز

سیستم جداساز باید با استفاده از مشخصه‌های تغییرشکل حاصل از نتایج آزمایش‌های بند (۸-۲-۹) و با رعایت نکات زیر مدل‌سازی شود.

- ۱- در نظر گرفتن نحوه‌ی توزیع جداسازها؛
- ۲- محاسبه‌ی حرکات جانبی و پیچشی سازه‌ی فوقانی با در نظر گرفتن بدترین وضعیت خروج از محوری جرم؛
- ۳- برآورد نیروهای واژگونی و برکنش هریک از جداسازها؛
- ۴- در نظر گرفتن اثرات بار قائم، بار جانبی (در هر دو جهت) و سرعت بارگذاری، در صورتی که منحنی نیرو- تغییرشکل سیستم جداساز به عوامل مزبور بستگی داشته باشد؛
- ۵- برآورد نیروهای ناشی از اثرات $P-\Delta$ ؛
- ۶- در نظر گرفتن اجزای غیرخطی. سیستم‌های جداساز با اجزای غیرخطی شامل سیستم‌هایی هستند که ضوابط بند (۸-۲-۳-۳-۱) مورد ۲ را تامین نمی‌کنند.

۸-۲-۲-۴-۳- مدل‌سازی سازه‌ی فوقانی

حداکثر تغییر مکان طبقات و سیستم جداساز با استفاده از مدلی که منحنی نیرو- تغییرشکل اجزای غیرخطی را منظور می‌نماید باید محاسبه شود.

استفاده از مدل‌های خطی برای محاسبه‌ی نیروها و تغییر مکان‌های طراحی اجزای اصلی سیستم باربر جانبی سازه‌ی فوقانی در صورتی مجاز است که هر دو ضابطه‌ی زیر تامین شوند:

۱- منحنی نیرو- تغییر مکان خطی معادل برای اجزای غیرخطی سیستم جداساز بر مبنای حداکثر سختی موثر این سیستم تعیین شود.

۲- سیستم باربر جانبی سازه در مقابل زلزله سطح خطر مورد نظر در محدوده‌ی ارتجاعی خطی باقی بماند.

یک سیستم باربر جانبی در صورتی ارتجاعی خطی در نظر گرفته می‌شود که هر دو ضابطه زیر در مورد آن صادق باشد.

۱- در مورد کلیه‌ی تلاش‌های کنترل‌شونده توسط تغییرشکل رابطه‌ی (۳-۱۹) به ازای $m = 1$ برقرار باشد.

۲- در مورد کلیه‌ی تلاش‌های کنترل‌شونده توسط نیرو رابطه‌ی (۳-۲۰) برقرار باشد.

۸-۲-۳- ضوابط کلی برای طراحی سیستم جداساز

۸-۲-۳-۱- کلیات

تحلیل و طراحی سیستم جداساز براساس ضوابط این بند انجام می‌گیرد.

۸-۲-۳-۱-۱- پایداری سیستم جداساز

پایداری اعضای باربر قائم سیستم جداساز به کمک تحلیل و آزمایش باید ارزیابی شود. این ارزیابی برای تغییرمکان جانبی برابر حداکثر تغییرمکان کل محاسبه‌شده طبق بند (۸-۲-۴-۳-۵) یا (۸-۲-۵-۱-۲) و یا برای حداکثر تغییرمکان اجازه داده شده توسط وسایل محدودکننده‌ی تغییرمکان (در صورت وجود) انجام می‌شود.

۸-۲-۳-۱-۲- طبقه‌بندی ساختمان بر حسب شکل

طبقه‌بندی ساختمان جداسازی‌شده به صورت منظم یا نامنظم براساس طبقه‌بندی سازه‌ی فوقانی بر حسب شکل طبق ضوابط استاندارد ۲۸۰۰ انجام می‌شود.

۸-۲-۳-۲- ضابطه‌ی حرکت زمین

ضابطه‌ی حرکت زمین برای زلزله‌ی طرح و زلزله‌ی حداکثر مطابق بخش ۱-۶ و اصلاحات این قسمت انجام می‌گیرد. سطح خطر زلزله‌ی طرح توسط طراح معین می‌شود ولی می‌توان معادل سطح خطر-۱ انتخاب نمود. برای زلزله‌ی حداکثر می‌توان سطح خطر زلزله‌ی-۲ را در نظر گرفت.

۸-۲-۳-۱-۲- زلزله‌ی طرح

برای زلزله‌ی طرح ضوابط حرکت زمین به شرح زیر می‌باشد:

۱- مقدار شتاب طیفی در پریود کوتاه (S_S) و شتاب طیفی در ۱/۰ ثانیه (S_1) مطابق فصل ۱.

۲- طیف پاسخ زلزله‌ی طرح برای ۵ درصد میرایی (هنگامی که طیف پاسخ برای تحلیل طیفی مطابق بند (۸-۲-۳-۲) یا برای تعریف شتاب‌نگاشت موردنیاز باشد).

۳- حداقل ۳ شتاب‌نگاشت سازگار با طیف زلزله‌ی طرح (هنگامی که شتاب‌نگاشت‌ها برای تحلیل غیرخطی مطابق بند (۸-۲-۳-۳) موردنیاز باشد).

۸-۲-۳-۲-۲- زلزله‌ی حداکثر

برای زلزله‌ی حداکثر ضوابط حرکت زمین به شرح زیر می‌باشد.

- ۱ - مقدار شتاب طیفی در پریود کوتاه (S_S) و شتاب طیفی در $1/0$ ثانیه (S_1) مطابق فصل ۱.
- ۲ - طیف پاسخ زلزله‌ی حداکثر برای ۵ درصد میرایی (هنگامی که طیف پاسخ برای تحلیل طیفی مطابق بند (۲-۲-۳-۲-۸) یا برای تعریف شتاب‌نگاشت مورد نیاز باشد)؛
- ۳ - حداقل ۳ شتاب‌نگاشت سازگار با طیف زلزله‌ی حداکثر (هنگامی که شتاب‌نگاشت‌ها برای تحلیل غیرخطی مطابق بند (۲-۲-۳-۳-۳) مورد نیاز باشد).

۳-۳-۲-۸- انتخاب روش تحلیل

۳-۳-۲-۸-۱- روش‌های خطی

- روش‌های خطی می‌تواند برای طراحی ساختمان‌های جداسازی شده به کار برده شود به شرطی که معیارهای زیر تامین شوند:
- ۱- ساختمان روی زمین نوع I یا II طبق استاندارد ۲۸۰۰ قرار گرفته باشد؛
- ۲- سیستم جداساز دارای ضوابط زیر باشد:
- ۱-۲- سختی موثر سیستم جداساز در تغییرمکان طرح بزرگ‌تر از $\frac{1}{3}$ سختی موثر آن در تغییرمکانی برابر با ۲۰ درصد تغییرمکان طرح باشد؛
- ۲-۲- سیستم جداساز قابلیت ایجاد نیروی بازگرداننده مطابق بند (۴-۲-۷-۲-۸) را دارا باشد؛
- ۳-۲- منحنی نیرو- تغییرشکل سیستم جداساز مستقل از نرخ یا سرعت بارگذاری باشد؛
- ۴-۲- منحنی نیرو- تغییرشکل سیستم جداساز مستقل از بار قائم یا جهت بار جانبی در پلان باشد؛
- ۵-۲- سیستم جداساز، تغییرمکان در سطح خطر- ۲ را به کم‌تر از حاصل ضرب تغییرمکان طراحی کل در نسبت شتاب طیفی ماکزیمم در زمان یک ثانیه به شتاب طیفی طرح در همان زمان محدود نکند.
- ۳ - سازه‌ی فوقانی سیستم جداساز تحت حرکات زلزله‌ی موردنظر ارتجاعی باقی بماند.

۳-۳-۲-۸-۲- تحلیل طیفی

- تحلیل طیفی برای طراحی ساختمان‌های جداسازی شده برای هریک از شرایط زیر الزامی است:
- ۱ - ارتفاع ساختمان بیش از ۲۰ متر باشد؛
- ۲ - پریود موثر سازه در تغییرمکان حداکثر (T_M) (طبق تعریف بند ۴-۳-۴-۲-۸) بزرگ‌تر از ۳ ثانیه باشد؛
- ۳ - پریود موثر سازه در تغییرمکان طرح (T_D) (طبق تعریف بند ۲-۳-۴-۲-۸) کم‌تر یا مساوی ۳ برابر زمان تناوب سازه‌ی فوقانی با فرض پایه‌ی گیردار باشد؛
- ۴ - سازه‌ی فوقانی سیستم جداساز نامنظم باشد.

۳-۳-۳-۲-۸- روش‌های غیرخطی

- استفاده از روش‌های غیرخطی برای طراحی ساختمان‌های جداسازی شده برای هریک از شرایط زیر الزامی است:
- ۱ - سازه‌ی فوقانی برای زلزله‌ی موردنظر غیرخطی باشد؛

۲ - سیستم جداساز تمام ضوابط بند (۸-۲-۳-۱) مربوط به مورد ۲ را برآورد نکند.
تحلیل دینامیکی غیرخطی برای طراحی ساختمان‌های جداسازی‌شده‌ی لرزه‌ای که شرایط ۱ و ۲ فوق‌الذکر را دارا هستند الزامی است.

۸-۲-۴-۲-۸- روش‌های تحلیل خطی

۸-۲-۴-۱-۱- کلیات

در صورت انتخاب روش تحلیل خطی مطابق بند (۸-۳-۲-۳)، ساختمان‌های جداسازی‌شده باید برای حداقل تغییرمکان‌ها و نیروهای لرزه‌ای معین‌شده در این قسمت طراحی شوند.

۸-۲-۴-۲-۲-۸- مشخصات تغییرشکل سیستم جداساز

مشخصات تغییرشکل سیستم جداساز براساس نتایج آزمایش مطابق بند (۸-۲-۹) معین می‌شود.
هر گاه در سیستم جداساز از اجزای مقاوم در برابر باد و واژگونی و وسایل اتلاف انرژی برای تامین ضوابط این دستورالعمل استفاده شود، منحنی نیرو- تغییرمکان سیستم جداساز باید اثرات وجود این اجزا و وسایل را دربرداشته باشد.

۸-۲-۴-۳-۲-۸- حداقل تغییرمکان جانبی

۸-۲-۴-۳-۱-۲-۸- تغییرمکان طرح

سیستم جداساز برای تحمل حداقل تغییرمکان جانبی زلزله در دو جهت اصلی سازه طبق رابطه‌ی (۸-۲) طراحی و ساخته می‌شود:

$$D_D = \left[\frac{g}{4\pi^2} \right] \frac{S_1 T_D}{B_1} \quad (۸-۲)$$

که در آن S_1 مقدار شتاب طیفی در زمان تناوب یک ثانیه برای زلزله‌ی طرح می‌باشد و B_1 با توجه به جدول (۸-۱) برای β برابر β_D در رابطه‌ی (۸-۱۸) تعیین می‌شود.

۸-۲-۴-۳-۲-۲-۸- زمان تناوب موثر در تغییرمکان طرح

زمان تناوب موثر (T_D) ساختمان جداسازی‌شده در تغییرمکان طرح با استفاده از مشخصات تغییرشکل سیستم جداساز طبق رابطه‌ی (۸-۳) محاسبه می‌شود:

جدول (۸-۱): ضرایب B_1 و B_S بر حسب درصد میرایی موردنظر (β)

B_1	B_S	β
۰/۸	۰/۸	≤ 2
۱/۰	۱/۰	۵
۱/۲	۱/۳	۱۰
۱/۵	۱/۸	۲۰
۱/۷	۲/۳	۳۰
۱/۹	۲/۷	۴۰
۲/۰	۳/۰	≥ 50

$$T_D = 2\pi \sqrt{\frac{W}{K_{Dmin}g}} \quad (۳-۸)$$

که در آن W وزن مرده‌ی سازه‌ی واقع در بالای سیستم جداساز (سازه‌ی فوقانی) K_{Dmin} سختی موثر حداقل سیستم جداساز در تغییرمکان طراحی و در جهت جانبی موردنظر.

۸-۲-۴-۳- تغییر مکان حداکثر

تغییرمکان حداکثر سیستم جداساز (D_M) در بحرانی‌ترین جهت پاسخ جانبی از رابطه‌ی زیر محاسبه می‌شود:

$$D_M = \left[\frac{g}{4\pi^2} \right] \frac{S_1 T_M}{B_1} \quad (۴-۸)$$

که در آن S_1 مقدار شتاب طیفی در زمان تناوب یک ثانیه برای سطح خطر -۲ می‌باشد و B_1 با توجه به جدول (۸-۱) و برای β برابر β_M طبق معادله (۸-۱۹) محاسبه می‌شود.

۸-۲-۴-۳- زمان تناوب موثر در تغییرمکان حداکثر

زمان تناوب موثر (T_M) ساختمان جداسازی شده در تغییرمکان حداکثر از مشخصات تغییرشکل سیستم جداساز طبق رابطه‌ی زیر محاسبه می‌شود:

$$T_M = 2\pi \sqrt{\frac{W}{K_{Mmin}g}} \quad (۵-۸)$$

که در آن K_{Mmin} سختی موثر حداقل سیستم جداساز در تغییرمکان حداکثر و در جهت جانبی موردنظر می‌باشد.

۸-۲-۴-۳-۵- تغییر مکان کل

کل تغییر مکان طراحی (D_{TD}) و کل تغییر مکان حداکثر (D_{TM}) در اجزای سیستم جداساز باید شامل تغییر مکان اضافی ناشی از پیچش واقعی و اتفاقی نیز باشد. اثرات پیچش با در نظر گرفتن توزیع مکانی سختی موثر سیستم جداساز در تغییر مکان طرح و بحرانی‌ترین حالت خروج از محوری جرم محاسبه می‌شود.

کل تغییر مکان طراحی (D_{TD}) و کل تغییر مکان حداکثر (D_{TM}) اجزای یک سیستم جداساز با توزیع یکنواخت مکانی سختی موثر در تغییر مکان طرح نباید کمتر از مقادیر زیر باشد:

$$D_{TD} = D_D \left[1 + y \frac{12e}{b^2 + d^2} \right] \quad (۶-۸)$$

$$D_{TM} = D_M \left[1 + y \frac{12e}{b^2 + d^2} \right] \quad (۷-۸)$$

که در رابطه‌ی فوق b و d ابعاد پلان ساختمان و e بیان‌گر خروج از محوری واقعی و اتفاقی مرکز جزم سازه‌ی فوقانی نسبت به مرکز سختی سیستم جداساز و y فاصله‌ی مرکز جرم جزء مورد نظر تا مرکز سختی سیستم جداساز، اندازه‌گیری شده در جهت عمود بر امتداد بارگذاری جانبی مورد نظر می‌باشد. کل تغییر مکان حداکثر (D_{TM}) می‌تواند کمتر از رابطه‌ی (۷-۸) باشد، اما نباید کمتر از $1/1$ برابر D_M باشد، به شرطی که محاسبات نشان دهد سیستم جداساز پیچش مربوط را تحمل می‌کند.

۸-۲-۴-۴- حد اقل نیروی جانبی

۸-۲-۴-۴-۱- سیستم جداساز و اجزای واقع در زیر آن

سیستم جداساز، و تمام اجزای سازه‌ای واقع در زیر سیستم جداساز از جمله پی باید برای تحمل حد اقل نیروی جانبی لرزه‌ای (V_b) طبق رابطه‌ی زیر طراحی و اجرا شود:

$$V_b = K_{Dmax} D_D \quad (۸-۸)$$

که در آن K_{Dmax} سختی موثر حداکثر سیستم جداساز در تغییر مکان طراحی و در جهت جانبی مورد نظر می‌باشد.

۸-۲-۴-۴-۲- اجزای سازه‌ای واقع در روی سیستم جداساز

اجزای واقع در بالای سیستم جداساز باید برای تحمل حد اقل نیروی جانبی لرزه‌ای V_s برابر با V_b حاصل از رابطه‌ی (۸-۸) طراحی و اجرا شود.

۸-۲-۴-۳- محدودیت‌های V_s

مقدار V_s نباید کم‌تر از مقادیر زیر در نظر گرفته شود:

۱- برش پایه‌ی مساوی با نیروی طراحی باد؛

۲- ۱/۵ برابر نیروی جانبی لرزه‌ای لازم برای فعال نمودن کامل سیستم جداساز.

۸-۲-۴-۴- توزیع نیرو در ارتفاع ساختمان

تمام نیروی V_s در ارتفاع سازه‌ی فوقانی سیستم جداساز طبق رابطه‌ی زیر باید توزیع شود:

$$F_i = \frac{W_i h_i}{\sum_{j=1}^n W_j h_j} V_s \quad (9-8)$$

در هر طبقه‌ای نظیر i ، نیروی F_i باید متناسب با وزن آن طبقه W_i ، در امتداد افق نیز توزیع شود.

۸-۲-۴-۵- تحلیلی طیفی

۸-۲-۴-۵-۱- زلزله‌ی مورد استفاده

طیف زلزله‌ی طرح باید مطابق بند (۸-۲-۳-۲-۱) برای محاسبه‌ی تغییرمکان طراحی کل سیستم جداساز و نیروها و تغییرمکان‌های جانبی سازه فوقانی به کار برده شود. طیف زلزله‌ی حداکثر سطح خطر-۲ نیز باید برای محاسبه‌ی تغییرمکان حداکثر کل سیستم جداساز به کار رود.

۸-۲-۴-۵-۲- میرایی مودی

تحلیل طیفی باید به ازای مقادیر میرایی موده‌های ارتعاشی معادل با کم‌ترین دو مقدار: میرایی موثر سیستم جداسازی شده یا ۳۰ درصد میرایی بحرانی انجام گیرد. میرایی در نظر گرفته شده برای موده‌های بالاتر باید متناسب با نوع مصالح و تراز تنش سازه‌ی فوقانی باشد.

۸-۲-۴-۵-۳- ترکیب مولفه‌های زلزله

در تحلیل طیفی برای محاسبه‌ی تغییرمکان طراحی کل و تغییرمکان حداکثر کل باید اثرات تحریک همزمان مدل به صورت ۱۰۰ درصد حرکت زمین در جهت بحرانی آن به علاوه‌ی حداقل ۳۰ درصد در جهت متعام در نظر گرفته شود. تغییرمکان حداکثر سیستم جداساز از ترکیب برداری دو مولفه‌ی متعام به دست می‌آید.

۸-۲-۴-۵-۴- مقیاس کردن نتایج

اگر تغییرمکان طراحی کل که از تحلیل طیفی به دست می‌آید، کم‌تر از D_{TD} مطابق رابطه (۸-۶) باشد و یا اگر تغییرمکان حداکثر کل که از تحلیل طیفی به دست می‌آید کم‌تر از D_{TM} مطابق رابطه (۸-۷) باشد، لازم است که نیروهای داخلی و تغییرشکل‌ها جهت طراحی به همان نسبت افزایش یابند.

۸-۲-۴-۶- نیروها و تغییرشکل‌های طراحی

اجزای ساختمان باید برای نیروها و تغییرشکل‌هایی طراحی شوند که از روش‌های خطی و معیارهای پذیرش بند (۳-۴-۱-۲) حاصل شده‌اند، به استثنای اینکه برای طراحی اعضای کنترل‌شونده توسط تغییرشکل، ضریب m نباید بزرگ‌تر از $1/5$ در نظر گرفته شود.

۸-۲-۵- روش‌های تحلیل غیرخطی

ارزیابی سازه‌های جداسازی شده با استفاده از روش‌های تحلیل غیرخطی باید براساس مدل‌های ۳ بعدی انجام گیرد به طوری که مشخصات غیرخطی سیستم جداساز و سازه‌ی فوقانی هر دو در نظر گرفته شود.

۸-۲-۵-۱- روش استاتیکی غیرخطی

۸-۲-۵-۱-۱- کلیات

روش استاتیکی غیرخطی برای ساختمان‌های جداسازی شده باید براساس ضوابط بند (۳-۳-۳) انجام گیرد به استثنای اینکه تغییرمکان هدف و توزیع بار جانبی باید براساس ضوابط زیر به دست آید:

۸-۲-۵-۱-۲- تغییرمکان هدف

در هر جهت اصلی، مدل ساختمان به اندازه‌ی تغییرمکان هدف D'_D حاصل از طیف زلزله‌ی طرح و تغییرمکان هدف D'_M حاصل از طیف زلزله‌ی حداکثر سطح خطر-۲ که از روابط زیر محاسبه می‌شوند، حاصل می‌شود:

$$D'_D = \frac{D_D}{\sqrt{1 + \left[\frac{T_e}{T_D} \right]^2}} \quad (۱۰-۸)$$

$$D'_M = \frac{D_M}{\sqrt{1 + \left[\frac{T_e}{T_M} \right]^2}} \quad (۱۱-۸)$$

که در آن T_e زمان تناوب اصلی موثر سازه‌ی فوقانی با فرض پای گیردار می‌باشد که از رابطه (۳-۱۳) به دست می‌آید. تغییرمکان‌های هدف D'_D و D'_M باید در مرکز جرم اولین کف واقع در روی سیستم جداساز تعیین شوند.

۸-۲-۵-۱-۳- الگوی بار جانبی

الگوی بار جانبی اعمال شده متناسب با توزیع جرم ساختمان و شکل مود ایزوله‌شده‌ی ساختمان (مود اول) در تغییرمکان هدف می‌باشد.

۸-۲-۵-۲- روش دینامیکی غیرخطی

۸-۲-۵-۱-۲- کلیات

روش دینامیکی غیرخطی در ساختمان‌های جداسازی‌شده باید براساس ضوابط بند (۳-۳-۴) باشد به استثنای اینکه نتایج باید براساس ضوابط زیر برای طراحی مقیاس شوند:

۸-۲-۵-۲-۲- مقیاس کردن نتایج

اگر تغییرمکان طرح حاصل از تحلیل کم‌تر از D'_D مطابق رابطه‌ی (۸-۱۰) باشد، یا اگر تغییرمکان حداکثر حاصل از تحلیل کم‌تر از D'_M مطابق رابطه‌ی (۸-۱۱) باشد، لازم است که نیروهای داخلی و تغییرشکل‌ها جهت طراحی به همان نسبت افزایش یابند که مقادیر D'_D و D'_M تامین شوند.

۸-۲-۵-۳- نیروها و تغییرشکل‌های طراحی

اجزای ساختمان باید برای نیروها و تغییرشکل‌هایی طراحی شوند که از تحلیل غیرخطی و مطابق معیارهای پذیرش بند (۳-۴-۲-۱) و (۳-۴-۲-۲) حاصل شده‌اند.

۸-۲-۶- اجزای غیرسازه‌ای

۸-۲-۶-۱- کلیات

اجزای غیرسازه‌ای دایمی و ملحقات آن‌ها باید برای تحمل نیروها و تغییرمکان‌های لرزه‌ای داده‌شده در این قسمت و ملزومات مربوط در فصل ۹ طراحی شوند.

۸-۲-۶-۲- نیروها و تغییرمکان‌ها

۸-۲-۶-۱-۱- اجزای غیرسازه‌ای فوقانی سیستم جداساز

اجزای غیرسازه‌ای که در بالای سیستم جداساز قرار دارند باید برای تحمل نیروی جانبی زلزله برابر با حداکثر پاسخ دینامیکی عضو موردنظر طراحی شوند.

طرح اجزای غیرسازه‌ای برای تحمل بار جانبی زلزله برابر با پاسخ ساختمان‌های معمولی با فرض پای گیردار نیز طبق فصل ۹ مجاز می‌باشد.

۸-۲-۶-۲-۲- اجزای غیرسازه‌ای که از سیستم جداساز عبور می‌کنند

اجزای غیرسازه‌ای که از سیستم جداساز عبور می‌کنند را باید برای تحمل حداکثر تغییر مکان (افقی) و حداکثر تغییر مکان قائم سیستم جداساز طراحی نمود. این اعضا نباید قیدی برای تغییر مکان ساختمان جداسازی شده به وجود آورند یا محدودیتی در اقناع هدف بهسازی ایجاد نمایند.

۸-۲-۶-۳- اجزای غیرسازه‌ای واقع در زیر سیستم جداساز

اجزای غیرسازه‌ای ساختمان‌های جداسازی شده لرزه‌ای که در زیر سیستم جداساز قرار دارند، مطابق ضوابط فصل ۹ طراحی و اجرا می‌شوند.

۸-۲-۷-۱- جزئیات مورد نیاز سیستم**۸-۲-۷-۱- کلیات**

سیستم جداساز و سیستم سازه‌ای لازم است ضوابط زیر را به طور کامل تامین کنند.

۸-۲-۷-۲- سیستم جداساز**۸-۲-۷-۱- شرایط محیطی**

علاوه بر ضوابط بارهای قائم و جانبی حاصل از باد و زلزله، سیستم جداساز باید برای شرایط محیطی دیگر مانند اثرات گذشت زمان، خزش، خستگی، حرارت، رطوبت و مواد مضر طراحی شود.

۸-۲-۷-۲- نیروهای باد

ساختمان‌های جداسازی شده باید نیروهای طراحی باد (طبق آیین‌نامه‌ی مربوط) را در تمام طبقات بالای سیستم جداساز تحمل کنند. در محل سیستم جداساز یک سیستم مقاوم در مقابل باد برای محدود نمودن تغییر مکان جانبی سیستم جداساز در حد تغییر مکان بین طبقه‌ای لازم است.

۸-۲-۷-۳- مقاومت در مقابل آتش‌سوزی

مقاومت در مقابل آتش‌سوزی برای سیستم جداساز مشابه سایر اعضای ساختمان که بارهای قائم و جانبی را تحمل می‌کنند باید در نظر گرفته شود.

۸-۲-۷-۴- نیروی جانبی بازگرداننده

سیستم جداساز باید طوری طراحی شود که حداقل یکی از دو نیروی زیر در آن ایجاد شود.

۱- نیرویی برابر با کل نیروی جانبی ساختمان در کل تغییرمکان جانبی طراحی آن مشخصات سیستم جداساز باید طوری باشد که کل نیروی جانبی ساختمان در این حالت از $0.25W$ به علاوه نیروی جانبی متناظر با 50% کل تغییرمکان جانبی طراحی کم‌تر نباشد.

۲- نیرویی حداقل برابر $0.05W$ ، هنگامی که کل تغییرمکان جانبی سیستم جداساز بیشتر از 50% کل تغییرمکان جانبی طراحی می‌باشد.

در مواردی که سیستم جداساز تحت کل بار قائم پایدار مانده و تغییرمکان حداکثری را برابر با بزرگ‌ترین دو مقدار، سه برابر تغییرمکان طراحی یا $90 S_1$ (بر حسب سانتی‌متر) تامین نماید (S_1 برای زلزله سطح خطر-۲ محاسبه می‌شود) رعایت ضوابط طراحی فوق برای سیستم جداساز ضروری نمی‌باشد.

۸-۲-۷-۲-۵- قید تغییر مکانی

پیکر بندی سیستم جداسازی که شامل یک قید تغییرمکانی برای محدود کردن تغییرمکان جانبی ناشی از زلزله سطح خطر-۲ به کم‌تر از تغییر مکانی که از طریق ضرب کردن کل تغییرمکان طراحی در نسبت پارامتر شتاب طیفی در زمان تناوب یک ثانیه برای زلزله سطح خطر-۲ به مقدار همان پارامتر برای زلزله سطح خطر به دست می‌آید، در صورتی مجاز است که ساختمان جداسازی شده مطابق با معیارهای زیر مشروط بر آنکه این معیارها محدود کننده‌تر از ضوابط بند (۸-۲-۳) باشند طراحی شود.

۱- واکنش ساختمان ناشی از زلزله سطح خطر-۲ مطابق با ضوابط روش تحلیل دینامیکی بند (۸-۲-۵) محاسبه شود و خصوصیات غیرخطی سیستم جداساز و سازه‌ی فوقانی به طور صریح در نظر گرفته شود.

۲- ظرفیت نهایی سیستم جداساز و اجزای سازه‌ای واقع در زیر سیستم جداساز باید از نیروها و تغییرمکان‌های ناشی از زلزله سطح خطر-۲ بیشتر باشند.

۳- پایداری و شکل پذیری سازه‌ی فوقانی تحت زلزله سطح خطر-۲ کنترل شود.

۴- قید تغییرمکانی در تغییرمکان‌های کوچک‌تر از $0.75W$ برابر کل تغییرمکان طراحی فعال نشود مگر اینکه با تحلیل نشان داده شود که فعال شدن زود هنگام منجر به عملکرد نامطلوب نمی‌شود.

۸-۲-۷-۲-۶- پایداری تحت بارهای قائم

هر جزء از سیستم جداساز باید طوری طراحی شود که تحت کل بار قائم حداکثر یعنی $1.2Q_D + Q_L + |Q_E|$ و بار قائم حداقل یعنی $0.8Q_D - |Q_E|$ به‌ازای تغییرمکان جانبی برابر با کل تغییر مکان حداکثر پایدار بماند. بار قائم ناشی از زلزله روی هر واحد جداساز در این محاسبه، Q_E ، باید براساس حداکثر واکنش ساختمان ناشی از زلزله سطح خطر-۲ محاسبه شود.

۸-۲-۷-۲-۷- واژگونی

ضریب اطمینان در برابر واژگونی کلی سازه حول سطح تماس با سیستم جداساز نباید کم‌تر از یک، به‌ازای ترکیبات بار لازم باشد. کلیه‌ی شرایط محتمل برای بارهای ثقیل و زلزله باید در نظر گرفته شود. نیروهای زلزله در محاسبه‌ی واژگونی باید براساس زلزله سطح خطر-۲ محاسبه شود و نیروی مقاوم قائم باید با به‌کارگیری وزن ساختمان، واقع در بالای سیستم جداساز، W ، بدست آید.

ایجاد نیروی برکنش موضعی در اجزا و اعضای سیستم مجاز است به شرطی که تغییرشکل‌های حاصل منجر به بروز تنش‌های زیاد یا ناپایداری در واحدهای سیستم جداساز یا سایر اجزای سیستم نشود. استفاده از یک سیستم مقاوم به برکنش (tie-down) برای محدود کردن برکنش موضعی در هر یک از اجزا و اعضای سیستم مجاز است به این شرط که ساختمان جداسازی شده طبق معیارهای زیر وقتی این معیارها محدودکننده‌تر از ضوابط بند (۸-۲-۳) باشند طراحی شود:

۱- واکنش ساختمان به زلزله‌ی سطح خطر- ۲ مطابق با ضوابط روش تحلیل دینامیکی بند (۸-۲-۵) محاسبه شده و در آن خصوصیات غیرخطی سیستم جداساز و سازه‌ی فوقانی به طور صریح در نظر گرفته شود.

۲- ظرفیت نهایی سیستم مقاوم به برکنش (tie-down) باید از نیروها و تغییرشکل‌های ناشی از زلزله‌ی سطح خطر- ۲ بیش‌تر باشند.

۳- در طراحی سیستم جداساز که با نتایج آزمایش هم باید پشتیبانی شود بایستی از پایداری سیستم (بند ۸-۲-۹-۲-۴) در مقابل بارهای ناشی از زلزله‌ی سطح خطر- ۲ و بار قائم اضافی ناشی از وجود سیستم مقاوم به برکنش اطمینان حاصل نمود.

۸-۲-۷-۲-۸- بازرسی و جایگزینی

امکان دسترسی برای بازرسی و جایگزین کردن احتمالی هر یک از اجزای سیستم جداساز باید تامین شود.

۸-۲-۷-۲-۹- کنترل کیفیت تولید

برنامه‌ای برای آزمایش‌های مربوط به کنترل کیفیت تولید واحدهای سیستم جداساز باید توسط مهندس مسوول طراحی سازه ارائه شود.

۸-۲-۷-۳- سیستم سازه‌ای

۸-۲-۷-۱- توزیع افقی نیرو

توسط یک دیافراگم افقی یا اجزای سازه‌ای دیگر باید پیوستگی سازه در تراز روی سیستم جداساز تامین شود. این دیافراگم یا اجزای سازه‌ای دیگر باید دارای مقاومت و شکل‌پذیری کافی برای انتقال نیروها (در اثر حرکت غیریکنواخت زمین) از یک بخش از ساختمان به بخش دیگر آن باشند و سختی کافی برای ایجاد رفتار لرزه‌ای به صورت دیافراگم صلب در تراز روی سیستم جداساز نیز داشته باشند.

۸-۲-۷-۲- درزهای انقطاع

عرض درزهای انقطاع موجود بین ساختمان جداسازی شده و دیوارهای حایل اطراف آن یا سایر موانع ثابت دیگر نباید کم‌تر از کل تغییر مکان طراحی باشد.

۸-۲-۸- بازبینی طرح

۸-۲-۸-۱- کلیات

بازبینی طرح سیستم جداساز و برنامه‌ی آزمایش‌های مربوط باید توسط یک تیم مهندسی مستقل صورت پذیرد. این تیم باید شامل افراد صاحب تجربه در روش‌های تحلیلی لرزه‌ای و تئوری و کاربرد جداسازی لرزه‌ای باشد.

۸-۲-۸-۲- سیستم جداساز

بازبینی طرح سیستم جداساز باید شامل مرور موارد زیر باشد:

- ۱- معیارهای لرزه‌ای محلی، شامل طیف و تاریخچه‌ی زمانی زلزله‌ی خاص محل، کلیه‌ی معیارهای طراحی دیگری که به‌طور خاص برای پروژه‌ی موردنظر ملحوظ شده است؛
- ۲- طراحی اولیه، شامل تعیین کل تغییرمکان طراحی و کل تغییرمکان حداکثر سیستم جداساز و تراز نیروی جانبی؛
- ۳- آزمایش نمونه‌هایی از سیستم جداساز طبق بند (۸-۲-۹)؛
- ۴- طرح نهایی ساختمان جداسازی شده و مدارک تحلیلی مربوط؛
- ۵- آزمایش‌های کنترل کیفیت سیستم جداساز طبق بند (۸-۲-۷-۹).

۸-۲-۹- مشخصات لازم برای طراحی و آزمایش سیستم جداساز

۸-۲-۹-۱- کلیات

خصوصیات تغییرشکلی و مقادیر میرایی سیستم جداساز که در تحلیل و طراحی سازه‌های جداسازی شده به‌کار رود باید براساس انجام آزمایش‌های زیر روی نمونه‌های منتخبی از اجزا پیش از عملیات ساختمانی باشد. اجزایی از سیستم جداساز که تحت آزمایش قرار می‌گیرند باید جداسازها و اجزای سیستم مقاوم به باد و وسایل اتلاف انرژی تکمیلی (نظیر میراگرها) اگر در طرح موجود باشند را شامل شود. با انجام آزمایش‌های مشخص شده در این بند تنها مشخصات سیستم جداساز برای طراحی تعیین می‌شود و نباید آن‌ها را جایگزین آزمایش‌های کنترل کیفیت تولید تصریح شده در بند (۸-۲-۷-۹) دانست.

۸-۲-۹-۲- آزمایش‌های لازم

۸-۲-۹-۱- کلیات

آزمایش‌ها باید به‌طور جداگانه روی دو نمونه با مقیاس واقعی برای هر اندازه و نوعی از جداساز در سیستم انجام گیرد. در صورتی که از وسایل سیستم مقاوم به باد استفاده شده باشد، این وسایل نیز علاوه بر جداسازها در نمونه‌های آزمایشی باید منظور شوند. وسایل اتلاف انرژی تکمیلی (میراگرها) باید طبق بند (۸-۳-۸) آزمایش شوند. نمونه‌های آزمایش شده را نباید در ساختمان موردنظر به‌کار برد مگر اینکه کاربرد آن‌ها توسط مهندس مسوول طراحی سازه اجازه داده شود.

۸-۲-۹-۲-۲- ثبت نتایج

در هر چرخه‌ی بارگذاری، منحنی نیرو- تغییرشکل و رفتار چرخه‌ای نمونه‌ی مورد آزمایش باید ثبت شود.

۸-۲-۹-۳- ترتیب مراحل و چرخه‌های بارگذاری

مراحل زیر باید به ترتیب در آزمایش جداسازها انجام شود و در هر مرحله تعداد مشخص شده از چرخه‌های بارگذاری جانبی تحت بار قائمی مساوی با میانگین $Q_D + 0.5Q_L$ وارد بر جداسازهایی از یک نوع و اندازه صورت پذیرد.

۱- بیست چرخه‌ی کامل رفت و برگشتی تحت بار جانبی مساوی با نیروی طراحی باد.

۲- سه چرخه‌ی کامل رفت و برگشتی بارگذاری تا تغییرمکان‌های D_D ، $0.5D_D$ ، $0.25D_D$ و D_M .

۳- سه چرخه کامل رفت و برگشتی تا کل تغییرمکان حداکثر، D_{TM} .

۴- تعداد $\frac{S_I}{S_B}$ چرخه ولی نه کم‌تر از ۱۰ چرخه‌ی کامل رفت و برگشتی بارگذاری تا تغییرمکان طراحی D_D ، مقادیر S_I و S_B باید

مربوط به زلزله‌ی طرح باشند.

۸-۲-۹-۴- جداسازهای تحمل‌کننده‌ی بار قائم

اگر یک جداساز لرزه‌ای وظیفه‌ی حمل بارهای قائم را نیز به عهده داشته باشد، آنگاه مورد دوم مراحل بارگذاری چرخه‌ای ذکرشده در بند (۸-۲-۹-۳) باید برای دو حالت اضافی دیگر از ترکیبات بار قائم نیز انجام شود که عبارت است از:

$$1.2Q_D + 0.5Q_L + |Q_E| \quad -1$$

$$0.8Q_D - |Q_E| \quad -2$$

مقدار Q_E باید برابر یا بزرگ‌تر از حداکثر نیروی قائم ایجاد شده در زلزله متناظر با تغییرمکانی جانبی که در حین آزمایش روی نمونه اعمال می‌شود، باشد. در این آزمایش‌ها، بار قائم حاصل از ترکیبات بار باید برابر با میانگین نیروی رو به پایین وارد بر جداسازهای از یک نوع و اندازه باشد.

۸-۲-۹-۵- جداسازهای با خصوصیات وابسته به نرخ بارگذاری

اگر خصوصیات منحنی نیرو- تغییرمکان جداسازها وابسته به نرخ بارگذاری باشند، آنگاه هر سری از آزمایش‌های مشخص شده در بندهای (۸-۲-۹-۳) و (۸-۲-۹-۴) باید به طور دینامیکی در فرکانسی برابر معکوس- زمان تناوب موثر T_D سازه‌ی جداسازی‌شده- انجام گیرد.

اگر از نمونه‌هایی با مقیاس کاهش یافته یعنی کوچک‌تر از نمونه واقعی برای اندازه‌گیری خصوصیات وابسته به نرخ بارگذاری جداسازها استفاده شود، این نمونه‌های با مقیاس کاهش یافته باید از نوع، مصالح و ساخته‌شده تحت روند و کیفیتی مشابه با نمونه‌های واقعی بوده و باید در فرکانسی آزمایش شوند که نشان‌دهنده‌ی نرخ بارگذاری نمونه‌ی واقعی باشد.

در صورتی که در دو حالت زیر اگر بیش از $\pm 10\%$ در سختی موثر یک جداساز (در تغییرمکان طراحی) اختلاف باشد، خصوصیات منحنی نیرو- تغییرمکان یک جداساز باید وابسته به نرخ بارگذاری در نظر گرفته شود.

۱- وقتی جداساز در فرکانسی برابر معکوس زمان تناوب سازه‌ی جداسازی‌شده آزمایش شود؛

۲- وقتی جداساز در هر فرکانسی بین ۰/۱ تا ۲ برابر معکوس زمان تناوب موثر سازه‌ی جداسازی شده آزمایش می‌شود.

۸-۲-۹-۲-۶- جداسازهای با خصوصیات وابسته به بارگذاری دو جهته

اگر خصوصیات منحنی نیرو- تغییرمکان جداسازها وابسته به بارگذاری دو جهته باشد، آنگاه مقدار آزمایش‌های ذکر شده در بندهای (۸-۲-۹-۲-۳) و (۸-۲-۹-۲-۵) باید به نحو زیر افزایش داده شود. از یک جهت بارگذاری متناظر با کل تغییرمکان طراحی همان جهت از جهت دیگر بارهایی متناظر با ۰/۲۵، ۰/۵، ۰/۷۵ و ۱ برابر کل تغییرمکان طراحی جهت دیگر در چهار حالت مختلف اعمال شود.

اگر از نمونه‌هایی با مقیاس کاهش یافته برای اندازه‌گیری خصوصیات وابسته به بارگذاری دو جهته استفاده شود، آنگاه این نمونه‌های مقیاس شده باید از نوع، مصالح و ساخته شده تحت روند و کیفیتی مشابه با نمونه‌های واقعی باشند. هرگاه با بررسی منحنی نیرو- تغییرمکان دو جهته و یک جهته بیش از $\pm 0/15$ اختلاف در سختی موثر نظیر تغییرمکان طراحی بین این دو حالت مشاهده شود، خصوصیات منحنی نیرو- تغییرمکان جداساز باید وابسته به بارگذاری دو جهته منظور شود.

۸-۲-۹-۲-۷- حداکثر و حداقل بار قائم

جداسازهایی که بار قائم را حمل می‌کنند باید به طور استاتیکی تحت حداکثر و حداقل بار قائم در تراز کل تغییرمکان حداکثر آزمایش شوند. در این آزمایش‌ها، ترکیب بار قائم $1.2Q_D + Q_L + |Q_E|$ باید به عنوان حداکثر بار قائم و ترکیب بار قائم $0.8Q_D - |Q_E|$ باید به عنوان حداقل بار قائم روی هر جداساز از یک نوع و اندازه در نظر گرفته شود. بار قائم زلزله روی یک جداساز مشخص، Q_E ، باید براساس حداکثر واکنش ساختمان ناشی از زلزله سطح خطر ۲- محاسبه شود.

۸-۲-۹-۲-۸- سیستم‌های فیوزی مقاوم به باد

اگر یک سیستم فیوزی مقاوم به باد در سیستم جداساز موجود باشد، ظرفیت نهایی باید با انجام آزمایش طبق ضوابط این بند تعیین شود.

۸-۲-۹-۲-۹- آزمایش روی واحدهای مشابه

آزمایش یک نمونه‌ی جداساز در حالتی که این نمونه در مقایسه با نمونه‌ی آزمایش شده‌ی دیگری شرایط زیر را دارا باشد لازم نیست.

۱- دارای ابعاد مشابهی باشد؛

۲- از همان نوع و مصالح باشد؛

۳- به همان روش ساخته شده و کنترل کیفیت شده باشد.

معافیت از آزمایش باید توسط تیم بازرینی کننده طبق بند (۸-۲-۸) تایید شود.

۸-۲-۹-۳- تعیین خصوصیات منحنی نیرو- تغییر مکان

خصوصیات منحنی نیرو- تغییر مکان سیستم جداساز باید براساس آزمایش‌های بارگذاری چرخه‌ای نمونه‌های جداساز مشخص شده در بند (۳-۲-۹-۲-۸) صورت گیرد.

سختی موثر هر واحد جداساز، K_{eff} ، در هر چرخه‌ی تغییرشکلی باید توسط معادله‌ی (۱۲-۸) محاسبه شود:

$$K_{eff} = \frac{|F^+| + |F^-|}{|\Delta^+| + |\Delta^-|} \quad (12-8)$$

در رابطه‌ی فوق F^+ و F^- ، نیرو در سیستم جداساز در تغییر مکان‌های نظیر Δ^+ و Δ^- می‌باشد.

میرایی موثر هر واحد جداساز، β_{eff} باید برای هر چرخه‌ی تغییرشکلی از معادله‌ی (۱۳-۸) محاسبه شود:

$$\beta_{eff} = \frac{2}{\pi} \left[\frac{E_{loop}}{K_{eff} [|\Delta^+| + |\Delta^-|]^2} \right] \quad (13-8)$$

در رابطه‌ی فوق E_{loop} عبارت است از انرژی تلف شده در هر چرخه و K_{eff} منحنی موثر می‌باشد. این مقادیر در هنگامی که تغییر مکان‌ها در آزمایش برابر Δ^+ و Δ^- هستند باید محاسبه شوند.

۸-۲-۹-۴- کفایت سیستم

عملکرد نمونه‌های آزمایشی در صورت برآورد شدن شرایط زیر مکفی خواهد بود:

۱- منحنی نیرو- تغییر مکان در کلیه‌ی آزمایش‌های مشخص شده در بند (۳-۲-۹-۲-۸) نشان دهنده‌ی نمو غیر منفی در ظرفیت باربری باشد.

۲- در هر نمو تغییر مکان در آزمایش مشخص شده در بند (۳-۲-۹-۲-۸)، ردیف ۲ و به‌ازای هر حالت ترکیب بار قایم ذکر شده در بند (۳-۲-۹-۲-۸)، معیارهای زیر برآورده شود:

۱-۲- اختلافی بیش از $\pm 15\%$ بین سختی‌های موثر در هر یک از سه چرخه آزمایش در مقدار متوسط سختی موثر هر نمونه آزمایشی موجود نباشد.

۲-۲- اختلافی بیش از $\pm 15\%$ در میانگین سختی موثر در دو نمونه آزمایشی یک واحد جداساز از یک نوع و اندازه در سه چرخه لازم آزمایش موجود نباشد.

۳- در سختی موثر اولیه هر نمونه آزمایشی در تعداد چرخه‌ای برابر با $3 \cdot \frac{S_1}{S_s B_1}$ (حداقل ۱۰ چرخه) در آزمایش مشخص شده در ردیف ۳ از بند (۳-۲-۹-۲-۸) بیش از $\pm 20\%$ تغییر نباشد. S_1 و S_s باید مربوط به زلزله طرح باشند.

۴- در میرایی موثر اولیه نمونه در تعداد چرخه‌ای برابر با $3 \cdot \frac{S_1}{S_s B_1}$ (حداقل ۱۰ چرخه) در آزمایش مشخص شده در ردیف ۴ از بند (۳-۲-۹-۲-۸) بیش‌تر از 20% کاهش نباشد. S_1 و S_s باید مربوط به زلزله‌ی طرح باشند.

۵- کلیه‌ی نمونه‌های مربوط به اجزای باربر قایم سیستم جداساز به‌ازای کل تغییر مکان حداکثر تحت بار استاتیکی ذکر شده در بند (۶-۲-۹-۲-۸) پایدار بمانند.

۶- سختی موثر و میرایی موثر نمونه‌های آزمایشی، در محدوده‌ی مشخص شده توسط مهندس مسوول طراحی سازه، قرار گیرند.

۸-۲-۹-۵- مشخصات طراحی سیستم جداساز

۸-۲-۹-۵-۱- حداکثر و حداقل سختی موثر

حداکثر و حداقل سختی موثر سیستم جداساز به‌ازای تغییرمکان طرح، K_{Dmax} و K_{Dmin} باید براساس آزمایش‌های چرخه‌ای مذکور در بند (۸-۲-۹-۲) و طبق معادلات (۸-۱۴) و (۸-۱۵) محاسبه شود:

$$K_{Dmax} = \frac{\sum |F_D^+|_{max} + \sum |F_D^-|_{max}}{2D_D} \quad (۸-۱۴)$$

$$K_{Dmin} = \frac{\sum |F_D^+|_{min} + \sum |F_D^-|_{min}}{2D_D} \quad (۸-۱۵)$$

در تراز تغییرمکان حداکثر، بیش‌ترین و کم‌ترین سختی موثر سیستم جداساز باید براساس آزمایش‌های چرخه‌ای بند (۸-۲-۹-۲) و معادلات (۸-۱۶) و (۸-۱۷) محاسبه شود:

$$K_{Mmax} = \frac{\sum |F_M^+|_{max} + \sum |F_M^-|_{max}}{2D_M} \quad (۸-۱۶)$$

$$K_{Mmin} = \frac{\sum |F_M^+|_{min} + \sum |F_M^-|_{min}}{2D_M} \quad (۸-۱۷)$$

۸-۲-۹-۵-۲- میرایی موثر

میرایی موثر سیستم جداساز در تراز تغییرمکان طرح، β_D باید براساس آزمایش‌های چرخه‌ای بند (۸-۲-۹-۲) و با استفاده از معادله (۸-۱۸) محاسبه شود:

$$\beta_D = \frac{1}{2\pi} \left[\frac{\sum E_D}{K_{Dmax} D_D^2} \right] \quad (۸-۱۸)$$

در معادله (۸-۱۸) کل انرژی تلف شده در سیستم جداساز در هر چرخه‌ی تغییر مکانی، $\sum E_D$ ، باید برابر مجموع انرژی تلف شده در کلیه‌ی جداسازها در هر چرخه از آزمایشی که در آن Δ^+ و Δ^- برابر با تغییرمکان طرح D_D گرفته شده‌است به‌دست آید. میرایی موثر سیستم جداساز در تغییر مکانی برابر تغییرمکان حداکثر، β_M باید براساس آزمایش‌های چرخه‌ای بند (۸-۲-۹-۲) و طبق معادله (۸-۱۹) محاسبه شود.

$$\beta_M = \frac{1}{2\pi} \left[\frac{\sum E_M}{K_{Mmax} D_M^2} \right] \quad (۸-۱۹)$$

در معادله (۸-۱۹) کل انرژی تلف شده در سیستم جداساز در هر چرخه تغییر مکانی، $\sum E_M$ ، باید برابر با مجموع انرژی تلف شده در کلیه‌ی جداسازها در هر چرخه از آزمایشی که در آن Δ^+ و Δ^- برابر با تغییرمکان حداکثر D_M گرفته شده‌است، به‌دست آید.

۳-۸- سیستم‌های غیرفعال اتلاف انرژی

۳-۸-۱- ضوابط کلی

سیستم‌های غیرفعال اتلاف انرژی که به صورت وابسته به تغییر مکان، وابسته به سرعت یا صورت‌های دیگر طبق بند (۳-۳-۸) دسته‌بندی می‌شوند، باید با ضوابط این بخش سازگار باشند. تحلیل به روش خطی و غیرخطی هر جا لازم باشد باید برترتیب طبق بند (۳-۳-۸) و (۴-۳-۸) انجام شود. ضوابط تکمیلی مربوط به سیستم‌های غیرفعال اتلاف انرژی که در بند (۶-۳-۸) تعریف شده باید برآورد شود. سیستم‌های غیرفعال اتلاف انرژی باید طبق بندهای (۷-۳-۸) و (۸-۳-۸) به ترتیب بازبینی و آزمایش شوند.

وسایل اتلاف انرژی باید با در نظر گرفتن شرایط محیطی شامل باد، اثرات گذشت زمان (سن)، خزش، خستگی، دمای محیط، دمای حین بهره‌برداری و مجاورت با رطوبت یا مواد مضر طراحی شوند.

در مدل ریاضی ساختمان بهسازی شده باید توزیع وسایل اتلاف انرژی در پلان و در ارتفاع ساختمان در نظر گرفته شود. در تحلیل باید وابستگی این وسایل به فرکانس ارتعاش، دمای محیطی و بهره‌برداری، سرعت، بارهای وارد و دوجهته‌بودن بارها به حساب آورده شود. با انجام چندین تحلیل روی ساختمان باید حدود اثرات تغییرات هریک از مشخصات مکانیکی این وسایل تعیین شود.

وسایل اتلاف انرژی باید قادر به تحمل تغییر مکان‌های بزرگ‌تر (برای وسایل وابسته به تغییر مکان) و سرعت‌های بزرگ‌تر (برای وسایل وابسته به سرعت) از حداکثر نظیر، محاسبه شده تحت زلزله‌ی سطح خطر-۲ طبق معیارهای زیر باشند.

۱- اگر تعداد وسایل اتلاف انرژی در یک طبقه‌ی مفروض ساختمان در یک جهت اصلی چهار یا بیش‌تر بوده و حداقل دو وسیله در هر سمت مرکز صلبیت طبقه در جهت موردنظر قرار داشته باشد، کلیه‌ی وسایل اتلاف انرژی باید قادر به تحمل تغییر مکان‌هایی برابر با ۱۳۰٪ حداکثر تغییر مکان محاسبه شده برای آن وسیله تحت زلزله سطح خطر-۲ باشند. هر وسیله‌ی وابسته به سرعت که در بند (۳-۳-۸) تعریف شده باید قادر به تحمل نیروی متناظر با سرعتی برابر با ۱۳۰٪ حداکثر سرعت محاسبه شده برای این وسیله تحت زلزله‌ی سطح خطر-۲ باشد.

۲- اگر کم‌تر از چهار عدد وسیله‌ی اتلاف انرژی در یک طبقه‌ی مفروض از ساختمان و در یک جهت اصلی آن موجود بوده، یا کم‌تر از دو وسیله در هر سمت مرکز صلبیت طبقه در امتداد مورد بررسی واقع باشد، کلیه‌ی وسایل اتلاف انرژی باید قادر به تحمل تغییر مکان‌هایی برابر با ۲۰۰٪ حداکثر تغییر مکان محاسبه شده در آن وسیله تحت زلزله‌ی سطح خطر-۲ باشند. اگر وسیله وابسته به سرعت باشد، باید قادر به تحمل نیروی متناظر با سرعتی برابر با ۲۰۰٪ حداکثر سرعت محاسبه شده برای این وسیله تحت زلزله‌ی سطح خطر-۲ باشد. اجزا و اتصالاتی که نیروها را بین وسایل اتلاف انرژی انتقال می‌دهند باید طوری طراحی می‌شوند که به ازای نیروهای توصیف شده در ردیف‌های ۱ و ۲ بالا ارتجاعی خطی باقی بمانند.

۳-۸-۲- به‌کارگیری وسایل اتلاف انرژی

وسایل اتلاف انرژی باید طبق ضوابط فصل‌های ۱ تا ۳ با در نظر گرفتن اصلاحات ذکر شده در بخش‌های بعدی این فصل به‌کار گرفته شوند.

۸-۳-۳- مدل‌سازی وسایل اتلاف انرژی

وسایل وابسته به تغییر مکان باید شامل وسایلی باشد که رفتار چرخه‌ای صلب-خمیری (وسایل اصطکاکی)، دوخطی (وسایل فلزی جاری شونده)، یا سه‌خطی از خود نشان دهند. واکنش وسایل وابسته به تغییر مکان باید مستقل از سرعت و فرکانس ارتعاش باشد. وسایل وابسته به سرعت باید شامل وسایل الاستوپلاستیک جامد و مایع، وسایل ویسکوز مایع در نظر گرفته شوند. وسایلی که نه در رده‌ی وسایل وابسته به تغییر مکان و نه در رده‌ی وسایل وابسته به سرعت قرار می‌گیرند، در رده‌ی «سایر وسایل» خواهند بود. در مدل‌های سیستم اتلاف انرژی باید سختی اجزای سازه‌ای که بخشی از مسیر انتقال بار بین وسایل اتلاف انرژی و زمین هستند و انعطاف‌پذیری آن‌ها بر عملکرد سیستم اتلاف انرژی تاثیر می‌گذارد، شامل اجزای پی، مهاربندهایی که با وسایل اتلاف انرژی به صورت سری کار می‌کنند و اتصالات بین مهاربندها و وسایل اتلاف انرژی، در نظر گرفته شود. وسایل اتلاف انرژی باید به صورتی که در بندهای بعدی ذکر می‌شود مدل شوند، مگر اینکه از روش‌های تاییدشده‌ی دیگری استفاده شود.

۸-۳-۳-۱- وسایل وابسته به تغییر مکان

یک وسیله‌ی وابسته به تغییر مکان باید رابطه‌ی نیرو-تغییر مکانی از خود نشان بدهد که تابعی از تغییر مکان نسبی بین دو انتهای وسیله باشد. واکنش یک وسیله‌ی وابسته به تغییر مکان باید مستقل از سرعت نسبی بین دو انتهای وسیله و فرکانس ارتعاش باشد. وسایل وابسته به تغییر مکان باید با جزییات کافی مدل‌سازی شوند به طوری که منحنی نیرو-تغییر مکان آن‌ها به طور کامل در نظر گرفته شود و نیز در صورت وجود اندرکنش نیروی محوری با برش و خمش یا وجود تغییر شکل دوطرفه این موارد نیز به حساب آید.

برای ارزیابی واکنش یک وسیله‌ی وابسته به تغییر مکان براساس اطلاعات آزمایشگاهی، نیروی موجود در آن باید از معادله‌ی (۲۰-۸) محاسبه شود:

$$F = K_{\text{eff}} D \quad (20-8)$$

که در آن سختی موثر وسیله، K_{eff} ، توسط معادله (۲۱-۸) به دست می‌آید:

$$K_{\text{eff}} = \frac{|F^+| + |F^-|}{|D^+| + |D^-|} \quad (21-8)$$

نیروهای موجود در وسیله که F^+ و F^- می‌باشند، باید به ترتیب به‌ازای تغییر مکان‌های D^+ و D^- محاسبه شده باشند.

۸-۳-۳-۲- وسایل وابسته به سرعت

۸-۳-۳-۱- وسایل لزج-ارتجاعی (ویسکوالاستیک) جامد

وسایل لزج-ارتجاعی جامد باید با استفاده از یک فنر و میراگر موازی (مدل کلونین) مدل‌سازی شوند. وابستگی ثابت‌های فنر و میراگر وسیله به فرکانس و دما باید با در نظر گرفتن فرکانس اصلی ساختمان بهسازی شده (f_1) و حدود دمای کاری وسیله محاسبه شود. اگر واکنش چرخه‌ای یک وسیله‌ی لزج-ارتجاعی جامد را نتوان با تخمین منحصر به فردی از ثابت‌های فنر و میراگر به دست

۸-۳-۳-۳- سایر انواع وسایل

وسایل اتلاف انرژی که نه در رده‌ی وسایل وابسته به تغییر مکان و نه در رده‌ی وسایل وابسته به سرعت قرار گیرند را باید با استفاده از روش‌های مورد تایید مدل‌سازی نمود. در چنین مدل‌هایی باید منحنی‌های نیرو- سرعت- تغییر مکان وسیله در اثر کلیه‌ی عوامل بارگذاری شامل اثرات ثقلی، لرزه‌ای و حرارتی به دقت تعریف شود.

۸-۳-۴- روش‌های خطی

استفاده از روش‌های خطی تنها در صورت برآورد شدن معیارهای زیر مجاز است:

- ۱- کل سیستم قاب‌بندی ساختمان به جز وسایل اتلاف انرژی تحت سطح خطر انتخابی زلزله با به حساب آوردن اثرات میرایی اضافه‌شده به صورت ارتجاعی خطی باقی بماند.
- ۲- میرایی موثر تامین‌شده توسط عمل اتلاف انرژی در مود اصلی از ۳۰٪ مقدار بحرانی تجاوز ننماید.
- ۳- سختی هر وسیله‌ی اتلاف انرژی در مدل تحلیلی ساختمان بهسازی‌شده، برابر سختی سکانت در تغییر مکان حداکثر وسیله منظور شود.
- ۴- در هنگام ارزیابی وضعیت ساختمان از نظر منظم‌بودن، وسایل اتلاف انرژی نیز در مدل تحلیلی در نظر گرفته شده باشند.

۸-۳-۴-۱- روش استاتیکی خطی

۸-۳-۴-۱-۱- وسایل وابسته به تغییر مکان

استفاده از روش استاتیکی خطی برای تحلیل وسایل اتلاف انرژی وابسته به تغییر مکان به شرطی مجاز است که علاوه بر ضوابط بند (۸-۳-۴)، ضوابط زیر نیز برآورده شوند:

- ۱- نسبت حداکثر مقاومت در هر طبقه و در جهت مورد بررسی، به برش طبقه‌ای که بر مینای معادله (۳-۱۰) قابل محاسبه می‌باشد، باید بین ۸۰٪ و ۱۲۰٪ مقدار میانگین همین نسبت برای کلیه‌ی طبقات باشد. در محاسبه‌ی حداکثر مقاومت طبقه باید مشارکت کلیه‌ی اجزا از جمله وسایل اتلاف انرژی در نظر گرفته شود.
- ۲- حداکثر مقاومت کلیه وسایل اتلاف انرژی در یک طبقه و در جهت مورد بررسی، نباید از ۵۰٪ مقاومت بقیه‌ی قاب (بدون این وسایل) در طبقه بیش‌تر باشد. این مقاومت باید به ازای تغییر مکان‌های مورد انتظار تحت زلزله‌ی سطح خطر-۲ محاسبه شود. اثرات سن و محیط باید در محاسبه‌ی حداکثر مقاومت وسایل اتلاف انرژی محسوب شود.

بار جانبی استاتیکی معادل حاصل از رابطه (۳-۶) باید توسط ضرایب اصلاح برای میرایی موجود در جدول (۸-۱) کاهش داده شود تا اتلاف انرژی (میرایی) تامین‌شده توسط وسایل اتلاف انرژی به حساب آید. اثر میرایی باید توسط معادله‌ی (۸-۲۶) محاسبه شود:

$$\beta_{\text{eff}} = \beta + \frac{\sum W_j}{4\pi W_K} \quad (۸-۲۶)$$

که در آن β عبارت است از میرایی سیستم قاب‌بندی ساختمان که باید مساوی ۰.۵٪ فرض شود مگر اینکه میرایی دیگری موردنظر باشد، W_j عبارت است از کار انجام‌شده توسط وسیله‌ی j -ام در یک چرخه کامل تحت تغییرمکان‌های δ_i کف‌های طبقات، عمل جمع‌زدن روی کلیه‌ی وسایل انجام می‌گیرد، و W_K حداکثر انرژی کرنشی قاب است که از معادله‌ی (۲۷-۸) به‌دست می‌آید:

$$W_K = \frac{1}{2} \sum_i F_i \delta_i \quad (27-8)$$

که در آن F_i نیروی اینرسی در کف طبقه‌ی i -ام بوده و عمل جمع روی کلیه‌ی کف‌های i انجام می‌گیرد.

۸-۳-۴-۱-۲- وسایل وابسته به سرعت

استفاده از روش استاتیکی خطی برای تحلیل وسایل اتلاف انرژی وابسته به سرعت مجاز است به‌شرط اینکه علاوه بر ضوابط بند (۴-۳-۸)، ضوابط زیر نیز برآورد شوند:

۱- حداکثر مقاومت کلیه وسایل اتلاف انرژی در یک طبقه و در جهت مورد بررسی نباید از ۵۰٪ مقاومت بقیه‌ی قاب بیشتر باشد. این مقاومت باید به‌ازای تغییر مکانهای مورد انتظار تحت زلزله‌ی سطح خطر-۲ محاسبه شود. اثرات سن و محیط باید در محاسبه‌ی حداکثر مقاومت وسایل اتلاف انرژی در نظر گرفته شود.

۲- بار جانبی استاتیکی معادل حاصل از رابطه‌ی (۳-۶) باید توسط ضرایب اصلاح برای میرایی حاصل از جدول (۱-۸) کاهش داده شود تا اتلاف انرژی (میرایی) تامین‌شده توسط وسایل اتلاف انرژی به حساب آید. اثر میرایی باید از معادله‌ی (۲۸-۸) محاسبه شود:

$$\beta_{\text{eff}} = \beta + \frac{\sum_j W_j}{4\pi W_K} \quad (28-8)$$

که در آن β عبارت است از میرایی قاب سازه‌ای که باید مساوی ۰.۵٪ گرفته شود مگر آنکه میرایی دیگری موردنظر باشد، W_j کار انجام‌شده توسط وسیله‌ی j -ام در یک چرخه‌ی کامل به‌ازای تغییرمکان‌های δ_i کف‌های ساختمان است، عمل جمع روی کلیه وسایل انجام می‌گیرد و W_K حداکثر انرژی کرنشی قاب می‌باشد که از رابطه‌ی (۲۷-۸) به‌دست می‌آید.

کار انجام‌شده توسط وسیله‌ی خطی لزوج j -ام در یک چرخه‌ی کامل بارگذاری را باید توسط معادله (۲۹-۸) محاسبه کرد:

$$W_j = \frac{2\pi^2}{T} C_j \delta_{ij}^2 \quad (29-8)$$

که در آن T زمان تناوب اصلی ساختمان بهسازی‌شده است که در محاسبه‌ی آن سختی وسایل وابسته به سرعت نیز محسوب شده‌است، C_j ثابت میرایی وسیله‌ی j -ام و δ_{ij} تغییرمکان نسبی بین دو انتهای وسیله‌ی j -ام در امتداد محور این وسیله می‌باشد.

محاسبه میرایی موثر با استفاده از معادله (۳۰-۸) به جای معادله (۲۸-۸) برای وسایل خطی لزوج مجاز می‌باشد:

$$\beta_{\text{eff}} = \beta + \frac{T \sum_j C_j \cos^2 \theta_j \phi_{ij}^2}{4\pi \sum_i \left[\frac{W_i}{g} \right] \phi_i^2} \quad (30-8)$$

که در آن θ_j زاویه‌ی شیب وسیله‌ی j -ام با افق، ϕ_{ij} تغییرمکان نسبی بین دو انتهای وسیله‌ی j -ام در مود اول درجهت افقی، W_i وزن (موجود) طبقه‌ی i -ام، ϕ_i تغییرمکان طبقه‌ی i -ام در مود اول بوده و سایر جملات قبلاً تعریف شده‌اند.

۸-۳-۴-۱-۳- نیروهای داخلی طرح

نیروهای داخلی برای طراحی ساختمان بهسازی شده باید در سه مرحله‌ی مجزای تغییرشکلی به ترتیب زیر محاسبه شوند. از بین این مقادیر، حداکثر را باید برای طراحی به کار برد.

۱- در مرحله‌ی حداکثر تغییرمکان نسبی (رانش): نیروهای جانبی در هر تراز از ساختمان باید با استفاده از معادله (۳-۱۰) محاسبه شوند که در آن V برش پایه اصلاح شده‌ی معادل می‌باشد.

۲- در مرحله‌ی سرعت حداکثر و تغییرمکان نسبی صفر: مؤلفه‌ی لزجی نیرو در هر وسیله‌ی اتلاف انرژی باید توسط معادلات (۲۲-۸) یا (۲۵-۸) محاسبه شود که در آن سرعت نسبی D برابر $2\pi f_1 D$ و D تغییرمکان نسبی بین دو انتهای وسیله می‌باشد که در هر مرحله حداکثر تغییرمکان نسبی محاسبه شده است. نیروهای لزجی محاسبه شده باید به مدل تحلیلی ساختمان در نقاط اتصال وسایل و در جهات سازگار با فرم تغییرشکل یافته‌ی ساختمان در هنگام حداکثر تغییرمکان نسبی اعمال شود. نیروهای افقی اینرسی در تراز هر کف ساختمان باید همزمان با نیروهای لزجی اعمال شوند به طوری که تغییرمکان افقی هر یک از کف‌ها برابر صفر شود.

۳- در مرحله‌ی ایجاد حداکثر شتاب در کف طبقه: نیروهای داخلی طراحی اجزای ساختمان بهسازی شده باید با جمع‌زدن نیروهای داخلی محاسبه شده در مرحله‌ی حداکثر تغییرمکان نسبی ضرب در CF_1 و نیروهای داخلی محاسبه شده در مرحله‌ی حداکثر سرعت ضرب در CF_2 به دست آیند که در اینجا:

$$CF_1 = \cos[\tan^{-1}(2\beta_{eff})] \quad (۳۱-۸)$$

$$CF_2 = \sin[\tan^{-1}(2\beta_{eff})] \quad (۳۲-۸)$$

که در آن β_{eff} توسط معادله‌ی (۲۸-۸) یا (۳۰-۸) تعریف می‌شود.

۸-۳-۴-۲- روش دینامیکی خطی

اگر روش دینامیکی خطی براساس ضوابط بند (۲-۳-۸) و بخش (۳-۲) انتخاب شود، از روش دینامیکی خطی ذکر شده در بند (۳-۳-۳-۱) به جز موارد اصلاح شده در این بخش باید استفاده شود.

استفاده از روش طیف و پاسخ هنگامی که میرایی موثر در مود اصلی ساختمان بهسازی شده در هر جهت اصلی از ۳۰٪ مقدار بحرانی تجاوز نمی‌کند مجاز می‌باشد.

۸-۳-۴-۱-۲- وسایل وابسته به تغییرمکان

اعمال روش دینامیکی خطی برای تحلیل ساختمان‌های بهسازی شده دارای وسایل وابسته به تغییرمکان باید با محدودیت‌های ذکر شده در بند (۳-۴-۱-۱) سازگار باشد.

برای تحلیل به روش طیف پاسخ، اصلاح طیف پاسخ با ۵٪ میرایی برای احتساب میرایی تامین شده توسط وسایل اتلاف انرژی وابسته به تغییرمکان مجاز می‌باشد. مقادیر طیف شتاب با ۵٪ میرایی باید توسط ضریب اصلاح برای میرایی مودی B مساوی B_s یا B_1 برای زمان تناوب‌های واقع در محدوده‌ی مود مورد بررسی کاهش داده شود که مقدار B در هر مود ارتعاشی متفاوت خواهد بود. ضریب اصلاح برای میرایی در هر مود مهم باید با استفاده از جدول (۱-۸) و میرایی موثر محاسبه شده در آن مود تعیین شود. میرایی موثر باید با استفاده از روشی مشابه با آنچه که در بند (۳-۴-۱-۱) ذکر شده محاسبه شود.

اگر حداکثر نیروی برش پایه محاسبه شده توسط تحلیل دینامیکی کم‌تر از ۹۰٪ برش پایه اصلاح شده معادل ذکر شده در بند (۱-۴-۳-۸) باشد، نیروهای داخلی و تغییرشکل‌های اعضا باید همگی به یک نسبت افزایش داده شود تا برش پایه‌ی حاصل برابر ۹۰٪ برش پایه اصلاح شده‌ی معادل شود.

۸-۳-۴-۲- وسایل وابسته به سرعت

برای تحلیل به روش طیف پاسخ، اصلاح طیف پاسخ با ۵٪ میرایی به منظور احتساب میرایی تامین شده توسط وسایل اتلاف انرژی وابسته به سرعت مجاز می‌باشد. مقادیر طیف شتاب با ۵٪ میرایی باید توسط ضریب اصلاح برای میرایی مودی B برابر با B_s یا B_1 برای زمان تناوب‌های محدوده‌ی مود مورد بررسی کاهش داده شود که مقدار B برای هر مود ارتعاشی متفاوت خواهد بود. ضریب اصلاح برای میرایی در هر مود مهم باید با استفاده از جدول (۱-۸) و میرایی موثر محاسبه شده در آن مود تعیین شود. میرایی موثر در مود m -ام ارتعاش ($\beta_{\text{eff}-m}$) باید طبق معادله (۳۳-۸) تعیین شود:

$$\beta_{\text{eff}-m} = \beta_m + \frac{\sum_j W_{mj}}{4\pi W_{mk}} \quad (33-8)$$

که در آن β_m عبارت است از میرایی مود m -ام در قاب ساختمان، W_{mj} کار انجام شده توسط وسیله‌ی j در یک چرخه‌ی کامل تحت تغییر مکان‌های مودال طبقات δ_{mi} ، W_{mk} حداکثر انرژی کرنشی قاب در مود m -ام است که توسط معادله‌ی (۳۴-۸) تعیین می‌شود:

$$W_{mk} = \frac{1}{2} \sum_i F_{mi} \delta_{mi} \quad (34-8)$$

که در آن F_{mi} و δ_{mi} به ترتیب نیروی اینرسی افقی و تغییر مکان افقی مود m -ام در تراز i -ام می‌باشد. کار انجام شده توسط وسیله‌ی لزج خطی j در یک چرخه‌ی کامل بارگذاری در مود m -ام را می‌توان از معادله (۳۵-۸) محاسبه نمود:

$$W_{mj} = \frac{2\pi^2}{T_m} C_j \delta_{mrj}^2 \quad (35-8)$$

که در آن T_m زمان تناوب مود m -ام ساختمان بهسازی شده است که در محاسبه‌ی آن سختی وسایل وابسته به سرعت نیز منظور گردیده است. C_j ثابت میرایی وسیله‌ی j -ام و δ_{mrj} تغییر مکان نسبی مود m -ام بین دو انتهای وسیله‌ی j در امتداد محور وسیله‌ی j -ام می‌باشد.

علاوه بر اعمال مستقیم روش طیف پاسخ مطابق با این بخش برای دستیابی به نیروهای داخلی اعضا در حداکثر تغییر مکان نسبی، نیروهای داخلی اعضا در حداکثر سرعت و حداکثر شتاب در هر مورد مهم باید با استفاده از روش ذکر شده در بند (۱-۴-۳-۸) تعیین شود. ضرایب ترکیب CF_1 و CF_2 باید براساس معادلات (۳۱-۸) و (۳۲-۸) با استفاده از $\beta_{\text{eff}-m}$ برای مود m -ام محاسبه شود.

اگر حداکثر نیروی برش پایه محاسبه شده توسط تحلیل دینامیکی کم‌تر از ۹۰٪ برش پایه‌ی اصلاح شده‌ی معادل طبق بند (۱-۴-۳-۸) باشد، نیروهای داخلی و تغییرشکل‌های اعضا باید همگی به یک نسبت افزایش داده شوند به طوری که برش پایه‌ی حاصل به ۹۰٪ برش پایه‌ی اصلاح شده‌ی معادل برسد.

۸-۳-۵- روش‌های غیرخطی

۸-۳-۵-۱- روش استاتیکی غیرخطی

اگر روش استاتیکی غیرخطی طبق ضوابط بند (۸-۳-۲-۳) و بخش (۲-۳) انتخاب شود. روش استاتیکی غیرخطی بند (۳-۳-۳) به جز موارد اصلاح شده در این بند باید دنبال شود. مدل تحلیلی غیرخطی ساختمان بهسازی شده باید به طور صریح دربرگیرنده‌ی مشخصات منحنی‌های غیرخطی نیرو-سرعت-تغییر مکان وسایل اتلاف انرژی و مشخصات مکانیکی اجزای تکیه‌گاهی این وسایل باشد. مشخصات سختی مربوط باید سازگار با تغییر شکل‌های موجود در تغییر مکان هدف و فرکانسی برابر با معکوس زمان تناوب T_e که در بند (۳-۳-۳-۱) تعریف شده باشد.

مدل تحلیلی غیرخطی ساختمان بهسازی شده باید دربرگیرنده‌ی مشخصات منحنی‌های غیرخطی نیرو-سرعت-تغییر مکان وسایل اتلاف انرژی و مشخصات مکانیکی اجزای تکیه‌گاهی این وسایل باشد. وسایل اتلاف انرژی با سختی و میرایی وابسته به فرکانس ارتعاش و درجه حرارت باید با مشخصاتی مدل شود که آن مشخصات با شرایط زیر سازگار باشد:

۱- تغییر شکل‌های مورد انتظار در تغییر مکان هدف؛

۲- فرکانس برابر با عکس زمان تناوب موثر.

برای محاسبه‌ی تغییر مکان هدف باید از معادله (۳-۱۴) استفاده شود.

۸-۳-۵-۱-۱- وسایل وابسته به تغییر مکان

مشخصات سختی وسایل اتلاف انرژی باید در مدل تحلیلی در نظر گرفته شود.

۸-۳-۵-۲- وسایل وابسته به سرعت

تغییر مکان هدف و شتاب طیفی در معادله‌ی (۳-۱۴) باید به منظور احتساب میرایی اضافه شده توسط وسایل اتلاف انرژی وابسته به سرعت کاهش داده شود. میرایی موثر باید طبق معادله‌ی (۸-۳۶) محاسبه شود:

$$\beta_{\text{eff}} = \beta + \frac{\sum_j W_j}{4\pi W_K} \quad (۳۶-۸)$$

که در آن β میرایی قاب ساختمان است که باید مساوی ۰.۵٪ گرفته شود. مگر آنکه میرایی دیگری مورد نظر باشد، W_j کار انجام شده توسط وسیله‌ی z - μ در یک چرخه کامل به‌ازای تغییر مکان‌های δ_i طبقات ساختمان است، عمل جمع روی کل وسایل z صورت می‌گیرد، W_K حداکثر انرژی کرنشی قاب است که طبق معادله‌ی (۸-۲۷) محاسبه می‌شود.

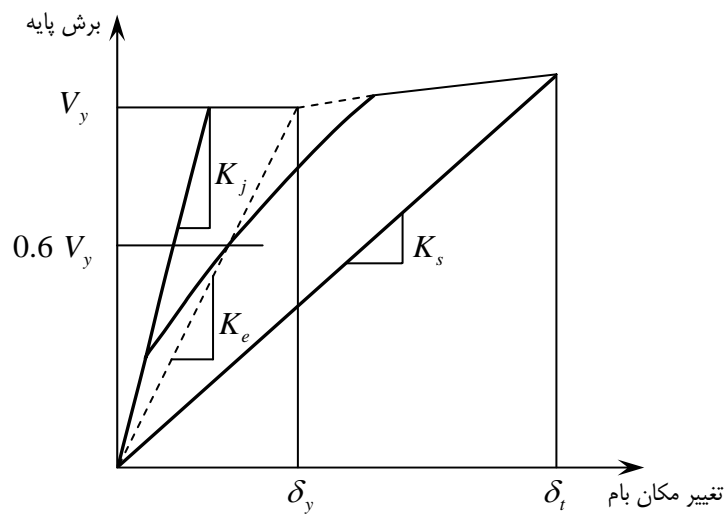
کار انجام شده توسط وسیله‌ی z - μ در یک چرخه‌ی کامل بارگذاری باید براساس معادله‌ی (۸-۳۷) محاسبه شود:

$$W_j = \frac{2\pi^2}{T_s} C_j \delta_{ij}^2 \quad (۳۷-۸)$$

که در آن T_s ، زمان تناوب اصلی سکانت ساختمان بهسازی شده است که در محاسبه‌ی آن سختی وسایل وابسته به سرعت (اگر موجود باشند) باید منظور شود. این زمان تناوب با استفاده از معادله‌ی (۳-۱۳) محاسبه می‌شود که در آن سختی موثر، K_e ، با سختی سکانت، K_g ، در تغییر مکان هدف جایگزین می‌شود. مقادیر اخیر در شکل (۸-۱) نشان داده شده است. C_j ، ثابت میرایی وسیله‌ی z -

اُم بوده و δ_{ij} ، تغییرمکان نسبی بین دو انتهای وسیله‌ی ج-اُم در امتداد محور وسیله‌ی ج-اُم به‌ازای تغییرمکان بام در تغییرمکان هدف می‌باشد.

معیارهای پذیرش بند (۳-۴-۲) در مورد ساختمان‌هایی که دارای وسایل اتلاف انرژی هستند نیز صادق است. در کنترل نیروهای داخلی که به‌ازای آن‌ها رفتار عضو کنترل‌شونده توسط تغییرمکان است باید از تغییرشکل‌های ایجادشده به‌ازای تغییرمکان هدف استفاده کرد. در کنترل نیروهای داخلی که به‌ازای آن‌ها رفتار عضو کنترل‌شونده توسط نیرو است باید نیروهای داخلی به‌دست آمده در سه حالت حدی زیر را مورد استفاده قرار داد: حداکثر تغییرمکان نسبی، حداکثر سرعت و حداکثر شتاب، حداکثر نیروهای به‌دست آمده را باید در طراحی مورد استفاده قرار داد. اثرات مودهای بالاتر باید صریحاً ارزیابی شود.



شکل (۸-۱): محاسبه‌ی سختی سکانت، K_s

۸-۳-۵-۲- روش دینامیکی غیرخطی

اگر روش دینامیکی غیرخطی طبق ضوابط بند (۸-۳-۲-۳) و بخش (۲-۳) انتخاب شود، از تحلیل تاریخچه‌ی زمانی غیرخطی آنگونه که در بند (۳-۴-۱) بیان شده است باید استفاده کرد به جز مواردی که در این بند اصلاح می‌شود.

در مدل تحلیلی باید توزیع وسایل اتلاف انرژی هم در پلان و هم در ارتفاع ساختمان بهسازی‌شده در نظر گرفته شود. اگر مشخصات وسایل اتلاف انرژی به فرکانس ارتعاش، دمای کاری (شامل افزایش حرارت ناشی از ارتعاش)، تغییرشکل (یا کرنش)، سرعت، بارهای وارده و دوجهته بودن بارها بستگی داشته باشد، این وابستگی باید با فرض مقادیر حدی بالادست و پایین‌دست مشخصات مربوط برای یافتن حدود نتایج در تحلیل در نظر گرفته شود.

نیروهای لزجی در وسایل اتلاف انرژی وابسته به سرعت باید در محاسبه‌ی نیروهای داخلی و تغییرشکل‌های طراحی در نظر گرفته شود. جایگزینی اثرات لزجت در وسایل اتلاف انرژی با میرایی کلی سازه در تحلیل تاریخچه‌ی زمانی غیرخطی مجاز نمی‌باشد.

۸-۳-۶- ضوابط تفصیلی سیستم‌ها**۸-۳-۶-۱- کلیات**

سیستم اتلاف انرژی و بقیه‌ی سیستم باربر جانبی باید با ضوابط تکمیلی داده‌شده در این بند سازگار باشند.

۸-۳-۶-۲- دمای کاری

در تحلیل یک ساختمان بهسازی‌شده باید تغییرات منحنی نیرو-تغییر مکان وسایل اتلاف انرژی ناشی از تغییر دمای محیط و افزایش دمای حاصل از ارتعاشات چرخه‌ای در زلزله در نظر گرفته شود. عمل تحلیل باید چندبار انجام شود تا حدود بالایی و پایینی مقادیر واکنش ساختمان در طی زلزله‌ی طرح مشخص شده و نیز حدود واکنش قابل قبول وسایل و نمونه‌های آزمایشی آن‌ها تعریف شود.

۸-۳-۶-۳- شرایط محیطی

علاوه بر در نظر گرفتن ضوابط مربوط به بارهای قائم و جانبی ناشی از باد و زلزله در طراحی وسایل اتلاف انرژی، سایر شرایط محیطی شامل اثرات سن، خزش، خستگی، دمای محیطی و قرار گرفتن در معرض رطوبت و مواد مضر را نیز باید به حساب آورد.

۸-۳-۶-۴- نیروی باد

عمر خستگی وسایل اتلاف انرژی و اجزای آن‌ها شامل آب‌بندها در یک وسیله‌ی لزوج مایع، باید بررسی شده و نشان داده شود که حداقل به میزان عمر مفید طراحی وسایل می‌باشد. وسایلی که در معرض خرابی در اثر خستگی دامنه‌ی کم هستند باید نیروهای باد را با رفتار ارتجاعی خطی تحمل نمایند.

۸-۳-۶-۵- بازرسی و جایگزینی

امکان دسترسی برای بازرسی و جایگزینی وسایل اتلاف انرژی باید فراهم شود.

۸-۳-۶-۶- کنترل کیفیت ساخت

برنامه‌ای برای کنترل کیفیت تولید وسایل اتلاف انرژی باید توسط مهندس مسوول تهیه شود. این برنامه باید شامل توصیف روند ساخت وسایل، روش بازرسی و آزمایش‌های لازم برای تضمین کیفیت وسایل تولیدی باشد.

۸-۳-۶-۷- نگهداری

مهندس مسوول باید برنامه‌ی زمان‌بندی بازمینی و آزمایش وسایل اتلاف انرژی را برای تضمین قابلیت اعتماد واکنش وسایل در طول دوره‌ی عمر مفید طراحی آن‌ها تهیه نماید. میزان بازمینی و آزمایش‌های مربوط باید متناسب با مدت زمان طی شده از شروع به کارگیری وسایل باشد.

۸-۳-۷- بازبینی طرح

۸-۳-۷-۱- کلیات

بازبینی طراحی کلیه‌ی ساختمان‌های بهسازی‌شده‌ای که دارای وسایل اتلاف انرژی هستند باید مطابق با ضوابط بخش (۲-۷) صورت پذیرد به‌جز مواردی که توسط ضوابط این بند اصلاح شده است. بازبینی طراحی سیستم اتلاف انرژی و برنامه‌های آزمایش‌های مربوط باید توسط یک گروه مهندسی مستقل صورت گیرد. این گروه باید متشکل از افراد دارای تجربه در زمینه‌ی تحلیل لرزه‌ای و نظریه و کاربرد روش‌های اتلاف انرژی باشد. موارد زیر باید در بازبینی طرح کنترل شود:

- ۱- طرح اولیه شامل تعیین ابعاد وسایل؛
- ۲- آزمایش نمونه‌ها که طبق بند (۸-۳-۸-۲) انجام شده است؛
- ۳- طرح نهایی ساختمان بهسازی‌شده و تحلیل مربوط؛
- ۴- برنامه‌ی کنترل کیفیت تولید وسایل اتلاف انرژی.

۸-۳-۸- آزمایش‌های لازم برای وسایل اتلاف انرژی

۸-۳-۸-۱- کلیات

روابط نیرو- تغییر مکان و مقادیر میرایی فرض شده در طراحی سیستم اتلاف انرژی باید توسط آزمایش‌های تشریح‌شده در این بند قبل از تولید وسایل به منظور نصب در ساختمان تایید شود. اگر آزمایش‌های تجویز شده در این بند قبل از مرحله‌ی طراحی پروژه انجام گیرند، باید نتایج آن را در طراحی به کار برد.

آزمایش‌های مشخص‌شده در این بند باید به‌این منظور انجام شود که:

- ۱- منحنی نیرو- تغییر مکان فرض‌شده برای وسایل اتلاف انرژی در طراحی را تایید نماید؛
 - ۲- توانایی هریک از وسایل را در تحمل ارتعاشات شدید ناشی از زلزله نشان دهد.
- این آزمایش‌ها را نباید جایگزین برنامه‌ی کنترل کیفیت تولید وسایل طبق بند (۸-۳-۸-۶) نمود.
- مهندس مسوول باید معیارهای پذیرش مشخصی را برای مقادیر سختی و میرایی موثر نتیجه‌شده از آزمایش نمونه‌ها تهیه نماید. این معیارها باید منعکس‌کننده‌ی مقادیر مفروض در طراحی بوده و تغییرات احتمالی در خواص مصالح را ملحوظ نماید و مقادیر حدی واکنش را که در ورای آن‌ها وسایل مربوط مردود اعلام می‌شوند مشخص کنند.
- مهندس مسوول باید معیارهای پذیرش مشخصی را برای مقادیر سختی و میرایی موثر نتیجه‌شده از آزمایش نمونه‌های تولید طبق بند (۸-۳-۸-۶) تهیه نماید. نتایج آزمایش نمونه‌ها باید مبنای معیارهای پذیرش مربوط به آزمایش نمونه‌های تولیدی قرار گیرد مگر اینکه مبنای جایگزینی توسط مهندس مسوول در مشخصات فنی طرح قید شود. در این معیارهای پذیرش باید تاثیر تاریخچه‌ی بارگذاری روی واکنش هریک از وسایل با مقرر داشتن انجام آزمایش روی وسایل تولید قبل از آزمایش نمونه‌ها در نظر گرفته شود.
- روش‌های ساخت و کنترل کیفیت به‌کار گرفته‌شده برای کلیه‌ی نمونه‌های وسایل و وسایل تولیدشده باید یکسان باشد. این روش‌ها باید توسط مهندس مسوول پیش از ساخت نمونه‌های وسایل تصویب شود.

۸-۳-۸-۲- آزمایش نمونه‌ها

۸-۳-۸-۲-۱- کلیات

آزمایش‌های زیر روی نمونه‌ها باید به طور جداگانه روی دو وسیله در ابعاد واقعی از هر نوع و اندازه‌ای که در طرح به کاررفته انجام گیرد. به شرط تایید مهندس مسوول، برگزیدن نمونه‌هایی با ابعاد و اندازه‌هایی که نماینده‌ی ابعاد و اندازه‌ی هر نوع از وسایل است برای انجام آزمایش روی نمونه‌ها مجاز می‌باشد. این کار می‌تواند جایگزین انجام آزمایش روی وسایلی از هر نوع و اندازه شود به این شرط که روش‌های ساخت و کنترل کیفیت برای وسایلی از هر نوع و اندازه که در ساختمان بهسازی شده به کاررفته یکسان باشد. نمونه‌های آزمایش شده را نباید در ساختمان به کار برد مگر اینکه توسط مهندس مسوول به طور کتبی تایید شود.

۸-۳-۸-۲-۲- ثبت داده‌ها

رابطه‌ی نیرو- تغییر مکان در هر چرخه از هر آزمایش باید به صورت الکترونیکی ثبت شود.

۸-۳-۸-۲-۳- ترتیب و دوره‌های آزمایش

آزمایش‌های ذکر شده در زیر حداقل تعداد لازم بوده که در آن‌ها هر وسیله‌ی اتلاف انرژی باید به منظور شبیه‌سازی بارهای ثقلی وارد بر وسیله در هنگامی که در ساختمان نصب شده است و حداکثر درجه‌ی حرارت محیطی مورد انتظار بارگذاری شود.

۱- هریک از وسایل باید به تعداد چرخه‌ای بارگذاری شود که در هنگام وقوع توفان طرح مورد انتظار است، اما نه کمتر از ۲۰۰۰ چرخه‌ی معکوس کامل بار (در مورد وسایل وابسته به تغییر مکان و لزج- ارتجاعی) یا تغییر مکان (در مورد وسایل لزج) تحت دامنه‌ی مورد انتظار در توفان طرح و با فرکانسی برابر با عکس زمان تناوب اصلی ساختمان بهسازی شده؛

۲- هر وسیله باید تحت ۲۰ چرخه‌ی معکوس کامل تغییر مکانی برابر با تغییر مکان وسیله‌ی اتلاف انرژی در زلزله‌ی سطح خطر- ۲ و فرکانسی برابر با عکس زمان تناوب اصلی ساختمان بهسازی شده قرار داده شود.

انجام آزمایش روی وسایل اتلاف انرژی به روش‌هایی به جز آنچه در بالا ذکر شده با حفظ شرایط زیر مجاز می‌باشد:

۱- معادل بودن روش پیشنهادی با روش آزمایش چرخه‌ای نشان داده شود؛

۲- روش پیشنهادی وابستگی واکنش وسیله‌ی اتلاف انرژی را به دمای محیط، فرکانس بارگذاری و افزایش درجه حرارت در حین آزمایش را دربرگیرد؛

۳- روش پیشنهادی توسط مهندس مسوول تایید شود.

۸-۳-۸-۲-۴- وسایل وابسته به سرعت و یا فرکانس ارتعاش

اگر مشخصات نیرو- تغییر شکل وسایل اتلاف انرژی در هر تغییر مکانی کوچک‌تر یا مساوی تغییر مکان کل طرح با تغییر در فرکانس آزمایش از $0.5f_1$ تا $2.0f_1$ بیش از ۱۵٪ تغییر نماید، آزمایش‌های متوالی باید به‌ازای فرکانس‌هایی برابر با $0.5f_1$ و $2.0f_1$ صورت پذیرد.

اگر نمونه‌هایی از مقیاس کاهش یافته برای تعیین کمیت خواص وابسته به نرخ بارگذاری وسایل اتلاف انرژی استفاده شود، نمونه‌های با مقیاس کاهش یافته باید از همان نوع و مصالح و تولید شده با همان روند تولید و روش کنترل کیفیتی باشند که در مورد

نمونه‌های با مقیاس واقعی بکاررفته و باید تحت فرکانس مقیاس‌شده‌ای آزمایش شوند که نماینده‌ی نرخ بارگذاری نمونه‌ی با اندازه‌ی واقعی باشد.

۸-۳-۸-۲-۵- وسایل وابسته به تغییرمکان دوجته

اگر وسایل اتلاف انرژی تحت تغییرشکل دوجته قرار داشته باشد، آزمایش‌های متوالی باید هم در تغییرمکان دوجته صفر و هم در تغییرمکان جانبی حداکثری تحت زلزله‌ی سطح خطر-۲ انجام گیرد. اگر نمونه‌های با مقیاس کاهش‌یافته برای تعیین کمیت خواص وسایل اتلاف انرژی در تغییرمکان دوجته به کار گرفته شوند، این نمونه‌ها باید از همان نوع و مصالح و تولیدشده با همان روند تولید و روش کنترل کیفیتی باشند که در مورد نمونه‌های با مقیاس واقعی به کاررفته و تحت تغییرمکان‌های مقیاس‌شده‌ای آزمایش شوند که نماینده‌ی تغییرمکان‌های در مقیاس واقعی باشند.

۸-۳-۸-۲-۶- آزمایش وسایل مشابه

وسایل اتلاف انرژی که (۱) با اندازه‌ی مشابه و از مصالح، ساختار داخلی و فشارهای داخلی استاتیکی و دینامیکی (در صورت وجود) یکسان بوده و (۲) تحت روند تولید و روش کنترل کیفیت یکسانی ساخته شده و قبلاً توسط آزمایشگاه مستقلی تحت سلسله مراتب ذکرشده در بالا آزمایش شده باشند، نیازی به آزمایش شدن ندارند به شرطی که:

- ۱- کلیه‌ی اطلاعات آزمایش‌های مربوط در دسترس مهندس مسوول قرار داده‌شده و توسط وی تایید شوند؛
- ۲- سازنده بتواند مشابهت وسایل آزمایش‌شده‌ی قبلی را با وسایل موردنظر فعلی برای مهندس مسوول اثبات نماید؛
- ۳- استفاده از اطلاعات مربوط به آزمایش‌های قبلی به صورت کتبی توسط مهندس مسوول تایید شود.

۸-۳-۸-۳- تعیین مشخصات منحنی نیرو- تغییرمکان

مشخصات منحنی نیرو- تغییرمکان یک وسیله‌ی اتلاف انرژی باید براساس آزمایش‌های چرخه‌ای بار و تغییرمکان وسایل نمونه‌ی ذکرشده در بند (۸-۳-۸-۲) باشد.

هر جا لازم باشد، سختی موثر (K_{eff}) یک وسیله‌ی اتلاف انرژی دارای سختی، باید در هر چرخه از تغییرشکل طبق معادله‌ی (۸-۳۸) محاسبه شود:

$$K_{eff} = \frac{|F^-| + |F^+|}{|\Delta^-| + |\Delta^+|} \quad (8-38)$$

که در آن نیروهای F^+ و F^- باید به ترتیب در تغییرمکان‌های Δ^+ و Δ^- محاسبه شوند. سختی موثر یک وسیله‌ی اتلاف انرژی باید به ازای تغییرمکان‌هایی در آزمایش تعیین شود که در بند (۸-۳-۸-۳) داده شده است.

میرایی لزوج معادل برای یک وسیله‌ی اتلاف انرژی (β_{eff}) دارای سختی، باید برای هر چرخه از تغییرشکل طبق معادله‌ی (۸-۳۹) محاسبه شود:

$$\beta_{eff} = \frac{1}{2\pi} \frac{W_D}{K_{eff} \Delta_{ave}^2} \quad (8-39)$$

که در آن K_{eff} باید طبق معادله‌ی (۳۸-۸) تعیین شده و W_D سطح محصورشده توسط یک چرخه‌ی کامل منحنی نیرو- تغییرمکان در یک وسیله‌ی اتلاف انرژی به‌ازای تغییرمکان نمونه در آزمایش به میزان Δ_{ave} برابر با میانگین مقادیر مطلق تغییرمکان‌های Δ^+ و Δ^- می‌باشد.

۸-۳-۴- کفایت سیستم

اگر کلیه‌ی شرایط زیر برآورد شوند، عملکرد یک وسیله‌ی نمونه را می‌توان مناسب دانست:

- ۱- منحنی‌های نیرو- تغییرمکان در آزمایش‌های بند (۳-۲-۸-۳-۸) دارای ظرفیت حمل بار، با نمو غیر منفی باشند. وسایل اتلاف انرژی که رفتاری وابسته به سرعت را به نمایش می‌گذارند لازم نیست از ضابطه‌ی بالا پیروی نمایند.
- ۲- در هر آزمایش از آزمایش‌های بند (۳-۲-۸-۳-۸)، سختی موثر، K_{eff} ، یک وسیله‌ی اتلاف انرژی نمونه در هر چرخه به میزانی بیش از به علاوه و منهای ۱۵٪ نسبت به سختی موثر میانگین محاسبه‌شده بین کلیه‌ی چرخه‌های آن آزمایش تفاوت ننماید.
- ۲-۱ حد ۱۵٪ توسط مهندس مسوول در مشخصات فنی طرح قابل افزایش است، به این شرط که توسط تحلیل نشان داده شود که این حد افزایش یافته اثر حذف‌کننده‌ای روی واکنش ساختمان بهسازی شده ندارد.
- ۲-۲ وسایل اتلاف انرژی لزج مایع و سایر وسایلی که دارای سختی موثری نیستند، لازم نیست که از این ضابطه پیروی نمایند.
- ۳- در هر یک از آزمایش‌های بند (۳-۲-۸-۳-۸)، حداکثر نیرو و حداقل نیرو در تغییرمکان صفر در یک وسیله‌ی نمونه در هر چرخه به میزانی بیش از به علاوه و منهای ۱۵٪ نسبت به نیروهای میانگین حداکثر و حداقلی که بین کلیه‌ی چرخه‌های آن آزمایش محاسبه‌شده تفاوت ننماید.
- حد ۱۵٪ توسط مهندس مسوول در مشخصات فنی طرح قابل افزایش است، به این شرط که توسط تحلیل نشان داده شود که این حد افزایش یافته اثر حذف‌کننده‌ای روی واکنش ساختمان بهسازی شده ندارد.
- ۴- در هر یک از آزمایش‌های بند (۳-۲-۸-۳-۸)، سطح چرخه (W_D) یک وسیله‌ی اتلاف انرژی نمونه در هر چرخه به میزانی بیش از به علاوه و منهای ۱۵٪ نسبت به میانگین مساحت زیر منحنی چرخه‌ی محاسبه‌شده بین کلیه‌ی چرخه‌های آن آزمایش تفاوت ننماید.
- حد ۱۵٪ توسط مهندس مسوول در مشخصات فنی طرح قابل افزایش است، به این شرط که توسط تحلیل نشان داده شود که این حد افزایش یافته اثر حذف‌کننده‌ای روی واکنش ساختمان بهسازی شده ندارد.
- ۵- در مورد وسایل وابسته به تغییرمکان، سختی موثر میانگین، میانگین حداکثر و حداقل نیرو در تغییرمکان صفر، میانگین سطح چرخه (W_D) که برای هریک از سلسله آزمایش‌های توصیف‌شده در بند (۳-۲-۸-۳-۸) محاسبه‌شده، باید بین حدود تعیین‌شده توسط مهندس مسوول در مشخصات فنی طرح قرار گیرد. سطح چرخه در انتهای آزمایش چرخه‌ای نباید به میزانی بیش از به علاوه و منهای ۱۵٪ نسبت به سطح میانگین ۲۰ چرخه‌ی آزمایش تفاوت داشته باشد.
- ۶- در مورد وسایل وابسته به سرعت، نیروی میانگین حداکثر و حداقل در تغییرمکان صفر، سختی موثر (فقط در مورد وسایل لزج - ارتجاعی) و میانگین چرخه (W_D) که برای هریک از سلسله آزمایش‌های ذکرشده در بند (۳-۲-۸-۳-۸) محاسبه‌شده باید بین حدود تعیین‌شده توسط مهندس مسوول در مشخصات فنی طرح قرار گیرد.

۸-۴- سایر سیستم‌های کنترل پاسخ

تحلیل و طراحی سایر سیستم‌های کنترل پاسخ باید توسط یک گروه مهندسی مستقل طبق ضوابط بند (۸-۳-۷) مورد بازبینی قرار گیرد. این گروه بازبین باید توسط کارفرما پیش از انجام طرح اولیه انتخاب شود.

فصل ۹

بهسازی اجزای غیرسازه‌ای

۹-۱- محدوده‌ی کاربرد

این فصل به دستورالعمل‌های بهسازی برای اجزای غیرسازه‌ای شامل اجزای معماری، مکانیکی، برقی و دیگر سیستم‌هایی می‌پردازد که به طور دائم در ساختمان نصب شده و یا جزیی از آن محسوب می‌شوند. ملزومات ارایه‌شده دربرگیرنده‌ی سطوح عملکرد قابلیت استفاده‌ی بی‌وقفه، ایمنی جانی و ایمنی جانی محدود برای اجزای غیرسازه‌ای می‌باشند. سطح عملکرد خدمت‌رسانی بی‌وقفه خارج از قلمرو این مجموعه می‌باشد و در صورت انتخاب نیاز به مطالعات ویژه‌ی جداگانه دارد.

۹-۲- روش کار

اجزای غیرسازه‌ای باید طی گام‌های زیر بهسازی شوند.

- ۱- هدف بهسازی، که شامل سطح عملکرد و سطح خطر زلزله می‌باشد، باید طبق بخش (۱-۴) تعیین شود. لرزه‌خیزی محل نیز با توجه به استاندارد ۲۸۰۰ تعیین می‌شود. اگر سطح عملکرد انتخابی ساختمان شامل سطح عملکرد لحاظ‌نشده برای اجزای غیرسازه‌ای باشد، لزومی به رعایت ضوابط این فصل نیست.
- ۲- بازبینی کامل ساختمان برای تعیین وضعیت اجزا باید طبق بندهای (۱-۲-۹) و (۲-۲-۹) انجام شود.
- ۳- ضرورت کنترل برای بهسازی برای سطح عملکرد انتخاب‌شده و رده‌بندی رفتاری مربوط باید با استفاده از جدول (۱-۹) یا (۲-۹) تعیین شود.
- ۴- اندرکنش اجزای سازه‌ای و غیرسازه‌ای باید طبق بخش (۵-۹) در نظر گرفته شود.
- ۵- رده‌بندی رفتاری هر جزء غیرسازه‌ای باید طبق بخش (۶-۹) انجام شود.
- ۶- ارزیابی باید با ملاحظه بند (۲-۳-۹) و طبق بخش (۷-۹) و با استفاده از رده‌بندی رفتاری مشخص‌شده در جدول (۱-۹) یا (۲-۹) صورت گیرد.
- ۷- اجزایی که معیارهای پذیرش موردنظر را برآورده نسازند باید طبق بخش (۸-۹) بهسازی شوند.

۹-۲-۱- بازرسی وضعیت موجود

- بازرسی وضعیت موجود اجزای غیرسازه‌ای حداقل باید شامل موارد زیر باشد:
- ۱- پیکربندی انواع اجزای غیرسازه‌ای موجود و نحوه‌ی اتصال آن‌ها به سازه؛
 - ۲- شرایط فیزیکی هر نوع جزء غیرسازه‌ای و اینکه فرسودگی رخ داده است یا خیر؛
 - ۳- وجود اجزای غیرسازه‌ای که می‌توانند بالقوه بر عملکرد کل ساختمان تاثیر داشته باشند.

۹-۲-۲- تعداد نمونه‌ها جهت بازرسی

تعداد نمونه‌ها جهت بازرسی برای هر نوع جزء غیرسازه‌ای باید به ترتیب زیر تعیین شود:

۱- اگر نقشه‌های تفصیلی در دسترس باشند، حداقل یک نمونه از هر نوع جزء غیرسازه‌ای باید بازرسی شود. اگر هیچگونه تخطی از نقشه‌های موجود ملاحظه نشد، نمونه می‌تواند به عنوان نماینده‌ی شرایط نصب در نظر گرفته شود. در غیر این صورت حداقل ۱۰٪ اجزا از هر نوع باید بازمینی شوند.

۲- اگر نقشه‌های تفصیلی در دسترس نباشند، حداقل سه نمونه از هر نوع باید بازمینی شود. اگر همخوانی کامل بین آن‌ها مشاهده شد، نمونه‌ها می‌توانند به عنوان نماینده‌ی شرایط نصب در نظر گرفته شوند. در غیر این صورت باید حداقل ۲۰٪ اجزا از هر نوع بازمینی شوند. فهرست اجزای مورد بحث در این فصل به همراه ملزومات بهسازی و رده‌بندی رفتاری آن‌ها در جداول (۱-۹) و (۲-۹) ارائه شده‌است.

جدول (۹-۱): ملزومات بهسازی اجزای معماری، دیوارهای غیرباربر و راه‌پله‌ها براساس سطوح خطر و سطوح عملکرد

نوع مولفه	مشخصات مولفه‌ها	لرزه‌خیزی کم			لرزه‌خیزی متوسط			لرزه‌خیزی زیاد و خیلی زیاد			رده‌بندی رفتاری	ضریب بزرگنمایی پاسخ a_p	ضریب اصلاح پاسخ R_p
		ایمنی جانی محدود	ایمنی جانی	استفاده بی‌وقفه	ایمنی جانی محدود	ایمنی جانی	استفاده بی‌وقفه	ایمنی جانی محدود	ایمنی جانی	استفاده بی‌وقفه			
الف- اجزا معماری													
۱- سفت کاری دیوارهای خارجی (۹-۹-۱)	از هر نوع	-	-	+	+	+	+	+	+	+	ت	۱	۱/۵
۲- سفت کاری دیوارهای داخلی (۹-۹-۲)	سبک	-	-	-	-	+	+	+	+	+	ت	۱	۳
	سنگین	-	-	+	-	+	+	+	+	+	ت	۱	۱/۵
۳- نازک کاری دیوارهای خارجی (بند ۹-۹-۳)	چسبانده شده	-	-	-	-	+	+	+	+	+	ت	۱	۴
	دوخته شده	-	-	-	-	-	+	+	+	+	ت	۱	۳
	پانل‌های پیش‌ساخته	-	-	+	+	+	+	+	+	+	ت	۱	۳
۴- نازک کاری دیوارهای خارجی (۹-۹-۴)	گچ و خاک و رابیتس	-	-	-	-	-	-	-	-	-	-	۱	۱/۵
	سنگ	-	-	-	-	+	+	+	+	+	ت	۱	۱/۵
	چوب	-	-	-	-	-	-	-	-	-	ت	۱	۱/۵
	آئینه	-	-	+	+	+	+	+	+	+	ت	۱	۲
	کاشی و سرامیک	-	-	-	-	-	-	-	-	-	-	۱	۱/۵
	اسکلت	-	-	-	-	+	+	+	+	+	ش	۱	۱/۵
۵- سقف‌های کاذب پانل‌های سبک (۹-۹-۵)	گچ و خاک و رابیتس	-	-	-	-	-	-	-	-	-	-	۱	۱/۵
	پانل‌های سبک	-	-	-	-	+	+	+	+	+	ش ^۵	۱	۱/۵
	سنگین	-	-	+	+	+	+	+	+	+	ش ^۵	۱	۱/۵
۶- جان‌پناه‌ها و سایه‌بان‌ها (بند ۹-۹-۶)	از هر نوع	-	-	+	+	+	+	+	+	+	ش	۲/۵	۱/۲۵
۷- دودکش‌ها ساختمانی ^۴ (بند ۹-۹-۷)	از هر نوع	-	-	-	-	+	+	+	+	+	ش	۲/۵	۱/۲۵
۸- راه‌پله‌ها (بند ۹-۹-۸)	دست‌اندازها	-	-	-	-	+	+	+	+	+	ت	۱	۳
	دال پله طاق‌ضربی	-	-	+	+	+	+	+	+	+	ت	۱	۳
	سایر انواع دال پله	-	-	-	-	-	-	-	-	-	ت	۱	۳

راهنمای جدول:

- + : کنترل برای بهسازی ضرورت دارد.
 - : کنترل برای بهسازی ضرورت ندارد.
 - ت : جزء غیرسازه‌ای به تغییرشکل حساس می‌باشد.
 - ش : جزء غیرسازه‌ای به شتاب حساس می‌باشد.
- ۱- در صورتی که اجزای غیرسازه‌ای سنگین در محل‌های حضور یا خروج عمومی واقع باشند، باید برای این اجزا سطح عملکرد ایمنی جانی را برآورده نمود.
 - ۲- در صورتی که وزن پانل‌ها بیش از ۱۰ کیلوگرم بر مترمربع بوده و یا هدف بهسازی ویژه مدنظر باشد بهسازی در سطح عملکرد ایمنی جانی باید منظور شود.
 - ۳- این مقدار در صورتی که جزء متصل شده با مصالح شکل‌پذیر طراحی و ساخته شده باشد به کار می‌رود و گرنه باید مقدار ۱/۵ به کار رود.
 - ۴- آن قسمت از دودکش که بالاتر از تراز بام قرار بگیرد موردنظر می‌باشد. بخش داخلی دودکش مطابق با سفت‌کاری دیوارهای داخلی سنگین یا دیوارهای خارجی، بسته به مورد بررسی شود.
 - ۵- در مواردی که بین سقف کاذب و دیوارها اتصال وجود دارد سقف کاذب حساس به تغییرشکل قلمداد می‌شود.
 - ۶- مقدار کم‌تری برای a_p می‌تواند براساس تحلیل دینامیکی انتخاب شود. به هر حال مقدار آن نباید کم‌تر از ۱ باشد. وقتی که تکیه‌گاه جانبی برای دیوارها و تیغه‌های جداکننده به وسیله دیافراگم نرم تامین شده باشد مقدار a_p برای نیمه‌ی میانی دهانه برابر ۲/۰ در نظر گرفته می‌شود. مقدار $a_p = 1$ عموماً برای اجزایی است که فرض می‌شود صلب هستند و به صورت صلب نیز به سازه اصلی متصل شده‌اند. مقدار $a_p = 2.5$ برای اجزای انعطاف‌پذیر که به صورت انعطاف‌پذیر نیز متصل شده‌اند، می‌باشد.
 - ۷- اگر مهار جزء توسط میل‌مهارهای بازشونده، یا مهارهای چسبی کوتاه، یا مهارهای درجای کار گذاشته شده‌ی کوتاه (غیرشکل‌پذیر) تامین شده باشد و یا اگر جزء از مصالح غیرشکل‌پذیر ساخته شده باشد باید مقدار $R_p = 1.5$ در نظر گرفته شود.

جدول (۹-۲): ملزومات بهسازی اجزای مکانیکی - برقی و تجهیزات داخلی براساس سطوح خطر و سطوح عملکرد

ضریب اصلاح پاسخ 9R_p	ضریب بزرگنمایی پاسخ 8a_p	رده‌بندی رفتاری	لرزه خیزی زیاد و خیلی زیاد			لرزه خیزی متوسط			لرزه خیزی کم			مشخصات مولفه‌ها	نوع مولفه
			استفاده بی‌وقفه	ایمنی جانی	ایمنی جانی محدود	استفاده بی‌وقفه	ایمنی جانی	ایمنی جانی محدود	استفاده بی‌وقفه	ایمنی جانی	ایمنی جانی محدود		
الف - اجزای مکانیکی													
۳	۱	ش	+	+	+	+	+	+	+	+	-	برج خنک‌کن	۱- تاسیسات سرمایش و گرمایش (بند ۹-۱۰-۱)
۳	۱	ش	+	+	+	+	+	۱-	+	-	-	دستگاه‌های مرکزی مانند دیگ‌ها، کوره‌ها، پمپ‌ها، چیلرها و غیره	
۳	۱	ش	+	-	-	-	-	۱-	-	-	-	ملحقات مانند کانال‌ها، رادیاتورها، فن کویل‌ها و غیره	
۱/۵	۲/۵	ش	+	+	+	+	+	۱-	+	-	-	پایه‌دار	۲- مخازن مایعات و آبگرمکن‌ها (بند ۹-۱۰-۲)
۳	۲/۵	ش	+	+	+	+	+	۱-	+	-	-	بدون پایه	
۱	۲/۵	ش/ت	+	+	۲+	+	+	۲+	+	+	۲+	محتوی مواد خطرناک	۳- لوله‌ها (بند ۹-۱۰-۳)
۴	۲/۵	ش/ت	+	+	-	+	-	-	-	-	-	تحت فشار	
۴	۲/۵	ش/ت	+	-	-	-	-	-	-	-	-	بدون فشار	
ب - اجزای برقی و مخابراتی													
۳	۱	ش	+	+	-	+	۲-	-	-	-	-	تجهیزات برقی و مخابراتی (بند ۹-۱۰-۴)	۲- سیم‌کشی‌ها و کابل‌کشی‌ها (بند ۹-۱۰-۵)
۱/۵	۱	ش/ت	+	+	-	+	۴-	-	-	-	-	از هر نوع	
۱/۵	۱	ش	-	-	-	-	-	-	-	-	-	توکار و روکار	۳- اجزای روشنایی (بند ۹-۱۰-۶)
۱/۵	۱	ش	+	+	-	+	۵-	-	-	-	-	لوسترها و چلچراغ‌ها	
۱/۵	۱	ش	+	+	+	+	+	-	+	-	-	سیستم‌های گسترده نورپردازی	

پ- تجهیزات داخلی													
۱	۲/۵	ش	+	+	+	+	+	۲-	۲-	۲-	۲-	موارد خطرناک	۱- قفسه‌ها (بند ۹-۱۰-۷)
۶	۲/۵	ش	+	+	-	+	-	-	+	-	-	تجهیزات مخابراتی و پارانه‌ای	
۳	۱	ش	+	+	+	+	-	-	-	-	-	جاکتی‌ها	
۴	۲/۵	ش	+	۶+	۷+	+	-	-	-	-	-	سایر مواد	
۳	۲/۵	ش	+	-	-	+	-	-	-	-	-	از هر نوع	۲- کف‌های کاذب (بند ۹-۱۰-۸)
۳	۱	ش/ت	+	+	-	+	-	-	-	-	-	از هر نوع	۳- آسانسورها (بند ۹-۱۰-۹)
۳	۲/۵	ت	+	-	-	-	-	-	-	-	-	از هر نوع	۴- نقاله‌ها (بند ۹-۱۰-۱۰)

راهنمای جدول:

- +: کنترل برای بهسازی ضرورت دارد.
- : کنترل برای بهسازی ضرورت ندارد.
- ت: جزء غیرسازه‌ای به تغییر شکل حساس می‌باشد.
- ش: جزء غیرسازه‌ای به شتاب حساس می‌باشد.
- ۱- در شرایط زیر تجهیزات نامبرده شده در مناطق با خطر لرزه‌خیزی زیاد و خیلی زیاد باید برای ایمنی جانی بهسازی شوند.
- تجهیزات دارای ارتفاع $1/80$ متر یا بیشتر باشند.
 - تجهیزات تشکیل دهنده بخشی از سیستم برق اضطراری باشند.
 - تجهیزات از انواع گازسوز باشند.
- ۲- کنترل برای بهسازی در صورتی ضروری است که مواد در نزدیکی افراد قرار داشته باشد و نشت بتواند بلافاصله سلامت افراد را تهدید نماید.
- ۳- کنترل برای بهسازی در سطح عملکرد ایمنی جانی در موارد زیر ضروری است:
- ارتفاع تجهیزات 180 سانتی‌متر یا بیش‌تر باشد.
 - وزن تجهیزات بیش از 10 کیلوگرم باشد.
 - تجهیزات بخشی از سیستم برق یا مخابرات اضطراری باشند.
- ۴- کنترل برای بهسازی در سطح عملکرد ایمنی جانی در صورتی که تجهیزات بخشی از سیستم برق یا مخابرات اضطراری باشد ضروری است.
- ۵- کنترل برای بهسازی در سطح عملکرد ایمنی جانی در صورتی که وزن متصل به هر اتصال بیش از 10 کیلوگرم باشد ضروری است.
- ۶- کنترل برای بهسازی در قفسه‌بندی‌های موجود در فضاهایی که به ندرت افراد در آن‌ها حضور دارند ضروری نیست.
- ۷- کنترل برای بهسازی در صورتی ضروری است که قفسه‌بندی در محل تجمع عمومی واقع باشد.
- ۸- مقدار کم‌تری برای a_p می‌تواند براساس تحلیل دینامیکی انتخاب شود. به هر حال مقدار آن نباید کم‌تر از 1 باشد. وقتی که تکیه‌گاه جانبی برای دیوارها و تیغه‌های جداکننده به وسیله دیافراگم نرم تأمین شده باشد مقدار a_p برای نیمه‌ی میانی دهانه برابر $2/0$ در نظر گرفته می‌شود. مقدار $a_p = 1$ عموماً برای اجزایی است که فرض می‌شود صلب هستند و به صورت صلب نیز به سازه اصلی متصل شده‌اند. مقدار $a_p = 2.5$ برای اجزای انعطاف‌پذیر که به صورت انعطاف‌پذیر نیز متصل شده‌اند، می‌باشد.
- ۹- اگر مهار جزء توسط میل‌مهارهای بازشونده، یا مهارهای چسبی کوتاه، یا مهارهای درجا کار گذاشته شده‌ی کوتاه (غیرشکل‌پذیر) تأمین شده باشد و یا اگر جزء از مصالح غیرشکل‌پذیر ساخته شده باشد باید مقدار $R_p = 1.5$ در نظر گرفته شود.

۳-۹- ملاحظات تاریخچه‌ای و ارزیابی اجزا

۱-۳-۹- اطلاعات تاریخچه‌ای

مدارک قابل دسترسی در مورد ساخت، مشخصات و داده‌های تجهیزات، اطلاعات و نقشه‌های اجرایی باید طبق بخش (۲-۲) تهیه شوند. این اطلاعات از لحاظ حصول اطمینان نسبت به ساخت و نصب تجهیزات و آیین‌نامه‌های زمان اجرا و شرایط ساخت باید جمع‌آوری شوند.

۲-۳-۹- ارزیابی اجزا

اجزای غیرسازه‌ای باید برای نیل به اهداف انتخابی بهسازی بخش (۱-۴)، ارزیابی شوند. ملزومات تحلیل و بهسازی برای سطوح عملکرد ایمنی جانی محدود، ایمنی جانی و قابلیت استفاده بی‌وقفه برای پهنه‌ی لرزه‌خیزی مناسب باید براساس جداول (۱-۹) و (۲-۹) تعیین شوند. نیروهای طراحی باید طبق بندهای (۱-۲-۷-۹) یا (۲-۲-۷-۹) و تغییرشکل‌های طراحی طبق بند (۳-۲-۷-۹) محاسبه شوند. ملزومات تحلیل و بهسازی برای سطح عملکرد ایمنی جانی محدود باید از ملزومات سطح ایمنی جانی در اجزای غیرسازه‌ای پیروی نماید. ملزومات برای سطح عملکرد خدمت‌رسانی بی‌وقفه باید براساس آیین‌نامه‌های خاص انتخاب شود و در این مجموعه به آن پرداخته نمی‌شود.

معیارهای پذیرش برای اجزای غیرسازه‌ای مورد ارزیابی برای سطوح ایمنی جانی و قابلیت استفاده بی‌وقفه باید براساس معیارهای بیان‌شده در بخش‌های (۹-۹) و (۱۰-۹) باشد. نیروهای وارده بر مهارها و اتصالات اجزای غیرسازه‌ای، محاسبه‌شده طبق بخش (۷-۹)، باید با ظرفیت اجزای متصل‌شونده مقایسه شده و جزء موردنظر براساس معیارهای پذیرش مربوط ارزیابی شود. در مورد اجزایی که برای سطح عملکرد ایمنی جانی محدود ارزیابی می‌شوند باید از معیارهای پذیرش سطح عملکرد ایمنی جانی استفاده نمود. برای سطح خدمت‌رسانی بی‌وقفه باید از معیارهای خاص استفاده شود که خارج از قلمرو این مجموعه است.

۴-۹- اهداف بهسازی

اهداف بهسازی برای اجزای غیرسازه‌ای باید با توجه به سطوح عملکرد انتخابی مطابق بخش (۱-۴) تعیین شوند. ناحیه‌ی لرزه‌خیزی نیز مطابق استاندارد ۲۸۰۰ ایران تعیین می‌شود.

۵-۹- اندرکنش سازه و اجزای غیرسازه‌ای

۱-۵-۹- اصلاح پاسخ

اجزای غیرسازه‌ای باید در مدل‌سازی سازه طبق ضوابط بند (۲-۲-۳) در نظر گرفته شوند. اجزای غیرسازه‌ای در نظر گرفته شده در مدل سازه باید برای نیروها و تغییرشکل‌های تحمیل‌شده از طرف سازه بر آن‌ها که طبق فصل ۳ محاسبه می‌شوند ارزیابی شوند.

۹-۵-۲- جداسازی لرزه‌ای

در ساختمان‌های دارای جداسازی لرزه‌ای، اجزای غیرسازه‌ای که واقع در تراز سیستم جداساز بوده و یا در سازه‌ی فوقانی قرار دارند باید ضوابط بند (۸-۲-۶-۲-۱) را برآورد سازند. اجزای غیرسازه‌ای که فصل مشترک جداسازها و سازه را قطع می‌کنند باید ضوابط بند (۸-۲-۶-۲-۲) را برآورند. اجزای غیرسازه‌ای واقع در پایین سیستم جداساز باید ضوابط این فصل را برآورد سازند.

۹-۶- رده‌بندی رفتاری اجزا

اجزای غیرسازه‌ای باید براساس نوع حساسیت پاسخشان طبق جدول‌های (۹-۱) و (۹-۲) رده‌بندی شوند.

۹-۶-۱- اجزای حساس به شتاب

این رده شامل اجزایی است که به تغییرشکل حساس نبوده اما به نیروهای اینرسی حساس هستند و خسارات وارد بر آن‌ها نیز ناشی از این نیروها می‌باشد. این اجزا باید برای نیروهای طراحی لرزه‌ای طبق بند (۹-۷-۲-۱) یا (۹-۷-۲-۲) کنترل شوند.

۹-۶-۲- اجزای حساس به تغییرشکل

این رده شامل اجزایی است که علاوه بر حساس بودن به شتاب به تغییرشکل ناشی از تغییرمکان نسبی سازه نیز حساس هستند و خسارت وارد بر آن‌ها ناشی از این تغییرشکل می‌باشد. این اجزاء باید علاوه بر نیروهای طراحی لرزه‌ای طبق بند (۹-۷-۲-۱) یا (۹-۷-۲-۲)، برای تغییرشکل نیز طبق بند (۹-۷-۲-۳) کنترل شوند.

۹-۷- روش‌های ارزیابی

دو روش برای ارزیابی اجزای غیرسازه‌ای وجود دارد:

- روش تجویزی

- روش تحلیلی

۹-۷-۱- روش تجویزی

روش تجویزی برای ارزیابی یک جزء به صورت استفاده از مشخصات منتشرشده برای آن جزء توسط کارخانه‌ی سازنده می‌باشد. استفاده از روش تجویزی در موارد مجاز دانسته‌شده در معیارهای پذیرش اجزا مشروط بر آنکه جزء مورد بررسی توسط سازندگان معتبر و آشنا به مسایل لرزه‌ای منطقه تولید یا ساخته‌شده باشد و این مسایل نیز در طراحی و ساخت اجزاء ملحوظ شده باشد مجاز می‌باشد.

در بخش‌های بعدی، در هر مورد که استفاده از روش تجویزی بلامانع بوده است، مستقیماً به این موضوع اشاره شده است.

۹-۷-۲- روش تحلیلی

روش تحلیلی باید براساس رده‌بندی رفتاری اجزا طبق جداول (۹-۱) و (۹-۲) انتخاب و همچنین نیروها و تغییرشکل‌های اجزای غیرسازه‌ای باید به ترتیب زیر محاسبه شوند.

۱- اگر رده‌بندی رفتاری جزء مطابق جدول‌های (۹-۱) یا (۹-۲) حساس به شتاب تعیین شده است و سطح عملکرد ایمنی جانی محدود یا ایمنی جانی برای اجزای غیرسازه‌ای انتخاب شده، معادلات پایه‌ی داده‌شده در بند (۹-۷-۲-۱) برای محاسبه نیروی وارده بر آن‌ها می‌تواند به کار رود.

۲- اگر رده‌بندی رفتاری جزء مطابق جدول‌های (۹-۱) یا (۹-۲) حساس به شتاب تعیین شده و سطح عملکرد اجزای غیرسازه‌ای بالاتر از ایمنی جانی انتخاب شود، نیروهای طراحی لرزه‌ای باید طبق بند (۹-۷-۲-۲) محاسبه شوند.

۳- اگر رده‌بندی رفتاری جزء مطابق جدول‌های (۹-۱) یا (۹-۲) حساس به تغییرشکل تعیین شده است، نیروهای طراحی لرزه‌ای باید طبق بند (۹-۷-۲-۳) و نسبت‌های تغییرمکان نسبی باید طبق بند (۹-۷-۲-۳) محاسبه شوند.

۴- محاسبه‌ی نیروها و تغییرشکل‌های طراحی لرزه‌ای به روش‌های دیگر طبق بند (۹-۷-۲-۴) نیز اجازه داده می‌شود.

۹-۷-۲-۱- محاسبه نیرو یا معادلات پایه

نیروهای طراحی لرزه‌ای وارد بر اجزای غیرسازه‌ای با رعایت ضوابط بند (۹-۷-۲) طبق روابط (۹-۱) و (۹-۲) محاسبه می‌شود.

$$F_p = 1.6 S_s I_p W_p \quad (9-1)$$

$$F_{pv} = \frac{2}{3} F_p \quad (9-2)$$

که در آن‌ها:

F_p : نیروی طراحی لرزه‌ای که در راستای افقی در مرکز جرم جزء موردنظر اعمال یا براساس توزیع جرم جزء توزیع می‌شود.

F_{pv} : نیروی طراحی لرزه‌ای که در راستای قائم در مرکز جرم جزء موردنظر اعمال یا براساس توزیع جرم جزء توزیع می‌شود.

S_s : مقدار شتاب طیفی در زمان تناوب کوتاه برای سطح خطر موردنظر.

I_p : ضریب عملکرد جزء مربوط که برای سطح ایمنی جانی برابر با ۱/۰ و برای سطح قابلیت استفاده‌ی بی‌وقفه برابر با ۱/۵

می‌باشد.

W_p : وزن جزء موردنظر در حالت بهره‌برداری.

۹-۷-۲-۲- محاسبه‌ی نیرو با معادلات جامع

۹-۷-۲-۲-۱- نیروهای افقی لرزه‌ای

اگر طبق ضوابط بند (۹-۷-۲) برای محاسبه‌ی نیرو معیارهای این بند استفاده شود، در این صورت نیرو از رابطه (۹-۳) محاسبه

می‌شود.

$$F_p = \frac{0.4 a_p S_s I_p W_p \left[1 + \frac{2X}{h} \right]}{R_p} \quad (9-3)$$

در صورتی که F_p محاسبه شده از رابطه (۳-۹) بیش از مقدار حاصل از رابطه (۱-۹) باشد می‌توان مقدار حاصل از رابطه (۱-۹) را به کاربرد، مشروط بر آنکه کم‌تر از مقدار حاصل از معادله (۴-۹) نباشد.

$$F_p = 0.3S_S I_p W_p \quad (۴-۹)$$

در روابط (۳-۹) و (۴-۹) :

a_p : ضریب بزرگ‌نمایی پاسخ جزء غیرسازه‌ای، با استفاده از جدول‌های (۱-۹) یا (۲-۹)

X : ارتفاع مرکز جرم جزء نسبت به تراز پایه ساختمان.

h : ارتفاع متوسط بام سازه نسبت به تراز پایه.

R_p : ضریب اصلاح پاسخ جزء، با استفاده از جدول‌های (۱-۹) یا (۲-۹).

۹-۷-۲-۲-۲- نیروهای قائم لرزه‌ای

اگر طبق ضوابط بند (۲-۷-۹) برای محاسبه‌ی نیرو معیارهای این بند استفاده شود، در این صورت نیرو از رابطه (۵-۹) محاسبه می‌شود.

$$F_{pV} = \frac{0.27a_p S_S I_p W_p}{R_p} \quad (۵-۹)$$

در صورتی که F_{pV} محاسبه شده از رابطه (۵-۹) بیش از مقدار حاصل از رابطه (۲-۹) باشد می‌توان مقدار حاصل از رابطه (۲-۹) را بکار برد، مشروط بر آنکه کم‌تر از مقدار حاصل از رابطه (۶-۹) نباشد.

$$F_{pV} = 0.2S_S I_p W_p \quad (۶-۹)$$

۹-۷-۲-۳- محاسبه‌ی تغییرشکل

مقادیر تغییرمکان نسبی (D_p) و نسبت‌های تغییرمکان نسبی (D_r) باید براساس روابط این بند محاسبه شوند. اگر جزء غیرسازه‌ای، دو نقطه‌ی واقع در ترازهای X و Y در یک ساختمان یا سیستم سازه‌ای را به هم متصل نماید باید از رابطه (۷-۹) و اگر جزء غیرسازه‌ای، دو نقطه‌ی هم تراز در دو ساختمان یا سیستم سازه‌ای مستقل را به هم وصل نماید باید از رابطه (۸-۹) استفاده شود.

$$D_r = \frac{\delta_{XA} - \delta_{YA}}{X - Y} \quad (۷-۹)$$

$$D_p = |\delta_{XA}| + |\delta_{XB}| \quad (۸-۹)$$

در این روابط :

D_p : تغییرمکان نسبی لرزه‌ای.

D_r : نسبت تغییرمکان نسبی.

X : ارتفاع اتصال تکیه‌گاه فوقانی (تراز X) نسبت به تراز پایه.

Y : ارتفاع اتصال تکیه‌گاه تحتانی (تراز Y) نسبت به تراز پایه.

δ_{XA} : تغییرمکان جانبی ساختمان A در تراز X ، تعیین شده براساس روش‌های تحلیلی در فصل ۳.

δ_{YA} : تغییرمکان جانبی ساختمان A در تراز Y ، تعیین شده براساس روش‌های تحلیلی در فصل ۳.

δ_{XB} : تغییر مکان جانبی ساختمان B در تراز X، تعیین شده براساس روش‌های تحلیلی در فصل ۳. تأثیرات تغییر مکان‌های نسبی لرزه‌ای باید در ترکیب با تغییر مکان‌های ناشی از دیگر بارها به صورت مناسب در نظر گرفته شوند.

۹-۷-۲-۴- روش‌های دیگر

به‌کارگیری سایر روش‌های معتبر برای تعیین حداکثر شتاب ساختمان در تکیه‌گاه هر یک از اجزا و حداکثر نسبت‌های تغییر مکان نسبی و یا تغییر مکان‌های نسبی بین دو تکیه‌گاه هر یک از اجزا مجاز می‌باشد.

۹-۸- روش‌های بهسازی

بهسازی اجزای غیرسازه‌ای باید از طریق جایگزینی، تقویت، تعمیر، مهاربندی، متصل‌سازی و یا دیگر روش‌های تایید شده به انجام رسد.

۹-۹- اجزای معماری: تعریف، رفتار و معیارهای پذیرش

در مورد کلیه اجزا ابتدا تعریف و محدوده‌ی کاربرد و سپس نوع رفتار و روش‌های بهسازی مشخص می‌شود. سپس معیارهای پذیرش براساس سطوح عملکرد مختلف داده شده است. در این قسمت کنترل جزء یا اتصال آن تحت اثر نیروهای اینرسی برون‌صفحه‌ای و بسته به مورد کنترل سیستم سازه‌ای دربر دارند جزء برای تغییر شکل بررسی می‌شود. در انتها ضوابط بازرسی ظاهری جزء و نیاز یا عدم نیاز به تعمیر آن مشخص می‌شود.

۹-۹-۱- سفت‌کاری دیوارهای خارجی

۹-۹-۱-۱- تعریف و محدوده‌ی کاربرد

ضوابط این بند قابل کاربرد در مورد سفت‌کاری دیوارهای خارجی با مصالح بنایی، اعم از آجر فشاری، آجر سفال، بلوک‌های سیمانی یا گچی است که با انواع ملات ساخته شده باشد.

۹-۹-۱-۲- رفتار جزء و روش‌های بهسازی

سفت‌کاری دیوارهای خارجی حساس به تغییر شکل مطابق بند (۹-۶-۲) محسوب می‌شود. این دیوارها باید مطابق با معیارهای پذیرش بند (۹-۹-۱-۳) ارزیابی شوند. در صورت عدم ارضای معیارهای پذیرش، این دیوارها باید مطابق بخش (۹-۸) بهسازی شوند.

۹-۹-۱-۳- معیارهای پذیرش

معیارهای پذیرش باید براساس ضوابط این بند و بند (۹-۳-۲) اعمال شود.

۱- سطح عملکرد ایمنی جانی: سفت‌کاری دیوارهای خارجی در موارد لزوم طبق جدول (۹-۱) باید قادر به تحمل نیروهای برون‌صفحه‌ای، محاسبه شده طبق بند (۹-۷-۲-۱) یا (۹-۷-۲-۲) باشد. نسبت تغییر مکان نسبی محاسبه شده طبق بند (۹-۷-۲-۳) حداکثر برابر با ۰/۰۰۸ می‌باشد.

۲- سطح عملکرد قابلیت استفاده‌ی بی‌وقفه: در این سطح عملکرد سفت‌کاری دیوارهای خارجی باید قادر به تحمل نیروهای برون‌صفحه‌ای که طبق بند (۲-۷-۹) محاسبه می‌شود، باشد. نسبت تغییرمکان نسبی محاسبه‌شده طبق بند (۳-۷-۹) حداکثر با ۰/۰۰۴ می‌باشد.

۹-۱-۹-۴- ملزومات ارزیابی

سفت‌کاری دیوارهای خارجی باید جهت حصول اطمینان از پایداری، اجرای صحیح، دوام مصالح، جلوگیری از نفوذ رطوبت و عدم وجود ترک‌خوردگی و تغییرشکل به طور عینی بازرسی و در صورت لزوم تعمیر شود.

۹-۲-۹-۲- سفت‌کاری دیوارهای داخلی

۹-۲-۹-۱- تعریف و محدوده کاربرد

سفت‌کاری دیوارهای داخلی شامل تیغه‌های غیربرابر قائم می‌باشد. تیغه‌های سنگین ساخته‌شده از مصالح بنایی و تیغه‌های سبک ساخته‌شده از فلز، چوب، گچ یا دیگر مصالح روکار بوده و ضوابط این بند در مورد آن‌ها قابل اعمال می‌باشد.

۹-۲-۹-۲- رفتار جزء و روش‌های بهسازی

سفت‌کاری دیوارهای داخلی جداکننده حساس به تغییرشکل مطابق بند (۲-۶-۹) محسوب می‌شود. در صورت عدم ارضای معیارهای پذیرش بند (۳-۲-۹-۹) این دیوارها باید مطابق بخش (۸-۹) بهسازی شوند.

۹-۲-۹-۳- معیارهای پذیرش

معیارهای پذیرش باید براساس ضوابط این بند و بند (۲-۳-۹) اعمال شود.

۱- سطح عملکرد ایمنی جانی:

۱-۱- تیغه‌های سبک: این تیغه‌ها در موارد لزوم طبق جدول (۱-۹) باید قادر به تحمل نیروهای برون‌صفحه‌ای محاسبه‌شده طبق بند (۱-۲-۷-۹) یا (۲-۲-۷-۹) باشند. نسبت تغییرمکان نسبی محاسبه‌شده طبق بند (۳-۲-۷-۹) حداکثر برابر با ۰/۰۱۵ می‌باشد.

۱-۲- تیغه‌های سنگین: این تیغه‌ها در موارد لزوم طبق جدول (۱-۹) باید قادر به تحمل نیروهای برون‌صفحه‌ای، محاسبه‌شده طبق بند (۱-۲-۷-۹) یا (۲-۲-۷-۹) باشند. حد نسبت تغییرمکان نسبی، محاسبه‌شده طبق بند (۳-۲-۷-۹) برابر با ۰/۰۱ می‌باشد.

۲- سطح عملکرد قابلیت استفاده‌ی بی‌وقفه:

۱-۲- تیغه‌های سبک: این تیغه‌ها در موارد لزوم طبق جدول (۱-۹) باید قادر به تحمل نیروهای برون‌صفحه‌ای، محاسبه‌شده طبق بند (۲-۲-۷-۹) باشند. حد نسبت تغییرمکان نسبی، محاسبه‌شده طبق بند (۳-۲-۷-۹) برابر با ۰/۰۱ می‌باشد.

۲-۲- تیغه‌های سنگین: این تیغه‌ها باید قادر به تحمل نیروهای برون‌صفحه‌ای، محاسبه‌شده طبق بخش (۲-۲-۷-۹) باشند. حد نسبت تغییرمکان نسبی، محاسبه‌شده طبق بند (۳-۲-۷-۹) برابر با ۰/۰۰۵ می‌باشد.

۹-۲-۹-۴- ملزومات ارزیابی

سفت‌کاری دیوارهای داخلی باید برای حصول اطمینان از نوع مصالح به‌کاررفته بازرسی و در صورت لزوم تعمیر شود.

۹-۹-۳- نازک‌کاری دیوارهای خارجی

۹-۹-۳-۱- نمای چسبانده‌شده

۹-۹-۳-۱-۱- تعریف و محدوده‌ی کاربرد

این نوع نما می‌تواند روی مصالح بنایی، بتن، اندود سیمان، یا نظایر آن چسبانده شود. چند نوع معمول این نوع نما عبارتند از:

- ۱- کاشی، آجر و سنگ با ضخامت حداکثر ۲/۵ سانتی‌متر؛
- ۲- موزاییک‌های شیشه‌ای با اندازه‌های حداکثر ۱×۵×۵ سانتی‌متر؛
- ۳- قطعات سرامیکی؛
- ۴- اندود خارجی (روکار).

۹-۹-۳-۱-۲- رفتار جزء و روش‌های بهسازی

مصالح و اجزای چسبانده‌شده حساس به تغییر شکل طبق بند (۹-۶-۲) محسوب می‌شوند. در صورت عدم ارضای معیارهای پذیرش بند (۹-۳-۱-۳-۹-۳) این اجزاء باید مطابق بخش (۹-۸) بهسازی شوند.

۹-۹-۳-۱-۳- معیارهای پذیرش

معیارهای پذیرش باید براساس ضوابط این بند و بند (۹-۳-۲) اعمال شود.

- ۱- سطح عملکرد ایمنی جانی: اتصال و مهار پشت‌بندی در موارد لزوم طبق جدول (۹-۱) باید قادر به تحمل نیروهای محاسبه‌شده طبق بند (۹-۲-۷-۱) یا (۹-۲-۷-۲) باشد. حد نسبت تغییرمکان نسبی، محاسبه‌شده طبق بند (۹-۲-۷-۳) برابر با ۰/۰۲ می‌باشد.
- ۲- سطح عملکرد قابلیت استفاده بی‌وقفه: اتصال و مهار پشت‌بندی در موارد لزوم طبق جدول (۹-۱) باید قادر به تحمل نیروهای محاسبه‌شده طبق بند (۹-۲-۷-۲) باشد. حد نسبت تغییرمکان نسبی محاسبه‌شده طبق بند (۹-۲-۷-۳) برابر با ۰/۰۱ می‌باشد.

۹-۹-۳-۱-۴- ملزومات ارزیابی

نماهای چسبانده‌شده باید با مشاهده‌ی عینی و تقه‌زنی برای تعیین احتمالی لقی و ترک بازرسی و در صورت لزوم تعمیر شوند که ممکن است به طور مناسب چسبانده‌نشده و یا سازه‌ی نگهدارنده‌ی آن‌ها بیش از حد نرم باشد.

۹-۹-۳-۲- نمای دوخته‌شده

۹-۹-۳-۲-۱- تعریف و محدوده‌ی کاربرد

این نما شامل آجرکاری یا سنگ‌کاری می‌شود که به صورت مکانیکی به سازه‌ی نگهدارنده متصل می‌شوند. سه نوع متداول این نما عبارتند از:

- ۱- آجرکاری و سنگ‌کاری با ضخامت اسمی حداکثر ۱۲/۵ سانتی‌متر.
- ۲- سنگ‌کاری با ضخامت اسمی ۱۲/۵ تا ۲۵ سانتی‌متر.

۳- قواره‌های سنگی بزرگ با ضخامت اسمی حداکثر ۵ سانتی‌متر. تمهیدات این بخش برای قطعاتی که در ارتفاع حداقل ۱۲۰ سانتی‌متر نسبت به کف مجاور قرار گرفته‌اند الزامی هستند.

۹-۹-۳-۲- رفتار جزء و روش‌های بهسازی

نمای دوخته‌شده‌ی حساس به تغییرشکل طبق بند (۹-۶-۲) محسوب می‌شود. در صورت عدم ارضای معیارهای پذیرش مطابق بند (۹-۳-۳-۹-۳) این اجزاء باید مطابق بخش (۹-۸) بهسازی شوند.

۹-۹-۳-۳- معیارهای پذیرش

معیارهای پذیرش باید براساس ضوابط این بند و بند (۹-۳-۲) اعمال شود.

- ۱- سطح عملکرد ایمنی جانی: پشت‌بندی نما در موارد لزوم طبق جدول (۹-۱) باید قادر به تحمل نیروهای محاسبه‌شده طبق بند (۹-۲-۷-۱) یا (۹-۲-۷-۲) باشد. حد نسبت تغییرمکان نسبی محاسبه‌شده طبق بند (۹-۳-۲-۷) برابر با ۰/۰۲ می‌باشد.
- ۲- سطح عملکرد قابلیت استفاده‌ی بی‌وقفه: پشت‌بندی نما در موارد لزوم طبق جدول (۹-۱) باید قادر به تحمل نیروهای محاسبه‌شده طبق بند (۹-۲-۷-۲) باشد. حد نسبت تغییرمکان نسبی محاسبه‌شده طبق بند (۹-۳-۲-۷) برابر با ۰/۰۱ است.

۹-۹-۳-۴- ملزومات ارزیابی

قطعات سنگ نما باید دارای اتصال کاملی به تکیه‌گاه خود جهت جلوگیری از سقوط آن‌ها و با دوام مناسب جهت عدم نفوذ رطوبت که می‌تواند باعث ازبین‌رفتن مهارها شود، باشد. وضعیت موجود مهارها باید به صورت عینی بررسی و بازرسی و در صورت لزوم تعمیر شود.

۹-۹-۳-۳- پانل‌های پیش‌ساخته

۹-۹-۳-۱- تعریف و محدوده‌ی کاربرد

این نما شامل پانل‌های پیش‌ساخته‌ای است که با مقاومت سازه‌ای مناسب ذاتی خودشان می‌توانند نیروهای باد و زلزله و دیگر نیروها را تحمل نمایند. این قطعات معمولاً در پیرامون خود به عناصر سازه‌ی اصلی متصل می‌شوند.

۹-۹-۳-۲- رفتار جزء و روش‌های بهسازی

پانل‌های پیش‌ساخته حساس به تغییرشکل طبق بند (۹-۶-۲) محسوب می‌شود. در صورت عدم ارضای معیارهای پذیرش مطابق بند (۹-۳-۳-۹-۳) این اجزاء باید مطابق بخش (۹-۸) بهسازی شوند.

۹-۹-۳-۳- معیارهای پذیرش

معیارهای پذیرش باید براساس ضوابط این بند و بند (۹-۳-۲) اعمال شود.

۱- سطح عملکرد ایمنی جانی: پانل‌های پیش‌ساخته و اتصالات آن‌ها در موارد لزوم طبق جدول (۱-۹) باید قادر به تحمل نیروهای درون‌صفحه‌ای و برون‌صفحه‌ای محاسبه‌شده طبق بندهای (۱-۲-۷-۹) یا (۲-۲-۷-۹) باشد. حد نسبت تغییرمکان نسبی محاسبه‌شده طبق بند (۳-۲-۷-۹) برابر با ۰/۰۲ می‌باشد.

۲- سطح عملکرد قابلیت استفاده بی‌وقفه: پانل‌های پیش‌ساخته و اتصالات آن‌ها باید قادر به تحمل نیروهای محاسبه‌شده طبق بند (۲-۲-۷-۹) باشد. حد نسبت تغییرمکان نسبی محاسبه‌شده طبق بند (۳-۲-۷-۹) برابر با ۰/۰۱ می‌باشد.

۹-۹-۳-۴- ملزومات ارزیابی

اتصالات پانل‌ها باید به صورت عینی بازرسی شده و براساس قضاوت مهندسی برای احتمال وجود هر گونه نشانه‌ی زوال آزمایش شده و در صورت لزوم تعمیر شوند.

۹-۹-۴- نازک کاری دیوارهای داخلی

۹-۹-۴-۱- گچ و خاک و کاه‌گل

گچ و خاک و کاه‌گل معمولاً به علت خاصیت چسبندگی بالا به سفت‌کاری دیوارهای داخلی متصل می‌شوند. لذا بررسی رفتار جزء و روش‌های بهسازی و همچنین معیارهای پذیرش مستقل نداشته و می‌توانند با سفت‌کاری دیوارهای داخلی توأماً بررسی شوند.

۹-۹-۴-۲- سنگ

۹-۹-۴-۱- تعریف و محدوده‌ی کاربرد

نماهای موضوع این بند شامل آن دسته از نماهای داخلی هستند که بالاتر از ۱۲۰ سانتی‌متر نسبت به کف طبقه واقع شده‌اند.

۹-۹-۴-۲- رفتار جزء و روش‌های بهسازی

نماهای داخلی حساس به تغییرشکل طبق بند (۲-۶-۹) محسوب می‌شود. اگر این نماها معیارهای پذیرش بند (۳-۲-۴-۹-۹) را برآورد نسازند باید طبق بخش (۸-۹) بهسازی شوند.

۹-۹-۴-۳- معیارهای پذیرش

معیارهای پذیرش باید براساس ضوابط این بند و بند (۲-۳-۹) اعمال شود.

۱- سطح عملکرد ایمنی جانی: پشت‌بندی نما باید به طور مناسب متصل باشد تا در موارد لزوم طبق جدول (۱-۹) قادر به تحمل نیروهای طراحی لرزه‌ای، محاسبه‌شده طبق بندهای (۱-۲-۷-۹) یا (۲-۲-۷-۹) باشد. حد نسبت تغییرمکان نسبی محاسبه‌شده طبق بند (۳-۲-۷-۹) برابر با ۰/۰۲ می‌باشد.

۲- سطح عملکرد قابلیت استفاده بی‌وقفه: پشت‌بندی نما باید به طور مناسب متصل باشد تا در موارد لزوم جدول (۱-۹) قادر به تحمل نیروهای طراحی لرزه‌ای، محاسبه‌شده طبق بند (۲-۲-۷-۹) باشد. حد نسبت تغییرمکان نسبی محاسبه‌شده طبق بند (۳-۲-۷-۹) برابر با ۰/۰۱ است.

۹-۹-۴-۲-۴-۹-۹ - ملزومات ارزیابی

دیوارهای پشت‌بند یا دیگر نگهدارنده‌ها و ملحقات آن‌ها و نیز وضعیت خود نما باید به صورت عینی بازرسی و در صورت لزوم تعمیر شود.

۹-۹-۴-۳-۳-۹-۹ - چوب**۹-۹-۴-۳-۱-۳-۹-۹ - تعریف و محدوده‌ی کاربرد**

نماهای موضوع این بند شامل آن دسته از نماهای داخلی هستند که بالاتر از ۱۲۰ سانتی‌متر نسبت به کف طبقه واقع شده‌اند.

۹-۹-۴-۳-۲-۳-۹-۹ - رفتار جزء و روش‌های بهسازی

نماهای چوبی دیوارهای داخلی حساس به تغییر شکل طبق بند (۹-۶-۲) محسوب می‌شود. در صورت عدم ارضای ضوابط بند (۹-۹-۴-۳-۳-۳-۹-۹) این اجزاء باید مطابق بخش (۹-۸) بهسازی شوند.

۹-۹-۴-۳-۳-۳-۹-۹ - معیارهای پذیرش

معیارهای پذیرش باید براساس ضوابط این بند و بند (۹-۳-۲) اعمال شود.

۱- سطح عملکرد ایمنی جانی: این نماها برای سطح عملکرد ایمنی جانی نیازی به کنترل برای بهسازی ندارند.

۲- سطح عملکرد قابلیت استفاده‌ی بی‌وقفه: وسایل نگهدارنده‌ی نما در موارد لزوم طبق جدول (۹-۱) باید قادر به تحمل نیروهای طراحی لرزه‌ای محاسبه‌شده طبق بند (۹-۷-۲-۲-۲) باشند. حد نسبت تغییرمکان نسبی محاسبه‌شده طبق بند (۹-۷-۲-۳-۳-۹-۹) برابر ۰/۰۱ می‌باشد.

۹-۹-۴-۳-۴-۳-۹-۹ - ملزومات ارزیابی

وسایل نگهدارنده‌ی نما و وضعیت خود نما باید به صورت عینی بازرسی و در صورت لزوم تعمیر شود.

۹-۹-۴-۴-۴-۹-۹ - آیینه**۹-۹-۴-۴-۱-۴-۹-۹ - تعریف و محدوده‌ی کاربرد**

نماهای موضوع این بند شامل آن دسته از نماهای داخلی هستند که بالاتر از ۱۲۰ سانتی‌متر نسبت به کف طبقه واقع شده‌اند.

۹-۹-۴-۴-۲-۴-۹-۹ - رفتار جزء و روش‌های بهسازی

نماهای دیوارهای داخلی آیینه‌کاری‌شده حساس به تغییر شکل طبق بند (۹-۶-۲) محسوب می‌شود. در صورت عدم ارضای معیارهای پذیرش بند (۹-۹-۴-۴-۳-۳-۹-۹) این اجزا باید طبق بخش (۹-۸) بهسازی شوند.

۹-۹-۴-۳- معیارهای پذیرش

معیارهای پذیرش باید براساس ضوابط این بند و بند (۹-۳-۲) اعمال شود.

۱- سطح عملکرد ایمنی جانی: پشت‌بندی نما باید به طور مناسب متصل باشد تا در موارد لزوم طبق جدول (۹-۱) قادر به تحمل نیروهای طراحی لرزه‌ای، محاسبه‌شده طبق بند (۹-۷-۲-۱) یا (۹-۷-۲-۲) باشد. نسبت تغییرمکان نسبی محاسبه‌شده طبق بند (۹-۷-۲-۳) برابر $0/02$ می‌باشد.

۲- سطح عملکرد قابلیت استفاده‌ی بی‌وقفه: پشت‌بندی نما باید به طور مناسب متصل باشد تا قادر به تحمل نیروهای لرزه‌ای، محاسبه‌شده طبق بند (۹-۷-۲-۲) باشد. حد نسبت تغییرمکان نسبی محاسبه‌شده طبق بند (۹-۷-۲-۳) برابر با $0/01$ می‌باشد.

۹-۹-۴-۴- ملزومات ارزیابی

وضعیت نما باید با مشاهدات عینی و تقه‌زنی برای احتمالی لقی ارزیابی و در صورت لزوم تعمیر شود.

۹-۹-۴-۵- کاشی و سرامیک**۹-۹-۴-۵-۱- تعریف و محدوده‌ی کاربرد**

بررسی رفتار جزء و روش‌های بهسازی و همچنین معیارهای پذیرش برای این نوع نما به صورت مستقل ضرورت نداشته و می‌تواند به همراه سفت‌کاری دیوارهای داخلی بررسی شود.

۹-۹-۴-۵-۲- ملزومات ارزیابی

وضعیت نما باید با مشاهدات عینی و تقه‌زنی برای احتمال لقی بازرسی و در صورت لزوم تعمیر شود.

۹-۹-۵-۵- سقف‌های کاذب**۹-۹-۵-۱- تعریف و محدوده‌ی کاربرد**

سقف‌های کاذب شامل قسمت‌های افقی یا شیب‌دار می‌باشند که متصل به سازه و یا آویخته به آن هستند و یا توسط سازه‌ی مستقلی نگهداری می‌شوند. سقف‌های کاذب به صورت زیر دسته‌بندی می‌شوند.

۱- دسته‌ی الف: پوشش گچ و خاک و رابیتس؛

۲- دسته‌ی ب: پوشش با پانل‌های سبک؛

۳- دسته‌ی پ: پوشش با پانل‌های سنگین.

۹-۹-۵-۲- رفتار جزء روش‌های بهسازی

سقف‌های کاذب حساس به شتاب طبق بند (۹-۶-۱) محسوب می‌شود. هرگاه اجزاء سقف‌ها معیارهای پذیرش بند (۹-۵-۳) را برآورده نسازند باید طبق بخش (۹-۸) بهسازی شوند.

۹-۹-۵-۳- معیارهای پذیرش

معیارهای پذیرش باید براساس ضوابط این بند و بند (۹-۳-۲) اعمال شود.

- ۱- سطح عملکرد ایمنی جانی: اسکلت و پوشش سقف‌های کاذب در موارد لزوم طبق جدول (۹-۱) باید قادر به تحمل نیروهای لرزه‌ای، محاسبه شده طبق بند (۹-۷-۲-۱) یا (۹-۷-۲-۲) باشند.
- ۲- سطح عملکرد قابلیت استفاده‌ی بی‌وقفه: اسکلت و پوشش سقف‌های کاذب در موارد لزوم طبق جدول (۹-۱) باید قادر به تحمل نیروهای طراحی لرزه‌ای محاسبه شده طبق بند (۹-۷-۲-۲) باشند.

۹-۹-۵-۴- ملزومات ارزیابی

شرایط مصالح سقف، اتصال آن به سیستم نگهدارنده، اتصال مهارها و سیستم نگهدارنده‌ی سقف به سازه‌ی اصلی و اثر بالقوه‌ی سایر سیستم‌های غیرسازه‌ای بر سیستم سقف باید به طور عینی بازرسی و در صورت لزوم تعمیر شوند.

۹-۹-۶- جان پناه‌ها و سایه بان‌ها**۹-۹-۶-۱- تعریف و محدوده‌ی کاربرد**

جان پناه‌ها و سایه بان‌ها قسمت‌هایی هستند که از بام ساختمان یا نمای آن بیرون زده‌اند. جان پناه‌ها و سایه بان‌ها فقط در موارد زیر نیاز به کنترل برای بهسازی دارند.

- ۱- جان پناه‌های بنایی غیر مسلح با نسبت ارتفاع به ضخامت بزرگ‌تر از ۱/۵.
- ۲- جان پناه‌های بنایی مسلح با نسبت ارتفاع به ضخامت بزرگ‌تر از ۳/۰.
- ۳- سایه بان‌های ساخته شده از سنگ، یا آجر، مگر اینکه با یک سازه‌ی فولادی یا بتنی مسلح نگهداری شده باشند.

۹-۹-۶-۲- رفتار جزء و روش‌های بهسازی

جان پناه‌ها و سایه بان‌ها حساس به شتاب طبق بند (۹-۶-۱) محسوب می‌شود. هرگاه این اجزا معیارهای پذیرش بند (۹-۶-۳) را برآورد نسازند باید طبق بخش (۹-۸) بهسازی شوند.

۹-۹-۶-۳- معیارهای پذیرش

معیارهای پذیرش باید طبق ضوابط این بند و بند (۹-۳-۲) اعمال شود.

- ۱- سطح عملکرد ایمنی جانی: جان پناه‌ها و سایه بان‌ها در موارد لزوم طبق جدول (۹-۱) باید قادر به تحمل نیروهای طراحی لرزه‌ای محاسبه شده طبق بند (۹-۷-۲-۱) یا (۹-۷-۲-۲) باشند.
- ۲- سطح عملکرد قابلیت استفاده‌ی بی‌وقفه: جان پناه‌ها و سایه بان‌ها باید قادر به تحمل نیروهای طراحی لرزه‌ای محاسبه شده طبق بند (۹-۷-۲-۲) باشند.

۹-۹-۶-۴- ملزومات ارزیابی

وضعیت ملات و مصالح بنایی، اتصال به نگهدارنده‌ها، نوع و پایداری سازه‌ی نگهدارنده و پیوستگی افقی سرپوش جان‌پناه باید به طور عینی بازرسی و در صورت لزوم تعمیر شود. در مورد سایه‌بان‌ها باید کمانش درمهارها، اتصال به تکیه‌گاه‌ها و وضعیت پایداری سازه‌ی نگهدارنده به طور عینی بازرسی و در صورت لزوم تعمیر شود.

۹-۹-۷- دودکش‌های ساختمانی**۹-۹-۷-۱- تعریف و محدوده‌ی کاربرد**

دودکش‌ها که به صورت طره‌ای بر بام ساختمان‌ها قرار می‌گیرند باید طبق ضوابط این بند برای بهسازی کنترل شوند. دودکش‌های ساخته‌شده از ورق‌های نازک فلزی نیاز به کنترل برای بهسازی ندارند.

۹-۹-۷-۲- رفتار جزء و روش‌های بهسازی

دودکش‌ها حساس به شتاب طبق بند (۹-۶-۱) محسوب می‌شوند. در صورت عدم ارضای معیارهای پذیرش بند (۹-۷-۳) این اجزاء باید طبق بخش (۹-۸) بهسازی شوند.

۹-۹-۷-۳- معیارهای پذیرش

معیارهای پذیرش باید طبق ضوابط این بند و بند (۹-۳-۲) اعمال شود.

۱- سطح عملکرد ایمنی جانی: دودکش‌ها در موارد لزوم طبق جدول (۹-۱) باید قادر به تحمل بارهای لرزه‌ای محاسبه‌شده طبق بند (۹-۷-۲-۱) یا (۹-۷-۲-۲) باشند. در مورد دودکش‌های ساختمان‌های مسکونی استفاده از روش تجویزی ذکرشده در بند (۹-۷-۱) مجاز می‌باشد.

۲- سطح عملکرد قابلیت استفاده‌ی بی‌وقفه: دودکش‌ها در موارد لزوم طبق جدول (۹-۱) باید قادر به تحمل بارهای لرزه‌ای محاسبه‌شده طبق بند (۹-۷-۲-۲) باشند. در مورد دودکش‌های ساختمان‌های مسکونی استفاده از روش تجویزی ذکرشده در بند (۹-۷-۱) مجاز می‌باشد.

۹-۹-۷-۴- ملزومات ارزیابی

وضعیت ملات و مصالح بنایی، اتصال به سازه‌ی مجاور و نوع پی‌ها و وضعیت پایداری آن‌ها باید به طور عینی بازرسی و در صورت لزوم تعمیر شود. بتن باید برای پیوسته‌شدن و نمایان شدن میلگردها و فولاد باید برای خوردگی به طور عینی بازرسی و در صورت لزوم مرمت شود.

۹-۹-۸- راه‌پله‌ها

۹-۹-۸-۱- تعریف و محدوده‌ی کاربرد

راه‌پله‌ها شامل عرشه، پاگرد و دست انداز هستند که راه عبور بین دو طبقه را تشکیل می‌دهند. درها و پنجره‌ها و بخش‌های ضد آتش مربوطه نیز جزء راه‌پله‌ها محسوب می‌شوند.

۹-۹-۸-۲- رفتار جزء و روش‌های بهسازی

اجزای راه‌پله‌ها حساس به تغییرشکل طبق بند (۹-۶-۲) محسوب می‌شود. راه‌پله‌هایی که ضوابط بند (۹-۸-۳) را برآورد سازند باید طبق بخش (۹-۸) بهسازی شوند.

۹-۹-۸-۳- معیارهای پذیرش

این معیارها باید طبق ضوابط این بند و بند (۹-۳-۲) اعمال شود.

۱- سطح عملکرد ایمنی جانی: راه‌پله‌ها در موارد لزوم طبق جدول (۹-۱) باید قادر به تحمل نیروهای طراحی لرزه‌ای، محاسبه‌شده طبق بند (۹-۲-۷-۱) یا (۹-۲-۷-۲) باشند. همچنین راه‌پله‌ها باید قادر به تحمل تغییرمکان نسبی محاسبه‌شده طبق بند (۹-۲-۷-۳) باشند.

۲- سطح عملکرد قابلیت استفاده‌ی بی‌وقفه: اجزای راه‌پله‌ها در موارد لزوم طبق جدول (۹-۱) باید قادر به تحمل نیروهای طراحی لرزه‌ای، محاسبه‌شده طبق بند (۹-۲-۷-۲) باشند. همچنین راه‌پله‌ها باید قادر به تحمل تغییرمکان نسبی محاسبه‌شده طبق بند (۹-۲-۷-۳) باشند.

۹-۹-۸-۴- ملزومات ارزیابی

مصالح و شرایط اجزای راه‌پله و اتصالات آن‌ها به تکیه‌گاه‌ها و وضعیت پایداری دیوارهای نگهدارنده و مجاور پله‌ها، پنجره‌ها و دیگر قسمت‌های دستگاه راه‌پله باید به طور عینی بازرسی و در صورت لزوم تعمیر شود.

۹-۱۰- اجزای مکانیکی، برقی و تجهیزات داخل: تعریف، رفتار و معیارهای پذیرش

در مورد کلیه‌ی اجزا ابتدا تعریف و محدوده‌ی کاربرد و سپس نوع رفتار و روش‌های بهسازی مشخص می‌شود. سپس معیارهای پذیرش براساس سطوح عملکرد مختلف داده شده‌است. در این قسمت باید جزء یا اتصال آن را تحت اثر نیروهای اینرسی برون‌صفحه‌ای کنترل نمود و علاوه بر آن در اجزای حساس به تغییرشکل، کنترل سیستم سازه‌ای دربردارنده‌ی جزء نیز برای تغییرشکل ضرورت دارد. در انتها ضوابط ارزیابی ظاهری جزء و مهارهای آن و نیاز یا عدم نیاز به تعمیر آن مشخص می‌شود.

۹-۱۰-۱ - تاسیسات سرمایش و گرمایش

۹-۱۰-۱-۱ - تعریف و محدوده‌ی کاربرد

ضوابط این بند قابل اعمال به تاسیسات سرمایش و گرمایش به‌جز مخازن مایعات، آبگرمکن‌ها و لوله‌ها (که در بندهای بعدی ارزیابی می‌شوند) می‌باشد. تاسیسات سرمایش و گرمایش مشمول این بند که یکی از معیارهای زیر را برآورد می‌سازند باید طبق ضوابط این بند برای بهسازی کنترل شوند.

۱- کلیه‌ی تجهیزاتی که وزن آن‌ها بیش از ۱۸۰ کیلوگرم باشد.

۲- تجهیزات مهارنشده با وزن بیش از ۴۵ کیلوگرم که ضریب اطمینان آن‌ها در برابر واژگونی تحت اثر بارهای طراحی، محاسبه‌شده طبق بند (۹-۷-۲-۱) یا (۹-۷-۲-۲) کم‌تر از ۱/۵ باشد.

۳- تجهیزاتی که دارای وزن بیش از ۱۰ کیلوگرم باشند و به سقف، دیوار، یک تکیه‌گاه در ارتفاع بیش از ۱/۲۰ متر بالای کف طبقه متصل شده باشند.

۴- کلیه‌ی تجهیزات زیر:

۴-۱- برج خنک‌کننده؛

۴-۲- دستگاه‌های مرکزی مانند دیگ‌ها و کوره‌ها.

۹-۱۰-۱-۲ - رفتار جزء و روش‌های بهسازی

تاسیسات سرمایش و گرمایش حساس به شتاب طبق بند (۹-۶-۱) محسوب می‌شود. در صورت عدم ارضای معیارهای پذیرش بند (۹-۱۰-۱-۳) این اجزاء باید طبق بخش (۹-۸) بهسازی شوند.

۹-۱۰-۱-۳ - معیارهای پذیرش

معیارهای پذیرش باید طبق ضوابط این بند و بند (۹-۳-۲) اعمال شود.

۱- سطح عملکرد ایمنی جانی: مهار تجهیزات در موارد لزوم طبق جدول (۹-۲) باید قادر به تحمل نیروهای طراحی لرزه‌ای محاسبه‌شده طبق بند (۹-۷-۲-۱) یا (۹-۷-۲-۲) باشد.

۲- سطح عملکرد قابلیت استفاده‌ی بی‌وقفه: مهار تجهیزات در موارد لزوم طبق جدول (۹-۲) باید قادر به تحمل نیروهای طراحی محاسبه‌شده طبق بخش (۹-۷-۲-۲) باشد.

۹-۱۰-۱-۴ - ملزومات ارزیابی

تجهیزات باید برای تعیین نیروهای لرزه‌ای واردشده مورد تحلیل قرار گیرند و همچنین وضعیت تکیه‌گاه‌ها، کلاف‌ها و مهارها باید مورد بازرسی عینی قرار گیرند و در صورت لزوم تعمیر شوند.

۹-۱۰-۲- مخازن مایعات و آبگرمکن‌ها

۹-۱۰-۲-۱- تعریف و محدوده‌ی کاربرد

مخازن و آبگرمکن‌هایی که محتوی مایعات هستند مشمول این بند می‌باشند و به دو دسته‌ی زیر تقسیم می‌شوند.
دسته ۱: مخازنی که کل محتوای آن‌ها توسط سازه نگهداری می‌شود و بدنه‌ی آن‌ها متکی بر پایه‌ها یا یک دیواره‌ی محیطی نگهدارنده می‌باشند.

دسته ۲: مخازن دارای کف مسطح که در آن‌ها وزن محتویات توسط کف، سقف، یا یک عرشه‌ی سازه‌ای نگهداری می‌شود.

۹-۱۰-۲-۲- رفتار جزء و روش‌های بهسازی

مخازن مایعات و آبگرمکن‌ها اعم از دسته ۱ یا ۲ حساس به شتاب طبق بند (۹-۶-۱) محسوب می‌شوند. هرگاه این اجزا معیارهای پذیرش بند (۹-۱۰-۲-۳) را برآورد نسازند باید طبق بخش (۹-۸) بهسازی شوند.

۹-۱۰-۲-۳- معیارهای پذیرش

این معیارها باید طبق ضوابط این بند و بند (۹-۳-۲) اعمال شود.

۱- سطح عملکرد ایمنی جانی: این تجهیزات و تکیه‌گاه‌هایشان در موارد لزوم طبق جدول (۹-۲) باید قادر به تحمل نیروهای لرزه‌ای محاسبه‌شده طبق بند (۹-۷-۲-۱) یا (۹-۷-۲-۲) باشند. آبگرمکن‌های ساختمان‌های مسکونی با ظرفیت کم‌تر از ۴۰۰ لیتر می‌توانند با روش تجویزی مطابق بند (۹-۷-۱) ارزیابی شوند.

۲- سطح عملکرد قابلیت استفاده‌ی بی‌وقفه: این تجهیزات و تکیه‌گاه‌هایشان باید قادر به تحمل نیروهای لرزه‌ای محاسبه‌شده طبق بند (۹-۷-۲-۲) باشند. آبگرمکن‌های ساختمان‌های مسکونی با ظرفیت کم‌تر از ۴۰۰ لیتر می‌توانند با روش تجویزی مطابق بند (۹-۷-۱) ارزیابی شوند.

۹-۱۰-۲-۴- ملزومات ارزیابی

تمام تجهیزات باید برای تعیین وجود و وضعیت کلاف‌ها، تکیه‌گاه‌ها و مهارها مورد بازرسی عینی قرار گیرند و در صورت لزوم تعمیر شوند.

۹-۱۰-۳- لوله‌ها

۹-۱۰-۳-۱- لوله‌های محتوی مواد خطرناک

۹-۱۰-۳-۱-۱- تعریف و محدوده‌ی کاربرد

در این بند لوله‌های محتوی مواد خطرناک و مایعات آتش‌گیر که به خاطر ویژگی ذاتی‌شان به محض تماس با افراد، ایمنی جانی را به خطر می‌اندازند مورد بررسی قرار می‌گیرد.

۹-۱۰-۳-۱-۲- رفتار جزء و روش‌های بهسازی

لوله‌های محتوی مواد خطرناک حساس به شتاب طبق بند (۹-۶-۱) محسوب می‌شوند. لوله‌هایی که از طبقات یا درزهای انقطاع می‌گذرند حساس به تغییرشکل نیز طبق بند (۹-۶-۲) محسوب می‌شوند. چنانچه لوله معیارهای پذیرش بند (۹-۱۰-۳-۱-۳) را برآورده نسازند باید طبق بخش (۹-۸) بهسازی شوند.

۹-۱۰-۳-۱-۳- معیارهای پذیرش

این معیارها باید طبق ضوابط این بند و بند (۹-۳-۲) اعمال شود.

۱- سطح عملکرد ایمنی جانی: تکیه‌گاه‌ها و مهاربندی این لوله‌ها باید قادر به تحمل نیروهای طراحی لرزه‌ای محاسبه‌شده طبق بند (۹-۲-۷-۱) یا (۹-۲-۷-۲) باشند. لوله‌هایی که از طبقات یا درزهای انقطاع می‌گذرند علاوه بر معیار فوق باید ضوابط مربوط به تغییرشکل طبق بند (۹-۲-۷-۳) را نیز تامین نمایند. استفاده از روش تجویزی ذکرشده در بند (۹-۲-۷-۱) برای این لوله‌ها مجاز می‌باشد.

۲- سطح عملکرد قابلیت استفاده بی‌وقفه: تکیه‌گاه‌ها و مهاربندهای این لوله باید قادر به تحمل نیروهای طراحی لرزه‌ای محاسبه‌شده طبق بند (۹-۲-۷-۲) باشد. لوله‌هایی که طبقات یا درزهای انقطاع می‌گذرند علاوه بر معیار فوق باید ضوابط مربوط به تغییرشکل طبق بند (۹-۲-۷-۳) را نیز تامین نمایند. استفاده از روش تجویزی ذکرشده در بند (۹-۲-۷-۱) برای این لوله‌ها مجاز می‌باشد.

۹-۱۰-۳-۱-۴- ملزومات ارزیابی

انعطاف‌پذیری تکیه‌گاه‌ها و حفاظت لوله‌ها در محل درزهای لرزه‌ای باید مورد بازرسی عینی قرار گیرد و در صورت لزوم، نواقص رفع شود. لوله‌ها باید برای مقابله با آثار تغییرات شدید دما عایق‌بندی شوند.

۹-۱۰-۳-۲- لوله‌کشی‌های تحت فشار**۹-۱۰-۳-۱-۲- تعریف و محدوده‌ی کاربرد**

ملزومات این بخش باید برای لوله‌کشی‌هایی که مایع حمل‌شونده توسط آن‌ها، در حالت بخار فشاری معادل با یک اتمسفر یا بیش‌تر را نشان دهد اعمال شود.

۹-۱۰-۳-۲- رفتار جزء و روش‌های بهسازی

لوله‌های تحت فشار حساس به شتاب طبق بند (۹-۶-۱) محسوب می‌شوند. لوله‌های گذرنده از طبقات یا درزهای انقطاع حساس به تغییرشکل نیز طبق بند (۹-۶-۲) محسوب می‌شوند. چنانچه این لوله‌ها معیارهای پذیرش بند (۹-۱۰-۳-۱-۳) را برآورد نسازند باید طبق بخش (۹-۸) بهسازی شوند.

۹-۱۰-۳-۳- معیارهای پذیرش

معیارهای پذیرش باید طبق ضوابط این بند و بند (۲-۳-۹) اعمال شود.

۱- سطح عملکرد ایمنی جانی: تکیه‌گاه‌ها و مهاربندهای این لوله‌ها در موارد لزوم طبق جدول (۲-۹) باید قادر به تحمل نیروهای لرزه‌ای محاسبه‌شده طبق بندهای (۱-۲-۷-۹) یا (۲-۲-۷-۹) باشند. لوله‌هایی که از طبقات یا درزهای انقطاع می‌گذرند علاوه بر معیار فوق باید ضوابط مربوط به تغییرشکل طبق بند (۳-۲-۷-۹) را نیز تامین نمایند. استفاده از روش تجویزی ذکرشده در بند (۱-۷-۹) برای این لوله‌ها مجاز می‌باشد.

۲- سطح عملکرد قابلیت استفاده بی‌وقفه: اگر تکیه‌گاه‌ها و مهاربندهای این لوله‌ها در موارد لزوم طبق جدول (۲-۹) باید قادر به تحمل نیروهای لرزه‌ای محاسبه‌شده طبق بند (۲-۲-۷-۹) باشند. لوله‌هایی که از طبقات یا درزهای انقطاع می‌گذرند علاوه بر معیار فوق باید ضوابط مربوط به تغییرشکل طبق بند (۳-۲-۷-۹) را نیز تامین نمایند. استفاده از روش تجویزی ذکرشده در بند (۱-۷-۹) برای این لوله‌ها مجاز می‌باشد.

۹-۱۰-۳-۴- ملزومات ارزیابی

لوله‌های تحت فشار باید با یک روش تاییدشده آزمایش شوند و در صورت لزوم معایب رفع شود. کلبه‌ی خطوط باید در شرایط هیدرواستاتیکی برای ۱/۵ برابر حداکثر فشار مورد انتظار در سیستم آزمایش شوند.

۹-۱۰-۳-۳- لوله‌کشی‌های بدون فشار**۹-۱۰-۳-۱- تعریف و محدوده‌ی کاربرد**

لوله‌هایی که مایعات را به صورت ثقیلی یا تحت فشار جو انتقال می‌دهند، از جمله لوله‌های فاضلاب، لوله‌های تهویه، لوله‌های آب گرم و سرد سیستم گرمایش و سرمایش و سایر لوله‌های مشابه باید ملزومات این بند را برآورد سازند. این لوله‌ها محتوی موادی هستند که در صورت آسیب‌دیدن لوله‌ها تنها خسارات غیرجانی را به‌دنبال دارند.

۹-۱۰-۳-۳- رفتار جزء و روش‌های بهسازی

لوله‌کشی مایعات بدون فشار حساس به شتاب طبق بند (۱-۶-۹) محسوب می‌شوند. لوله‌هایی که از طبقات یا درزهای انقطاع می‌گذرند حساس به تغییرشکل نیز طبق بند (۲-۶-۹) محسوب می‌شوند. چنانچه لوله‌ها معیارهای پذیرش بند (۳-۳-۱۰-۹) را برآورده نسازند باید طبق بخش (۸-۹) بهسازی شوند.

۹-۱۰-۳-۳- معیارهای پذیرش

این معیارها باید طبق ضوابط این بند و بند (۲-۳-۹) اعمال شود.

۱- سطح عملکرد ایمنی جانی: لوله‌هایی که تحت اثر مایعات بدون فشار می‌باشند لازم نیست برای سطح عملکرد ایمنی جانی برای بهسازی کنترل شوند.

۲- سطح عملکرد قابلیت استفاده‌ی بی‌وقفه: تکیه‌گاه‌ها و مهاربندی‌های این لوله‌ها در موارد لزوم طبق جدول (۲-۹) باید قادر به تحمل نیروهای طراحی لرزه‌ای محاسبه‌شده طبق بند (۲-۷-۹) باشد. لوله‌هایی که از طبقات یا درزهای انقطاع می‌گذرند علاوه بر معیار فوق باید ضوابط مربوط به تغییرشکل طبق بند (۳-۲-۷-۹) را نیز تامین نمایند. استفاده از روش تجویزی ذکرشده در بند (۱-۷-۹) برای این لوله‌ها مجاز می‌باشد.

۹-۱۰-۳-۴- ملزومات ارزیابی

انعطاف‌پذیری تکیه‌گاه‌ها و حفاظت لوله‌ها در محل درزهای لرزه‌ای باید مورد بازرسی عینی قرارگیرد و در صورت لزوم معایب رفع شود. لوله‌ها باید برای مقابله با آثار تغییرات شدید دما عایق‌بندی شوند.

۹-۱۰-۴- تجهیزات برقی و مخابراتی

۹-۱۰-۴-۱- تعریف و محدوده‌ی کاربرد

تمام تجهیزات برقی و مخابراتی، شامل پانل‌های کنترل و تابلوهای برق، رج‌های باطری، مراکز کنترل موتور، دنده کلیدها و دیگر اجزای ثابت واقع در اتاق‌های برق و موتورخانه‌ها در ساختمان که دارای شرایط زیر باشند باید برای بهسازی کنترل شوند.

۱- تمام تجهیزاتی که وزن آن‌ها بیش از ۱۸۰ کیلوگرم باشد.

۲- تجهیزات مهارنشده با وزن بیش از ۴۵ کیلوگرم که ضریب اطمینان آن‌ها در برابر واژگونی محاسبه‌شده با نیروهای طراحی لرزه‌ای بند (۱-۲-۷-۹) یا (۲-۲-۷-۹) بیشتر از ۱/۵ نباشد.

۳- تجهیزات دارای وزن بیش از ۱۰ کیلوگرم که به سقف، دیوار، یا تکیه‌گاه در ارتفاع بیش از ۱/۲۰ متر از کف متصل باشند.

۹-۱۰-۴-۲- رفتار جزء و روش‌های بهسازی

تجهیزات برقی حساس به شتاب طبق بند (۱-۶-۹) محسوب می‌شوند. اگر این تجهیزات معیارهای پذیرش بند (۳-۴-۱۰-۹) را برآورد نسازند باید طبق بخش (۸-۹) بهسازی شوند.

۹-۱۰-۴-۳- معیارهای پذیرش

این معیارها باید طبق ضوابط این بند و بند (۲-۳-۹) اعمال شود.

۱- سطح عملکرد ایمنی جانی: تجهیزات برقی در موارد لزوم طبق جدول (۲-۹) باید قادر به تحمل نیروهای طراحی لرزه‌ای محاسبه‌شده طبق بندهای (۱-۲-۷-۹) یا (۲-۲-۷-۹) باشند. استفاده از روش تجویزی ذکرشده در بند (۱-۷-۹) برای این تجهیزات مجاز می‌باشد.

۲- سطح عملکرد قابلیت استفاده‌ی بی‌وقفه: تجهیزات برقی در موارد لزوم طبق جدول (۲-۹) باید قادر به تحمل نیروهای طراحی لرزه‌ای محاسبه‌شده طبق بند (۲-۲-۷-۹) باشند. استفاده از روش تجویزی ذکرشده در بند (۱-۷-۹) برای این تجهیزات مجاز می‌باشد.

۹-۱۰-۴-۴- ملزومات ارزیابی

تجهیزات باید به صورت عینی برای حصول اطمینان از وجود و وضعیت کلاف‌ها، تکیه‌گاه‌ها و مهاربندها بازرسی شوند و در صورت لزوم معایب رفع شود.

۹-۱۰-۵- سیم‌کشی‌ها و کابل‌کشی‌ها**۹-۱۰-۵-۱- تعریف و محدوده‌ی کاربرد**

تمام خطوط انتقال، مجاری و کابل‌های برقی و مخابراتی و تکیه‌گاه‌های آن‌ها باید با ملزومات این بند سازگار باشند.

۹-۱۰-۵-۲- رفتار جزء و روش‌های بهسازی

سیم‌کشی‌ها و کابل‌کشی‌ها حساس به شتاب طبق بند (۹-۶-۱) محسوب می‌شوند. سیم‌کشی‌ها و مجاری گذرنده از طبقات یا درزهای انقطاع، حساس به تغییر شکل نیز طبق بند (۹-۶-۲) محسوب می‌شوند. تجهیزاتی که معیارهای پذیرش بند (۹-۱۰-۵-۳) را برآورد نسازند باید طبق بخش (۹-۸) بهسازی شوند.

۹-۱۰-۵-۳- معیارهای پذیرش

این معیارها باید طبق ضوابط این بند و بند (۹-۳-۲) اعمال شود.

- ۱- سطح عملکرد ایمنی جانی: سیم‌کشی و کابل‌کشی‌ها باید ملزومات روش تجویزی ذکر شده در بند (۹-۷-۱) را رعایت نمایند.
- ۲- سطح عملکرد قابلیت استفاده‌ی بی‌وقفه: سیم‌کشی و کابل‌کشی‌ها باید ملزومات روش تجویزی ذکر شده در بند (۹-۷-۱) را رعایت نمایند.

۹-۱۰-۵-۴- ملزومات ارزیابی

تجهیزات باید به صورت عینی برای حصول اطمینان از وجود تکیه‌گاه‌ها و مهاربندها بازرسی و در صورت نیاز تکیه‌گاه‌ها و مهاربندهای لازم تامین شوند.

۹-۱۰-۶- اجزای روشنایی**۹-۱۰-۶-۱- تعریف و محدوده‌ی کاربرد**

اجزای روشنایی به دسته‌های زیر طبقه‌بندی می‌شوند.

- دسته ۱: توکار و روکار
- دسته ۲: لوسترها و چلچراغ‌ها
- دسته ۳: سیستم‌های گسترده‌ی نورپردازی

۹-۱۰-۶-۲- رفتار جزء و روش‌های بهسازی

اجزای روشنایی حساس به شتاب طبق بند (۹-۶-۱) محسوب می‌شوند. اگر اجزای روشنایی معیارهای بند (۹-۱۰-۶-۳) را برآورد نسازند باید طبق بخش (۹-۸) بهسازی شوند.

۹-۱۰-۶-۳- معیارهای پذیرش

این معیارها باید طبق ضوابط این بند و بند (۹-۳-۲) اعمال شود.

۱- سطح عملکرد ایمنی جانی:

دسته ۱: اتصال به سقف یا دیوار باید بدون هیچ نشانه‌ای از تغییرشکل زیاد باشد.

دسته ۲: اجزایی که وزن آن‌ها بیش از ۱۰ کیلوگرم باشد باید به صورت مناسبی یکپارچه شده باشند و اتصال آن‌ها به ساختمان باید

شکل‌پذیر باشد و جزء باید برای تاب‌خوردن بدون برخورد به مصالح اطراف آزاد باشد.

دسته ۳: مهاربندی سیستم و تکیه‌گاه‌های آن باید ضوابط روش تجویزی ذکر شده در بند (۹-۷-۱) را رعایت نمایند.

۲- سطح عملکرد قابلیت استفاده‌ی بی‌وقفه:

دسته ۱: اتصال به سقف یا دیوار باید بدون هیچ نشانه‌ای از تغییرشکل زیاد باشد.

دسته ۲: اجزایی که وزن آن‌ها بیش از ۱۰ کیلوگرم باشد باید به صورت مناسبی یکپارچه شده باشند و اتصال آن‌ها به ساختمان

باید شکل‌پذیر باشد و جزء باید برای تاب خوردن بدون برخورد به مصالح اطراف آزاد باشد.

دسته ۳: مهاربندی سیستم و تکیه‌گاه‌های آن باید ضوابط روش تجویزی ذکر شده در بند (۹-۷-۱) را رعایت نمایند.

۹-۱۰-۶-۴- ملزومات ارزیابی

اتصال اجزای روشنایی باید برای تعیین نوع و مناسب‌بودن اتصال به صورت عینی ارزیابی و در صورت نیاز نواقص رفع شوند.

۹-۱۰-۷- قفسه‌ها**۹-۱۰-۷-۱- تعریف و محدوده‌ی کاربرد**

قفسه‌ها بسته به نوع مواد نگهداری شده در روی آن‌ها به چهار دسته تقسیم می‌شوند.

دسته ۱: قفسه‌ی مواد خطرناک؛

دسته ۲: قفسه‌ی تجهیزات مخابراتی و رایانه‌ای؛

دسته ۳: جاکتابی‌ها؛

دسته ۴: قفسه‌ی سایر مواد.

۹-۱۰-۷-۲- رفتار جزء و روش‌های بهسازی

قفسه‌ها حساس به شتاب طبق بند (۹-۶-۱) محسوب می‌شوند. چنانچه این قفسه‌ها معیارهای پذیرش بند (۹-۱۰-۷-۳) را

برآورد نسازند باید طبق بخش (۹-۸) بهسازی شوند.

۹-۱۰-۷-۳- معیارهای پذیرش

این معیارها باید طبق ضوابط این بند و بند (۹-۳-۲) اعمال شود.

۱- سطح عملکرد ایمنی جانی: قفسه‌ها در موارد لزوم طبق جدول (۹-۲) باید قادر به تحمل نیروهای طراحی لرزه‌ای محاسبه‌شده طبق بند (۹-۷-۲-۱) یا (۹-۷-۲-۲) باشند. در مورد قفسه‌های دسته ۲ در صورت وجود روش تجویزی باید ملزومات این روش ذکر شده در بند (۹-۷-۱) رعایت شود.

۲- سطح عملکرد قابلیت استفاده بی‌وقفه: قفسه‌ها در موارد لزوم طبق جدول (۹-۲) باید قادر به تحمل نیروهای طراحی لرزه‌ای محاسبه‌شده طبق بند (۹-۷-۲-۲) باشند. در مورد قفسه‌های دسته ۲ در صورت وجود روش تجویزی باید ملزومات این روش ذکر شده در بند (۹-۷-۱) رعایت شود.

۹-۱۰-۷-۴- ملزومات ارزیابی

کمانش یا گسیختگی اجزای قفسه‌ها و اتصال آن‌ها به سازه‌ی نگهدارنده و وضعیت پایداری سازه‌ی نگهدارنده باید در ارزیابی در نظر گرفته شود. اثر گسیختگی قفسه بر تجهیزات نیز باید در ارزیابی تجهیزات در نظر گرفته شود و در صورت لزوم هرگونه نواقصی رفع شود.

۹-۱۰-۸- کف‌های کاذب**۹-۱۰-۸-۱- تعریف و محدوده‌ی کاربرد**

کف‌های کاذب پانل‌بندی شده که جهت دسترسی به سیم‌ها یا فیبرهای نوری و دیگر تجهیزات مربوط به رایانه و یا وسایل الکترونیکی طراحی شده‌اند مشمول این بند می‌باشند.

۹-۱۰-۸-۲- رفتار جزء و روش‌های بهسازی

کف‌های کاذب حساس به شتاب طبق بند (۹-۶-۱) محسوب می‌شوند. کف‌های کاذبی که معیارهای پذیرش بند (۹-۱۰-۸-۳) را برآورد نسازند باید طبق بخش (۹-۸) بهسازی شوند.

۹-۱۰-۸-۳- معیارهای پذیرش

این معیارها باید طبق ضوابط این بند و بند (۹-۳-۲) اعمال شود.

۱- سطح عملکرد ایمنی جانی: کف‌های کاذب در سطح عملکرد ایمنی جانی نیاز به کنترل برای بهسازی ندارند.

۲- سطح عملکرد قابلیت استفاده بی‌وقفه: کف‌های کاذب در موارد لزوم طبق جدول (۹-۲) باید قادر به تحمل نیروهای طراحی لرزه‌ای مطابق بند (۹-۷-۲-۲) باشند. استفاده از روش تجویزی ذکر شده در بند (۹-۷-۱) برای این اجزا مجاز می‌باشد.

۹-۱۰-۴- ملزومات ارزیابی

کمانش و گسیختگی تکیه‌گاه‌های کف‌های کاذب که متصل به سازه متکی به آن است و همچنین تاثیر اجزای واقع شده در روی کف‌ها باید در ارزیابی عینی مدنظر قرار گیرد و در صورت لزوم نواقص رفع شود.

۹-۱۰-۹- آسانسورها**۹-۱۰-۹-۱- تعریف و محدوده کاربرد**

آسانسور شامل اتاقک، محفظه، تجهیزات و اتاق تجهیزات لازم برای بهره‌برداری آسانسور از قبیل بالابر، وزنه‌های تعادل، کابل‌ها و کنترل‌کننده‌ها می‌باشد.

۹-۱۰-۹-۲- رفتار جزء و روش‌های بهسازی

اجزای آسانسور حساس به شتاب طبق بند (۹-۶-۱) محسوب می‌شوند. محفظه و ریل‌های بالابر که در طبقات متعدد ادامه می‌یابند، حساس به تغییرشکل نیز طبق بند (۹-۶-۲) محسوب می‌شوند. چنانچه این اجزاء معیارهای پذیرش بند (۹-۱۰-۳-۳) را برآورد نسازند باید طبق بخش (۹-۸) بهسازی شوند.

۹-۱۰-۹-۳- معیارهای پذیرش

این معیارها باید طبق ضوابط این بند و بند (۹-۳-۲) اعمال شود.

- ۱- سطح عملکرد ایمنی جانی: اجزای آسانسور در موارد لزوم طبق جدول (۹-۲) باید قادر به تحمل نیروهای طراحی لرزه‌ای محاسبه شده طبق بند (۹-۲-۷-۱) یا (۹-۲-۷-۲) باشند. محفظه و ریل‌های بالابر علاوه بر معیار فوق باید ضوابط بند (۹-۲-۷-۳) را نیز رعایت نمایند. استفاده از روش تجویزی ذکر شده در بند (۹-۷-۱) برای این اجزا مجاز می‌باشد.
- ۲- سطح عملکرد قابلیت استفاده‌ی بی‌وقفه: اجزای آسانسور باید قادر به تحمل نیروهای طراحی لرزه‌ای محاسبه شده طبق بند (۹-۲-۷-۲) باشند. محفظه و ریل‌های بالابر علاوه بر معیار فوق باید ضوابط بند (۹-۲-۷-۳) را نیز رعایت نمایند. استفاده از روش تجویزی ذکر شده در بند (۹-۷-۱) برای این اجزاء مجاز می‌باشد.

۹-۱۰-۹-۴- ملزومات ارزیابی

وضعیت ساختمانی محفظه‌ی آسانسور باید در ارزیابی عینی مورد توجه قرار گیرد و در صورت لزوم تعمیر شود.

۹-۱۰-۱۰-۱- مقاله‌ها**۹-۱۰-۹-۱- تعریف و محدوده کاربرد**

مقاله‌ها شامل انتقال دهنده‌های مواد و مصالح با تمام ماشین‌آلات و کنترل‌کننده‌های لازم برای بهره‌برداری از آن‌ها می‌باشد.

۹-۱۰-۱-۲- رفتار جزء و روش‌های بهسازی

نقاله‌ها حساس به تغییر شکل طبق بند (۹-۶-۲) محسوب می‌شوند. چنانچه این اجزا معیارهای پذیرش بند (۹-۱۰-۱-۳) را برآورده نسازند باید طبق بخش (۹-۸) بهسازی شوند.

۹-۱۰-۳- معیارهای پذیرش

این معیارها باید طبق ضوابط این بند و بند (۹-۳-۲) اعمال شود.

- ۱- سطح عملکرد ایمنی جانی: برای این سطح عملکرد کنترل برای بهسازی نقاله‌ها ضروری نیست.
- ۲- سطح عملکرد قابلیت استفاده‌ی بی‌وقفه: نقاله‌ها در موارد لزوم طبق جدول (۹-۲) باید قادر به تحمل نیروهای طراحی لرزه‌ای، محاسبه‌شده طبق بند (۹-۲-۲-۲) باشند. همچنین این نقاله‌ها باید تغییرمکان نسبی محاسبه‌شده طبق بند (۹-۲-۷-۳) را تحمل نمایند. استفاده از روش تجویزی ذکرشده در بند (۹-۷-۱) برای این اجزاء مجاز می‌باشد.

۹-۱۰-۴- ملزومات ارزیابی

پایداری ماشین‌آلات نقاله‌ها باید در بازرسی عینی در نظر گرفته شوند و در صورت لزوم معایب رفع شوند.

پیوستها

پیوست (۱): جدول راهنمای تعیین اهداف بهسازی برای ساختمان‌های عمومی و دولتی مهم
پیوست (۲): اصلاحات پیشنهادی در برنامه‌ی آزمایش‌ها و سونداژ مربوط به مطالعات
بهسازی لرزه‌ای ساختمان‌های موجود

پیوست ۱- جدول راهنمای تعیین اهداف بهسازی برای ساختمان‌های عمومی و دولتی مهم

ردیف	نوع ساختمان	شرح	هدف بهسازی	سطوح عملکردی تحت زلزله ^{*۱}	
				سطح خطر ۱	سطح خطر ۲
۱	استراتژیک	ساختمان‌های اصلی از هریک از مجموعه‌های نهاد رهبری، نهاد ریاست جمهوری، هیات دولت، ستاد فرماندهی کل نیروهای مسلح و انتظامی، وزارت کشور	ویژه	A-1	A-2
۲	سیاسی - فرماندهی	ساختمان‌های اصلی هریک از مجموعه‌های مجلس، قوه قضاییه، استانداری‌ها و فرمانداری‌ها، بانک مرکزی - خزانه	ویژه	B-1	C-3
۳	امدادی	الف- ساختمان‌های بیمارستانی شامل قسمت‌های اورژانس، جراحی و خدمات حیاتی وابسته به آن‌ها، مراکز اورژانس پزشکی و مراکز مخابراتی اصلی	ویژه	B-1	C-2
		ب- مراکز امداد و نجات، آتش‌نشانی، مراکز هلال-احمر، مراکز اصلی نیروهای انتظامی (پلیس)، تاسیسات ناوبری فرودگاهی و مراکز مخابراتی	ویژه	B-1	C-3
۴	ستادی	بخشداری‌ها، مراکز فرماندهی نیروهای مسلح و انتظامی در استان‌ها	ویژه	B-2	C-4
۵	مهم	الف- دانشگاه‌ها، حوزه‌های علمیه، مدارس، ساختمان‌های اصلی وزارتخانه‌ها، سازمان‌های مهم و موسسات تحقیقاتی ^۲	مطلوب	C-3	E-5
		ب- ادارات کل وزارتخانه‌ها، ادارات مرکزی سازمان‌های مهم در استان‌ها	مطلوب	B-2	E-5
۶	عمومی	مساجد و مصلی‌ها، ساختمان‌های تجمعی فرهنگی شهرداری‌ها، استادیوم‌های ورزشی، کتابخانه‌ها، پایانه‌های مسافربری، سالن‌های فرودگاه‌ها و مراکز تجمعی بیش از ۳۰۰ نفر	مطلوب	C-3	E-5
۷	ساختمان‌های تراز اول میراث فرهنگی	موزه‌ها، بناهای تاریخی، کتابخانه‌های نفیس نظیر ملی، مجلس، و مراکز اسناد ملی	ویژه	B-2	C-3

* سطوح عملکردی پیشنهادی صرفاً جهت راهنمای کارفرمایان می‌باشد که می‌تواند براساس نظر کارفرما و با توجه به شرایط ساختمان تغییر یابد.

۱- تعریف هریک از سطوح عملکردی مطابق بند ۱-۵ دستورالعمل بهسازی لرزه‌ای ساختمان‌های موجود می‌باشد.
 ۲- موسسات دارای بخش‌های خطرناک و بسیار حساس از لحاظ آلودگی محیط‌زیست در این طبقه‌بندی قرار نمی‌گیرند.

پیوست ۲- اصلاحات پیشنهادی در برنامه‌ی آزمایش‌ها و سونداژ مربوط به مطالعات بهسازی لرزه‌ای ساختمان‌های موجود

ارزیابی وضعیت موجود اعضا و اتصالات سازه‌ای	آزمایش‌ها جهت تعیین مشخصات مصالح ^۳		نوع ساختمان براساس کیفیت ساخت و اجرا
	اصلاحات پیشنهادی	وضعیت اطلاعات مصالح	
تعداد و درصد مقادیر ذکر شده سونداژ و بازرسی در دستورالعمل می‌تواند تا ۱/۲ کاهش یابد.	در مواردی که کیفیت بتن با مصالح به مرور زمان تغییر نکرده باشد می‌توان آزمایش مخرب را انجام نداد ولی حداقل به میزان محدود $\frac{1}{3}$ تعداد آزمایش‌های ذکر شده در دستورالعمل باید به صورت غیرمخرب انجام شود. اگر کیفیت مصالح به مرور زمان مضمحل شده باشد مطابق دستورالعمل در مورد آن مصالح عمل شود.	اطلاعات مدون	ساختمان‌های با کیفیت و روال ساخت عالی ^۲
	روال کار آزمایش‌ها مطابق دستورالعمل باشد لیکن تعداد آزمایش‌ها در دستورالعمل برای این حالت می‌تواند تا $\frac{1}{3}$ تقلیل یابد و باقیمانده‌ی آن‌ها با روش پیشنهادی دستورالعمل به آزمایش غیرمخرب تبدیل شود.	اطلاعات ضمنی	
مطابق دستورالعمل اقدام شود.	روال کار آزمایش‌ها مطابق دستورالعمل باشد لیکن تعداد آزمایش‌های مخرب در دستورالعمل برای این حالت می‌تواند تا $\frac{1}{3}$ کاهش یابد و باقیمانده‌ی آن‌ها با روش پیشنهادی دستورالعمل به آزمایش غیرمخرب تبدیل شود.	بدون اطلاعات	
مطابق دستورالعمل اقدام شود.	روال کار آزمایش‌ها مطابق دستورالعمل باشد لیکن تمام آزمایش‌های مخرب می‌تواند به آزمایش غیرمخرب تبدیل شود.	اطلاعات مدون	ساختمان‌های پروژه‌های عمرانی دولتی
	روال کار آزمایش‌ها مطابق دستورالعمل باشد لیکن تعداد آزمایش‌های مخرب می‌تواند تا $\frac{2}{3}$ تعداد ذکر شده برای این حالت در دستورالعمل تقلیل یابد و باقیمانده‌ی آن‌ها با روش پیشنهادی دستورالعمل به آزمایش غیرمخرب تبدیل شود.	اطلاعات ضمنی	
	تمام آزمایش‌ها و روال آن‌ها مطابق دستورالعمل انجام شود.	بدون اطلاعات	
مطابق دستورالعمل اقدام شود.	در این مورد تمام آزمایش‌ها و روال آن‌ها مطابق دستورالعمل انجام می‌شود.	—	ساختمان‌های ساخته شده‌ی خارج از سیستم نظارت عمرانی دولتی یا قابل اعتماد

۱- لازم است جهت تهیه‌ی برنامه‌ی آزمایش‌ها برای تعیین خواص مصالح در همه‌ی حالات آزمایش‌های متعارف و جامع مطابق ستون مربوط در این جدول با رعایت روال و سایر شرایط ذکر شده در دستورالعمل بهسازی

لرزه‌ای عمل کرد. منظور ساختمان‌هایی است که طراحی و ساخت آنها با کیفیت بالا بوده و توسط شرکت‌های بین‌المللی تحت نظارت مناسب اجرا شده است. (مانند سازه‌های اصلی نیروگاه‌ها)

۲- تمام کاهش‌های انجام شده در جدول اعداد کسری به عدد صحیح بزرگ‌تر گرد شود.

تبصره- هرگونه معادل‌سازی بین آزمایش‌های مخرب یا غیرمخرب با ضریب ۵ اعمال شود.

خواننده گرامی

دفتر امور فنی، تدوین معیارها و کاهش خطرپذیری ناشی از زلزله سازمان مدیریت و برنامه‌ریزی کشور، با گذشت بیش از سی سال فعالیت تحقیقاتی و مطالعاتی خود، افزون بر پانصد عنوان نشریه تخصصی - فنی، در قالب آیین‌نامه، ضابطه، معیار، دستورالعمل، مشخصات فنی عمومی و مقاله، به‌صورت تألیف و ترجمه، تهیه و ابلاغ کرده است. نشریه پیوست در راستای موارد یاد شده تهیه شده، تا در راه نیل به توسعه و گسترش علوم در کشور و بهبود فعالیتهای عمرانی به کار برده شود. به این لحاظ برای آشنایی بیشتر، فهرست عناوین نشریاتی که طی سالهای اخیر به چاپ رسیده است به اطلاع استفاده‌کنندگان و دانش‌پژوهان محترم رسانده می‌شود.

لطفاً برای اطلاعات بیشتر به سایت اینترنتی <http://tec.mporg.ir> مراجعه نمایید.

دفتر امور فنی، تدوین معیارها و کاهش خطرپذیری ناشی از زلزله

سازمان مدیریت و برنامه‌ریزی کشور
معاونت امور فنی

فهرست نشریات منتشر شده در سالهای اخیر
دفتر امور فنی، تدوین معیارها و کاهش خطرپذیری ناشی از زلزله
سازمان مدیریت و برنامه‌ریزی کشور

--	--	--	--	--

				-	0 0 0 : : 0 0 0 :	I.C.U -
				-	: 0 0 0 : : 0 0 0 :	() -
				-	: 0 0 0 :	() -
				-	: 0 0 0 : :	() NICU -
				-	: 0 0 0 : :	() -
				-	: 0 0 0 : :	() -
					0	
					0 0	
					(-)	
					0 0	

--	--	--	--	--

					\hat{O} \hat{O} \hat{O} \hat{O} \hat{O} \hat{O} \hat{O} (GIS)
					\hat{O} \hat{O} \hat{O}
					-) \hat{O} \hat{O}
					(

Islamic Republic of Iran
Management and Planning Organization

Instruction for Seismic Rehabilitation of Existing Buildings

No. 360

Management and Planning Organization
Office of Deputy for Technical Affairs
Technical Criteria Codification & Earthquake Risk
Reduction Affairs Bureau
<http://tec.mporg.ir>

2007

:

»

«

.

.